

Gebrauchs- und Montageanleitung *Operating and installation instructions*

E-Komfordurchlauferhitzer DSX Touch

E-convenience instant water heater DSX Touch



de > 2

en > 31

fr > 59

nl > 88

pt > 117

es > 145

pl > 173

ru > 201

cs > 229

sk > 257

bg > 285

sr > 313



Gebrauchsanleitung

1. Gerätebeschreibung	3
Vereinfachte EU-Konformitätserklärung	3
2. Gebrauch	4
Hauptsteuerung	4
Hauptmenü	5
Statistik	6
Einstellungen	6
Nutzer	9
Sparen	9
Info	9
Leistungsgrenze	9
Nacherwärmung	9
Energiespartipp	9
Entlüften nach Wartungsarbeiten	10
Reinigung und Pflege	10
3. Funkfernbedienung	11
Wandhalter montieren	11
Inbetriebnahme	11
Erneute Anmeldung der Funkfernbedienung an den Durchlauferhitzer	11
Bedienung	12
Displayanzeigen	12
Sicherheitshinweise	12
Batteriewechsel	12
Entsorgung	13
4. CLAGE App »Smart Control«	14
Erstinbetriebnahme	14
WLAN aktivieren / deaktivieren	14
Software-Aktualisierung	15
Gebrauch	15
5. Selbsthilfe bei Problemen und Kundendienst	16
6. Produktdatenblatt nach Vorgabe der EU Verordnungen - 812/2013 814/2013	17

Montageanleitung

1. Übersichtsdarstellung	18
2. Technische Daten	19
3. Umwelt und Recycling	19
4. Abmessungen	20
5. Installation	20
Montageort	20
Montagezubehör	21
Wandhalter montieren	22
Wasseranschlussstücke installieren	22
Gerät montieren	23
Wandhalter der Funkfernbedienung montieren	24
6. Aufputzmontage	25
7. Elektroanschluss	26
Schaltplan	26
Bauliche Voraussetzungen	26
Lastabwurfrelais	26
Elektroanschluss von unten	27
Elektroanschluss von oben	27
8. Erstinbetriebnahme	28
Leistungsumschaltung	28
Erneute Inbetriebnahme	28
Hinweise bei Funk-Verbindungsproblemen	29
Duschanwendung	29
Sperrfunktion	29
9. Wartungsarbeiten	30
Reinigung und Wechsel des Filtersiebtes im Anschlussstück bei Unterputzanschluss	30
Reinigung und Wechsel des Filtersiebtes bei Aufputzanschluss	30

Die mit dem Gerät gelieferten Unterlagen sind sorgfältig aufzubewahren.

Geräteregistrierung

Registrieren Sie Ihr Gerät online auf unserer Webseite und profitieren Sie von unseren Serviceleistungen im Garantiefall.

Ihre vollständigen Daten helfen unserem Kundendienst Ihr Anliegen schnellstmöglich zu bearbeiten.

Für die Onlineregistrierung folgen Sie einfach dem unten stehenden Link oder nutzen Sie den QR-Code mit Ihrem Smartphone oder Tablet.

<https://partner.clage.com/de/service/geraeteregistrierung/>



Gebrauchsanleitung

Hinweis: Die beiliegenden Sicherheitshinweise sind vor der Installation, der Inbetriebnahme und der Nutzung sorgfältig und vollständig durchzulesen und für das weitere Vorgehen, sowie den Gebrauch zu beachten!

1. Gerätebeschreibung



Der E-Komfortdurchlauferhitzer DSX Touch ist ein voll elektronisch geregelter Durchlauferhitzer mit Touchdisplay und Funkfernbedienung zur komfortablen und sparsamen Wasserversorgung einer oder mehrerer Zapfstelle(n).

Die Elektronik regelt die Leistungsaufnahme in Abhängigkeit von der gewählten Auslauftemperatur, der jeweiligen Zulauftemperatur und der Durchflussmenge, um die eingestellte Temperatur gradgenau zu erreichen und bei Druckschwankungen konstant zu halten. Die gewünschte Auslauftemperatur kann am berührungsempfindlichen Display von 20 °C bis 60 °C eingegeben und abgelesen werden. Alternativ lässt sich das Gerät bequem über die Bluetooth® Fernbedienung oder mit der CLAGE App über Smartphone und Tablet steuern.

Der DSX Touch verfügt über eine intuitive Menüführung, in der sich verschiedene Benutzerprofile einrichten und gesammelte Daten auslesen lassen.

Die Zulauftemperatur kann bis zu 70 °C betragen, so dass auch der Betrieb zur Nacherwärmung, z.B. in Solaranlagen, möglich ist.

Der Durchlauferhitzer kann in Kombination mit einem externen Lastabwurfrelais für elektronische Durchlauferhitzer betrieben werden (Details siehe Montageanleitung).

Sobald Sie das Warmwasserventil an der Armatur öffnen, schaltet sich der Durchlauferhitzer automatisch ein. Beim Schließen der Armatur schaltet sich das Gerät automatisch wieder aus. Die Bedienung des Durchlauferhitzers erfolgt entweder direkt am Gerät, mit der Funkfernbedienung oder mit der CLAGE App über Smartphone und Tablet.

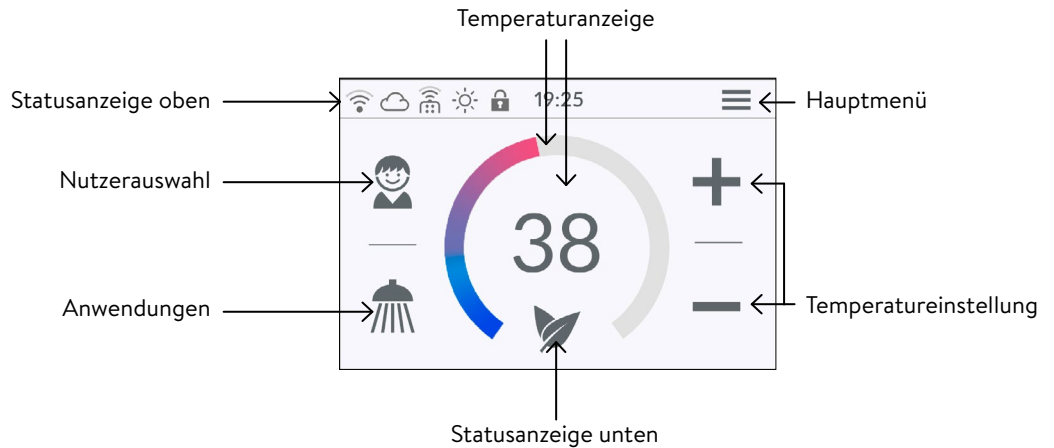


Vereinfachte EU-Konformitätserklärung

Hiermit erklärt die CLAGE GmbH, dass dieses Gerät der Richtlinie 2014/53/EU entspricht. Der vollständige Text der EU-Konformitätserklärung ist unter der folgenden Internetadresse verfügbar: www.clage.de/downloads

Hauptsteuerung

Das Display zeigt standardmäßig die Hauptsteuerung an. Es werden die aktuelle Einstellungen dargestellt und durch Tippen auf das Touchdisplay erhalten Sie Zugriff auf verschiedene Untermenüs und Funktionen.

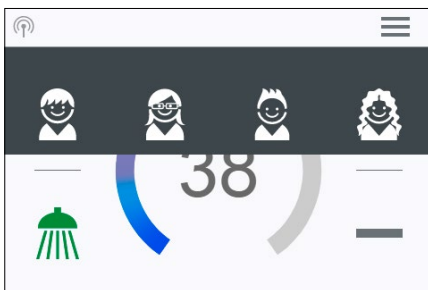


Temperaturanzeige

Der farbige Skalenring wird bei steigender Temperatureinstellung aufgefüllt und wechselt seine Farbe von Blau bei geringen, zu Rot bei hohen Temperaturen. Zusätzlich wird die Solltemperatur in °C als Zahl in der Displaymitte angezeigt.

Temperatureinstellung

Die Wunschtemperatur kann durch Tippen auf **+** und **-** für die Feineinstellung oder durch Ziehen entlang des farbigen Skalenrings für eine schnelle Auswahl in einem Bereich von 20 °C bis 60 °C gewählt werden. Einmaliges Tippen auf **+** oder **-** ändert die Temperatur um 1 °C, im Komfortbereich zwischen 35 °C und 43 °C um 0,5 °C. Wird die Temperatur unter 20 °C eingestellt, erscheint das Symbol **---** in der Temperaturanzeige und das Gerät schaltet die Heizfunktion ab.



Nutzerauswahl

Es können bis zu acht Nutzerprofile angelegt werden. Jeder Nutzer hat die Möglichkeit, sich seine Wunschtemperaturen für die verschiedenen Anwendungsbereiche in ein Profil abzuspeichern. Die Nutzerprofile können durch Tippen auf das Profilbild gewählt werden und die im Profil gespeicherten Temperaturen stellen sich ein (Profil anlegen siehe Abschnitt »Nutzer«).

Anwendungen

Hier können bereits voreingestellte Anwendungen ausgewählt werden. Dazu ist auf das gewünschte Symbol zu tippen.

Die werkseitig eingestellten Temperaturen (Handwäsche = 35 °C, Dusche = 38 °C, Badewanne = 42 °C, Heißwasser = 48 °C) können für jede Anwendung über die Temperatureinstellung verändert werden. Wird der Temperaturwert in der Temperaturanzeige oder das Anwendungssymbol drei Sekunden berührt, wird die eingestellte Temperatur für die ausgewählte Anwendung gespeichert. Die Temperaturanzeige blinkt einmal zur Bestätigung. Im Nutzerprofil gespeicherte Anwendungstemperaturen können jederzeit durch Tippen auf das entsprechende Symbol aufgerufen werden.



Statusanzeige oben

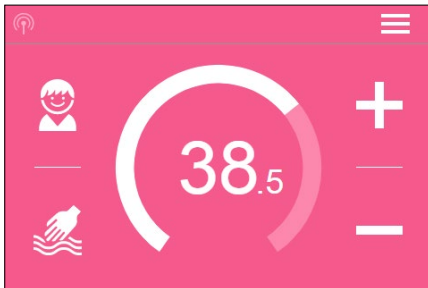
- Bediensperre aktiv (PIN)
- Die Zulufttemperatur liegt über dem Sollwert (Gerät heizt nicht)
- Bluetooth-Fernbedienung angemeldet
- WLAN ist aktiv
- Das Gerät ist mit der CLAGE Cloud verbunden

2. Gebrauch

Statusanzeige unten

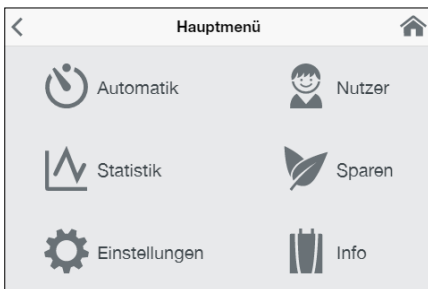
Anzeigebereich für Funktionen, welche eine Bestätigung vom Nutzer verlangen oder im Gebrauch von hoher Bedeutung sind.

-  Eco aktiv: Die Anwendungstemperaturen und der Wasserdurchfluss sind auf energieeffiziente Werte begrenzt. Wird über die Temperatureinstellung die Temperatur höher eingestellt, blinkt das Symbol.
-  Wartung: Tippen auf das Symbol öffnet eine Statusmeldung mit weiteren Informationen.
- MAX Maximaltemperatur erreicht: Die Temperatur lässt sich nicht weiter erhöhen, da die eingestellte Temperaturgrenze erreicht wurde. Die Temperaturgrenze kann im Hauptmenü unter »Einstellungen« geändert werden.




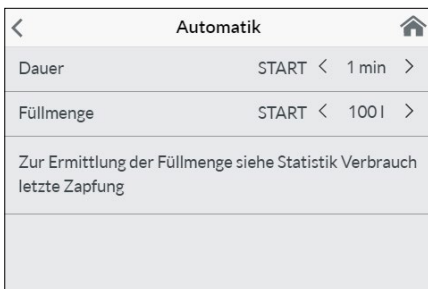
Zapfungsmodus

Wird an einer Armatur erwärmtes Wasser gezapft, wechselt die Hauptsteuerung in den Zapfungsmodus und ändert abhängig von der eingestellten Auslauftemperatur die Hintergrundfarbe von Blau bei niedrigen, zu Rot bei hohen Temperaturen. Der Skalengang zeigt in dieser Ansicht die aktuelle Leistungsaufnahme des Gerätes.



Hauptmenü

Alle Funktionsmenüs und Speicherwerte des Gerätes können von hier aus ausgewählt werden. Tippen auf das  Symbol navigiert jederzeit zurück zur Hauptsteuerung.

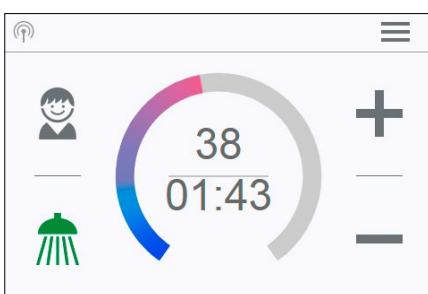


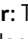

Automatik

In diesem Menü können zwei Funktionen ausgewählt werden. Die Automatik misst entweder über die Funktion »Dauer« die Zeit in Sekunden oder über die Funktion »Füllmenge« den Durchfluss des erwärmten Wassers in Litern. An der Armatur zugemischtes kaltes Wasser kann durch das Gerät nicht erfasst werden. Für eine korrekte Anwendung der Automatikfunktion nach Füllmenge ist es daher nötig, dass die Wunschtemperatur am Gerät eingestellt und ausschließlich das Warmwasserventil an der Armatur geöffnet wird.

Pro Nutzerprofil wird je Funktion der jeweils zuletzt eingestellte Startwert gespeichert und kann jederzeit erneut aktiviert werden.

Hinweis: Im Automatikbetrieb sind die Bedienfunktionen eingeschränkt. Bei Auswahl einer eingeschränkten Funktion erscheint ein Hinweisenfenster. Durch Tippen auf »OK« deaktiviert sich die Automatik und alle Funktionen sind wieder frei verfügbar. Durch Tippen auf »Abbrechen« schließt sich das Hinweisenfenster und die Automatik bleibt aktiviert.

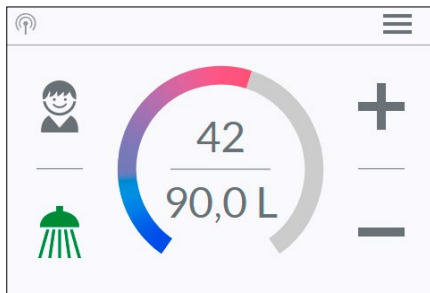


Dauer: Tippen Sie unter »Dauer« auf  oder  um die gewünschte Zeit einzustellen und danach auf »START« um die Automatik zu aktivieren. Die Ansicht wechselt in die Hauptsteuerung in der die eingestellte Zeit direkt unter der Temperaturanzeige dargestellt wird.

Tippen auf die Zeit oder Öffnen der Warmwasserarmatur startet die Funktion und die Zeit beginnt im Sekundentakt abzulaufen. Durch weiteres Tippen auf die Zeit kann die Funktion jederzeit pausiert und wieder gestartet werden. Das Schließen der Armatur pausiert die Funktion nicht. Fließt bereits warmes Wasser während die Funktion aktiviert wird, startet sie unmittelbar.

Um die Funktion abzubrechen, muss die Zeit für drei Sekunden berührt werden.

Wenn die Zeit abgelaufen ist, blinkt für einen kurzen Moment »00:00« auf. Zusätzlich wird die Durchflussmenge, sofern gezapft wird, für etwa 10 Sekunden reduziert und dann wieder angehoben. Ein kurzer Signalton ertönt.



Füllmenge: Tippen Sie unter »Füllmenge« auf < oder > um die gewünschte Wassermenge einzustellen und danach auf »START« um die Automatik zu aktivieren. Die Ansicht wechselt in die Hauptsteuerung in der die eingestellte Menge direkt unter der Temperaturanzeige dargestellt wird. Öffnen der Warmwasserarmatur startet die Funktion und die eingestellte Füllmenge wird in Literschritten nach Durchflussmessung herunter gezählt.

Durch weiteres Schließen und Öffnen der Armatur kann die Funktion pausiert und wieder gestartet werden. Fließt bereits warmes Wasser während die Funktion aktiviert wird, startet sie unmittelbar. Um die Funktion abubrechen, muss die Füllmenge für drei Sekunden berührt, oder der Wasserfluss für eine Minute unterbrochen werden.

Wenn die Füllmenge erreicht ist, blinkt für einen kurzen Moment auf dem Display »0 l« und das Gerät schließt die Warmwasserzufuhr über das Motorventil. Zusätzlich ertönt ein langer Signalton und eine Hinweismeldung erscheint auf dem Display. Das Motorventil bleibt geschlossen, bis die Hinweismeldung am Gerät oder via App quittiert wird.

Ein Schließen der Armatur ist immer notwendig, die Funktion darf daher nicht unbeaufsichtigt genutzt werden.

Vor Benutzung der Wanne vergewissern Sie sich, dass die Wassertemperatur Ihrem Wunsch entspricht.

Tipp: Unter »Statistik« ist die Wassermenge der letzten Zapfung erfasst. Um die benötigte Wassermenge für Ihre Badewannenfüllung zu ermitteln, füllen Sie die Wanne einmalig manuell mit warmem Wasser. Im Menüpunkt »Statistik« können Sie nach der Füllung die Wassermenge ablesen und dann diesen Wert in die Automatikfunktion »Füllmenge« für die nächste Wannenfüllung eingeben.

Hinweis: Bei Stromausfall während laufendem Timer nach Füllmenge, wird das Motorventil geschlossen. Das Ventil bleibt auch nach Wiederherstellung der Stromversorgung geschlossen, eine Sicherheitsabfrage erscheint in der Displayanzeige und ein Alarmsignal ertönt, bis die Sicherheitsabfrage durch Tippen auf »OK« bestätigt wird.

Statistik

In den Statistiken werden die Verbrauchs- und Nutzungsdaten des Gerätes gespeichert und grafisch dargestellt:

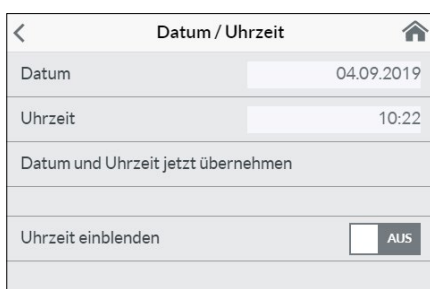
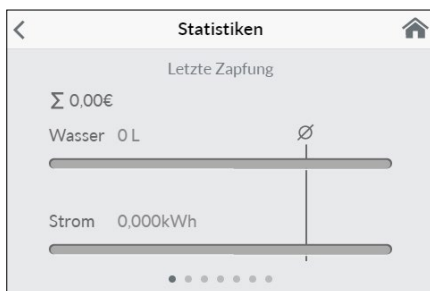
- 💧 Wasserverbrauch
- ⚡ Stromverbrauch
- Σ Gesamtkosten des Verbrauchs

Durch Wischen kann durch die verschiedenen Zeiträume geblättert werden. Die Verbräuche werden nacheinander in Diagrammen über einen Zeitraum der letzten Zapfung, des Verbrauchs heute, des Verbrauch gestern, der letzten sieben Tage, der letzten vier Wochen, der letzten zwölf Monate und der letzten vier Jahre angezeigt.

Hinweise: Die Verbrauchs- und Nutzungsdaten sind nicht für Abrechnungszwecke geeignet.

Einstellungen

Dieses Menü dient der grundlegenden Konfiguration des Gerätes. Durch Wischen blättern Sie durch die verschiedenen Menüpunkte und durch Tippen auf die Parameter können Sie direkt Einstellungen verändern oder gelangen in verschiedene Untermenüs.



Datum / Uhrzeit: Der DSX Touch bezieht seine Systemzeit automatisch, sobald das Gerät mit einem Netzwerk mit Internetzugang verbunden ist. Alternativ können Sie die Zeit manuell einstellen und durch Tippen auf »Datum und Uhrzeit übernehmen« speichern.

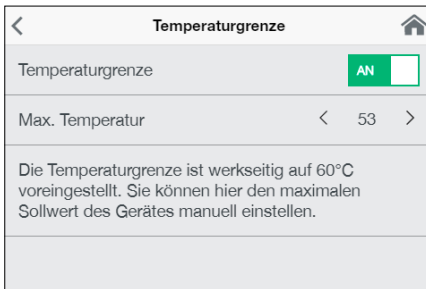
Hinweis: Ohne Internetanbindung geht die Uhrzeit bei einem Stromausfall verloren.

Sprache: Auswahl der Menüsprache.

2. Gebrauch

Währung: Auswahl eines Währungssymbols.

Temperatureinheit: Festgelegt auf °C.



Temperaturgrenze: Die Temperaturbegrenzung kann in diesem Menü aktiviert / deaktiviert und die maximale Auslauftemperatur durch Tippen auf < oder > auf einen beliebigen Wert innerhalb des Temperatureinstellbereiches begrenzt werden.

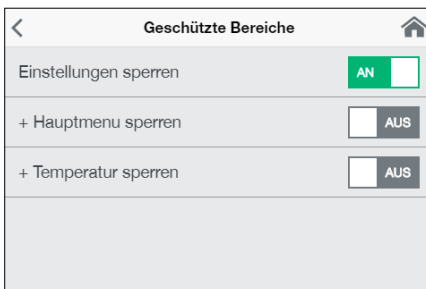
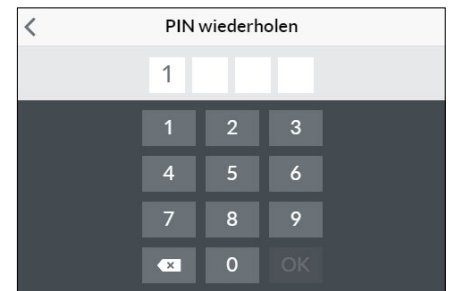
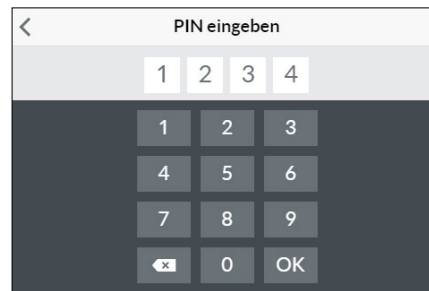
Hinweis: Wenn der Durchlauferhitzer eine Dusche versorgt, wurde während der Geräteinstallation die maximale Temperatur auf 55°C begrenzt und die Funktion gesperrt.

Bediensperre: Sichern Sie ihre Einstellungen mit einer vierstelligen PIN.

Hinweis: Die Bediensperre lässt sich nur mit der richtigen PIN unter »Geschützte Bereiche« oder über »PIN löschen« deaktivieren. Sollten Sie Ihre PIN vergessen haben, kontaktieren Sie bitte den Kundenservice.

PIN eingeben: Über die Tastatur können Ziffern von 0 bis 9 gewählt werden. Haben Sie vier Ziffern gewählt, bestätigen Sie durch Tippen auf »OK«. Anschließend muss die PIN zur Sicherheit noch einmal eingegeben und bestätigt werden.

Wenn die beiden Eingaben übereinstimmen, gelangen Sie in den Abschnitt »Geschützte Bereiche«.



Geschützte Bereiche: Wählen Sie die Bereiche für eine PIN-Sperre.

- **Einstellungen sperren:** Automatisch aktiv, sobald eine PIN generiert wurde. Nutzer gelangen nur mit PIN in das Einstellungsmenü. Deaktivieren löscht die aktuelle PIN.
- **+ Hauptmenü sperren:** Nutzer gelangen nur mit PIN in das Hauptmenü
- **+ Sollwert sperren:** Die Auslauftemperatur wird auf den aktuellen Wert festgesetzt und kann nur mit PIN geändert werden. Benutzerprofile, Anwendungen und Eco-Modus können ebenfalls nur mit PIN geändert werden.



Helligkeit: Sie können die Displayhelligkeit verringern z.B. um Strom zu sparen. Die Helligkeit kann für den normalen Betrieb und den Standbymodus separat eingestellt werden.

- **Betrieb** 5-100%
- **Standby** 0-100% (0% = Display AUS)

Die Einstellung für den Standbymodus werden erst nach ca. 1,5 Minuten aktiviert.

Ton: Bedienungstöne aktivieren / deaktivieren.

Hinweis: Alarmsignale und Hinweistöne können nicht deaktiviert werden.

Wert	Beschreibung
0	Betrieb ohne Lastabwurfrelais, Werkseinstellung
1	Betrieb mit normalem Lastabwurfrelais
2	Betrieb mit empfindlichem Lastabwurfrelais

Lastabwurf (Expertenmodus): Beim Anschluss weiterer Drehstromgeräte kann ein Lastabwurfrelais für elektronische Durchlauferhitzer (CLAGE Art.Nr. 82250) an den Außenleiter L2 angeschlossen werden. Das Relais sichert den Betrieb des Durchlauferhitzers und schaltet andere Verbraucher erst nach Ende des Heizbetriebes wieder zu.

Durch Tippen und halten auf < oder > lässt sich ein Wert von 0, 1 oder 2 einstellen.

Zunächst ist die Betriebsart 1 zu wählen und die Funktion des Lastabwurfrelais bei kleiner Geräteleistung (35 Grad Sollwert und geringe Wassermenge) zu prüfen. Kommt es zu einem Flackern des Abwurfrelais, so muss die Betriebsart 2 gewählt werden.

Thermische Behandlung: Mit dieser Funktion können Sie eine thermische Behandlung Ihres Gerätes und des nachfolgenden Leitungsnetzes inklusive Armatur unterstützen. Eine thermische Desinfektion nach den anerkannten Regeln der Technik wird dadurch nicht ersetzt.

- Tippen auf »OK« startet den Behandlungszyklus und der Sollwert wird auf 70 °C gesetzt. Wenn das Gerät eine Dusche mit Wasser versorgt, ist die Funktion gesperrt.
- Zapfen Sie für mindestens drei Minuten heißes Wasser, um die Leitungen bis zur Armatur vollständig durchzuheizen.
- Reduzieren des Sollwertes oder 30 Sekunden ohne Wasserfluss beenden den Behandlungszyklus.
- Die Anzahl sowie die aufaddierte Dauer und Durchflussmenge aller thermischen Behandlungen werden gespeichert und können unter »Info« eingesehen werden.

Hinweise:

Stellen Sie sicher, dass sich niemand durch die erhöhten Temperaturen verletzen kann und dass die Installation der Beanspruchung standhält.

Das austretende Wasser und die Armatur werden sehr heiß! Der Wasserdampf sollte nicht inhaliert werden.

Durchflussgrenze: Hier können Sie das Verhalten der Durchflussbegrenzung einstellen.

Einstellungsoptionen:

- »AUS« keine Durchflussbegrenzung (Motorventil deaktiviert)
- »AUTO« automatische Anpassung, d.h. Durchfluss so begrenzt, dass die eingestellte Wunschtemperatur erreicht wird
- »ECO« Durchflussbegrenzung auf maximal 8,0 l/min
z.B. »9.0« Begrenzung auf einen frei wählbaren Wert zwischen 4,5 und 25 l/min

Hinweis: Ist im Menü »Sparen« die Eco-Funktion aktiviert worden, ist der Durchfluss automatisch auf »ECO« eingestellt. Eine Änderung des Durchflusses auf einen höheren Wert als 8 l/min deaktiviert die Eco-Funktion.

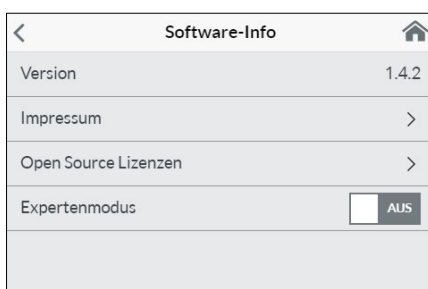
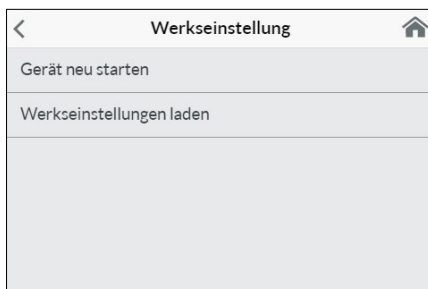
Werkseinstellung: Sie können alle Einstellungen auf den Auslieferungszustand zurücksetzen.

- Gerät neu starten: Der Sollwert wird auf Auslieferungszustand zurückgesetzt und das Gerät neu gestartet
- Werkseinstellungen laden: Löscht alle vom Nutzer vorgenommenen Eingaben und die bisher gesammelten Statistikdaten.

Statistiken synchronisieren: Die Statistikdaten werden neu geladen.

Geräte: Hier werden alle Einstellungen zur Bedienung mit der App und zur Einbindung des DSX-Touch in ein WLAN-Netzwerk vorgenommen. Weitere Infos erhalten Sie unter Kapitel: 4. CLAGE App »Smart Control« auf Seite 14.

Software-Info: Angaben über das Betriebssystem, das Impressum und Lizenzen können hier eingesehen werden. Ebenso lässt sich hier der »Expertenmodus« aktivieren. Im Expertenmodus haben Sie Zugriff auf sensible Systemeinstellungen und Funktionen.



2. Gebrauch



Nutzer

Bis zu acht Nutzer können Ihre Namen eintragen und sich ein eigenes Profilbild auswählen. Dieses erscheint zusammen mit den ersten Namensbuchstaben in der Hauptsteuerung.

In der Hauptsteuerung kann sich jeder Nutzer seine eigenen Wunschtemperaturen für die verschiedenen Anwendungen einrichten und speichern.

Tippen auf das **+** fügt weitere Profile hinzu, über den Stift können bereits angelegte Profile bearbeitet werden und durch Tippen auf das **X** kann das nebenstehende Nutzerprofil gelöscht werden.



Sparen

Hier können die Parameter für die Kosten in der Verbrauchsstatistik festgelegt und der ECO-Modus aktiviert / deaktiviert werden. Im Menü »Einstellungen« können Sie ein Währungssymbol wählen.

Strompreis (€/kWh): Den Strompreis des eigenen Stromversorgers angeben.

Wasserpreis (€/m³): Den Wasserpreis des eigenen Wasserversorgers angeben.

ECO-Einstellungen: Die Wassertemperaturen sind im Eco-Modus für alle Anwendungen auf einen energieeffizienten Wert begrenzt (🚰 Handwäsche = 35 °C, 🚿 Dusche = 38 °C, 🛀 Badewanne = 42 °C, 🚿 Heißwasser = 48 °C).

Der Durchfluss wird auf 8 l/min begrenzt.



Info

Hier sind alle aktuellen Status- und Gerätedaten aufgelistet. Durch Wischen kann durch die verschiedenen Informationswerte geblättert werden.

Leistungsgrenze

Wenn die volle Leistung des Durchlauferhitzers nicht ausreicht, um die gezapfte Wassermenge zu erhitzen, begrenzt das Stellventil automatisch die Durchflussmenge, so dass die eingestellte Solltemperatur erreicht wird.

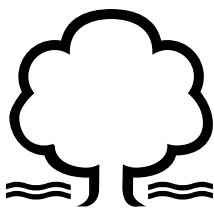
Nacherwärmung

Bei Betrieb mit vorerwärmtem Wasser (z.B. mit Solaranlagen) muss gewährleistet sein, dass die Zulufttemperatur 70 °C nicht überschreitet.

Sollte bei Betrieb mit vorerwärmtem Wasser die Zulufttemperatur die vorgewählte Wunschtemperatur übersteigen, wird keine Leistung abgegeben. In der Hauptansicht wird das Symbol ☼ angezeigt.

Energiespartipp

Stellen Sie die gewünschte Temperatur am Gerät ein und öffnen Sie nur das Warmwasserzapfventil. Wenn Ihnen die Wassertemperatur zu hoch ist, mischen Sie kein kaltes Wasser zu, sondern geben Sie am Gerät eine niedrigere Temperatur ein. Wenn Sie kaltes Wasser zumischen, wird das bereits erwärmte Wasser wieder abgekühlt und es geht wertvolle Energie verloren. Außerdem entzieht sich das in der Armatur zugemischte Kaltwasser dem Regelungsbereich der Elektronik, so dass die Temperaturkonstanz nicht mehr gewährleistet ist.





Entlüften nach Wartungsarbeiten

Dieser Durchlauferhitzer ist mit einer automatischen Luftblasenerkennung ausgestattet, die ein versehentliches Trockenlaufen verhindert. Trotzdem muss das Gerät vor der ersten Inbetriebnahme entlüftet werden. Nach jeder Entleerung (z.B. nach Arbeiten in der Wasserinstallation, wegen Frostgefahr oder nach Reparaturen am Gerät) muss das Gerät vor der Wiedereinbetriebnahme erneut entlüftet werden.

1. Trennen Sie den Durchlauferhitzer vom Netz, indem Sie die Sicherungen ausschalten.
2. Schrauben Sie den Strahlregler an der Entnahmearmatur ab und öffnen Sie zunächst das Kaltwasserzapfventil, um die Wasserleitung sauber zu spülen und eine Verschmutzung des Gerätes oder des Strahlreglers zu vermeiden.
3. Öffnen und schließen Sie danach mehrfach das zugehörige Warmwasserzapfventil, bis keine Luft mehr aus der Leitung austritt und der Durchlauferhitzer luftfrei ist.
4. Erst dann dürfen Sie die Stromzufuhr zum Durchlauferhitzer wieder einschalten und den Strahlregler wieder einschrauben.
5. Nach ca. zehn Sekunden kontinuierlichem Wasserfluss aktiviert das Gerät die Heizung.

Reinigung und Pflege

- Kunststoffoberflächen und Sanitärarmaturen nur mit einem feuchten Tuch abwischen. Keine scheuernden, lösungsmittel- oder chlorhaltigen Reinigungsmittel verwenden.
- Für eine gute Wasserdarbietung sollten Sie die Entnahmearmaturen (z.B. Strahlregler und Duschköpfe) regelmäßig abschrauben und reinigen. Lassen Sie alle drei Jahre die elektro- und wasserseitigen Bauteile durch einen anerkannten Fachhandwerksbetrieb überprüfen, um die einwandfreie Funktion und Betriebssicherheit jederzeit zu gewährleisten.

3. Funkfernbedienung

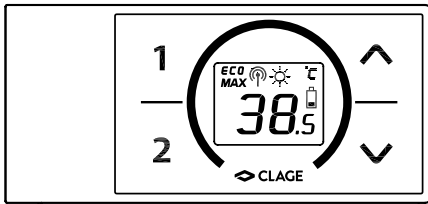


Abbildung A:
Montage mit Klebestreifen

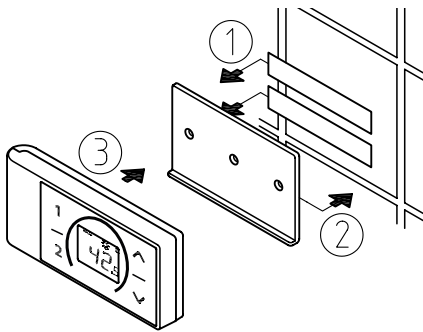
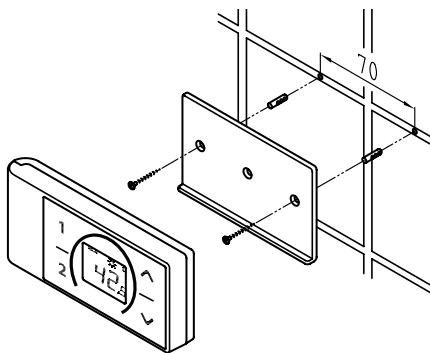


Abbildung B:
Optionale Montage mit Dübeln und Schrauben



Technische Daten

Typ	FX3 Funkfernbedienung
Betriebsspannung	3V
Batterietyp	2x AAA Alkaline ¹⁾
Schutzart	IP 20
Reichweite	10 Meter inkl. Wand
Sendeleistung	≤ 8 mW
Sende- / Empfangsfrequenzbereich	2,4 – 2,4385 GHz
Funkabstrahlung	ungerichtet
Zulassungen	Europa EN 300 328 / CE

1) Wiederaufladbare Batterien (Akkus) dürfen nicht verwendet werden

Wandhalter montieren

- **Prüfen Sie vor der Montage des Wandhalters, ob die Funkfernbedienung an der vorgesehenen Position Funkkontakt zum Durchlauferhitzer aufnehmen kann und vor Spritzwasser geschützt ist.**
- Der Wandhalter der Funkfernbedienung kann wahlweise mit den beiden Klebestreifen nach Abziehen der Schutzfolien auf eine feste Unterlage (z.B. Fliese) geklebt werden (Abbildung A) oder mit geeigneten Dübeln (Ø 4 mm) und Schrauben an der Wand montiert werden (Abbildung B).
- Bei der Montage mit Klebestreifen ist auf eine trockene, fett- und seifenfreie Oberfläche zur Anbringung zu achten.
- Bei Verwendung der Klebestreifen ist nach dem Andrücken keine Positionskorrektur mehr möglich, da der Kleber eine sehr hohe Klebkraft besitzt. Achten Sie daher auf eine waagerechte Ausrichtung beim Aufkleben.
- Die Funkfernbedienung wird magnetisch am Wandhalter gehalten.
- **Funkfernbedienung und Wandhalter nicht in die Nähe von Kreditkarten oder anderer Karten mit Magnetstreifen bringen. Die eingebauten Magnete können den Magnetstreifen der Karte unlesbar machen.**

Inbetriebnahme

Wenn die Leistungseinstellung bereits durchgeführt wurde und der Durchlauferhitzer mit Spannung versorgt ist, legen Sie die Batterien in die Fernbedienung ein.

Erneute Anmeldung der Funkfernbedienung an den Durchlauferhitzer

1. Stellen Sie sicher, dass die Stromzufuhr zum Durchlauferhitzer eingeschaltet ist (Sicherungen).
2. Entnehmen Sie kurz die Batterien, bis das Display erlischt. Nach dem erneuten Einlegen der Batterien leuchten alle Symbole des Displays für ca. 4 Sekunden.
3. Die Fernbedienung verbindet sich automatisch mit dem Gerät. Das Display der Funkfernbedienung wechselt zur Sollwertanzeige.

War die Anmeldung nicht erfolgreich, wechselt die Anzeige nach 45 Sekunden auf »bE«. Die Funkfernbedienung beendet den Anmeldeversuch und befindet sich dann im Stromsparmodes. Durch Drücken einer beliebigen Taste wird der Anmeldevorgang erneut gestartet.



Hinweise:


- Bei nicht angemeldeter Funkfernbedienung bzw. bei Verlust des Funkkontakts bleibt die zuletzt eingestellte Temperatur erhalten.

Bedienung



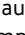
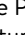
Mit der Funkfernbedienung stehen die folgenden Funktionen zur Verfügung:



1. Pfeiltasten





Mit den beiden Pfeiltasten  und  können Sie die Wunschtemperatur schrittweise verringern oder erhöhen.

Hinweis: Wird mit der Pfeiltaste  die Temperaturanzeige auf »-« eingestellt, schaltet der Durchlauferhitzer die Heizfunktion ab.

2. Programmtasten

Durch einen kurzen Druck auf die Programmtasten  und  gelangen Sie unmittelbar zu den voreingestellten Temperaturen, ohne mehrfach die  und  Tasten drücken zu müssen.

Die Werkseinstellung beträgt für Programm  35°C und für Programm  48°C. Sie können die Programmtasten mit eigenen Einstellungen belegen:

1. Wählen Sie mit  und  die gewünschte Wassertemperatur.
2. Drücken Sie die Programmtaste  oder  für min. 2 Sekunden, um die aktuelle Temperatur zu speichern.

Displayanzeigen


Energiesparbetrieb **ECO**

Das Symbol **ECO** zeigt an, dass der Durchlauferhitzer mit energiesparenden Einstellungen arbeitet. D.h., dass der momentane Energieverbrauch in Abhängigkeit von der gewählten Temperatur und vom Durchfluss im energiesparenden Bereich liegt.

Leistungsgrenze **MAX**

Wenn die volle Leistung des Durchlauferhitzers nicht ausreicht, um die gezapfte Wassermenge zu erhitzen, wird dies durch Anzeigen von **MAX** im FX 3-Display angezeigt.


Betrieb mit vorerwärmtem Wasser

Sollte bei Betrieb mit vorerwärmtem Wasser die Zulauftemperatur den vorgewählten Sollwert übersteigen, wird keine Leistung abgegeben. In der Anzeige wird das Symbol  angezeigt.

Sicherheitshinweise

- Bei Fehlfunktionen der Funkfernbedienung sofort die Batterien entnehmen.
- Die Funkfernbedienung keiner Feuchtigkeit aussetzen.
- Leere Batterien können auslaufen und die Funkfernbedienung beschädigen. Daher sind die Batterien bei aufleuchtendem Batteriesymbol im Display oder fehlender Reaktion auf Tastendruck sofort zu ersetzen.
- Bei längerer Nichtbenutzung der Funkfernbedienung, die Batterien aus der Funkfernbedienung entnehmen.
- Ohne aktive Funkverbindung heizt der Durchlauferhitzer auf den zuletzt eingestellten Sollwert

Batteriewechsel

Tauschen Sie bei Aufleuchten des Batteriesymbols  die Batterien gegen neue AAA-Batterien aus.

- Wiederaufladbare Batterien (Akkus) dürfen nicht verwendet werden!
- Nicht aufladbare Batterien dürfen nicht wieder aufgeladen werden.
- Verschiedene Batteriesorten oder neue und gebrauchte Batterien dürfen nicht gemeinsam verwendet werden.
- Achten Sie beim Wiedereinsetzen der Batterien auf die richtige Polarität.

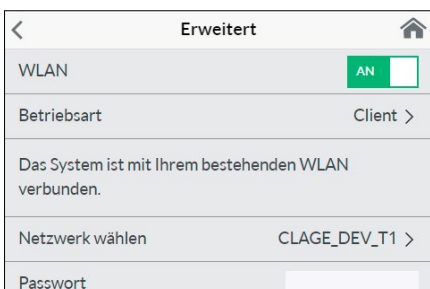
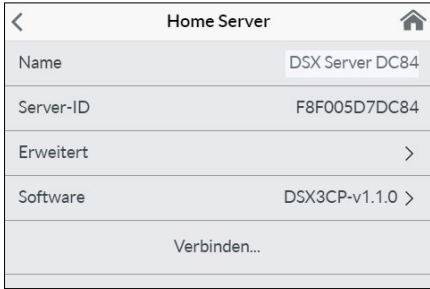
**Entsorgung**

Batterien können umweltgefährdende Stoffe enthalten. Daher müssen gebrauchte Batterien in Batteriesammelstellen abgegeben werden, sie dürfen nicht in den normalen Hausmüll gegeben werden.

Am Ende der Lebensdauer der Funkfernbedienung sind die Batterien getrennt vom restlichen Gerät zu entsorgen.

4. CLAGE App »Smart Control«

DE



Erstinbetriebnahme

- **Schützen Sie das Gerät vor unberechtigtem Zugriff, indem Sie es nur dann an eine mit dem Internet verbundene IT-Infrastruktur verbinden, wenn diese durch eine Firewall geschützt wird.**
 - **Schützen Sie das Gerät vor unberechtigtem Zugriff, indem Sie ein sicheres WLAN-Passwort verwenden. Dieses sollte aus Buchstaben, Zahlen und Sonderzeichen bestehen und nicht im Lexikon aufgeführt sein.**
1. Stellen Sie sicher, dass der Durchlauferhitzer mit Spannung versorgt ist.
 2. Installieren Sie die Steuerungs-App auf Ihrem Tablet / Smartphone. Suchen Sie dazu im Apple AppStore oder dem Google Playstore nach »CLAGE Smart Control« und installieren Sie die App. Starten Sie die Steuerungs-App noch nicht.
 3. Stellen Sie am Durchlauferhitzer die WLAN Verbindung zwischen Ihrem Heimnetzwerk und dem DSX Touch her. Wählen Sie dazu unter Einstellungen den Menüpunkt »Geräte«, selektieren den DSX Server, tippen Sie dann auf »Erweitert« und wählen die Betriebsart »Client« oder »Accesspoint«.

Konfiguration als Client

1. Unter »Netzwerk« werden alle in Reichweite gefundenen Netzwerke aufgelistet. Durch Tippen auf Ihre SSID wählen Sie Ihr Heimnetzwerk aus. Sollte die SSID Ihres Heimnetzwerks versteckt sein, muss diese für die Konfiguration kurzzeitig auf »sichtbar« eingestellt werden.
2. Geben Sie anschließend unter »Passwort« Ihr WLAN-Passwort ein und tippen auf »Anwenden«.
3. Der DSX Touch aktualisiert die WLAN-Einstellungen und versucht sich mit den eingegebenen Zugangsdaten am Router anzumelden. Das Tablet / Smartphone muss sich im gleichen Netzwerk befinden.
4. Starten Sie die Smart Control Steuerungs-App. Bei erfolgreicher Anmeldung im Heimnetzwerk haben Sie jetzt Zugriff auf Ihr DSX Touch über die App.
5. In der Steuerungs-App können Sie in der Gerätekonfiguration durch Anwählen des DSX Home Servers und Tippen auf »Verbinden...« die erfolgreiche Installation prüfen. Folgender Text sollte angezeigt werden: »Der Home Server kann verwendet werden.«

Hinweis: Wenn eine Anmeldung mit den eingegebenen Zugangsdaten nicht möglich ist, erscheint eine Fehlermeldung. Prüfen Sie in diesem Fall die Zugangsdaten und tippen erneut auf »Anwenden«.

Hinweis: Eine Zeitverzögerung von einigen Sekunden ist normal und abhängig von der Netz-Infrastruktur und WLAN-Auslastung.

Konfiguration als Accesspoint

Wenn Sie den DSX Touch als eigenständigen Accesspoint nutzen möchten, richten Sie bitte ein individuelles und sicheres Passwort ein, um ihn vor unberechtigtem Zugriff zu schützen:

1. Verbindung Sie Ihr Tablet / Smartphone mit Ihrem DSX Touch.
2. Wählen Sie im Tablet / Smartphone unter Einstellungen den Bereich WLAN aus und geben Sie die Netzwerkdaten Ihres DSX Touch ein:
 - SSID = CLAGE-DSX... (siehe Typenschild). Das Typenschild befindet sich unter der Abnehmbaren Blende unten am Gerät.
 - Passwort = Das Passwort ist ebenfalls auf dem Typenschild abgedruckt.
3. Prüfen Sie anschließend die Funktion der Steuerung durch Änderung der Temperatur. Temperaturänderungen in der Steuerungs-App aktualisieren automatisch die Displayanzeige am Durchlauferhitzer. Temperaturänderungen am Gerät aktualisieren automatisch die Anzeige in der App.

Hinweis: Sollten Sie Ihr Passwort vergessen haben, kontaktieren Sie den Werkskundendienst.

WLAN aktivieren / deaktivieren

Begeben Sie sich in die Gerätekonfiguration, wählen Sie dort den DSX Touch Server und tippen auf »Erweitert«. Durch Tippen auf den Schalter kann das WLAN aktiviert / deaktiviert werden.

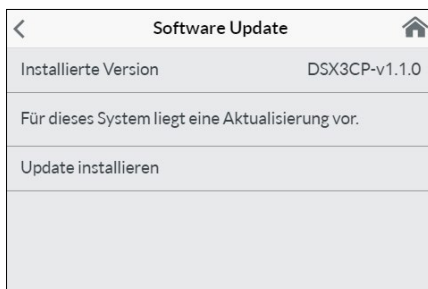
Software-Aktualisierung

Aktualisierung der Steuerungs-App

Es wird empfohlen, die aktuellste Software zu verwenden, um eine fehlerfreie und sichere Steuerung des CLAGE DSX Touch zu gewährleisten.

Wenn eine neue Version der Steuerungs-App verfügbar ist, wird dies im Appstore angezeigt.

- **Aktualisierung mit iOS-Geräten:** Um die Aktualisierung durchzuführen, wechseln Sie im Appstore auf den Reiter »Updates« und tippen auf die Schaltfläche »Update«, die sich rechts neben der Steuerungs-App befindet.
- **Aktualisierung mit Android-OS-Geräten:** Um die Aktualisierung durchzuführen, wählen Sie im Google Playstore die Smart Control App an und tippen auf die Schaltfläche »Aktualisieren«



Aktualisierung der DSX Touch-Software

Hinweis: Unterbrechen Sie während einer Aktualisierung Ihres DSX Touch nicht die Spannungsversorgung des Durchlauferhitzers.

- Der DSX Touch muss für ein Update mit einem ans Internet angebandenen WLAN Netzwerk verbunden sein.
- Der Durchlauferhitzer ist während der Aktualisierung für mehrere Minuten nicht funktionsfähig.
- Die aktuelle Software-Version können Sie im Hauptmenü unter Einstellungen - Software-Info einsehen.

1. Begeben Sie sich in die Gerätekonfiguration: (Hauptmenü - Einstellungen - Geräte).
2. Tippen Sie auf den DSX Home Server den Sie aktualisieren möchten.
3. Wählen Sie »Software«, anschließend »Update installieren« und bestätigen sie die darauf folgende Meldung.
4. Warten Sie ca. 3-5 Minuten bis das Bedienfeld neu startet und prüfen Sie die Funktion des DSX Touch.

Sollte eine Aktualisierung auch nach mehrfachen Versuchen nicht möglich sein, kontaktieren Sie den Werkskundendienst.

Gebrauch

Der volle Umfang der unter Kapitel »2. Gebrauch« beschriebenen Funktionen kann auch über die App gesteuert werden.

5. Selbsthilfe bei Problemen und Kundendienst



Reparaturen dürfen nur von anerkannten Fachhandwerksbetrieben durchgeführt werden.

Wenn sich ein Fehler an Ihrem Gerät mit dieser Tabelle nicht beheben lässt, wenden Sie sich bitte an den Werkskundendienst. Halten Sie die Daten des Gerätetypenschildes bereit!

CLAGE GmbH

Werkskundendienst

Pirolweg 1 – 5
21337 Lüneburg
Deutschland

Fon: +49 4131 8901-40
E-Mail: service@clage.de

Dieser Durchlauferhitzer wurde sorgfältig hergestellt und vor der Auslieferung mehrfach überprüft. Tritt ein Problem auf, so liegt es oft nur an einer Kleinigkeit. Schalten Sie zunächst die Sicherungen aus und wieder ein, um die Elektronik »zurückzusetzen«. Prüfen Sie dann, ob Sie das Problem mit Hilfe der folgenden Tabelle selbst beheben können. Sie vermeiden dadurch die Kosten für einen unnötigen Kundendiensteinsatz.

DSX Touch		
Problem	Ursache	Abhilfe
Wasser bleibt kalt, Touchdisplay leuchtet nicht	Haussicherung ausgelöst	Sicherung erneuern oder einschalten
	Sicherheitsdruckschalter hat ausgelöst	Kundendienst informieren
In der Anzeige erscheint das Fehlersymbol	Das Gerät hat eine Störung erkannt	Sicherungen aus- und wieder einschalten. Wenn Fehlermeldung weiterhin besteht, Kundendienst informieren
Warmwasserdurchfluss wird schwächer	Auslaufarmatur verschmutzt oder verkalkt	Strahlregler, Duschkopf und Siebe reinigen
	Einlauffiltersieb verschmutzt oder verkalkt	Filtersieb von Kundendienst reinigen lassen
	Durchfluss begrenzt	Eco-Modus und Durchflussgrenze deaktivieren
Gewählte Temperatur wird nicht erreicht	Wasserdurchfluss zu groß	Motorventil im Menü »Durchflussgrenze« (wieder) aktivieren
	Kaltwasser wird an der Armatur beigemischt	Nur Warmwasser zapfen, Temperatur für den Gebrauch einstellen, Auslauftemperatur prüfen
Touchdisplay reagiert nicht richtig oder nur stellenweise	Displayglas ist nass	Display mit einem weichen Tuch trocken wischen
App findet den DSX Touch nicht	Stromversorgung des DSX Touch unterbrochen	Sicherungen erneuern oder einschalten
	Reichweite des WLANs überschritten	Tablet / Smartphone näher am Accesspoint (Router oder DSX Touch) platzieren
	WLAN am Tablet / Smartphone deaktiviert (Flugzeugmodus)	WLAN aktivieren
	Tablet / Smartphone nicht im selben WLAN wie DSX Touch	WLAN in den Tablet / Smartphone Einstellungen wechseln

FX3 Fernbedienung		
Problem	Ursache	Abhilfe
Symbol »Batterie« wird angezeigt	Batterien der Funkfernbedienung leer	Zwei neue Batterien Typ AAA in die Funkfernbedienung einsetzen
Anzeige: »bt« und Gerät reagiert nicht auf Funkfernbedienung	Reichweite der Funkübertragung überschritten	Funkfernbedienung näher am Gerät platzieren, Taste drücken
Anzeige: »- -« und Funksymbol blinkt	Anmeldeprozedur aktiv	Funkfernbedienung vor Durchlauferhitzer halten

6. Produktdatenblatt nach Vorgabe der EU Verordnungen - 812/2013 814/2013

a	b		c	d	e	f	h	i
	b.1	b.2						
CLAGE	DSX Touch	5V-270P-3H	S	A	η_{WH} %	AEC kWh	°C	L_{WA} dB(A)
					38	479	60	15

Erläuterungen

a	Name oder Warenzeichen
b.1	Gerätebezeichnung
b.2	Gerätetyp
c	Lastprofil
d	Klasse Warmwasserbereitungs-Energieeffizienz
e	Warmwasserbereitungs-Energieeffizienz
f	Jährlicher Stromverbrauch
g	Alternatives Lastprofil, die entsprechende Warmwasserbereitungs-Energieeffizienz und der entsprechende jährliche Stromverbrauch, sofern verfügbar.
h	Temperatureinstellungen des Temperaturreglers des Warmwasserbereiters
i	Schallleistungspegel in Innenräumen

Zusätzliche Hinweise



Alle bei der Montage, Inbetriebnahme, Gebrauch und Wartung des Warmwasserbereiters zu treffenden besonderen Vorkehrungen sind in der Gebrauchs- und Installationsanweisung zu finden.



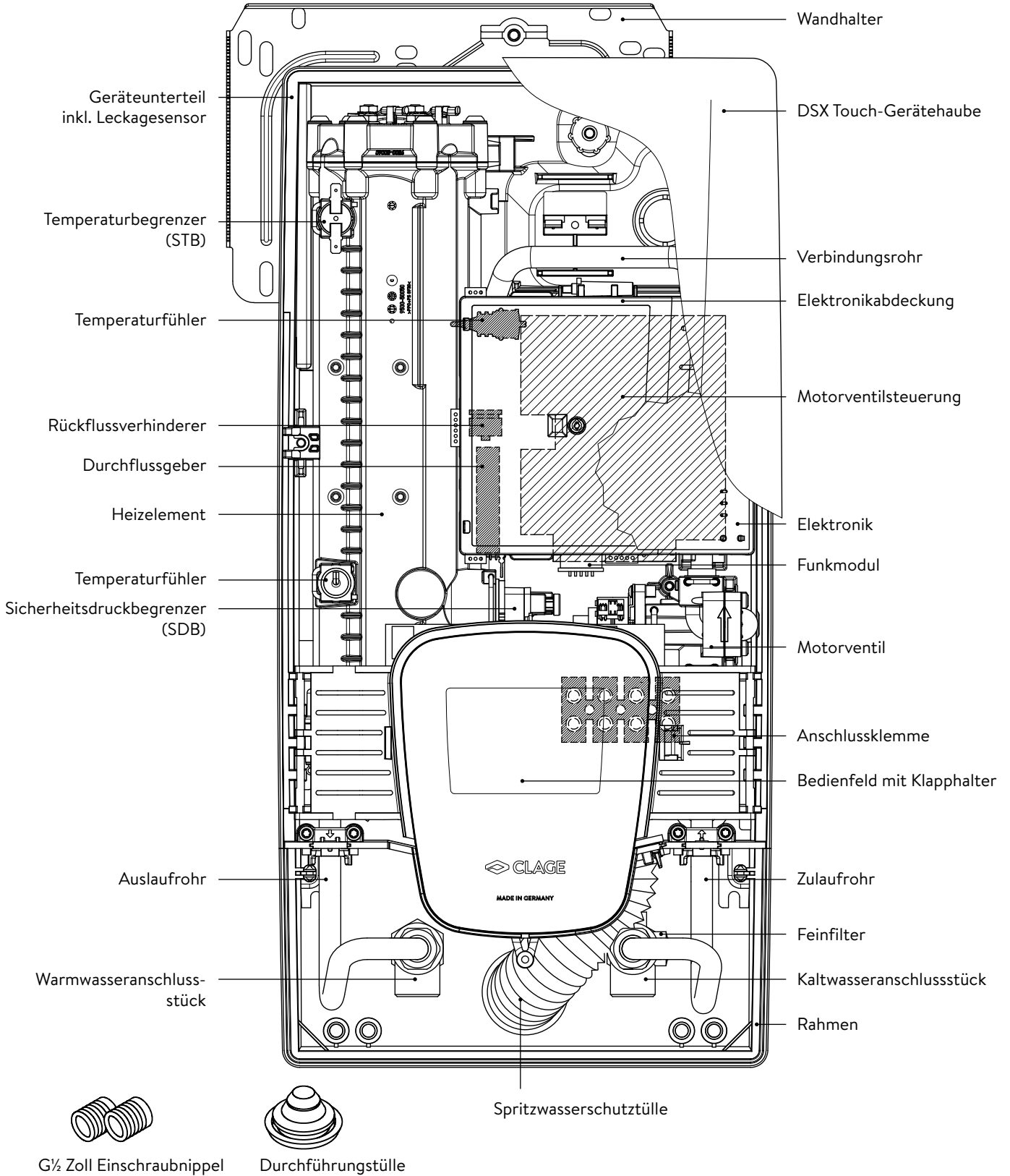
Alle angegebenen Daten wurden auf Grundlage der Vorgabe der europäischen Richtlinien ermittelt. Unterschiede zu Produktinformationen, die an anderer Stelle angeführt werden, basieren auf unterschiedlichen Testbedingungen.

Der Energieverbrauch wurde nach einem standardisierten Verfahren nach EU-Vorgaben ermittelt. Der reale Energiebedarf des Gerätes hängt von der individuellen Anwendung ab.




Montageanleitung

DE

1. Übersichtsdarstellung



2. Technische Daten

Typ	DSX Touch			
Energieeffizienzklasse	A *)			
Nennleistung / -strom	18 kW..27 kW (26 A..39 A)			
Gewählte/r Leistung / Strom	18 kW / 26 A	21 kW / 30 A	24 kW / 35 A	27 kW / 39 A
Elektroanschluss	3~ / PE 380..415 V AC			3~ / PE 400 V AC
Erforderlicher Leiterquerschnitt ¹⁾	4,0 mm ²	4,0 mm ²	6,0 mm ²	6,0 mm ²
Warmwasserleistung (l/min) ²⁾				
max. bei $\Delta t = 28$ K	9,2	10,7	12,3	13,8
max. bei $\Delta t = 38$ K	6,8	7,9	9,0	10,2
Nenninhalt	0,4 l			
Nennüberdruck	1,0 MPa (10 bar)			
Anschlussart	druckfest / drucklos			
Heizsystem	Blankdraht-Heizsystem IES®			
Einsatzbereich bei 15 °C: spezifischer Wasserwiderstand spezifische elektrische Leitfähigkeit	≥ 1100 Ωcm ≤ 90 mS/m			
Zulauftemperatur	≤ 70 °C			
Einschalt- – max. Durchflussmenge	1,5 l/min – automatisch ³⁾			
Druckverlust	0,08 bar bei 1,5 l/min 1,3 bar bei 9,0 l/min			
Einstellbare Temperaturen	20 – 60 °C [70°C]			
Wasseranschluss	G ½ Zoll			
Gewicht (mit Wasserfüllung)	4,5 kg			
Sende- / Empfangsfrequenzbereich WLAN	2,412 – 2,472 GHz (802.11b/g/n)			
Sendeleistung WLAN	≤ 100 mW			
Sende- / Empfangsfrequenzbereich Bluetooth	2,4 – 2,4385 GHz			
Sendeleistung Bluetooth	≤ 8 mW			
Funkabstrahlung	ungerichtet			
Reichweite	10 Meter inkl. Wand			
Schutzklasse nach VDE	I			
Schutzart / Sicherheit	   IP25 CE			

*) Die Angabe entspricht der EU-Verordnung Nr. 812/2013.

1) Der maximal anschließbarer Kabelquerschnitt beträgt bei Stromanschluss oben 10 mm²

2) Mischwasser

3) Elektronisch geregelt in Abhängigkeit von Wunschtemperatur und Kaltwassertemperatur

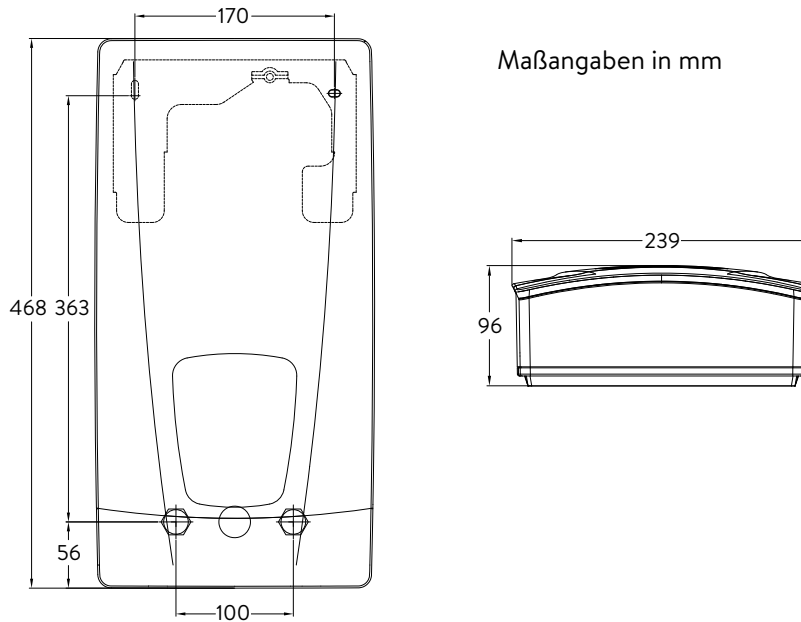
3. Umwelt und Recycling

Dieses Produkt wurde klimaneutral nach Scope 1 + 2 hergestellt. Wir empfehlen den Bezug von 100%igem Ökostrom, um den Betrieb ebenfalls klimaneutral zu gestalten.

Ihr Produkt wurde aus hochwertigen, wiederverwendbaren Materialien und Komponenten hergestellt. Beachten Sie bei einer Entsorgung, dass elektrische Geräte am Ende ihrer Lebensdauer vom Hausmüll getrennt entsorgt werden müssen. Bringen Sie dieses Gerät daher zu einer der kommunalen Sammelstellen, die gebrauchte Elektronikgeräte wieder dem Wertstoffkreislauf zuführen. Diese ordnungsgemäße Entsorgung dient dem Umweltschutz und verhindert mögliche schädliche Auswirkungen auf Mensch und Umwelt, die sich aus einer unsachgemäßen Handhabung der Geräte am Ende ihrer Lebensdauer ergeben könnten. Genauere Informationen zur nächstgelegenen Sammelstelle bzw. Recyclinghof erhalten Sie bei Ihrer Gemeindeverwaltung.

4. Abmessungen

DE



5. Installation



Für dieses Gerät ist aufgrund der Landesbauordnungen ein allgemeines bauaufsichtliches Prüfzeugnis zum Nachweis der Verwendbarkeit hinsichtlich des Geräuschverhaltens erteilt.

Zu beachten sind:

- VDE 0100
- EN 806
- Bestimmungen der örtlichen Energie- und Wasserversorgungsunternehmen
- Technische Daten und Angaben auf dem Typenschild
- Die ausschließliche Verwendung von geeignetem und unbeschädigtem Werkzeug

Montageort

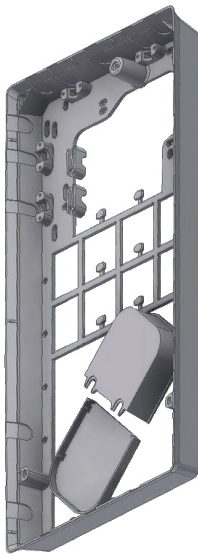
- Gerät nur in einem frostfreien Raum installieren. Das Gerät darf niemals Frost ausgesetzt werden.
- Das Gerät ist für eine Wandmontage vorgesehen und muss senkrecht mit unten liegenden Wasseranschlüssen oder alternativ quer mit Wasseranschlüssen links installiert werden.
- Das Gerät entspricht der Schutzart IP25 und darf gemäß VDE 0100 Teil 701 im Schutzbereich 1 installiert werden.
- Um Wärmeverluste zu vermeiden, sollte die Entfernung zwischen Durchlauferhitzer und Zapfstelle möglichst gering sein.
- Das Gerät muss für Wartungszwecke zugänglich sein.
- Kunststoffrohre dürfen nur verwendet werden, wenn diese DIN 16893 Reihe 2 entsprechen.
- Der spezifische Widerstand des Wassers muss bei 15 °C mindestens 1100 Ω cm betragen. Der spezifische Widerstand des Wassers kann bei Ihrem Wasserversorgungsunternehmen erfragt werden.
- Installieren Sie das Gerät nicht in der direkten Nähe von metallischen Flächen, um eine zuverlässige Funkverbindung und eine optimale Funkreichweite zu ermöglichen.

5. Installation

Montagezubehör

Für Installationen bei schwierigen Einbaubedingungen gibt es dieses Montagezubehör:

RDX3



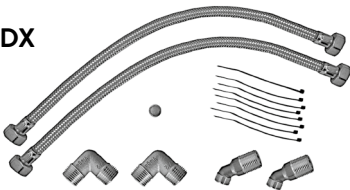
Montagerahmen RDX3 Montagerahmen

(Art.-Nr. 36100)

Mit Hilfe dieses Montagerahmens kann der Durchlauferhitzer montiert werden, wenn der Elektroanschluss an beliebiger Stelle unter dem Gerät aus der Wand kommt.

Bei Verwendung des Montagerahmens ändert sich die IP-Schutzklasse von IP25 auf IP24.

VDX

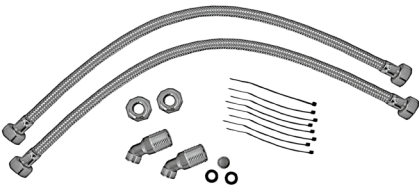


Rohrbausatz VDX

(Art.-Nr. 34120) – RDX / RDX3 notwendig! –

Mit Hilfe dieses Montagesatzes kann der Durchlauferhitzer montiert werden, wenn die Wasseranschlüsse versetzt oder vertauscht unter dem Gerät aus der Wand kommen oder seitlich auf der Wand zum Gerät führen. Der Elektroanschluss kann an beliebiger Stelle unter dem Gerät aus der Wand kommen, bzw. Aufputz verlegt sein.

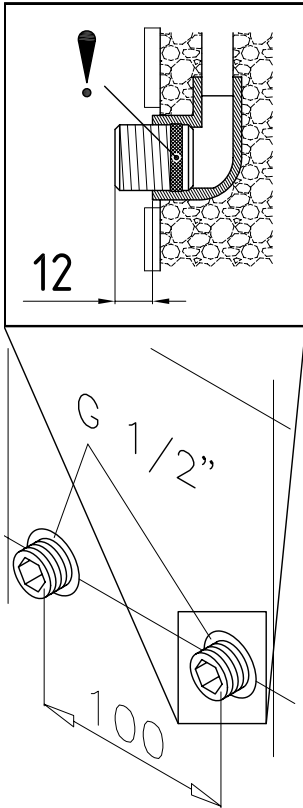
UDX



Rohrbausatz UDX

(Art.-Nr. 34110) – RDX / RDX3 notwendig! –

Mit Hilfe dieses Montagesatzes kann der Durchlauferhitzer montiert werden, wenn die Wasseranschlüsse oberhalb des Gerätes enden. Der Elektroanschluss kann an beliebiger Stelle unter dem Gerät aus der Wand kommen, bzw. Aufputz verlegt sein.

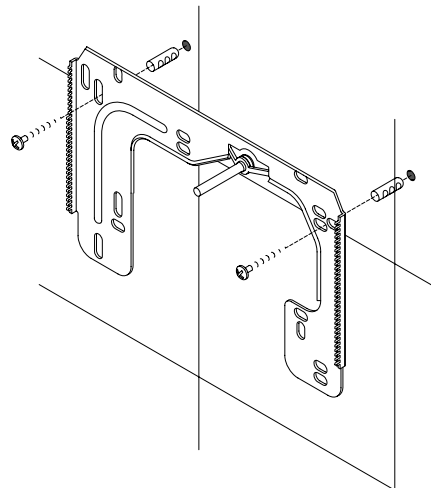


Wandhalter montieren

Hinweis: Wenn Sie diesen Durchlauferhitzer im Austausch gegen ein anderes Fabrikat montieren, müssen in der Regel keine neuen Löcher für den Wandhalter gebohrt werden, der Punkt 2 entfällt dann.

Spülen Sie die Wasserleitungen vor der Installation gründlich durch, um Schmutz aus den Leitungen zu entfernen.

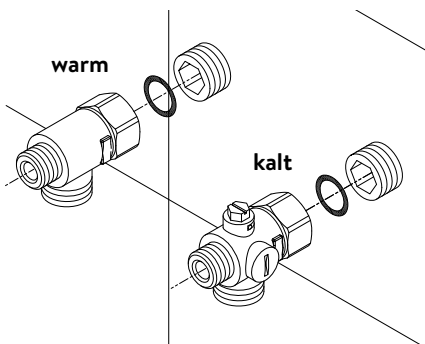
1. Schrauben Sie die Einschraubnippel mit einem 12 mm-Innensechskantschlüssel in die beiden Wandanschlüsse. Dabei müssen die Dichtungen vollständig in das Gewinde eingeschraubt werden. Der Überstand der Einschraubnippel muss nach dem Festziehen 12 – 14 mm betragen.
2. Halten Sie die mitgelieferte Montageschablone an die Wand und richten Sie sie so aus, dass die Löcher in der Schablone über die Einschraubnippel passen. Zeichnen Sie die Bohrlöcher entsprechend der Schablone an und bohren Sie die Löcher mit einem 6 mm-Bohrer. Setzen Sie die mitgelieferten Dübel ein.
3. Öffnen Sie das Gerät. Ziehen Sie dazu die Blende nach unten ab und lösen Sie die zentrale Haubenschraube.
4. Lösen Sie die Rändelmutter des Wandhalters, nehmen sie den Wandhalter ab und schrauben Sie den Wandhalter an die Wand. Fliesenversatz oder Unebenheiten lassen sich bis zu 30 mm durch die mitgelieferten Distanzhülsen ausgleichen. Die Distanzhülsen werden zwischen Wand und Wandhalter montiert.



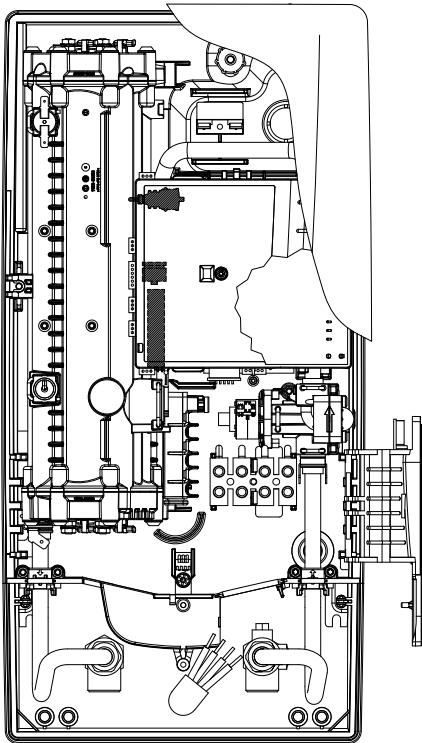
Wasseranschlussstücke installieren

Hinweis: Ziehen Sie die Überwurfmuttern maßvoll an, um die notwendige Dichtheit zu erreichen, ohne die Armaturen oder die Rohrleitungen zu beschädigen.

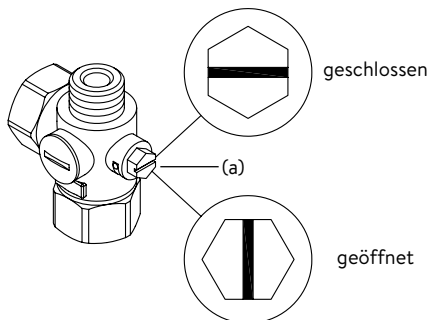
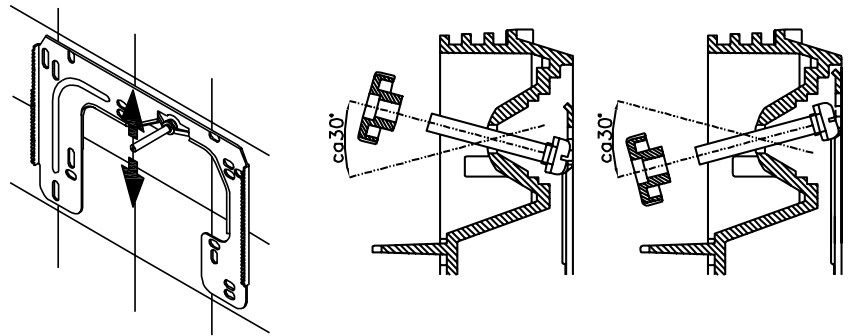
- Schrauben Sie gemäß Abbildung das Kaltwasseranschlussstück mit Überwurfmutter und der ½ Zoll-Dichtung an den Kaltwasseranschluss.
- Schrauben Sie das Warmwasseranschlussstück mit Überwurfmutter und der ½ Zoll-Dichtung an den Warmwasseranschluss.



5. Installation

**Gerät montieren**

- Es kann vorkommen, dass die Elektroleitung im oberen Gerätebereich oder Aufputz verlegt ist. Bitte befolgen Sie in diesem Fall zuerst die Schritte eins bis drei gemäß der Beschreibung »Elektroanschluss von oben« des Kapitels »Elektroanschluss«.
1. Setzen Sie das Gerät auf den Wandhalter, so dass die Gewindestange des Wandhalters in das vorgesehene Loch des Gerätes passt. Durch vorsichtiges Biegen der Gewindestange des Wandhalters lassen sich gegebenenfalls kleine Korrekturen vornehmen. Die Wasseranschlusleitungen des Gerätes müssen sich jedoch ohne Gewaltanwendung anschrauben lassen.
 2. Schrauben Sie die Kunststoffrändelmutter auf die Gewindestange des Wandhalters.
 3. Schrauben Sie die beiden $\frac{3}{8}$ Zoll-Überwurfmutter der Wasseranschlusleitungen des Gerätes jeweils mit der $\frac{3}{8}$ Zoll-Dichtung auf die installierten Anschlussstücke.



4. Öffnen Sie die Wasserleitung und drehen Sie das Absperrventil (a) im Kaltwasseranschlussstück langsam auf (Position »geöffnet«). Prüfen Sie alle Verbindungen auf Dichtigkeit.
5. Öffnen und schließen Sie danach mehrfach die zugehörige Warmwasserarmatur bis keine Luft mehr aus der Leitung austritt und der Durchlauferhitzer luftfrei ist.

5. Installation

Abbildung A:
Montage mit Klebestreifen

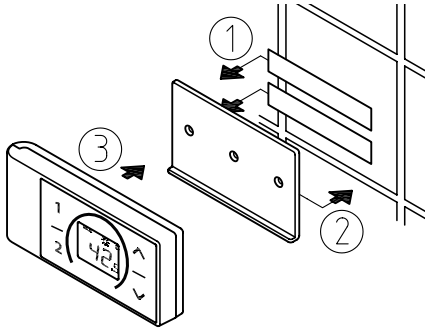
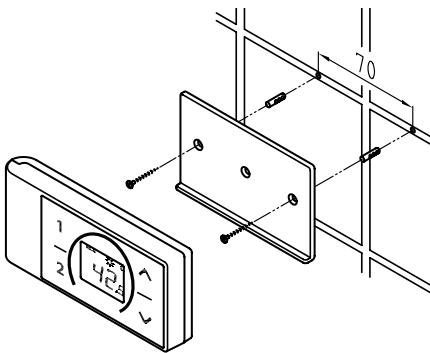


Abbildung B:
Optionale Montage mit Dübeln und Schrauben



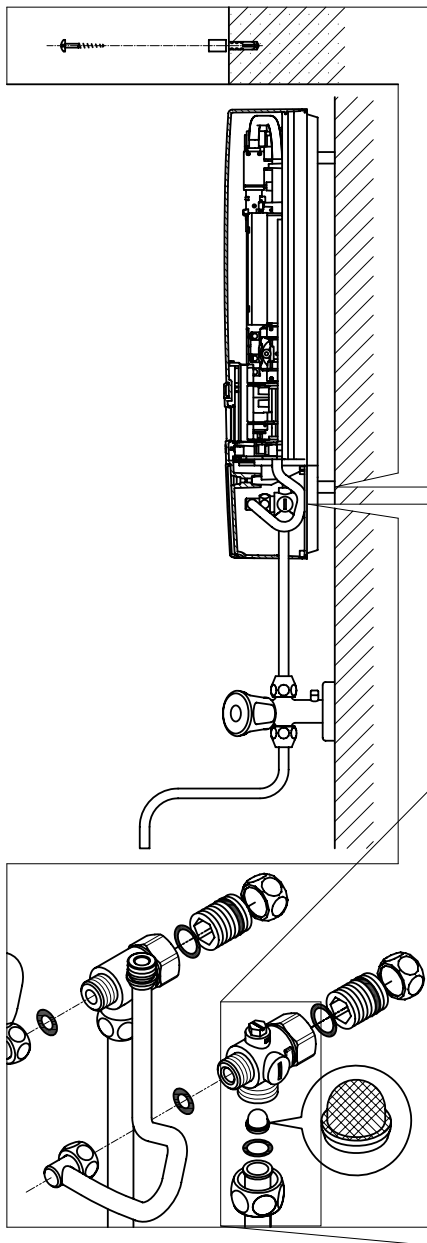
Wandhalter der Funkfernbedienung montieren

- **Prüfen Sie vor der Montage des Wandhalters, ob die Funkfernbedienung an der vorgesehenen Position Funkkontakt zum Durchlauferhitzer aufnehmen kann.**
- Der Wandhalter der Funkfernbedienung kann wahlweise mit den beiden Klebestreifen nach Abziehen der Schutzfolien auf eine feste Unterlage (z.B. Fliese) geklebt werden (Abbildung A) oder mit geeigneten Dübeln (\varnothing 4 mm) und Schrauben an der Wand montiert werden (Abbildung B).
- Bei der Montage mit Klebestreifen ist auf eine trockene, fett- und seifenfreie Oberfläche zur Anbringung zu achten.
- Bei Verwendung der Klebestreifen ist nach dem Andrücken keine Positionskorrektur mehr möglich, da der Kleber eine sehr hohe Klebkraft besitzt. Achten Sie daher auf eine waagerechte Ausrichtung beim Aufkleben.
- Die Funkfernbedienung wird magnetisch am Wandhalter gehalten.
- **Funkfernbedienung und Wandhalter nicht in die Nähe von Kreditkarten oder anderer Karten mit Magnetstreifen bringen. Die eingebauten Magnete können den Magnetstreifen der Karte unlesbar machen.**

Hinweis: Die Funkfernbedienung keiner Feuchtigkeit aussetzen.

6. Aufputzmontage

DE



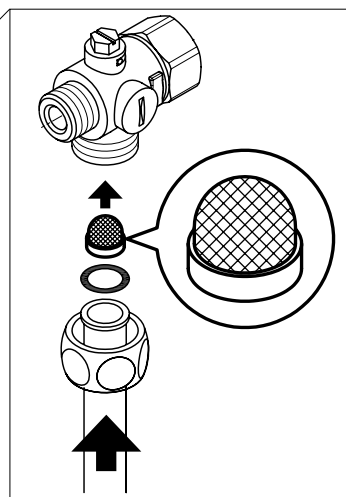
Hinweis: Ziehen Sie die Überwurfmuttern maßvoll an, um die notwendige Dichtheit zu erreichen, ohne die Armaturen oder die Rohrleitungen zu beschädigen.

Bei Aufputzmontage sind die beiden $\frac{1}{2}$ Zoll-Einschraubnippel und die $\frac{1}{2}$ Zoll-Dichtungen mit den $\frac{1}{2}$ Zoll-Überwurfmuttern des Warmwasser- und Kaltwasseranschlusstückes zu verschrauben. Die beiden $\frac{1}{2}$ Zoll-Blindkappen der seitlichen Abgänge des Warm- und Kaltwasseranschlusstückes sind zu demontieren und mit dem offenen Ende der Einschraubnippel zu verschrauben. Die Warm- und Kaltwasseranschlusstücke sind dann mit den $\frac{3}{8}$ Zoll-Dichtungen an die $\frac{3}{8}$ Zoll-Überwurfmutter des Gerätezu- und des Auslaufrohres zu verschrauben.

Bei Aufputzmontage kann es hilfreich sein, das Gerät mittels der mitgelieferten Distanzhülsen gemäß nebenstehender Zeichnung auf Abstand zu montieren. Die beiden Befestigungsbohrungen im unteren Rohranschlussbereich sind ebenfalls mit 6 mm Dübeln und Schrauben fachgerecht zu fixieren.

Die Bördelseite der Rohre sind mit $\frac{1}{2}$ Zoll-Überwurfmuttern und $\frac{1}{2}$ Zoll-Dichtungen an die seitlichen $\frac{1}{2}$ Zoll-Abgänge des Warm- und Kaltwasseranschlusstückes zu verschrauben. Abschließend sind die Ausbrüche für die Rohre in der Haube mit einem stumpfen Gegenstand zu öffnen.

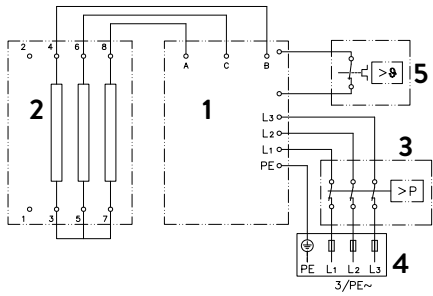
Bei Aufputzmontage beachten: Sieb in das Kaltwasseranschlusstück einsetzen!



7. Elektroanschluss

DE

Schaltplan



- 1. Elektronik
- 2. Heizelement
- 3. Sicherheitsdruckbegrenzer SDB
- 4. Anschlussklemme
- 5. Sicherheitstemperaturbegrenzer STB

Nur durch den Fachmann!

Zu beachten sind:

- VDE 0100
- Bestimmungen der örtlichen Energie- und Wasserversorgungsunternehmen
- Technische Daten und Angaben auf dem Typenschild
- Gerät an den Schutzleiter anschließen!

Bauliche Voraussetzungen

- Das Gerät muss dauerhaft an fest verlegte Elektroanschlussleitungen angeschlossen werden. Das Gerät muss an den Schutzleiter angeschlossen werden.
- Die Elektroleitungen müssen sich in einem einwandfreien Zustand befinden und dürfen nach der Montage nicht mehr berührbar sein.
- Installationsseitig ist eine allpolige Trennvorrichtung mit einer Kontaktöffnungsweite von mindestens 3 mm pro Pol vorzusehen (z.B. über Sicherungen).
- Zur Absicherung des Gerätes ist ein Sicherungselement für Leitungsschutz mit einem dem Gerätenennstrom angepassten Auslösestrom zu montieren.

Lastabwurfrelais

Beim Anschluss weiterer Drehstromgeräte kann ein Lastabwurfrelais für elektronische Durchlauferhitzer (CLAGE Art.Nr. 82250) an den Außenleiter L2 angeschlossen werden.

Zum Ändern der Betriebsart rufen Sie nach dem Herstellen des Elektroanschlusses und der Erstinbetriebnahme bitte zunächst das Einstellungsmenü auf und selektieren dann den Menüpunkt »Lastabwurf«. Sollte der Menüpunkt ausgegraut sein, aktivieren Sie zunächst den Expertenmodus unter Einstellungen/Software.

Durch Tippen auf < oder > lässt sich ein Wert von 0, 1 oder 2 einstellen.

Anschließend ist die Sperrfunktion zu aktivieren (siehe Kapitel »8. Erstinbetriebnahme« Abschnitt »Sperrfunktion«).

Wert	Beschreibung
0	Betrieb ohne Lastabwurfrelais, Werkseinstellung
1	Betrieb mit normalem Lastabwurfrelais
2	Betrieb mit empfindlichem Lastabwurfrelais

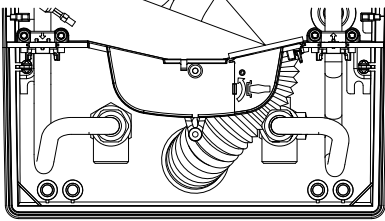
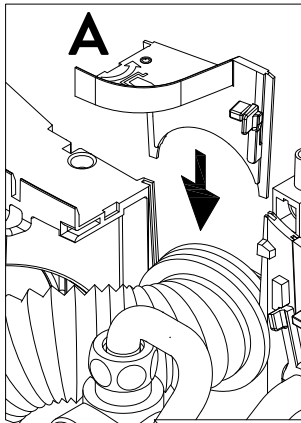
Zunächst ist die Betriebsart »1« zu wählen und die Funktion des Lastabwurfrelais bei kleiner Geräteleistung (35 Grad Sollwert und geringe Wassermenge) zu prüfen. Kommt es zu einem Flackern des Abwurfrelais, so muss die Betriebsart »2« gewählt werden.

7. Elektroanschluss

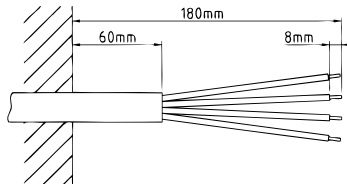
Elektroanschluss von unten

Hinweis: Bei Bedarf kann die Anschlussklemme in den oberen Gerätebereich verlegt werden. Bitte folgen Sie hierzu den Anweisungen im nächsten Abschnitt.

Vergewissern Sie sich vor dem Anschließen des Gerätes an das elektrische Netz, dass die Stromversorgung ausgeschaltet ist!

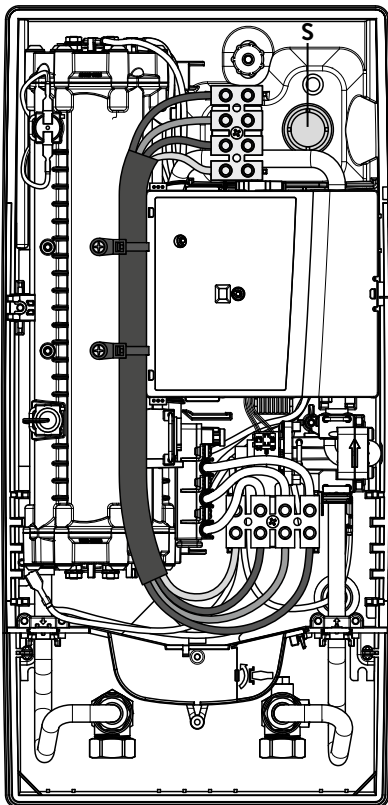


1. Manteln Sie das Anschlusskabel ungefähr 6 cm über dem Wandaustritt ab. Schieben Sie die Spritzwasserschutztülle mit der kleineren Öffnung voran über das Anschlusskabel, so dass die Schutztülle wandbündig abschließt. Diese verhindert, dass eventuell eindringendes Wasser mit den Elektroleitungen in Kontakt kommt. Das Anschlusskabel darf nicht beschädigt sein! **Die Schutztülle muss verwendet werden!**
2. Klapphalter nach rechts klappen.
3. Isolieren Sie die Einzeladern ab und schließen diese an die Anschlussklemmen gemäß des Schaltplans an. **Das Gerät ist an den Schutzleiter anzuschließen.**
4. Ziehen Sie die Schutztülle so weit über die Anschlusskabel und formen Sie die Anschlussleitungen derart, dass die Schutztülle ohne mechanische Spannungen in die Aussparung der Zwischenwand passt. Setzen Sie die Tüllenfixierung (A) ein, klappen Sie den Klapphalter zurück und rasten Sie ihn ein.
5. Setzen Sie die Haube auf das Gerät und drehen Sie die Befestigungsschraube ein. Danach können Sie die Blende von unten bis zum Anschlag aufschieben.



Elektroanschluss von oben

Vergewissern Sie sich vor dem Anschließen des Gerätes an das elektrische Netz, dass die Stromversorgung ausgeschaltet ist!

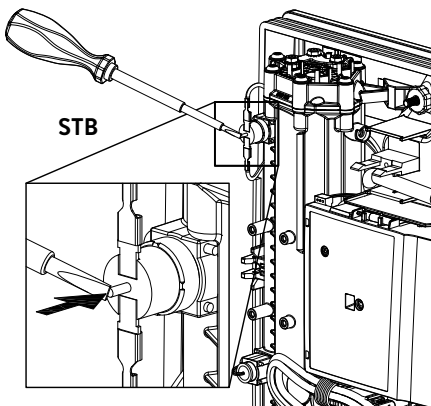
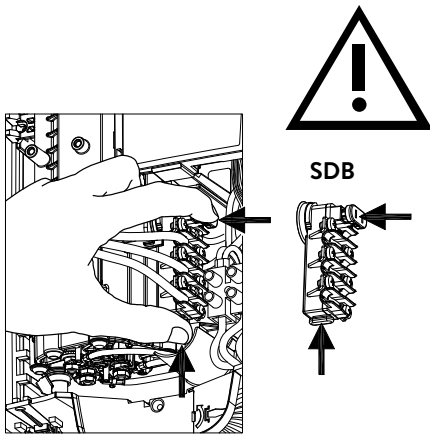


1. Öffnen Sie die im oberen Gerätebereich vorhandene Sollbruchstelle (S) an der Prägung durch kräftigen Druck mit einem stumpfen Werkzeug (z.B. Schraubendreher). Bei Aufputz verlegtem Elektroanschlusskabel öffnen Sie zusätzlich den Ausbruch an der rechten Seite des Gehäuseunterteils.
2. Schneiden Sie die Durchführungstülle aus dem Zubehörbeutel entsprechend dem Zuleitungsquerschnitt auf. Dabei die Öffnung in der Tülle etwas kleiner als den Querschnitt des Anschlusskabels dimensionieren, um einen optimalen Schutz gegen Wasser zu erzielen. Passen Sie die Tülle in den Durchbruch ein. **Die Schutztülle muss verwendet werden!**
3. Manteln Sie das Anschlusskabel so ab, dass der Mantel durch die Durchführungstülle bis in das Geräteinnere reicht. Nehmen Sie das vorbereitete Gerät in die eine Hand und führen Sie mit der anderen Hand das Kabel durch die Durchführungstülle.
4. Setzen Sie das Gerät auf den Wandhalter, führen sie die Gewindestange des Wandhalters durch das vorgesehene Loch des Gerätes und fixieren Sie das Gerät.
5. Schrauben Sie die Anschlussklemme des Adapterkabels am oberen Anschlusspunkt fest. Führen Sie das Adapterkabel links am Leistungsteil vorbei und befestigen die beiden Halterungen am Heizblock.
6. Klapphalter öffnen. Verbinden Sie das andere Ende des Adapterkabels gemäß des Schaltplans mit der unteren Anschlussklemme. **Außenleiter-Zuordnung beachten!**
7. Isolieren Sie die Einzeladern des Anschlusskabels ab und schließen diese an die obere Anschlussklemme gemäß des Schaltplans an. **Das Gerät ist an den Schutzleiter anzuschließen.**
8. Klappen Sie den Klapphalter zurück und rasten Sie ihn ein.
9. Setzen Sie die Haube auf das Gerät und drehen Sie die Befestigungsschraube ein. Danach können Sie die Blende von unten bis zum Anschlag aufschieben.

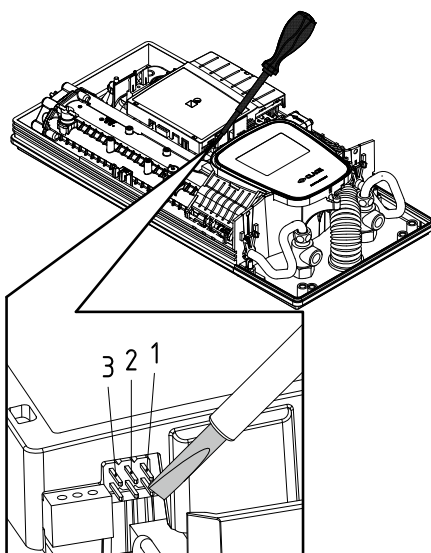
Hinweis: Um den IP25 Spritzwasserschutz zu gewährleisten, muss die Spritzwasserschutztülle unten am Gerät eingesetzt bleiben.

8. Erstinbetriebnahme

DE

**Multiple Power System MPS®:**

Die Nennleistung (max. Leistungsaufnahme) beträgt 27 kW bei 400 V und kann intern auf 24 kW, 21 kW oder 18 kW umgeschaltet werden!



Vor dem elektrischen Anschluss das Wasserleitungsnetz und das Gerät durch mehrfaches, langsames Öffnen und Schließen der Warmwasserarmatur mit Wasser füllen und so vollständig entlüften.

Entnehmen Sie dazu evtl. vorhandene Strahlregler aus der Armatur um einen maximalen Durchfluss zu gewährleisten. Spülen Sie die Warmwasser- und die Kaltwasserleitung mindestens für jeweils eine Minute.

Nach jeder Entleerung (z.B. nach Arbeiten in der Wasserinstallation, wegen Frostgefahr oder nach Reparaturen am Gerät) muss das Gerät vor der Wiederinbetriebnahme erneut entlüftet werden.

Lässt sich der Durchlauferhitzer nicht in Betrieb nehmen, prüfen Sie, ob der Sicherheitstemperaturbegrenzer (STB) oder der Sicherheitsdruckbegrenzer (SDB) durch den Transport ausgelöst hat. Spannungsfreiheit am Gerät sicherstellen und ggf. Sicherheitsschalter zurücksetzen.

Leistungsumschaltung

Darf nur durch autorisierten Fachmann erfolgen, sonst erlischt die Garantie!

Beim ersten Einschalten der Versorgungsspannung muss die maximale Geräteleistung eingestellt werden. Das Gerät stellt erst nach dem Einstellen der Geräteleistung die normale Funktion zur Verfügung.

Die maximal mögliche Leistung ist abhängig von der Installationsumgebung. Beachten Sie unbedingt die Angaben in der Tabelle »Technische Daten«, insbesondere den notwendigen Querschnitt der elektrischen Anschlussleitung und die Absicherung. Beachten Sie zusätzlich die Vorgaben der DIN VDE 0100.

1. Schalten Sie die Stromzufuhr zum Gerät ein.
2. Beim ersten Einschalten der Versorgungsspannung wird auf dem Touchbedienfeld nach ca. 40 Sekunden das Menü für die Sprachauswahl angezeigt. Wählen Sie die gewünschte Sprache. Es folgt die Leistungseinstellung. Falls nicht, folgen Sie bitte dem Abschnitt »Erneute Inbetriebnahme«.
3. Über das Touchbedienfeld die maximale Geräteleistung in Abhängigkeit der Installationsumgebung einstellen (18, 21, 24 oder 27 kW).
4. Mit »OK« die Einstellung bestätigen.
5. Auf dem Typenschild die eingestellte Leistung kennzeichnen.
6. Nach dem Einstellen der maximalen Geräteleistung wird die Wasserheizung nach ca. 10 – 30 Sekunden kontinuierlichen Wasserflusses aktiviert.
7. Öffnen Sie das Warmwasserzapfventil. Überprüfen Sie die Funktion des Durchlauferhitzers.
8. Batteriefachdeckel der Funkfernbedienung abnehmen und Batterien (2 × AAA Alkaline) einlegen. Polarität der Batterien beachten. Das Einlegen sollte erfolgen, wenn die Spannungsversorgung des Durchlauferhitzers eingeschaltet ist. Nach dem Einlegen der Batterien zeigt das Display für ca. 4 Sekunden alle Segmente an, wechselt anschließend in die Sollwertanzeige und ist mit dem Durchlauferhitzer verbunden.
9. Machen Sie den Benutzer mit dem Gebrauch vertraut und übergeben Sie ihm die Gebrauchsanleitung.
10. Füllen Sie die Registrierkarte aus und senden diese an den Werkskundendienst oder registrieren Sie Ihr Gerät online auf unserer Homepage (siehe hierzu auch Seite 2).

Erneute Inbetriebnahme

Wird das Gerät nach der Erstinstallation unter einer anderen Installationsumgebung abermals in Betrieb genommen, so kann es notwendig werden, die maximale Geräteleistung zu ändern. Durch kurzzeitiges Überbrücken der beiden rechten Stifte (siehe Bild) z.B. mit einem isolierten Schraubendreher (EN 60900) geht das Gerät in den Auslieferungszustand zurück. Alle Parameter werden auf Werkseinstellung gesetzt und die Heizung wird gesperrt. Auf dem Display wird das Menü für die Sprachauswahl angezeigt. Wählen Sie die gewünschte Sprache. Es folgt die Leistungseinstellung, bis die maximale Geräteleistung eingestellt wurde. Dieser Zustand bleibt beim Aus- und Einschalten der Versorgungsspannung erhalten.

8. Erstinbetriebnahme

DE

Hinweise bei Funk-Verbindungsproblemen

Kann die Funkfernbedienung keinen Kontakt zum Durchlauferhitzer aufnehmen, zeigt das Display »bE« und ein zyklisch blinkendes Funksymbol. Eine erneute Kontaktaufnahme wird durch einen Tastendruck gestartet.

Reduzieren Sie in diesem Fall den Abstand zum Durchlauferhitzer und überprüfen Sie, ob die Spannungsversorgung eingeschaltet ist.

Duschanwendung

Wenn der Durchlauferhitzer eine Dusche mit Wasser versorgt, muss die Wassertemperatur auf 55°C begrenzt werden. Das Temperaturlimit im Einstellungs Menü ist bei Inbetriebnahme nach Rücksprache mit dem Kunden auf maximal 55°C einzustellen und das Sperr-Level zu aktivieren.

Bei Betrieb mit vorgewärmten Wasser muss auch dessen Temperatur bauseits auf 55°C begrenzt werden.

Sperrfunktion

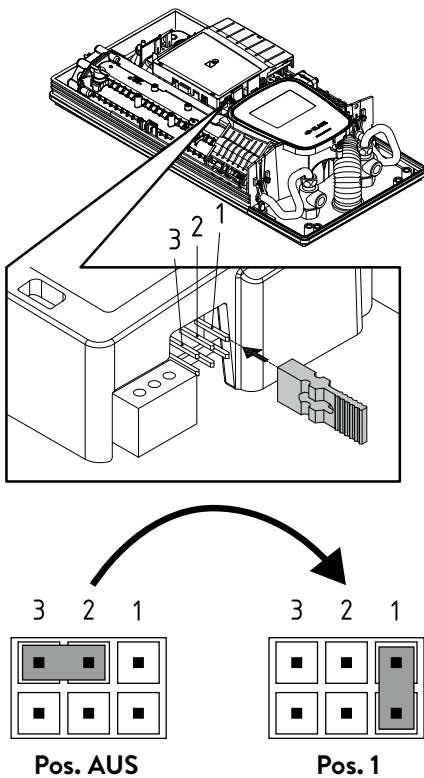
Der Umfang der Bedienung des Gerätes kann eingeschränkt werden.

Aktivierung der Sperrfunktion

1. Gewünschten Parameter im Einstellungs Menü einstellen (siehe online in der Gebrauchsanweisung Kapitel »Einstellungen«, Abschnitt »Temperaturlimit« und / oder »Lastabwurf«).
2. Gerät vom Netz trennen (z.B. durch Ausschalten der Sicherungen).
3. Brücke von der Leistungselektronik abziehen und auf Position »1« umstecken (siehe Bild).
4. Gerät wieder in Betrieb nehmen.

Deaktivieren der Sperrfunktion

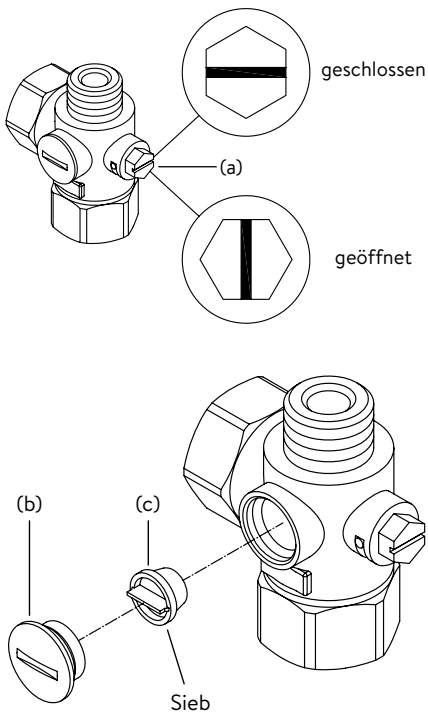
1. Gerät vom Netz trennen (Sicherungen ausschalten).
2. Brücke von der Leistungselektronik abziehen und auf Position »AUS« umstecken (siehe Bild).
3. Gerät wieder in Betrieb nehmen.



Wartungsarbeiten dürfen nur von einem anerkannten Fachhandwerksbetrieb durchgeführt werden.

Reinigung und Wechsel des Filtersiebes im Anschlussstück bei Unterputzanschluss

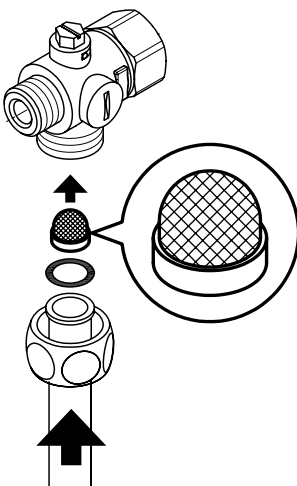
Der Kaltwasseranschluss dieses Durchlauferhitzers ist mit einem integrierten Absperrventil und Sieb ausgestattet. Durch Verschmutzung des Siebes kann die Warmwasserleistung vermindert werden, so dass die Reinigung beziehungsweise der Austausch des Siebes wie folgt vorzunehmen ist:



1. Schalten Sie den Durchlauferhitzer an den Haussicherungen spannungsfrei und sichern Sie diese gegen unbeabsichtigtes Wiedereinschalten.
2. Öffnen Sie das Gerät indem Sie die Blende abnehmen, die sich darunter befindliche Schraube lösen und die Haube abziehen.
3. Drehen Sie das Absperrventil im Kaltwasseranschlussstück (a) auf Position »geschlossen«.
4. Drehen Sie die Verschlusschraube (b) aus dem Kaltwasseranschlussstück und nehmen Sie das Sieb (c) heraus.
Hinweis: Es kann Restwasser austreten.
5. Das Sieb kann nun gereinigt beziehungsweise ersetzt werden.
6. Nach Einbau des sauberen Siebes drehen Sie die Verschlusschraube fest.
7. Drehen Sie das Absperrventil im Kaltwasseranschlussstück langsam wieder auf (Position »geöffnet«). Achten Sie auf Undichtigkeiten.
8. Entlüften Sie das Gerät, indem Sie die zugehörige Warmwasserarmatur mehrfach langsam öffnen und schließen, bis keine Luft mehr aus der Leitung austritt.
9. Setzen Sie die Haube auf. Danach schalten Sie die Spannung an den Haussicherungen wieder ein.

Reinigung und Wechsel des Filtersiebes bei Aufputzanschluss

Der Kaltwasseranschluss dieses Durchlauferhitzers ist mit einem Sieb ausgestattet. Durch Verschmutzung des Siebes kann die Warmwasserleistung vermindert werden, so dass die Reinigung beziehungsweise der Austausch des Siebes wie folgt vorzunehmen ist:



1. Schalten Sie den Durchlauferhitzer an den Haussicherungen spannungsfrei und sichern Sie diese gegen unbeabsichtigtes Wiedereinschalten.
2. Schließen Sie das Absperrventil in der Zulaufleitung.
3. Öffnen Sie das Gerät indem Sie die Blende abnehmen, die sich darunter befindliche Schraube lösen und die Haube abziehen.
4. Lösen Sie das Einlaufrohr vom Wasseranschlussstück.
Hinweis: Es kann Restwasser austreten.
5. Das Sieb kann nun gereinigt beziehungsweise ersetzt werden.
6. Nach Einbau des sauberen Siebes verschrauben Sie das Einlaufrohr wieder am Wasseranschlussstück.
7. Öffnen Sie langsam das Absperrventil in der Einlaufleitung. Achten Sie auf Undichtigkeiten.
8. Entlüften Sie das Gerät, indem Sie die zugehörige Warmwasserarmatur mehrfach langsam öffnen und schließen, bis keine Luft mehr aus der Leitung austritt.
9. Setzen Sie die Gerätehaube auf. Danach schalten Sie die Spannung an den Haussicherungen wieder ein.

Contents

Operation instruction

1. Description of the appliance	32
Simplified EU Declaration of Conformity	32
2. How to use	33
Main control	33
Main menu	34
Statistics	35
Settings	35
User	38
Savings	38
Info	38
Power limit	38
Top-up heating	38
How to save energy	38
Venting after maintenance work	39
Cleaning and maintenance	39
3. Remote control	40
Mounting the wall bracket	40
Initial operation	40
New registration of remote control at the instant water heater	40
Handling	41
Displayed information	41
Safety notes	41
Battery replacement	41
Disposal	41
4. CLAGE app "Smart Control"	42
Initial operation	42
Activate/ deactivate Wi-Fi	42
Software update	43
Use	43
5. Trouble-shooting and service	44
6. Product data sheet in accordance with EU regulation - 812/2013 814/2013	45

Installation instruction

1. Overview	46
2. Technical specifications	47
3. Environment and recycling	47
4. Dimensions	48
5. Installation	48
Installation site	48
Mounting accessories	49
Installing the wall bracket	50
Installing connection pieces	50
Installing the appliance	51
Mounting the remote control's wall bracket	52
6. Direct connection	53
7. Electrical connection	54
Wiring diagram	54
Structural prerequisites	54
Load shedding relay	54
Electrical connection from below	55
Electrical connection from above	55
8. Initial operation	56
Selection of power rating	56
Reinstallation	56
Notes in case of remote control connection problems	57
Shower application	57
Locking function	57
9. Maintenance work	58
Cleaning and replacing the filter strainer	58
Cleaning and replacing the filter strainer if direct connected	58

The documents supplied with the device must be stored carefully.

Registration

Register your device online on our website and benefit from our services under warranty.

Your full details help our customer service process your request as fast as possible.

For online registration, just follow the link below or use the QR code with your smartphone or tablet.

<https://partner.clage.com/en/service/device-registration/>



Operation instruction

Note: Carefully read the enclosed safety instructions through in full before the appliance is installed, put into service and used and follow them in the further steps and during use!

EN

1. Description of the appliance



The E-convenience instant water heater DSX Touch is a fully electronically controlled instantaneous water heater with touch display and remote control for a convenient and efficient water supply to one or more tap outlets.

Its electronic control regulates the power consumption depending on the selected outlet temperature, the respective inlet temperature and the flow rate, thus reaching the set temperature exactly to the degree and keeping it constant in case of pressure fluctuations. The required outlet temperature can be entered on the touch-sensitive display within a range between 20 °C and 60 °C and can be read off that digital display. Alternatively, the appliance can be conveniently controlled via the Bluetooth® remote control or via the CLAGE app with a smartphone or tablet.

The DSX Touch has an intuitive menu guide where different user profiles can be set up and where collected data can be read out

The inlet temperature can be up to 70 °C so that operation in connection with reheating, e.g. in solar systems, is possible.

It is possible to use the instantaneous water heater in combination with an external load shedding relay for electronically controlled instantaneous water heaters (refer to installing instructions).

As soon as you open the hot water tap, the instantaneous water heater switches on automatically. When the tap is closed, the appliance automatically switches off. The water heater is operated at the device itself, with the wireless remote control or via the CLAGE app with a smartphone or tablet.



Simplified EU Declaration of Conformity

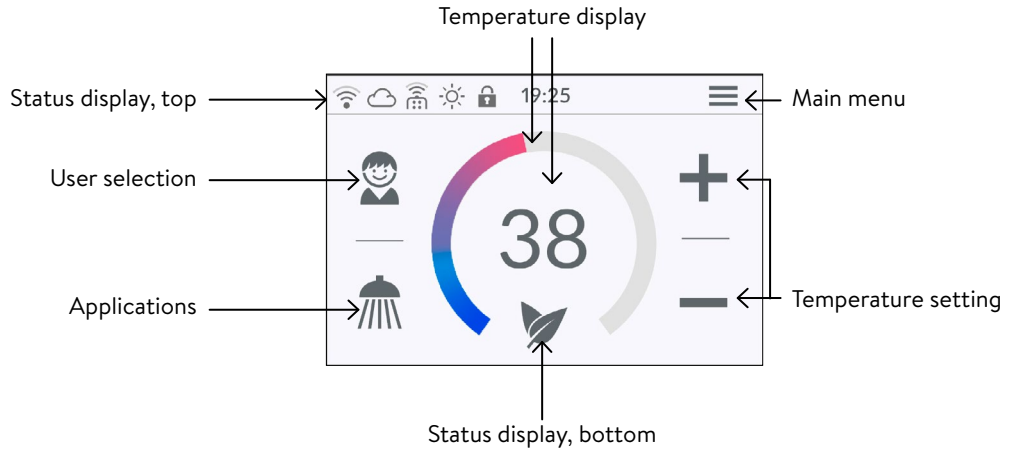
CLAGE GmbH hereby declares that this device complies with Directive 2014/53/EU. The complete text of the EU Declaration of Conformity is available at the following internet address: www.clage.com/downloads

2. How to use

EN

Main control

The display shows the main control by default. The current status is displayed and by tapping on the touch screen you get access to various submenus and functions.



Temperature display

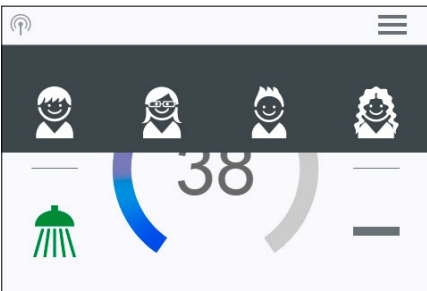
The coloured scale ring fills up as the temperature setting is increased and the colour changes from blue when the temperature is low to red when the temperature is high. In addition, the target temperature is displayed in °C as a figure in the middle of the display.

Temperature setting

The desired temperature can be selected by tapping on + and - for the fine setting or by dragging along the coloured scale ring for a quick selection within a range of 20 °C to 60 °C. Tapping + or - once changes the temperature by 1 °C, in the comfort range between 35 and 43 °C by 0.5 °C. If the temperature is set below 20 °C, the symbol — appears in the temperature display and the appliance switches off the heating function.

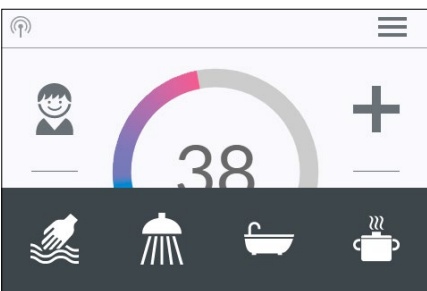
User selection

Up to eight user profiles can be created. Every user has the option to save his desired temperatures for the different uses in a profile. The user profiles can be selected by tapping on the profile image and the temperatures saved in the profile are set (to create profile, see Section “User”).



Applications

Preset applications can be selected here. Simply tap on the desired symbol. The temperatures set at the factory (handwash = 35 °C, shower = 38 °C, bath = 42 °C, hot water = 48 °C) can be changed for each application via the temperature setting. If you touch the temperature value in the temperature display or the application symbol for 3 seconds, the temperature is saved for the selected application. The temperature display flashes once for confirmation. Application temperatures saved in the user profile can be called up at any time by tapping on the corresponding symbol.



Status display, top

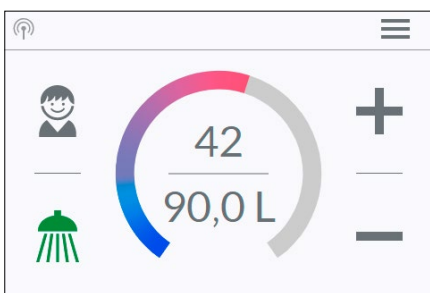
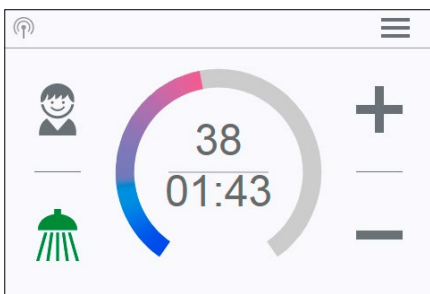
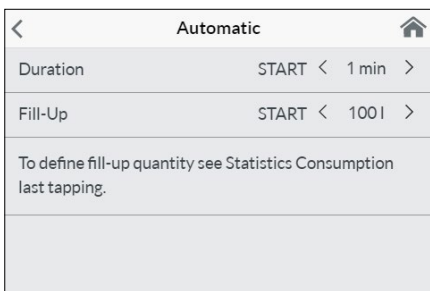
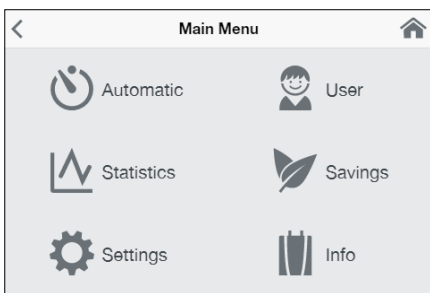
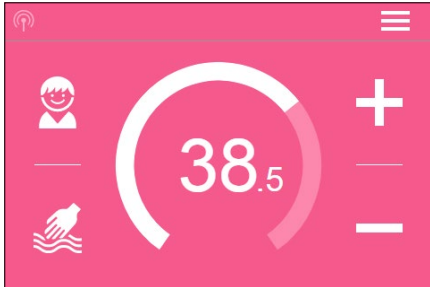
- Control lock active (PIN)
- The inlet temperature exceeds the target value (appliance does not heat up)
- Bluetooth remote control registered
- Wi-fi is activated
- The appliance is connected to the CLAGE Cloud



Status display, bottom

Display area for functions which require confirmation from the user or which are of great significance.

2. How to use

EN




-  Eco active: The outlet temperature for all applications and the water flow are limited to an energy-efficient value. If the temperature is set higher via the temperature setting, the symbol start to flash.
-  Maintenance: Tap the symbol to open a status message with additional information.
- MAX** Maximum temperature reached: The temperature cannot be increased any further since the set temperature limit has been reached. The temperature limit can be changed in the main menu under "Settings".

Drawing mode

If heated water is drawn from a tap, the main control changes to drawing mode and, depending on the set outlet temperature, changes the background colour from blue for low temperatures to red for high temperatures. In this mode the scale ring displays the actual power consumption of the appliance.

Main menu


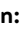
All function menus and saved values of the appliance can be selected from here. Tap on the  symbol to go back to the main control.

Automatic

In this menu, two functions can be selected. Automatic either measures the time in seconds via the function "Duration" or the flow of heated water in litres via the function "Fill-Up". Cold water added at the tap cannot be recorded by the appliance. In order to use the Automatic function correctly according to the fill quantity, it is therefore necessary to set the desired temperature on the appliance and only turn on the hot water tap.



For each function per user profile, the last set start value is saved and can be activated at any time.

Note: In Automatic mode, the operating functions are limited. When selecting a limited function, an instruction window appears. Tap on "OK" to deactivate Automatic mode and all functions are freely available again. Tap on "Cancel" to close the instruction window and Automatic mode remains active.

Duration: Under "Duration", tap on  or  to set the desired time and then tap on "START" to activate Automatic mode. The view changes to the main control where the set time is displayed directly below the temperature display.

Tap on the time or turn on the hot water tap to start the function and the time starts to count down as seconds. Tap on the time again to pause and restart the function at any time. Turning off the tap does not pause the function. If hot water is already flowing whilst the function is activated, it starts immediately. To cancel the function, touch the time for three seconds.

When the time has elapsed, "00:00" flashes briefly. In addition, the flow quantity, if it is being drawn, is reduced for around 10 seconds and then increased again. A short acoustic signal is heard.

Fill-Up: Under "Fill-Up" tap on  or  to set the desired water quantity and then tap on "START" to activate Automatic mode. The view changes to the main control where the set quantity is displayed directly below the temperature display. Turning on the hot water tap starts the function and the set fill quantity counts down in litre increments according to the flow measurement.

Continued turning off and on of the tap pauses and restarts the function. If hot water is already flowing whilst the function is activated, it starts immediately. To cancel the function, touch the fill quantity for three seconds or turn off the water flow for a minute.

2. How to use

When the fill quantity is reached, “OI” flashes briefly on the display and the appliance stops the water flow by closing the motor valve. A long acoustic signal can also be heard and an instruction message appears on the display. The motor valve stay closed until the message is confirmed at the appliance or via app. Turning off the tap is always necessary, the function must therefore not be used unsupervised.

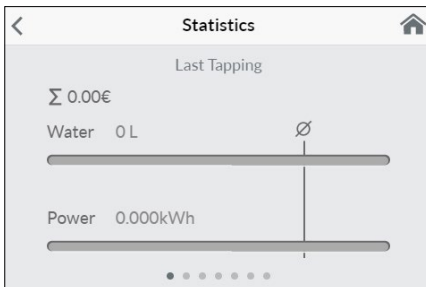
Before using the bath, make sure that the water temperature is what you want it to be.




Hint: The water amount of the last draw-off is stored in the “Statistics” menu. To determine the necessary amount of water for your bathtub, fill it with warm water, then select “Statistics” in the main menu and read out the value of this last drawing. Enter this value in the automatic function “Fill-Up” to use it for the next bathtub filling.

Note: In the event of a power cut whilst the automatic is running according to the fill quantity, the water flow is stopped by the motor valve. After power is restored the valve remains closed a prompt appears on the display and an alarm signal can be heard until the prompt is acknowledged by tapping on “OK”.

Statistics

The statistics save the consumption and usage data for the appliance and display them in graph format:



-  Water consumption
-  Power consumption
-  Total consumption costs

Wipe from right to the left to scroll the different periods. The consumptions are displayed consecutively in diagrams over a period from the last drawing of water, the consumption today, the consumption yesterday, over the last seven days, the last four weeks, the last twelve months and the last four years.

Note: The consumption data are not suitable for billing purposes.

Settings

This menu is used for the basic configuration on the appliance. Wipe to scroll through the different menu items and tap on the values to change settings directly or go to different submenus.

Date / Time: The DSX Touch automatically receives its system time as soon as the device is connected to a network with Internet access. Alternatively, you can set the time manually and save it by tapping on “Apply changes to date and time now”.

Note: Without an Internet connection, the time will be lost in the event of a power failure.

Language: Select the menu language.

Currency: Select a currency symbol.

Temperature Unit: Defined as °C.

Temperature Limit: The temperature limit can be activated / deactivated in this menu and the maximum outlet temperature can be limited to a desired value within the temperature setting range by tapping on < or >.

Note: If the instantaneous water heater supplies a shower, then the maximum temperature was limited to 55°C during the installation of the appliance and the function was disabled.

2. How to use

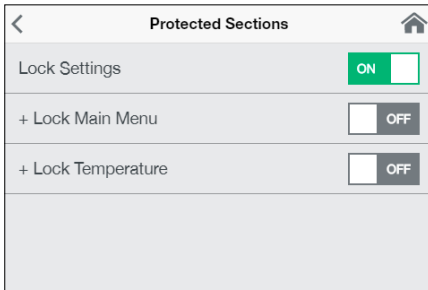
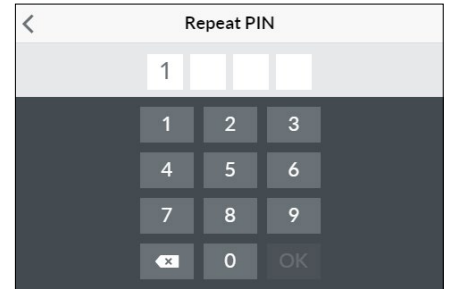
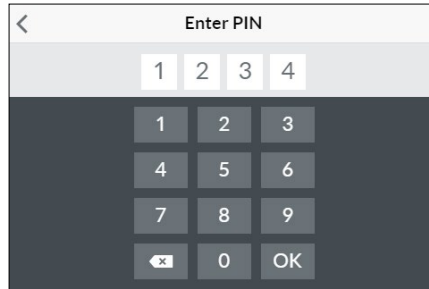
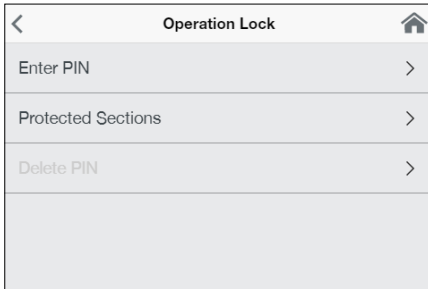
EN

Operation Lock: Secure your settings with a four-digit PIN.

Note: The operation lock can only be deactivated with the correct PIN under “Protected Sections” or under “Delete PIN”. If you should forget your PIN, please contact after-sales Services.

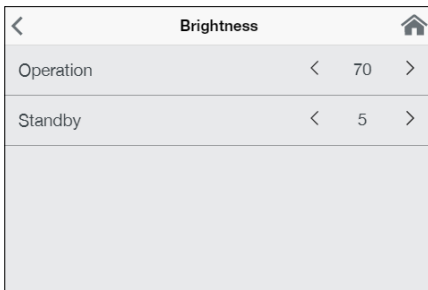
Enter PIN: Numbers from 0 to 9 can be selected via the keypad. If you have selected four digits, confirm by tapping on “OK”. The PIN must then be entered again and confirmed for security reasons.

If both entries match, you access the section “Protected Sections”.



Protected Sections: Select the areas for a PIN lock.

- Lock Settings: Automatically active as soon as a password has been generated. Users can only access the settings menu with a PIN. Deactivating it deletes the current PIN.
- + Lock Main Menu: Users can only access the main menu with a PIN
- + Lock Temperature: The outlet temperature is set to the current value and can only be changed with a PIN. User profiles, applications and Eco mode can also only be changed with a PIN.



Brightness: Reduce the display brightness e.g. to save energy. The brightness can be set separately for operation screen and standby mode.

- Operation 5-100%
- Standby 0-100% (0% = display OFF)

The setting of the standby mode will be activated after 1.5 minutes.

Sound: Activate / deactivate operating sounds.

Note: Alarm signals and instruction sounds can not be disabled.

Value	Description
0	Operation without load shedding relay, factory setting
1	Operation with normal load shedding relay
2	Operation with sensitive load shedding relay

Load Shedding (Expert Mode): If further three-phase appliances are connected, a load shedding relay designed for electronic instantaneous water heaters (CLAGE no. 82250) can be connected to phase conductor L2. This relay ensures the operation of the water heater by switching off other consumers until the end of heating operation.

Tap on < or > and hold for two seconds to set a value of 0, 1 or 2.

Operating mode 1 must be selected first, thus to check the correct operation of the load shedding relay at low appliance output (35 degree celsius setpoint and low water flow rate). Mode 2 must be selected if the load shedding relay flickers.

Thermal treatment: With this function, you can support a thermal treatment of your appliance and the following pipeline, including the tap. A thermal disinfection according to the accepted rules of technology is not replaced.

- Tap OK to start the treatment cycle and the outlet temperature is set to 70 °C. The function is disabled if the appliance is connected to a shower.
- Draw hot water for at least three minutes to heat the pipes to the tap completely.
- A change of the temperature or 30 sec without water flow terminates the treatment cycle.
- The number as well as the accumulated duration and the water amount of all thermal treatments will be saved and can be viewed under “Info”.

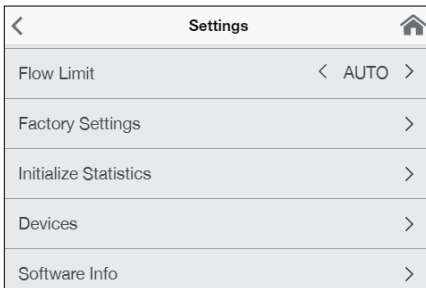
Notes:

2. How to use

Ensure that no one can be injured by the elevated temperatures and that the installation can withstand the strain.

The exiting water and the tap become very hot! The water steam should not be inhaled.

EN



Flow Limit: Setting of flow rate limitation.

Setting options:

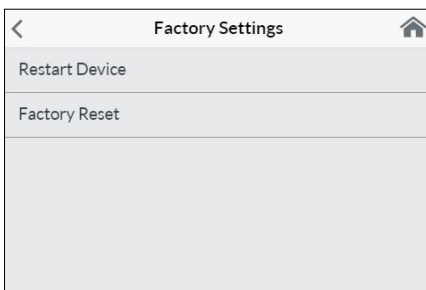
“OFF” no flow rate limitation (motor valve deactivated)

“AUTO” automatic adjustment, i.e. flow rate is limited in a way so that the selected outlet temperature is reached

“ECO” flow rate limitation to max. 8.0 l/min

e.g. “9.0” limitation to a freely selectable value between 4.5 and 25 l/min

Note: If the Eco function has been activated in the menu “Savings”, the flow is automatically set to “ECO”. Changing the flow to a higher value than 8 l/min deactivates the Eco function

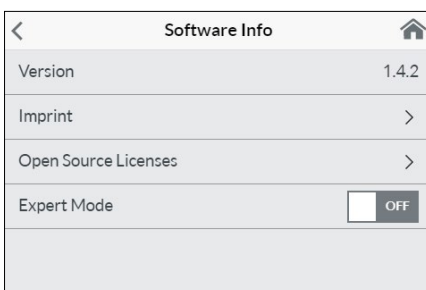


Factory Settings: All factory settings can be recalled:

- Restart Device: Set the temperature back to factory setting and restart the appliance.
- Factory Reset: Deletes all entries made by the user inclusive statistics.

Synchronize Statistics: Use this function to reload the statistical data.

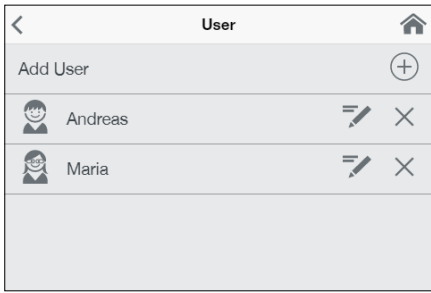
Devices: All settings for operation with the app and for integrating the DSX-Touch into a Wi-Fi network are made here. For more information, see chapter: “4. CLAGE app Smart Control”.



Software Info: Information about the operating system, the imprint and licenses can be viewed here. The “**Expert Mode**” can also be activated here. In the expert mode you have access to sensitive system settings and functions.

2. How to use

EN



User

Up to eight users can enter their names and select their own profile image. This appears together with the first letters of the name in the main screen.

In the main control, every user can set up and save his own desired temperatures for the different applications.

Tap the + symbol to add more profiles, use the pen to edit existing profiles and tap the x symbol to delete the adjacent user profile.



Savings

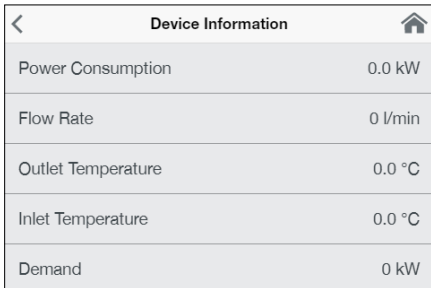
Here, you can determine the parameters for the costs in the consumption statistics and activate / deactivate the ECO mode. You can select a currency symbol under "Settings".

Electricity Tariff (€/kWh): Indicate the electricity price from your electricity company.

Water Tariff (€/m³): Indicate the water price from your water company.

ECO Settings: In Eco mode the outlet temperatures are limited to an energy-efficient value (🚰 handwash = 35 °C, 🚿 shower = 38 °C, 🛀 bath = 42 °C, 🚿 hot water = 48 °C).

Additionally the water flow is limited to 8 l/min.



Info

The current status and appliance data is listed here. By wiping you can scroll through the different information values.

Power limit

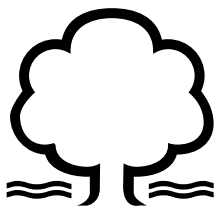
If the full output of the instantaneous water heater DSX Touch does not suffice to heat the tapped quantity of water, the control valve automatically reduces the flow rate so that the set temperature is reached.

Top-up heating

When operating with preheated water (e.g. with solar systems), you must ensure that the inlet temperature does not exceed 70 °C.

If the inlet temperature exceeds the setpoint, the appliance is not providing any output. The symbol ❄️ is displayed in the main screen

How to save energy



Set the exact temperature you need on the appliance and open the hot water tap. Once you feel that the water is too hot, do not add any cold water and, instead, enter a lower temperature on the appliance. If you were to add cold water, the water already heated would cool down again and valuable energy would be wasted. Moreover, the cold water added in the tap is not covered by the control range of the electronic circuitry, with the result that temperature constancy is no longer guaranteed.



Venting after maintenance work

This instantaneous water heater features an automatic air bubble protection to prevent it from inadvertently running dry. Nevertheless, the appliance must be vented before using it for the first time. Each time the appliance is emptied (e.g. after work on the plumbing system, if there is a risk of frost or following repair work), the appliance must be re-vented before it is used again.

1. Disconnect the instantaneous water heater from the mains (e.g. via deactivating the fuses).
2. Unscrew the jet regulator on the outlet fitting and open the cold water tap valve to rinse out the water pipe and avoid contaminating the appliance or the jet regulator.
3. Open and close the hot water tap until no more air emerges from the pipe and all air has been eliminated from the water heater.
4. Only then should you re-connect the power supply again (e.g. via activating the fuses) to the instantaneous water heater and screw the jet regulator back in.
5. The appliance activates the heater after approx. 10 seconds of continuous water flow.

Cleaning and maintenance

- Plastic surfaces and fittings should only be wiped with a damp cloth. Do not use abrasive or chlorine-based cleaning agents or solvents.
- For a good water supply, the outlet fittings (e.g. jet regulators and shower heads) should be unscrewed and cleaned at regular intervals. Every three years, the electrical and plumbing components should be inspected by an authorised professional in order to ensure proper functioning and operational safety at all times.

3. Remote control

EN

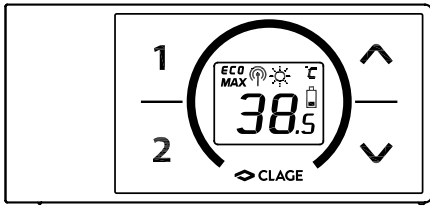


Figure A:
Installation with adhesive tape

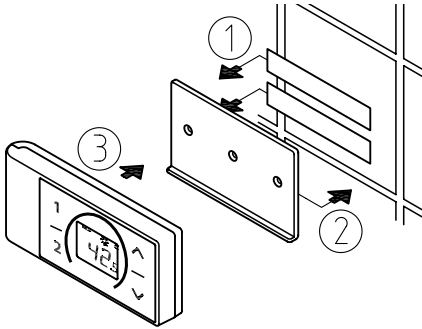
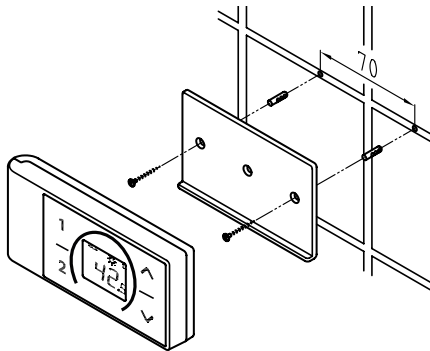


Figure B:
Optional installation with dowels and screws



Technical data

Model	FX 3 Remote control
Operating voltage	3 V
Type of battery	2x AAA Alkaline ¹⁾
Type of protection	IP 20
Transmission range	10 metres incl. barrier
Transmission power	< 8 mW
Transmission and receiving frequency range	2.4 – 2.4385 GHz
Radiation	undirected
Approvals	Europe EN 300 328 / CE

1) Do not use rechargeable batteries.

Mounting the wall bracket

- **Before attaching the wall bracket to the wall, ensure that the remote control has radio contact to the instantaneous water heater from its designated position and is protected against splashing water.**
- The wall bracket of the remote control can either be attached securely with the included adhesive tape, after stripping off the protection film (as shown in the figure A), on a rigid board (e.g. tile) or with suitable dowels (Ø 4 mm) and screws (as shown in the figure B).
- When mounting with adhesive tape, ensure that the mounting surface is dry and free of grease and soap.
- When using the adhesive tape it is not possible to further adjust the position because of the strong adherence of the glue. Therefore, pay attention to a horizontal alignment when attaching it.
- The remote control is magnetically retained at the wall bracket.
- **Keep the remote control and wall bracket away from credit cards or other cards with magnetic strips. The built in magnets can damage the card's magnetic strip.**

Initial operation

By the time the power settings have been carried out and the power supply to the instantaneous water heater is enabled, insert the batteries into the remote control.

New registration of remote control at the instant water heater

1. Make sure that the power supply to the instantaneous water heater is switched on (fuse).
2. Remove the batteries until the display expires. After inserting the batteries, the display indicates all symbols for about 4 seconds.
3. The remote control connects to the appliance automatically and the display switches to the setpoint value display.

In the case of an unsuccessful registration the display indicates “bE” and a flashing radio signal after 45 seconds. The remote control quits the registration process and switches to standby mode. By pressing a key the registration process will be repeated.



Notes:


- With no remote control registered or without working radio connection, the instantaneous water heater heats to the prior selected set temperature.

Handling


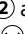

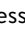
The remote control is equipped with the following functions:

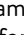
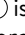
1. Arrow buttons





You can set the required temperature gradually to a lower or higher value using the arrow two buttons  and .

Note: If the temperature display is set to “-” with arrow button , the instantaneous water heater switches off the heating function.

2. Programme buttons

The two programme buttons  and  allow to quickly select the preset temperature without the need to press the  and  buttons several times.

The factory setting for programme  is 35 °C and for programme  it is 48 °C. You can assign your own settings for the programme buttons:

- Select the desired temperature with  and .
- To save the current temperature, press the programme button  or  for min. two seconds.

Displayed information


Energy saving mode **ECO**

The symbol **ECO** shows that the appliance works in an energy saving mode, i.e. the momentary energy consumption is subject to the selected temperature and to the flow rate in the energy saving mode.

Power limit **MAX**

If the full output of the instantaneous water heater does not suffice to heat the tapped quantity of water, this will be indicated by **MAX** on the FX3-display.

Operation with preheated water

If the cold water inlet temperature is higher than the set value of the hot water outlet, the instantaneous water heater will not heat. In this case no power is emitted and the sun symbol  is displayed.

Safety notes

- At malfunction of the remote control remove the batteries immediately.
- Do not expose the remote control to moisture.
- Flat batteries can leak and damage the remote control. Hence, replace flat batteries right away as soon as battery symbol lights up in the display or the remote control does not response after keystroke.
- When the remote control is not to be used in the long term, remove the batteries.
- Without working radio connection, the appliance heats to the prior selected set value.

Battery replacement

Replace the batteries with new AAA-batteries when the battery symbol  flashes up.

- Do not use rechargeable batteries!
- Non-rechargeable batteries are not to be recharged.
- Different types of batteries or new and used batteries are not to be mixed.
- When replacing the batteries, observe the correct polarity.

Disposal

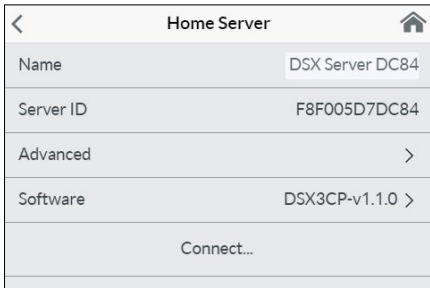
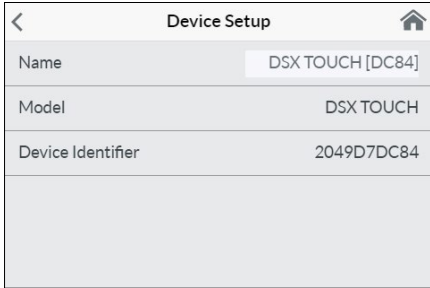
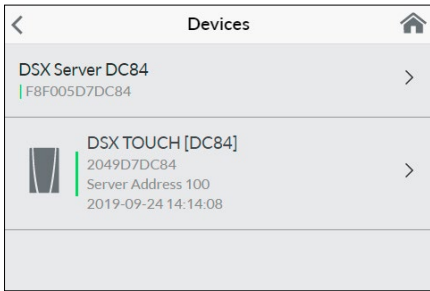
Batteries may contain environmentally hazardous substances. Therefore, used batteries must be disposed of at special collecting points and not be mixed with general household waste.

At the end of the remote control's lifetime, the batteries must be disposed of separate from the appliance.



4. CLAGE app “Smart Control”

EN



Initial operation

- **Protect the appliance from unauthorised access by connecting it to an Internet-connected IT infrastructure only if it is protected by a firewall.**
 - **Protect the appliance against unauthorised access by using a secure Wi-Fi password. This should consist of letters, numbers and special characters and should not be listed in the lexicon.**
1. Make sure that the instantaneous water heater is supplied with voltage.
 2. Install the control app on your tablet / smartphone. Search the Apple AppStore or the Google Playstore for »CLAGE Smart Control« and install the app. Do not start the control app yet.
 3. Establish the Wi-Fi connection between your home network and the DSX Touch at the appliance. Enter “Device” in settings menu, select the DSX Home Server, tab on “Advanced” and select operation mode “Client” or “Accesspoint”.

Configuration as Client

1. All networks found in range are listed at “Network”. Tap your SSID to select your home network. If the SSID of your home network is hidden, it must be temporarily set to “visible” for the configuration.
2. Enter your Wi-Fi password and tap on “Apply”
3. The DSX Touch updates the Wi-Fi settings and tries to log in on the router using the new access data. The tablet / smartphone must be connected to the same network.
4. Return to the control app and start it. After the successful log-in on the home network you have now access to your DSX Touch via the app.
5. In the Smart Control app you can check the successful installation by entering “Device” in settings menu, selecting the DSX Home Server and tapping on “Connect...”. The following text should appear: “DSX Touch can be used.”

Note: An error message appears if it is not possible to log in with the entered access data. Check the access data and repress “Apply”.

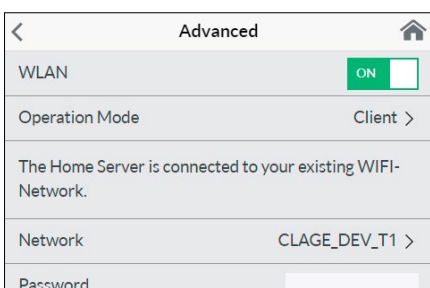
Note: A time delay of a few seconds is normal and dependent on the network infrastructure and utilization.

Configuration as accesspoint

If you want to use the DSX Touch as a stand-alone access point, please set up an individual and secure password to protect it from unauthorized access:

1. Connect the tablet / smartphone to the DSX Touch via Wi-Fi.
2. Select Wi-Fi in the settings menu of your tablet / smartphone and type in the connecting data of your DSX Touch:
 - SSID = CLAGE-DSX... (see rating plate). The rating plate is located under the removable faceplate at the bottom of the appliance.
 - Password = The password is a randomly generated code also printed on the rating plate.
3. Check the control by temperature change via the app. Temperature changes on smartphone / tablet must automatically update the display values at the instantaneous water heater and vice versa.

Note: If you have forgotten your password, please contact the factory customer service.



Activate/ deactivate Wi-Fi

Go to the device configuration, select the DSX Touch Server and tap »Advanced«. By tapping on the button, you can enable / disable the WLAN.

4. CLAGE app “Smart Control”

Software update

Updating the Smart Control app

We recommend using the latest software in order to ensure the impeccable and secure operation of the CLAGE Home Server.

Any new control app version will be indicated in the app store.

- **Updating iOS-devices:** For updating your control app, select the “Updates” tab in the appstore and tap on the “Update” button which is to the right of the control app.
- **Updating Android-OS-devices:** For updating your control app, select the Smart Control app in the Google Playstore and tap on the “Update” button.

Updating the DSX Touch firmware

Note: Do not disconnect your DSX Touch from power supply during updates.

For an update the DSX Touch must be connected to a Wi-Fi network with internet access.

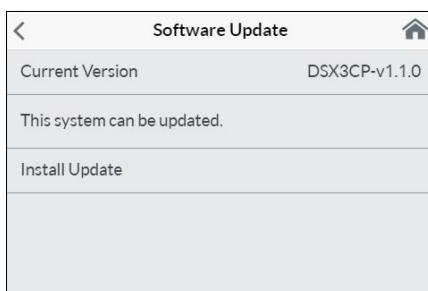
The instantaneous water heaters is unavailable during the update for several minutes.

1. Go to the device configuration in the settings menu: (Main menu - Settings - Device).
2. Select the DSX Touch which you want to update.
3. Select “Software”, then “Install update” and confirm the following message.
4. Wait for about 3-5 minutes until the control panel restarts and check the function of the DSX Touch.

If an update is not possible even after multiple attempts, contact the after-sales service.

Use

All functions described in chapter “3. How to use” can also be controlled via the Smart Control app.



5. Trouble-shooting and service



EN

Repairs must only be carried out by authorised professionals.

If a fault in your appliance cannot be rectified with the aid of this table, please contact the service organisation of your importer or the Central Customer Service Department. Please have the details of the typeplate at hand.

CLAGE GmbH


After-Sales Service

Pirolweg 1-5
21337 Lüneburg
Germany

Phone: +49 4131 8901-40

Email: service@clage.de

This instantaneous water heater was manufactured conscientiously and checked several times before delivery. Should malfunctions nevertheless occur, it is usually only due to a bagatelle. First attempt to switch the house fuses off and on again in order to reset the electronics. Next, try to remedy the problem with reference to the following table. In doing so, you will avoid unnecessary expense of customer service assistance.

DSX Touch		
Problem	Cause	Solution
Water stays cold, touch display does not light up	Master fuse tripped	Renew or activate fuse
	Safety pressure cut-out tripped	Contact customer service
Display shows error symbol 	The appliance has detected an error.	Switch fuses off and on. If symbol "wrench" is still indicated, contact customer service
Flow rate of hot water too weak	Outlet fitting dirty or calcified	Clean shower head, jet regulator or sieves
	Fine filter dirty or calcified	Let clean fine filter by customer service
	Water flow is limited	Deactivate Eco mode and flow limit
Selected temperature is not reached	Water flow rate too high	(Re)activate motor-driven valve in the menu "Flow Limit"
	Cold water has been added via the tap	Tap hot water only; set temperature, check outlet temperature
Touch display does not respond correctly or only sporadically	Display glass is wet	Dry display by wiping it with a soft cloth
App can't find the DSX Touch	Master fuse tripped	Renew or activate fuse
	Out of Wi-Fi range	Replace the tablet / smartphone near the access point (router or DSX Touch)
	Wi-Fi deactivated (air plane mode)	Activate Wi-Fi at tablet / smartphone settings
	Tablet / smartphone is connected to another Wi-Fi as the DSX Touch	Change to the same Wi-Fi as the DSX Touch

FX3 Remote control		
Problem	Cause	Solution
Symbol "battery" lights	Flat batteries	Insert two new type AAA batteries in the remote control
Display: "bL" and appliance does not response to the remote control	Transmission range exceeded	Place the remote control closer to the appliance, press key
	Disturbance through other radio emitters	Repeat login with different radio channel
Display: "--" and radio symbol flashes	Registration in process	Hold the remote control in front of the water heater

6. Product data sheet in accordance with EU regulation - 812/2013 814/2013

a	b		c	d	e	f	h	i
	b.1	b.2						
CLAGE	DSX Touch	5V-270P-3H	S	A	η_{WH} %	AEC kWh	°C	L_{WA} dB(A)
					38	484	60	15

Explanations

a	Brand name or trademark
b.1	Model
b.2	Type
c	Specified load profile
d	Energy-efficiency class
e	Energy-efficiency
f	Annual power consumption
g	Additional load profile, the appropriate energy-efficiency and the annual power consumption, if applicable
h	Temperature setting for the temperature controller
i	Sound power level, internal

Additional notes



All specific precautions for assembly, installation, maintenance and use are described in the operating and installation instructions.



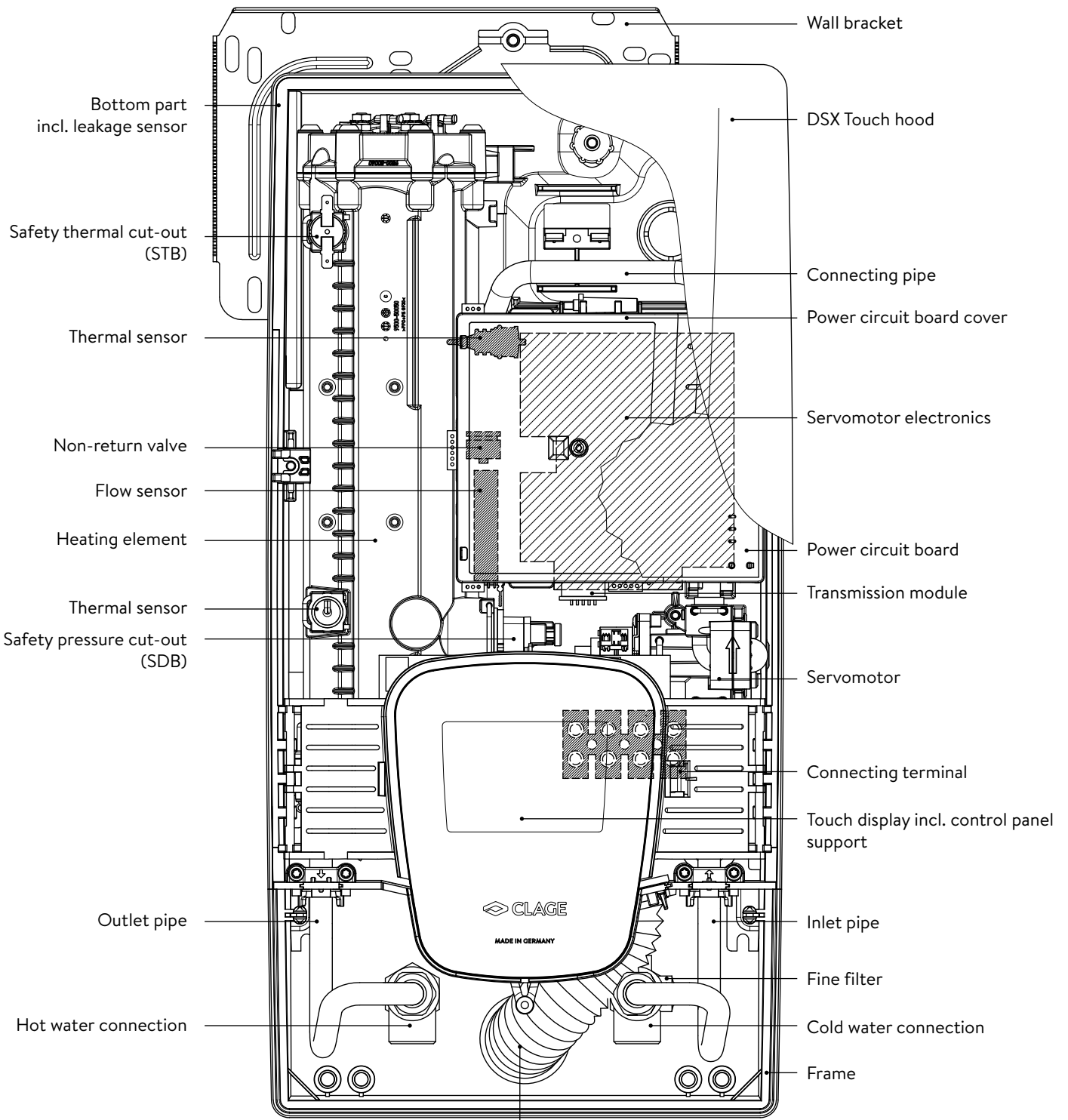
All data in this product data sheet are determined by applying the specifications of the relevant European directives. Differences to other product information listed elsewhere may result in different test conditions.

The power consumption was determined in compliance with standardized measurement method based on EU guidelines. The real energy consumption is pending on individual requirements.

Installation instruction

1. Overview

EN






Screw-in nipples 1/2 inch



Grommet

Water splash protection sleeve

2. Technical specifications

Model	DSX Touch			
Energy efficiency class	A *)			
Rated capacity / rated current	18 kW..27 kW (26 A..39 A)			
Chosen capacity / current	18 kW / 26 A	21 kW / 30 A	24 kW / 35 A	27 kW / 39 A
Electrical connection	3~ / PE 380..415 V AC			3~ / PE 400 V AC
Min. required cable size ¹⁾	4.0 mm ²	4.0 mm ²	6.0 mm ²	6.0 mm ²
Hot water (l/min) ²⁾				
max. at $\Delta t = 28\text{ K}$	9.2	10.7	12.3	13.8
max. at $\Delta t = 38\text{ K}$	6.8	7.9	9.0	10.2
Rated volume	0.4 l			
Rated pressure	1.0 MPa (10 bar)			
Connecting type	pressure-resistant / pressureless			
Heating system	Bare wire heating system IES [®]			
@ 15 °C: Required spec. water resistance Spec. electrical conductivity	≥ 1100 Ωcm ≤ 90 mS/m			
Inlet temperature	≤ 70 °C			
Switch on – max. flow rate	1.5 l/min – automatic ³⁾			
Pressure loss	0.08 bar at 1.5 l/min 1.3 bar at 9.0 l/min			
Temperature range	20 – 60 °C [70 °C]			
Water connection	G ½ inch			
Weight (when filled with water)	4.5 kg			
Transmission and receiving frequency range Wi-Fi	2.412 – 2.472 GHz (802.11b/g/n)			
Transmission power Wi-Fi	≤ 100 mW			
Transmission and receiving frequency range Bluetooth	2.4 – 2.4385 GHz			
Transmission power Bluetooth	≤ 8 mW			
Radiation	undirected			
Transmission range	10 meter incl. barrier			
VDE class of protection	I			
Type of protection / safety	   IP25 CE			

*) The declaration complies with the EU regulation No 812/2013.

1) Maximum applicable cable size is 10 mm² in electrical connection from above.

2) Mixed water

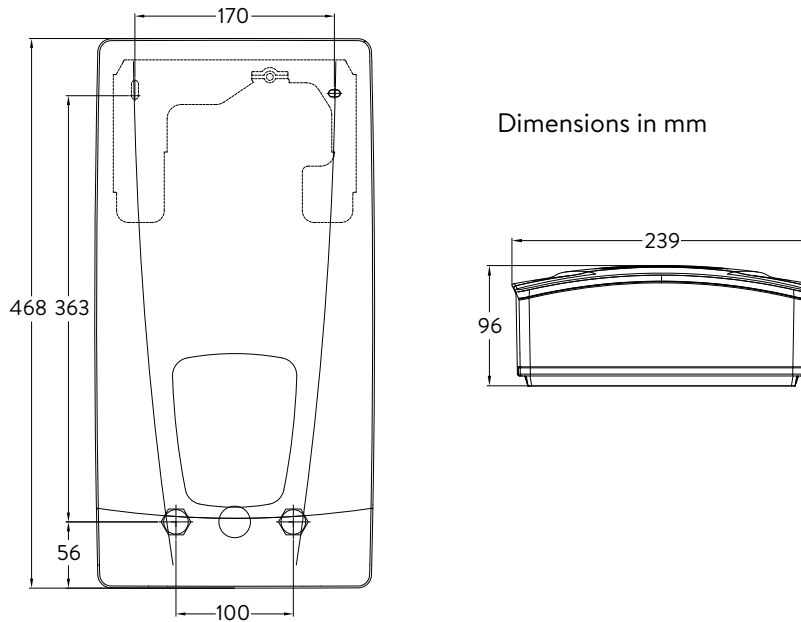
3) Electronically controlled depending on the desired temperature and cold water temperature

3. Environment and recycling

This product was manufactured climate neutrally according to Scope 1 + 2. We recommend the purchase of 100% green electricity to make the operation climate neutral as well.

Your product was manufactured from high-quality, reusable materials and components. Please respect in case of discarding that electrical devices should be disposed of separately from household waste at the end of their service life. Therefore, please take this device to a municipal collection point that return used electronic devices to the recycling system. Disposing it correctly will support environmental protection and will prevent any potential negative effects on human beings and the environment that could arise from inappropriate handling of these devices at the end of their service life. Please contact your local authority for further details of your nearest designated collection point or recycling site.

4. Dimensions



5. Installation



Based on the national constitution guidelines a general test certificate concerning the evidence of applicability of noise behaviour is granted.

The following regulations must be observed:

- e.g. VDE 0100
- EN 806
- Installation must comply with all statutory regulations, as well as those of the local electricity and water supply companies.
- The rating plate and technical specifications
- Only intact and appropriate tools must be used

Installation site

- Appliance must only be installed in frost-free rooms. Never expose appliance to frost.
- The Appliance must be wall mounted and has to be installed with water connectors downward or alternative transversely with water connections left.
- The appliance complies with protection type IP25 and may therefore be installed in protection zone 1 according to VDE 0100 part 701 (IEC 60364-7).
- In order to avoid thermal losses, the distance between the instantaneous water heater and the tap connection should be as small as possible.
- The appliance must be accessible for maintenance work.
- Plastic pipes may only be used if they conform to DIN 16893, Series 2.
- The specific resistance of the water must be at least $1100 \Omega \text{ cm}$ at 15°C . The specific resistance can be asked for with your water distribution company.
- Do not install the device in the immediate proximity of metal surfaces to allow a reliable wireless connection and an optimal wireless range.

5. Installation

Mounting accessories

For installations under difficult conditions, these mounting accessories are available:

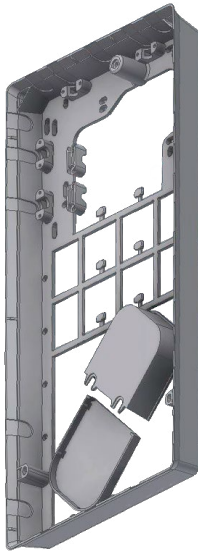
Mounting kit frame RDX3

(Art. no. 36100)

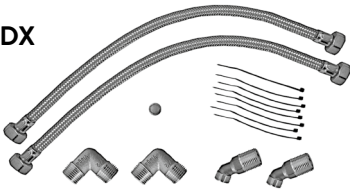
The instant water heater can be installed by means of this mounting kit when the power supply cable is coming out of the wall at any place from behind the unit, or the wall has unusual surface conditions, making it difficult for installing the water heater.

When using the RDX the protection class changes from IP25 to IP24.

RDX3



VDX

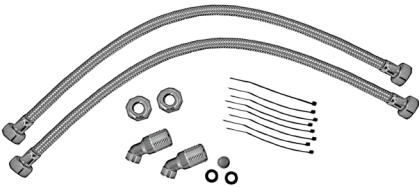


Extension kit VDX

(Art. no. 34120) – RDX / RDX3 is necessary! –

The instant water heater can be installed by means of this extension kit if the water pipes are coming displaced or exchanged out of the wall or if they are coming edge-wise on the wall to the unit. The power supply could come out of the wall at any place under the unit or the wiring could be installed surface-mounted.

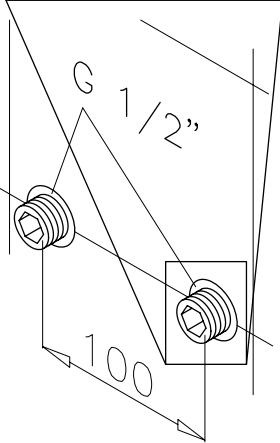
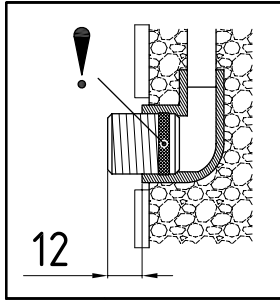
UDX



Extension kit UDX

(Art. no. 34110) – RDX / RDX3 is necessary! –

The instant water heater can be installed by means of this extension kit if the water-connections are expiring above the unit. The power supply could come out of the wall at any place under the unit or the wiring could be installed surface-mounted.

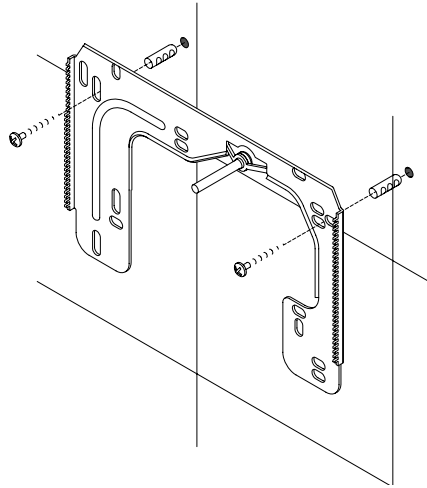


Installing the wall bracket

Note: If you install this instantaneous water heater in exchange for a conventional instantaneous water heater, there is generally no need to drill holes for the wall bracket, in this case step 2 would not be necessary.

Thoroughly rinse the water supply pipes before installation to remove soiling from the pipes.

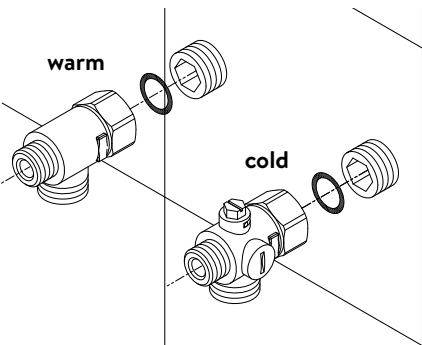
1. Using a 12 mm hexagon socket screw key, screw the screw-in nipples into the wall connections. The seals must be fully screwed into the thread. After tightening, the double nipples must protrude by 12 – 14 mm.
2. Hold the included mounting template on the wall and align it so that the holes in the template fit over the double nipples. Mark the drill holes according to the template and drill them using a 6 mm drill. Insert the included dowels.
3. Pull down the faceplate and unscrew the main hood screw to open the appliance.
4. Loosen the knurled nut to remove the wall bracket and screw the wall bracket to the wall. Offset tiling or uneven surfaces can be compensated by up to 30 mm with the aid of the spacers supplied. The spacers are fitted between the wall and the wall bracket.



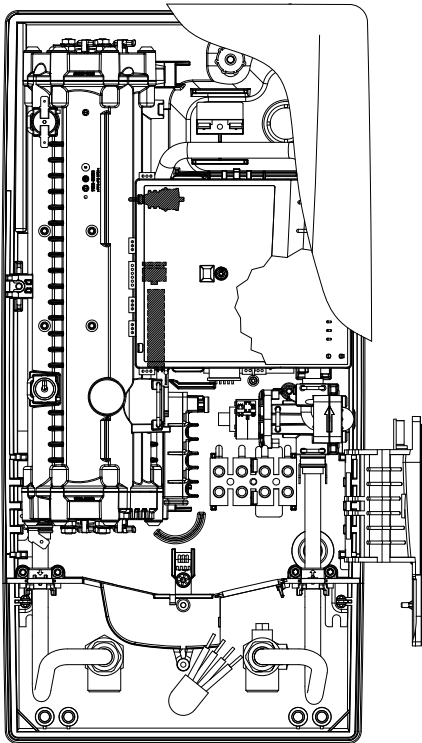
Installing connection pieces

Note: Fasten the screw nuts with caution, to avoid damage to the valves or the piping system.

- As shown in the illustration, screw the cold water connection piece with the union nut and the 1/2 inch seal onto the cold water connection.
- Screw the hot water connection piece with the union nut and the 1/2 inch seal onto the hot water connection.

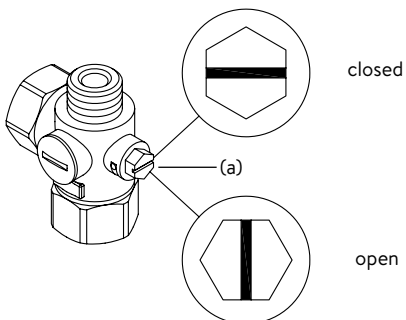
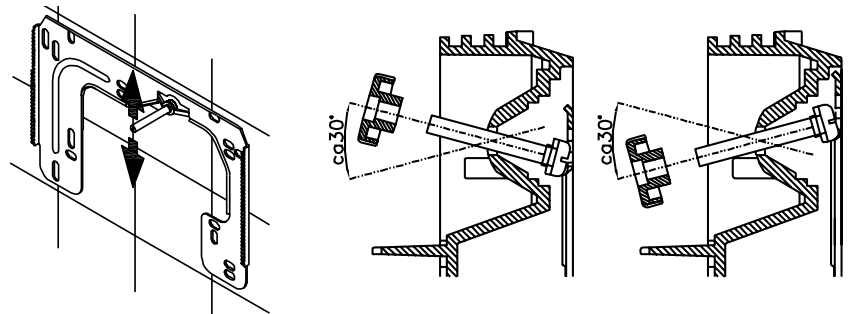


5. Installation



Installing the appliance

- The electrical power supply cable may be connected in the upper part or is surface mounted. Only in such case, first follow the steps one through three according to the description “Electrical connection from above” in chapter “Electrical connection”.
1. Place the appliance on the heater bracket so that the threaded rod of the wall bracket fits in the corresponding hole of the appliance. If necessary, slight corrections are possible by carefully bending the threaded rod of the wall bracket. However, it must be possible to screw on the water connection pipes of the appliance without applying force.
 2. Screw the plastic knurled nut onto the threaded rod of the wall bracket.
 3. Screw the two $\frac{3}{8}$ inch union nuts of the appliance’s water connection pipes, each with the $\frac{3}{8}$ inch seal, onto the fittings.



4. Open the water supply line to the unit and slowly open (position “open”) the shut-off valve (a) in the cold water connection piece. Check all connections for leaks.
5. Next, open and close the hot water tapping valve several times until no more air emerges from the line and all air has been eliminated from the instantaneous water heater.

5. Installation

EN

Figure A:
Installation with adhesive tape

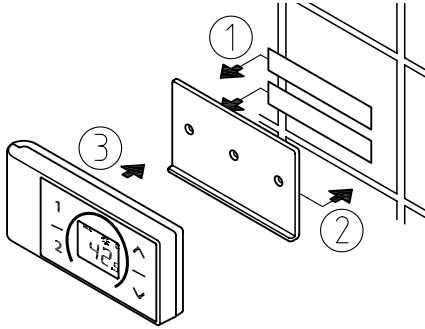
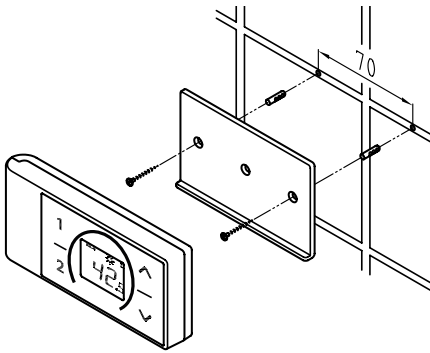


Figure B:
Optional installation with dowels and screws

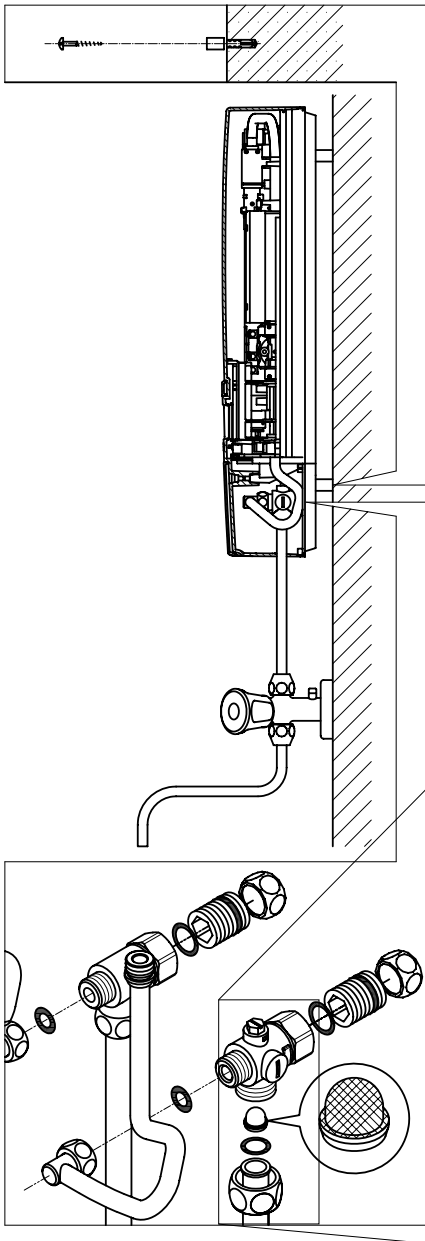


Mounting the remote control's wall bracket

- **Before attaching the wall bracket to the wall, ensure that the remote control has radio contact to the instantaneous water heater from its designated position.**
- The wall bracket of the remote control can either be attached securely with the included adhesive tape, after stripping off the protection film (as shown in the figure A), on a rigid board (e.g. tile) or with suitable dowels (Ø 4 mm) and screws (as shown in the figure B).
- When mounting with adhesive tape, ensure that the mounting surface is dry and free of grease and soap.
- When using the adhesive tape it is not possible to further adjust the position because of the strong adherence of the glue. Therefore, pay attention to a horizontal alignment when attaching it.
- The remote control is magnetically retained at the wall bracket.
- **Keep the remote control and wall bracket away from credit cards or other cards with magnetic strips. The built in magnets can damage the card's magnetic strip.**

Note: Do not expose the remote control to moisture.

6. Direct connection



Note: Fasten the screw nuts with caution, to avoid damage to the valves or the piping system.

For direct connection, the two $\frac{1}{2}$ inch screw-in nipples and the $\frac{1}{2}$ inch seals must be screwed into the $\frac{1}{2}$ inch union nuts of the hot-water and cold-water connectors. The two $\frac{1}{2}$ inch caps of the side outlets of the hot-water and cold-water connectors must be removed and screwed onto the open end of the screw-in nipples. The hot-water and cold-water connectors must then be screwed into the $\frac{3}{8}$ inch union nut of the appliance inlet and outlet pipe, together with the $\frac{3}{8}$ inch seals.

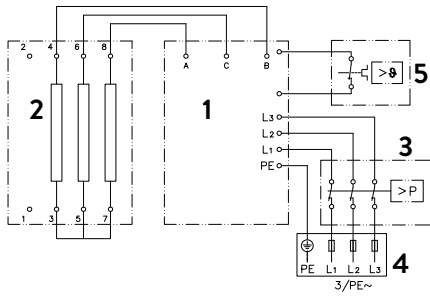
For direct connection, it may be advisable to mount the appliance at a distance as illustrated alongside, using the spacer sleeves supplied. The two fixing holes near the lower pipe connections are also to be professionally fixed with 6 mm dowels and screws.

The flared end of the pipes must be screwed into the $\frac{1}{2}$ inch side outlets of the hot-water and cold-water connectors with $\frac{1}{2}$ inch union nuts and $\frac{1}{2}$ inch seals. The holes required for the pipes must then be opened of the housing with the aid of a blunt implement.

In case of direct connection please note: Put the strainer into the cold water connection!

7. Electrical connection

Wiring diagram



- 1. Electronic circuitry
- 2. Heating element
- 3. Safety pressure cut-out
- 4. Connecting terminal
- 5. Safety thermal cut-out

Only by a specialist!

Please observe:

- e.g. VDE 0100
- The installation must comply with current IEC and national local regulations or any particular regulations, specified by the local electricity supply company
- The rating plate and technical specifications
- The appliance must be earthed!

Structural prerequisites

- The appliance must be installed via a permanent connection. Heater must be earthed!
- The electric wiring should not be injured. After mounting, the wiring must not be direct accessible.
- An all-pole disconnecting device (e.g. via fuses) with a contact opening width of at least 3 mm per pole should be provided at the installation end.
- To protect the appliance, a fuse element must be fitted with a tripping current commensurate with the nominal current of the appliance.

Load shedding relay

If further three-phase appliances are connected, a load shedding relay designed for electronic instantaneous water heaters (CLAGE no. 82250) can be connected to phase conductor L2.

To change the operating mode, after making the electrical connection and the initial operation call up the settings menu. Then select the point "Load shedding". If the menu item is grayed out, first activate the "Expert Mode" under Settings/Software.

You can set a value of 0, 1 or 2 bay tabbing < or >.

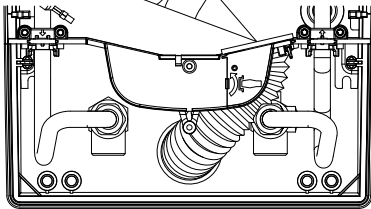
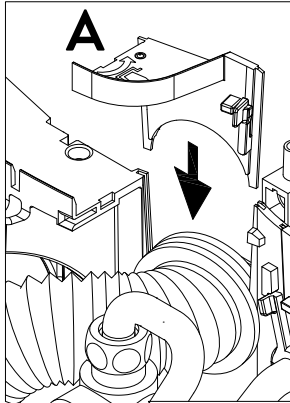
The locking function must be activated then (see chapter "8. Initial operation" sub point "Locking function").

Value	Description
0	Operation without load shedding relay, factory setting
1	Operation with normal load shedding relay
2	Operation with sensitive load shedding relay

Operating mode 1 must be selected first, thus to check the correct operation of the load shedding relay at low appliance output (35 degree celsius setpoint and low water flow rate). Mode "2" must be selected if the load shedding relay flickers.

EN

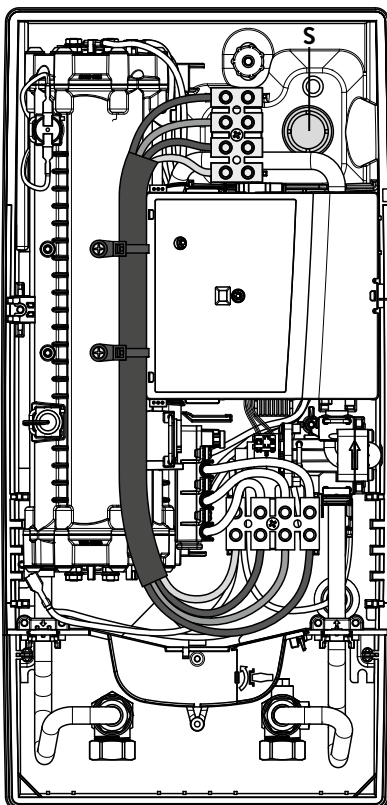
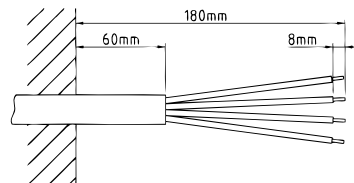
7. Electrical connection

**Electrical connection from below**

Note: If necessary, the connecting terminal can be displaced to the upper part of the appliance. If you want to do so, please follow the instructions in the next chapter.

Check that the power supply is switched off prior to electrical connection!

1. Dismantle approximately 6 cm off the connecting cable above the wall outlet. With the smaller opening ahead, slide the water splash protection sleeve over the connecting cable so that the sleeve is flush with the wall. This prevents any leaking water from coming into contact with the electrical leads. It must not become damaged! **The protection sleeve must be used!**
2. Open the control panel rightwards.
3. Strip the cables and plug them in the connecting terminals according to the wiring diagram. **The appliance must be earthed.**
4. Pull the protective sleeve over the connecting cables until the sleeve fits perfectly in the recess of the intermediate panel. Adjust the water splash protection sleeve as illustrated and fix it with the sleeve fixing (A). Reinsert the control panel and lock it on.
5. Place the hood on the appliance and screw in the fastening screw. After that you can slide on the faceplate from the bottom up to the stop.

**Electrical connection from above**

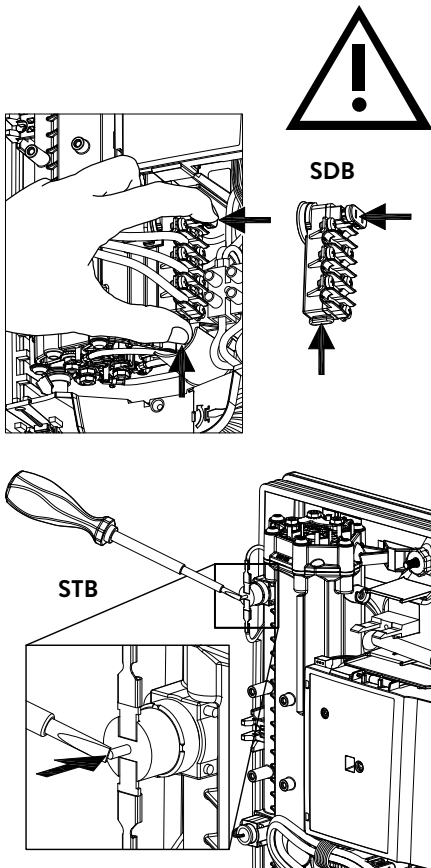
Check that the power supply is switched off prior to electrical connection!

1. Open the prepared breaking point (S) in the upper part of the appliance by pressing with a blunt implement (e.g. screwdriver). For surface-mounted connection cable additional open the breakout at the right side of the bottom part.
2. Slit the grommet to match the cable size. The opening in the grommet should be slightly smaller than the cross-section of the cable in order to ensure optimum protection against water. Fit the grommet into the opening. **The protection grommet must be used!**
3. Strip the connection cable so that the sheath extends through the grommet into the appliance. Hold the prepared appliance in one hand and route the cable into the grommet with the other hand.
4. Place the appliance on the wall bracket so that the threaded rod of the wall bracket fits in the corresponding hole of the appliance and fix the appliance.
5. Screw the connecting terminal of the adapter cable to the upper connection point. Route the adapter cable past the power section on the left and attach the two brackets to the heating block.
6. Open the control panel. Connect the other end of the adapter cable to the lower connecting terminal according to the wiring diagram. **Observe outer conductor assignment!**
7. Strip the individual wires of the connection cable and plug them in the upper connecting terminal according to the wiring diagram. **The appliance must be earthed.**
8. Fold back control panel and lock it in place.
9. Place the hood on the appliance and screw in the fastening screw.

Note: To ensure IP25 protection class, please don't remove the bottom water splash protection sleeve.

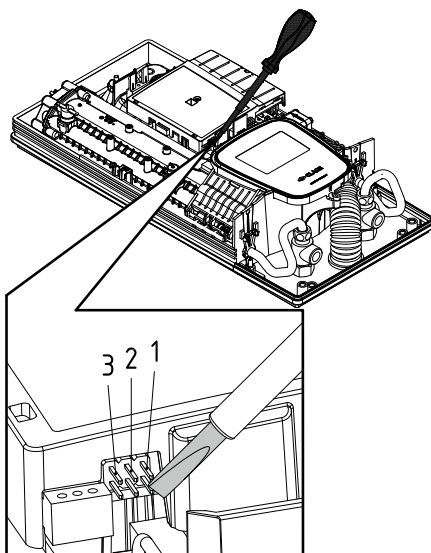
8. Initial operation

EN



Multiple Power System MPS®:

The rated capacity (max. power consumption) is 27kW / 400 V and can be changed internally to 24 kW, 21 kW or 18 kW.



Before making the electrical connection, fill the mains and the appliance with water by carefully opening and closing the hot water tap in order to vent completely.

To ensure a maximum flow, remove any existing aerator from the faucet. Flush the warm and cold water pipes each at least for one minute.

After every draining (e.g. after work on the plumbing system or following repairs to the appliance), the heater must be re-vented in this way before starting it up again.

If the water heater cannot be put into operation, the temperature cut-out or the pressure cut-out may have tripped during transport. If necessary, check that the power supply is switched off and reset the cut-out.

Selection of power rating

Only by authorised specialist, otherwise lapse of guarantee!

Upon first connection of the appliance to the supply voltage, select the maximum power rating. Only after having set the power rating, the heater provides its standard operation mode.

The maximum allowable power rating at installation site depends on the local situation. It is imperative to observe all data shown in the table “Technical specifications”, in particular the required cable size and fuse protection for the electrical connection. Moreover, the electrical installation must comply with the statutory regulations of the respective country and those of the local electricity supply company (Germany: DIN VDE 0100).

1. Switch on the power supply to the appliance.
2. When switching on the supply voltage for the first time, the touch screen shows the menu to select the language after about 40 seconds. Choose your language, after that the selection of power rating appears. If not, please follow the note “Reinstallation”.
3. Select the maximum allowable power rating depending on the local situation via touch (18, 21, 24 or 27 kW).
4. Press “OK” to confirm the setting.
5. Mark the set power rating on the rating plate.
6. After having set the maximum allowable power rating, the heating element will be activated after approx. 10 – 30 sec of continuous water flow.
7. Open the hot water tap. Check the function of the appliance.
8. Remove the battery case cover of the remote control and insert batteries (2 × AAA Alkaline). Observe the polarity of the batteries. Insertion should take place when the power supply of the water heater is turned on. After inserting the batteries, the display shows all segments for approx. 4 seconds, then changes to the setpoint value and the remote control is connected to the instantaneous water heater.
9. Explain the user how to use the instantaneous water heater and hand over the operating instructions.
10. Fill in the guarantee registration card and send it to the CLAGE After-Sales Service or use the online registration on our website (see also page 31).

Reinstallation

In case the appliance will be commissioned again under different installation conditions than during its initial operation, it may be necessary to adapt the maximum power rating.

A temporary short-circuit of the two pins on the right (see figure), e.g. with a screwdriver acc. to EN 60900, will reset all heater parameters to works setting and lock the heating. The display shows the menu to select the language. Choose your language, after that the selection of power rating appears. This condition will maintain when activating and deactivating the supply voltage.

8. Initial operation

Notes in case of remote control connection problems

In case of a failing connection between the remote control and the water heater, the display indicates “bE”. A keystroke restarts the registration.

Under those circumstances reduce the distance to the water heater and check whether the power supply is turned on.

EN

Shower application

The water heater’s temperature must be limited to 55°C, if it is connected to a shower. The temperature limit must be set to a value less or equal 55°C in the setting menu, in consultation with the customer and the lock level must be activated.

When the appliance is operated with preheated water, it must be ensured that this temperature is limited to 55°C as well.

Locking function

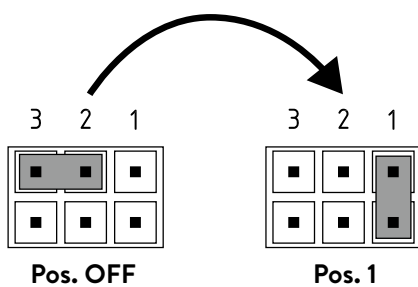
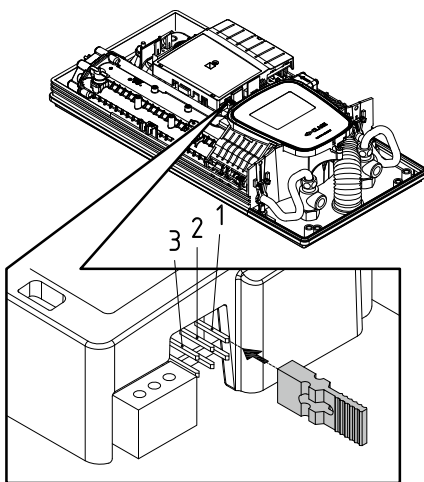
The operating mode of the appliance can be restricted.

Activation of the locking function

1. Select required parameters via the setting menu (see online user manual chapter “Settings”, subpoints “Temperature limit” and / or “Load shedding”).
2. Disconnect the appliance from the power supply (e.g. by switching off the fuses).
3. Take the jumper off the power electronics and change to position “1” (see picture).
4. Put the appliance into operation again.

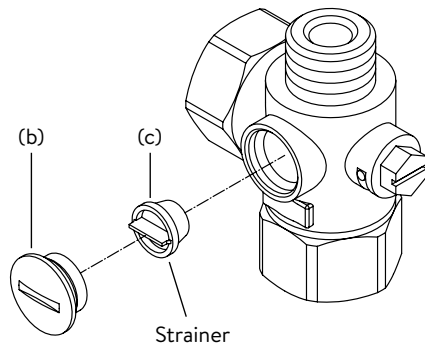
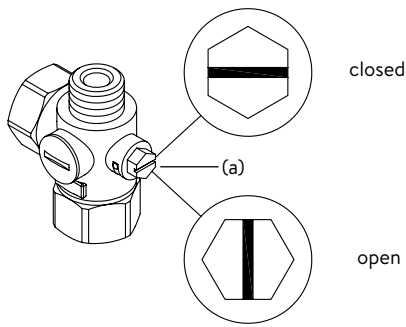
Deactivation of the locking function

1. Disconnect the appliance from the power supply (e.g. by switching off the fuses).
2. Take the jumper off the power electronics and change to position “OFF” (see picture).
3. Put the appliance into operation again.



9. Maintenance work

EN



Maintenance work must only be conducted by an authorised professional.

Cleaning and replacing the filter strainer

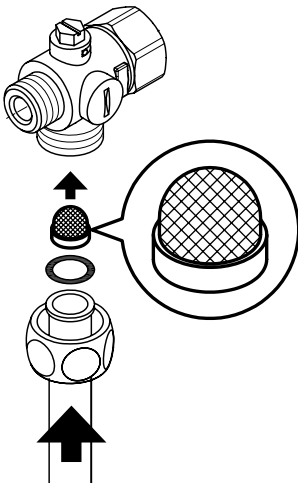
The cold water connection of this instantaneous water heater is equipped with an integrated shut-off valve and a strainer. Soiling of the strainer may reduce the warm water output. Clean or replace the strainer as follows:

1. De-energize the instantaneous water heater (e.g. via deactivating the fuses) and prevent inadvertent reactivation of them.
2. To open the appliance, take off the small face plate, loose the screw behind this cover and detach the hood.
3. Close the shut-off valve (a) in the cold water connection piece (position "closed").
4. Unscrew the screw plug (b) from the cold water connection piece and take out the strainer (c).
Note: Residual water can leak
5. The strainer can now be cleaned or replaced.
6. After fitting of the clean strainer tighten the screw plug.
7. Slowly reopen the shut-off valve in the cold water connection piece (position "open"). Check all connections for leaks.
8. Vent the appliance by carefully opening and closing the affiliated warm water tap valve several times until air no longer emerges from the pipe.
9. Fit the hood of the appliance. Then switch on the power again (e.g. via activating the fuses).

Cleaning and replacing the filter strainer if direct connected

The cold water connection of this instantaneous water heater is equipped with a strainer. Soiling of the strainer may reduce the warm water output. Clean or replace the strainer as follows:

1. De-energize the instantaneous water heater (e.g. via deactivating the fuses) and prevent inadvertent reactivation of them.
2. Close the shut-off valve in the mains water supply of the instantaneous water heater.
3. To open the appliance, take off the small face plate, loose the screw behind this cover and detach the hood.
4. Unscrew mains water inlet from connection piece and take out the strainer.
Note: Residual water can leak
5. The strainer can now be cleaned or replaced.
6. After refitting the clean strainer reconnect the mains water inlet to the connection piece.
7. Slowly reopen the shut-off valve in the mains water supply. Check all connections for leaks.
8. Vent the appliance by carefully opening and closing the affiliated warm water tap valve several times until air no longer emerges from the pipe.
9. Fit the hood of the appliance. Then switch on the power again (e.g. via activating the fuses).



Sommaire

Manuel d'instructions

1. Description de l'appareil.....	60
Déclaration de conformité CE simplifiée	60
2. Utilisation	61
Commande principale.....	61
Menu principal	62
Statistiques	63
Réglages	63
Utilisateur	66
Économiser	66
Information.....	66
Limite de puissance	66
Réchauffage	66
Conseil pour économiser l'énergie	66
Purge après travaux d'entretien	67
Nettoyage et entretien.....	67
3. Radiocommande	68
Montage du support mural.....	68
Mise en service.....	68
Enregistrez à nouveau la télécommande radio avec le chauffe-eau instantané	68
Utilisation	69
Affichages.....	69
Consignes de sécurité.....	69
Changement de pile	69
Mise au rebut	70
4. Application CLAGE « Smart Control »	71
Mise en service initiale	71
Activer / désactiver le WLAN.....	71
Mise à jour du logiciel	72
Utilisation	72
5. Auto-assistance en cas de problèmes et service à la clientèle.....	73
6. Fiche technique de produit conformément aux indications des règlements de l'UE - 812/2013 814/2013	74

Instructions de montage

1. Vue d'ensemble	75
2. Caractéristiques techniques	76
3. Environnement et recyclage	76
4. Dimensions	77
5. Installation.....	77
Lieu de montage.....	77
Accessoires de montage.....	78
Montage du support mural.....	79
Pose des raccords	79
Montage de l'appareil	80
Montage du support mural de la radiocommande	81
6. Montage en saillie	82
7. Branchement électrique.....	83
Schéma électrique.....	83
Conditions préalables du point de vue de la construction ..	83
Relais de délestage	83
Branchement électrique par le dessous.....	84
Branchement électrique par le dessus	84
8. Mise en service initiale	85
Permutation de la puissance	85
Remise en service	85
Consignes en cas de problèmes de connexion radio	86
Utilisation de la douche.....	86
Fonction de blocage	86
9. Opérations d'entretien	87
Nettoyage et remplacement du filtre dans le raccord	87
Nettoyage et remplacement du filtre en cas de montage apparent	87

Les documents fournis avec l'appareil doivent être conservés dans un endroit sûr.

Enregistrement du dispositif

Enregistrez votre appareil en ligne sur notre site internet et profitez de notre service après-vente en cas de garantie.

Vos informations complètes aideront notre service client à traiter votre demande dans les plus brefs délais.

Pour l'enregistrement en ligne suivez simplement le lien ci-dessous ou utilisez le code QR avec votre smartphone ou votre tablette.

<https://partner.clage.com/fr/service/device-registration/>



Manuel d'instructions

Remarque : Les consignes de sécurité doivent être lues soigneusement et intégralement avant l'installation, la mise en service et l'utilisation et doivent être respectées lors de toute procédure et utilisation ultérieures !

FR

1. Description de l'appareil



Le chauffe-eau instantané électronique de haute technologie DSX Touch vous offre tous les avantages d'un chauffe-eau instantané entièrement réglé par commande électronique, avec écran tactile et commande à distance, pour une alimentation facile et économique d'un ou plusieurs points de prélèvement.

L'électronique régule la puissance consommée en fonction de la température de sortie sélectionnée, de la température d'entrée correspondante et du débit afin d'atteindre la température réglée au degré près et de la maintenir constante en cas de variations de la pression. L'écran tactile permet de régler la température de sortie souhaitée entre 20 °C et 60 °C et affiche la température sélectionnée. Alternativement, l'appareil peut être facilement contrôlé à l'aide de la télécommande Bluetooth® ou de l'application CLAGE à l'aide d'un smartphone et d'une tablette.

Le guidage intuitif par menus du DSX Touch permet de paramétrer différents profils d'utilisateurs et de consulter des données collectées.

La température d'entrée peut monter jusqu'à 70 °C et permettre ainsi l'opération de réchauffement dans les systèmes solaires, par exemple.

Le chauffe-eau instantané peut être utilisé en combinaison avec un relais délesteur externe pour chauffe-eau instantanés électroniques (voir la notice de montage pour les détails).

Le chauffe-eau instantané se met automatiquement en marche lorsque vous ouvrez le robinet d'eau chaude. Il s'éteint automatiquement en refermant le robinet. Le chauffe-eau instantané est commandé soit directement sur l'appareil, soit avec la radiocommande.



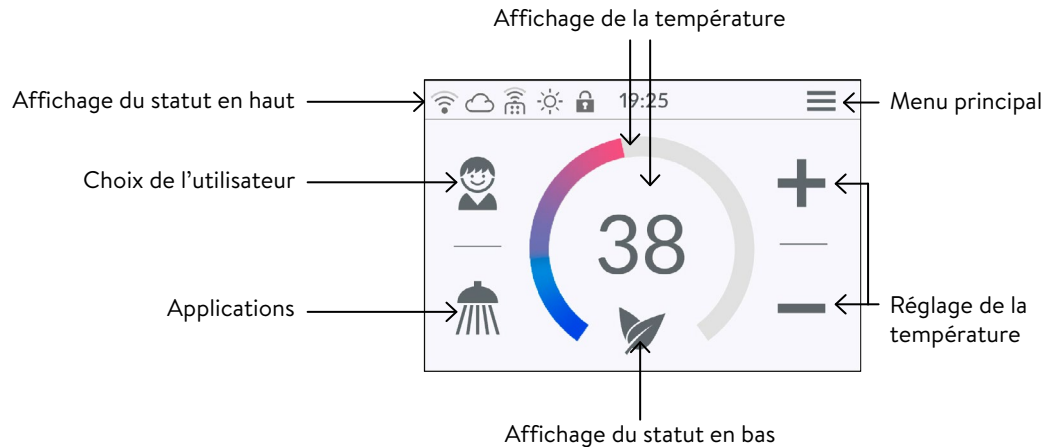
Déclaration de conformité CE simplifiée

Par la présente, la société CLAGE GmbH déclare que ce dispositif est conforme à la directive 2014/53/UE. Le texte complet de la déclaration de conformité CE est disponible à l'adresse Internet suivante : www.clage.com/downloads

2. Utilisation

Commande principale

L'affichage indique la commande principale par défaut. Les réglages actuels y sont représentés et en tapant sur l'écran tactile vous avez accès aux différents sous-menus et fonctions.



Affichage de la température

Le cercle couleur gradué change progressivement de couleur en fonction de la température réglée et passe du bleu pour les températures peu élevées au rouge au fur et à mesure que la température monte. De plus, la température de consigne en °C est affichée sous forme de nombre au milieu de l'écran.

Réglage de la température

Pour régler la température souhaitée dans une plage de 20 à 60°C, il suffit soit de taper sur **+** ou **-** pour un réglage précis ou, pour un réglage rapide, de tirer avec le doigt le long du cercle couleur gradué. Un seul appui sur **+** ou **-** modifie la température de 1°C, dans la plage dite confort entre 35 et 43°C même de 0,5°C seulement. Le réglage de la température en-dessous de 20°C déclenche l'affichage du symbole **—** dans l'affichage de la température et coupe la fonction chauffage de l'appareil.

Sélection de l'utilisateur

Il est possible de créer jusqu'à huit profils d'utilisateur. Chaque utilisateur peut enregistrer ses propres températures souhaitées selon ses différentes applications dans un profil. Pour sélectionner un profil d'utilisateur, il suffit de taper l'icône du profil correspondant et les températures paramétrées pour ce profil s'actualisent automatiquement (création d'un profil, voir section « Utilisateur »).

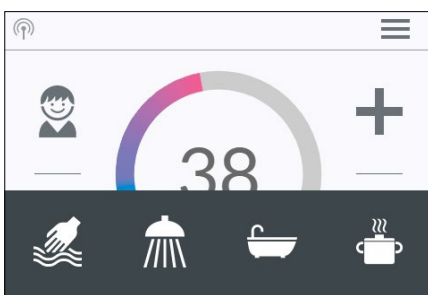
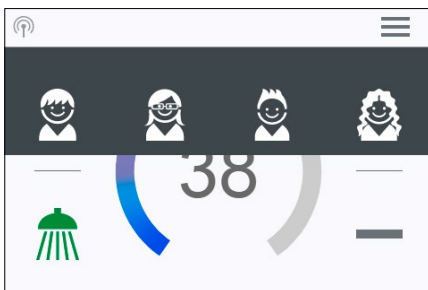
Applications

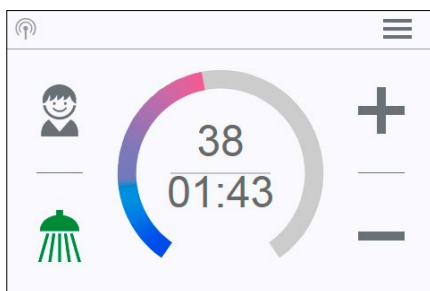
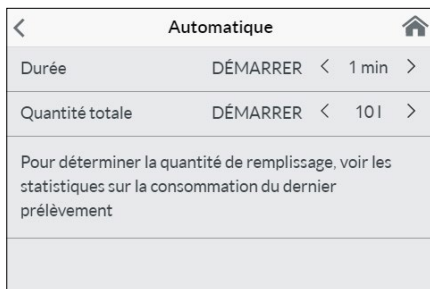
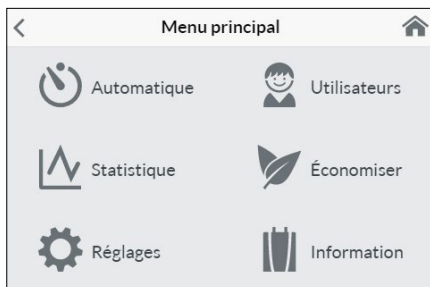
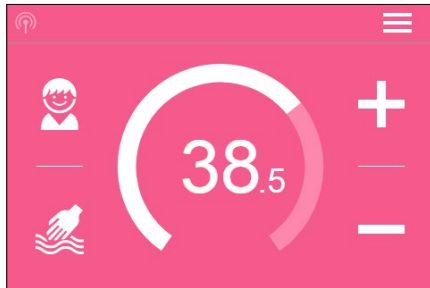
Permet de sélectionner des applications déjà paramétrées par défaut. Il suffit de taper sur le symbole souhaité.

Pour chaque application, il est possible de modifier les températures paramétrées par défaut (🧼 lavage à la main = 35°C, 🚿 douche = 38°C, 🛀 bain = 42°C, 🚿 eau chaude = 48°C) par le réglage de température. Si vous touchez pendant trois secondes la valeur de la température dans l'affichage de la température, ou le symbole d'application, la température réglée pour l'application sélectionnée sera enregistrée. L'affichage de la température clignote une fois pour confirmation. Dans le profil utilisateur, les températures d'application enregistrées peuvent être appelées à tout moment en touchant le symbole correspondant.

Affichage du statut en haut



- 🔒 Verrouillage de commande actif (PIN)
- ☀️ La température d'entrée est supérieure à la valeur de consigne (l'appareil ne chauffe pas)
- 📶 Enregistrement de la télécommande Bluetooth
- 📶 Le WLAN est activé
- ☁️ L'appareil est connecté au CLAGE Cloud





Affichage du statut en bas


Zone d'affichage pour les fonctions qui doivent être confirmées par l'utilisateur ou se révèlent d'une grande importance lors de l'utilisation.

-  Éco actif : Les températures d'utilisation et le débit d'eau sont limités à des valeurs énergiquement efficaces. Si la température est réglée à une valeur plus élevée, le symbole clignote.
-  Entretien : Un léger appui sur ce symbole déclenche l'affichage d'un message d'état avec des informations supplémentaires.
- MAX Température maximale atteinte : Il est impossible d'augmenter la température davantage puisque la limite de température réglée a été atteinte. Cette limitation de la température peut être modifiée dans le menu principal sous Réglages.

Mode de prise

Dès que de l'eau chauffée est prélevée via un robinet, la commande principale passe en mode prélèvement et modifie la couleur de fond, en fonction de la température de sortie réglée, du bleu pour les températures basses au rouge pour les températures élevées. Dans cette vue, la bague graduée indique la consommation actuelle de l'appareil.

Menu principal


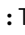
Appuyer sur le symbole  pour revenir à tout moment à la commande principale.

Automatique

Ce menu permet de choisir entre deux fonctions. La commande automatique mesure soit, via la fonction « Durée » le temps en secondes, soit via la fonction « Quantité totale » le débit de l'eau chauffée en litres. L'appareil ne peut pas saisir l'eau froide ajoutée par le robinet. Le bon fonctionnement du mode automatique selon la capacité requiert par conséquent que l'utilisateur règle la température souhaitée sur l'appareil et ne prélève de l'eau chaude que via le robinet correspondant.

Par profil d'utilisateur, la valeur de départ réglée en dernier pour chaque fonction est enregistrée et peut être réactivée à tout moment.



Remarque : En mode automatique, les fonctions de commande sont restreintes. La sélection d'une fonction restreinte affiche une fenêtre contextuelle. Un appui sur « OK » désactive le mode automatique et toutes les fonctions sont à nouveau disponibles. Un appui sur « Annuler » referme la fenêtre contextuelle et le mode automatique reste activé.

Durée : Taper sous « Durée » sur  ou  pour régler la durée souhaitée et ensuite sur « DÉMARRER » pour activer le mode automatique. L'écran passe alors à la commande principale où la durée réglée s'affiche directement sous l'affichage de la température.

Un appui sur la durée ou l'ouverture du robinet d'eau chaude démarre cette fonction et la durée s'écoule par secondes. Un nouvel appui sur la durée permet de mettre la fonction à tout moment sur pause puis de la redémarrer. La fermeture du robinet n'entraîne pas la pause de la fonction. Si de l'eau chaude s'écoule déjà au moment de l'activation de la fonction, celle-ci démarre immédiatement.

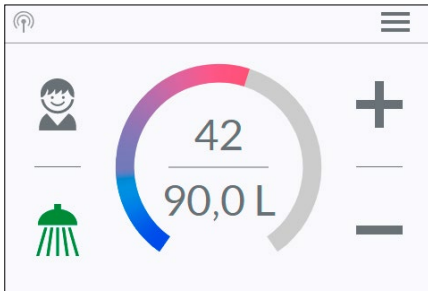
Pour annuler la fonction, il faut toucher le bouton durée pendant trois secondes.

Lorsque la durée est écoulée, « 00:00 » clignote brièvement à l'écran. Par ailleurs, le débit sera réduit, en cas de prélèvement au robinet, pendant 10 secondes environ puis augmenté à nouveau. Un bref signal sonore retentit.

Quantité totale : Taper sous « Quantité » sur  ou  pour régler la capacité d'eau souhaitée et ensuite sur « DÉMARRER » pour activer le mode automatique. L'écran passe alors à la commande principale où la capacité réglée s'affiche directement sous l'affichage de la température. L'ouverture du robinet d'eau chaude démarre la fonction et la capacité réglée est décomptée par ordre décroissant par palier de un litre après la mesure du débit.

Fermer et ouvrir le robinet à nouveau permet de mettre la fonction en pause et de la redémarrer. Si de l'eau chaude s'écoule déjà au moment de l'activation de la fonction,

2. Utilisation



celle-ci démarre immédiatement. Pour arrêter cette fonction, il faut effleurer le bouton capacité pendant trois secondes ou interrompre la circulation d'eau pendant une minute.

Lorsque la quantité de remplissage est atteinte, « 01 » clignote un court moment sur l'écran et l'appareil ferme l'alimentation en eau chaude via la vanne motorisée. De plus, un signal sonore long retentit et un message d'alerte apparaît sur l'écran. La vanne motorisée reste fermée jusqu'à ce que le message d'alerte sur l'appareil ou via l'application soit acquitté.

Le robinet doit toujours être fermé. La fonction ne doit pas être utilisée sans surveillance.

Avant d'utiliser la vanne, s'assurer que la température de l'eau correspond à ce que vous souhaitez.

Conseil : Le volume d'eau du dernier prélèvement est enregistré sous « Statistiques ». Pour déterminer le volume d'eau nécessaire au remplissage de votre baignoire, remplissez une fois votre baignoire d'eau chaude manuellement. Après le remplissage, vous pourrez consulter le volume d'eau sous la rubrique « Statistiques » du menu et saisir ensuite cette valeur dans la fonction automatique « Quantité » pour le prochain remplissage de la baignoire.

Remarque : En cas de panne de courant alors que la minuterie fonctionne selon la quantité de remplissage, la vanne motorisée est fermée. La vanne reste fermée même après réinitialisation de l'alimentation électrique. Une requête de sécurité apparaît sur l'affichage de l'écran et un signal d'alarme retentit jusqu'à ce que la requête de sécurité soit confirmée en appuyant sur « OK ».

Statistiques

Les statistiques enregistrent les données de consommation et d'utilisation de l'appareil et les représentent sous forme graphique :

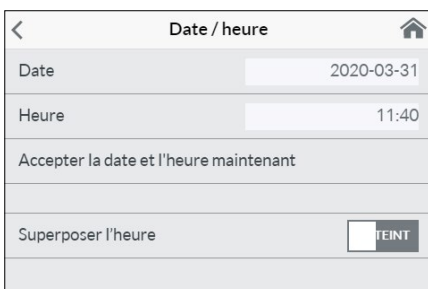
- 💧 Consommation d'eau
- ⚡ Consommation électrique
- Σ Coût total de la consommation

En effleurant vous pouvez faire défiler les différentes périodes. Les consommations sont affichées les unes après les autres dans des diagrammes sur une période allant du dernier prélèvement, de la consommation d'aujourd'hui, la consommation d'hier, les sept derniers jours, les quatre dernières semaines, les douze derniers mois et les quatre dernières années.

Remarque : Les informations de consommation et d'utilisation ne conviennent pas pour la facturation.

Réglages

Ce menu permet la configuration de base de l'appareil. En effleurant, vous pouvez faire défiler les différents éléments du menu et en appuyant sur les paramètres, vous pouvez les modifier directement ou accéder à différents sous-menus.



Date/heure : Le DSX Touch obtient automatiquement son heure dès que l'appareil est connecté à un réseau avec accès à Internet. Ou bien vous pouvez régler l'heure manuellement et l'enregistrer en appuyant sur « Accepter la date et l'heure maintenant ».

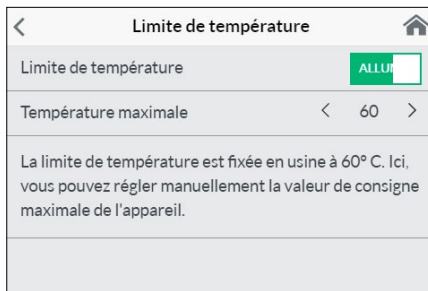
Remarque : Sans connexion Internet, l'heure sera perdue en cas de panne de courant.

Langue : Sélection de la langue du menu.

Devise : Sélection du symbole de la devise.

Unité de température : Fixée sur °C.

2. Utilisation



Limite de température : Ce menu permet d'activer/désactiver la limitation de la température ainsi que de limiter la température de sortie maximale à n'importe quelle valeur située dans la plage des températures en tapant sur < ou >.

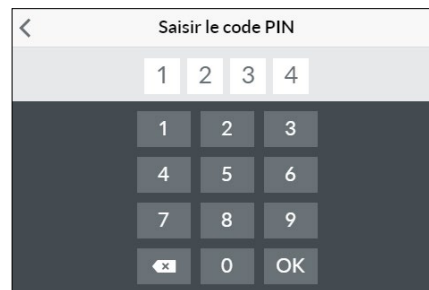
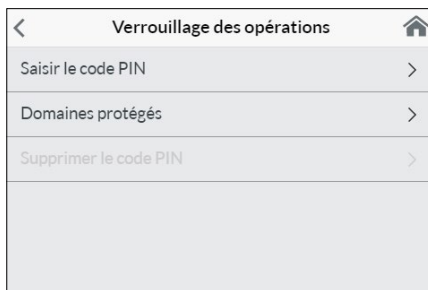
Remarque : Si le chauffe-eau alimente une douche, la température maximale a été limitée pendant l'installation de l'appareil et pourra seulement être changée à la baisse. Dans ce cas, la limitation de la température ne peut pas être complètement désactivée.

Verrouillage de opérations : Protégez vos réglages avec un code PIN à quatre chiffres.

Remarque : La désactivation d'une Commande verrouillée est uniquement possible en entrant le bon code PIN sous « Domaines protégés » ou par « Supprimer le code PIN ». En cas d'oubli du code PIN, veuillez contacter le service clients.

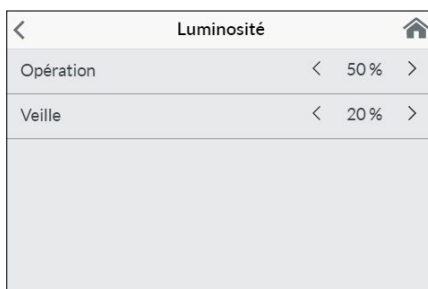
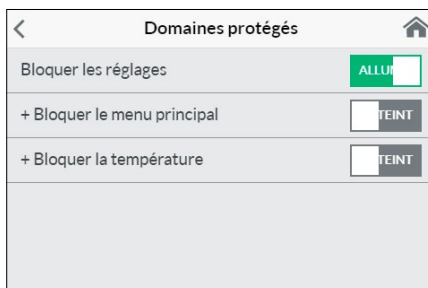
Saisir le code PIN : Des chiffres de 0 à 9 peuvent être sélectionnés sur le clavier. Si vous avez sélectionné quatre chiffres, confirmez en appuyant sur « OK ». Ensuite pour une question de sécurité le code PIN doit être ressaisi et confirmé.

Si les deux saisies concordent, vous accédez à la section « Domaines protégés ».



Domaines protégés : Sélectionner les domaines devant être protégés par code PIN.

- Bloquer les réglages : Activé automatiquement dès qu'un mot de passe a été créé. Le menu Réglages est uniquement accessible aux utilisateurs connaissant le code PIN. Désactiver efface le code PIN actuel.
- + Bloquer le Menu principal : Le menu principal est uniquement accessible aux utilisateurs connaissant le code PIN.
- + Bloquer la température : La température de sortie est réglée à la valeur actuelle et ne peut être modifiée après avoir entré le code PIN. Les modifications des profils d'utilisateurs, des applications et du mode Éco imposent également l'entrée préalable du code PIN.



Luminosité : Vous pouvez réduire la luminosité de l'écran, par exemple pour économiser de l'énergie. La luminosité peut être réglée séparément pour le fonctionnement normal et le mode veille.

- Fonctionnement 5-100%
- Veille 0 à 100% (0% Affichage éteint)

Le réglage du mode veille s'active après 1,5 minute.

Volume : Activer/désactiver les tonalités d'opération.

Remarque : Les signaux d'alarme et les tonalités d'information ne peuvent pas être désactivés.

Délestage des charge (Mode expert) : Si d'autres appareils triphasés sont raccordés, vous pouvez poser un relais de délestage pour chauffe-eau instantané électronique (N° de réf. CLAGE 82250) sur la phase L2. Le relais garantit le fonctionnement du chauffe-eau instantané et ne remet les autres consommateurs en service qu'après la fin du mode chauffage.

En appuyant et en maintenant < ou > vous pouvez régler une valeur de 0, 1 ou 2.

Sélectionner d'abord le mode de fonctionnement 1 et vérifier le fonctionnement du relais de délestage à faible puissance unitaire (point de consigne de 35 degrés et faible

Valeur	Description
0	Fonctionnement sans relais de délestage des charges, réglage d'usine
1	Fonctionnement avec relais de délestage des charges normales
2	Fonctionnement avec relais de délestage des charges sensibles

2. Utilisation

quantité d'eau). Si le relais de délestage clignote, le mode de fonctionnement 2 doit être sélectionné.

Traitement thermique : Cette fonction vous permet d'effectuer un traitement thermique de votre appareil et du réseau de conduites en aval, y compris la robinetterie. Cela ne saurait remplacer une désinfection thermique selon les techniques reconnues.

- Une pression sur « **OK** » démarre le cycle de traitement et la valeur de consigne est fixée à 70 °C. Si l'appareil alimente une douche, cette fonction est verrouillée.
- Tirez de l'eau chaude pendant au moins trois minutes pour chauffer les conduites complètement jusqu'au niveau de la robinetterie.
- Réduire la valeur de consigne ou attendre 30 secondes sans écoulement d'eau termine le cycle de traitement.
- Le nombre ainsi que la durée et le débit cumulés de tous les traitements thermiques sont enregistrés et peuvent être consultés dans le menu « Informations ».

Remarques :

Assurez-vous que personne ne puisse se blesser suite à l'augmentation de la température et que l'installation peut supporter les conditions requises.

L'eau qui s'écoule et la robinetterie devient très chaude ! Ne jamais inhaler la vapeur d'eau.



Limite de débit : Vous pouvez ici définir le comportement du limiteur de débit.

Options de réglage :

- « **ARRÊT** » pas de limitation du débit (vanne motorisée désactivée)
- « **AUTO** » adaptation automatique, ce qui veut dire que le débit sera limité de manière à atteindre la température de sortie réglée
- « **ECO** » limitation du débit à un maximum de 8,0 l/min

p. ex. « 9,0 » pour régler une limitation librement définissable entre 4,5 et 25 l/min

Remarque : Dès lors que la fonction Éco a été activée dans le menu « Économie », le débit est automatiquement réglé sur « ÉCO ». Toute augmentation du débit à une valeur supérieure à 8 l/min désactive la fonction Éco.

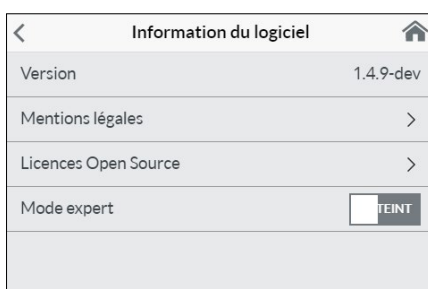
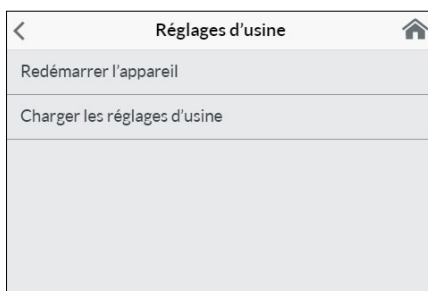
Réglages d'usine : Vous pouvez remettre tous les paramètres à l'état de livraison.

- Redémarrer l'appareil: Le point de consigne est remis à l'état de livraison et l'appareil est redémarré.
- Charger les réglages d'usine: Supprime toutes les entrées effectuées par l'utilisateur et toutes les données statistiques collectées.

Mise à jour des statistiques : Grâce à cette fonction, les données statistiques peuvent être rechargées.

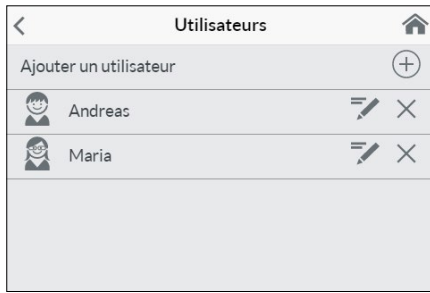
Appareils : Dans cette rubrique sont effectués tous les réglages pour le fonctionnement de l'application et pour l'intégration du DSX-Touch dans un réseau WLAN. Consulter plus d'informations au chapitre : « 4. Appli CLAGE Smart Control ».

Information du logiciel : Les indications sur le système d'exploitation, les mentions légales et les licences peuvent être consultées ici. « **Le mode expert** » peut également être activé ici. Le mode expert donne accès au paramètres système et aux fonctions sensibles et.



2. Utilisation

FR

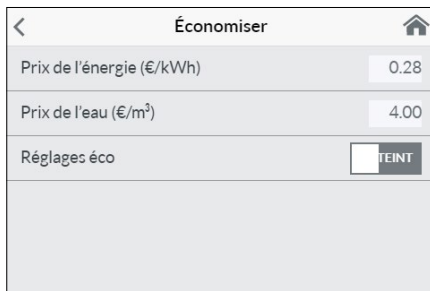


Utilisateur

Jusqu'à huit utilisateurs peuvent saisir leur nom et sélectionner leur propre photo de profil. Cela apparaît avec les lettres du prénom dans la commande principale.

Chaque utilisateur peut régler et enregistrer ses propres températures souhaitées pour les différentes applications via la commande principale.

Appuyer sur le **+** ajoute des profils supplémentaires, les profils déjà créés peuvent être modifiés avec le stylet et en tapant sur le **✕**, le profil utilisateur adjacent peut être supprimé.



Économiser

Vous pouvez définir ici les paramètres pour les coûts dans les statistiques de consommation et activer/désactiver le mode ECO. Dans le menu « Réglages » vous pouvez choisir un symbole de devise.

Prix de l'énergie (€/kWh) : Indiquer le tarif d'électricité du fournisseur local..

Prix de l'eau (€/m³) : Indiquer le tarif d'eau du fournisseur local d'eau.

Réglages ECO : Les températures de l'eau sont limitées pour toutes les applications en mode ECO à une valeur d'efficacité énergétique (🧼 lavage des mains = 35°C, 🚿 douche = 38°C, 🛀 bain = 42°C, 🚿 eau chaude = 48°C).

Le débit est limité à 8 l/min.



Information

Les données de statut et d'appareil sont répertoriées ici. En effleurant vous pouvez faire défiler les différentes valeurs des informations.

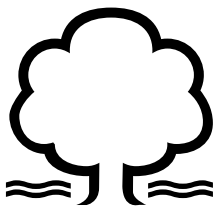
Limite de puissance

Si la pleine puissance du chauffe-eau instantané ne suffit pas pour chauffer l'eau prélevée, la vanne pilote limite alors automatiquement le débit afin que la température de consigne puisse être atteinte.

Réchauffage

En cas d'utilisation avec de l'eau préchauffée (par ex. avec des installations solaires) il faut garantir que la température d'entrée ne dépasse pas 70 °C.

Si la température d'entrée devait dépasser la valeur de consigne présélectionnée lors d'un fonctionnement avec de l'eau préalablement chauffée, aucune puissance n'est alors délivrée. Le symbole ☀ s'affiche dans la commande principale.



Conseil pour économiser l'énergie

Régalez la température souhaitée sur l'appareil et n'ouvrez que le robinet d'eau chaude. Si la température de l'eau est trop élevée, n'ajoutez pas d'eau froide, mais réglez une température plus faible sur l'appareil. Lorsque vous ajoutez de l'eau froide, l'eau déjà chauffée est de nouveau refroidie et vous perdez ainsi une précieuse énergie. De plus, l'eau froide ajoutée dans le mélangeur est déduite de la plage de régulation de l'électronique, ce qui a pour effet que la constante de température n'est plus garantie.



Purge après travaux d'entretien

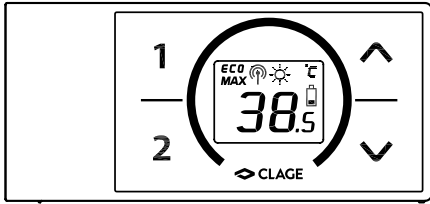
Ce chauffe-eau instantané est équipé d'un détecteur automatique de bulles d'air qui empêche un fonctionnement à sec involontaire. Mais, malgré tout il faut purger l'appareil avant la première mise en service. Une nouvelle purge est nécessaire après chaque vidange (par exemple après des travaux sur l'installation d'eau, en raison d'un risque de gel ou après des réparations sur l'appareil) avant de remettre l'appareil en service.

1. Déconnectez le chauffe-eau instantané du réseau en coupant le disjoncteur.
2. Dévissez le brise-jet du robinet et ouvrez tout d'abord le robinet d'eau froide pour nettoyer la conduite d'eau en la rinçant et éviter ainsi que l'appareil ou le brise-jet ne s'encrasse.
3. Ouvrez et fermez ensuite plusieurs fois le robinet d'eau chaude correspondant jusqu'à ce que plus d'air ne sorte de la conduite et que tout l'air ait été évacué du chauffe-eau instantané.
4. C'est maintenant seulement que vous pouvez rétablir l'alimentation électrique du chauffe-eau instantané et revisser le brise-jet.
5. L'appareil active le chauffage après 10 secondes d'écoulement continu de l'eau.

Nettoyage et entretien

- Essuyer l'appareil et les robinets de distribution uniquement avec un chiffon humide. Ne pas utiliser de détergent abrasif ou de produit contenant un solvant ou du chlore.
- Pour un bon écoulement de l'eau, il est conseillé de dévisser et de nettoyer régulièrement les éléments de sortie (p. ex. brise-jets et douchettes). Faites contrôler les composants électriques et hydrauliques tous les trois ans par un centre technique agréé afin que le bon fonctionnement et la sécurité d'utilisation soient garantis à tout moment.

3. Radiocommande



Caractéristiques techniques

Type	Radiocommande FX 3
Tension de service	3V
Type de pile	2x AAA alcaline ¹⁾
Degré de protection	IP 20
Portée	10 mètres en incluant le mur
Puissance d'émission	≤ 8 mW
Gamme de fréquence d'émission/ réception	2,4 – 2,4385 GHz
Rayonnement radioélectrique	non directionnel
Homologations	Europe EN 300 328 / CE

1) Il ne faut pas utiliser de piles rechargeables (accus)

Figure A :
Montage avec des bandes adhésives

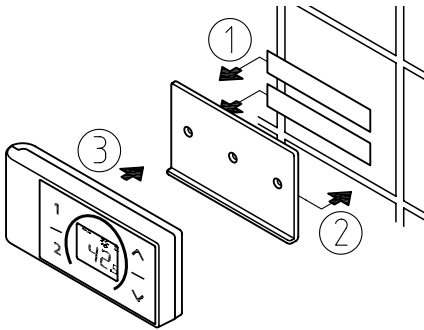
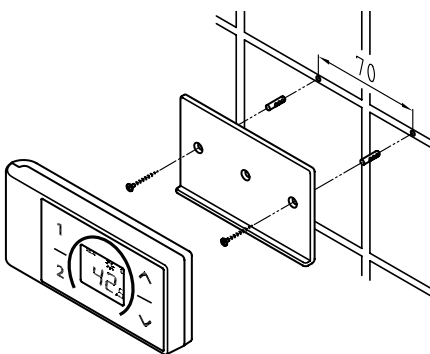


Figure B :
Montage optionnel avec des chevilles et des vis



Montage du support mural

- **Avant de procéder au montage du support mural, vérifier si la radiocommande peut établir le contact radio avec le chauffe-eau instantané à la position prévue.**
- Le support mural de la radiocommande peut, au choix, soit être collé sur un support fixe (par exemple du carrelage) avec les deux bandes adhésives après avoir retiré le film protecteur (figure A), soit fixé au mur avec des chevilles et des vis appropriées (Ø 4 mm) (figure B).
- Lors du montage avec des bandes adhésives, assurez-vous que la surface est sèche, exempte de graisse et de savon.
- Si vous utilisez les bandes adhésives, aucune correction de la position n'est plus possible après avoir exercé une pression sur le support, car l'adhésif possède une force d'adhérence très élevée. Par conséquent, veillez à une orientation parfaitement horizontale lors du collage.
- La radiocommande est retenue par aimantation au support mural.
- **Ne pas approcher la radiocommande et le support mural de cartes de crédit ou autres porteuses d'une bande magnétique. Les aimants intégrés peuvent rendre les bandes magnétiques des cartes illisibles.**

Mise en service

Si le réglage de puissance a déjà été effectué et que le chauffe-eau est alimenté en tension, insérez les piles dans la télécommande.

Enregistrez à nouveau la télécommande radio avec le chauffe-eau instantané

1. Assurez-vous que l'alimentation électrique du chauffe-eau instantané est bien enclenchée (fusibles).
2. Retirez brièvement les piles jusqu'à ce que l'affichage s'éteigne. Après avoir replacé les piles, tous les symboles de l'affichage s'allument pendant 4 secondes env.
3. La télécommande se connecte automatiquement à l'appareil. L'affichage de la télécommande radio bascule sur l'affichage de la valeur de consigne.

Si l'enregistrement n'a pas réussi, l'affichage passe à «bE» après 45 secondes. La télécommande radio met fin à la tentative d'enregistrement et se trouve alors en mode d'économie d'énergie. Appuyez sur n'importe quelle touche pour redémarrer le processus d'enregistrement.

Remarques :



- Si la radiocommande n'est pas enregistrée ou si le contact radio est perdu, la dernière température réglée est conservée.


3. Radiocommande

Utilisation

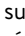



La radiocommande dispose des fonctions suivantes :

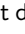
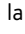
1. Touches fléchées





Les deux touches fléchées  et  vous permettent d'augmenter ou de diminuer graduellement la température souhaitée.

Remarque : si vous réglez l'indicateur de température sur « - - » avec la touche fléchée , le chauffe-eau instantané désactive la fonction de chauffage.

2. Touches programmables

Une courte pression sur les touches de programme  et  vous permet d'appliquer directement les températures pré-réglées sans qu'il soit nécessaire d'appuyer plusieurs fois sur les touches  et .

Le réglage par défaut de la touche programmable  est de 35 °C et de 48 °C pour la touche . Vous pouvez attribuer vos propres réglages aux touches programmables :

- Sélectionnez la température d'eau souhaitée avec  et .
- Pour mémoriser la température actuelle, maintenez la touche programmable  ou  enfoncée pendant 2 secondes environ.

Affichages


Mode économie d'énergie **ECO**

Le symbole **ECO** indique que le chauffe-eau instantané fonctionne avec les réglages de basse consommation. Cela veut dire que la consommation d'énergie momentanée, suivant la température sélectionnée et le débit, se trouve dans la plage de faible consommation énergétique.

Limite de puissance **MAX**

Lorsque la pleine puissance du chauffe-eau instantané ne suffit pas pour chauffer le volume d'eau soutiré, l'indication **MAX** apparaît sur l'afficheur de la FX 3.


Fonctionnement avec de l'eau préchauffée

L'appareil ne chauffe pas si la température de l'eau froide dépasse la température de consigne réglée. L'appareil ne délivre alors aucune puissance et le symbole du soleil  apparaît sur l'afficheur.

Consignes de sécurité

- Retirer immédiatement les piles en cas de défaut de fonctionnement de la radiocommande.
- Protéger la radiocommande de l'humidité.
- Des piles épuisées risquent de couler et d'endommager la radiocommande. Par conséquent, remplacer immédiatement les piles lorsque le symbole correspondant s'affiche ou lorsqu'une pression sur une touche ne produit aucune réaction.
- Retirer les piles de la radiocommande si celle-ci n'est pas utilisée pendant une période prolongée.
- En l'absence de liaison radio active, le chauffe-eau instantané chauffe en utilisant la dernière valeur de consigne réglée.

Changement de pile

Lorsque le symbole  de la pile s'allume, remplacez les piles AAA par des neuves.

- Il ne faut pas utiliser de piles rechargeables (accus) !
- Les piles non rechargeables ne doivent pas être rechargées.
- Différents types de piles ou des piles neuves et usagées ne doivent pas être mélangés.
- Lors du remplacement des piles, respectez la polarité.

3. Radiocommande

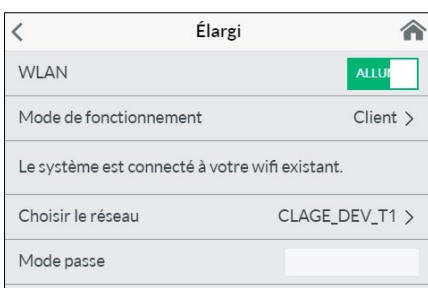
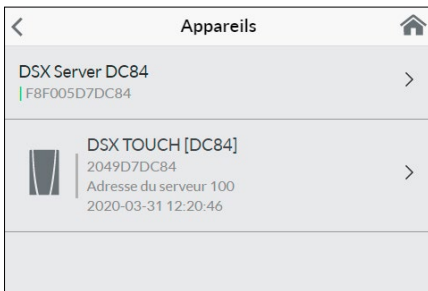


Mise au rebut

Les piles peuvent contenir des substances nocives pour l'environnement. Par conséquent, les piles usagées doivent être amenées aux points de collecte spécifiques et ne doivent pas être jetées avec les ordures ménagères.

À la fin de la durée de vie de la radiocommande, les piles sont à éliminer séparément du reste de l'appareil.

4. Application CLAGE « Smart Control »



Mise en service initiale

- **Protéger l'appareil contre les accès non autorisés en le reliant à une infrastructure informatique connectée à Internet uniquement si celle-ci est protégée par un pare-feu.**
- **Protégez l'appareil d'un accès non autorisé en utilisant un mot de passe WLAN sécurisé. Celui-ci doit contenir des lettres, chiffres et caractères spéciaux et ne pas figurer dans le dictionnaire.**

1. Assurez-vous que le chauffe-eau instantané est alimenté en tension.
2. Installer l'application sur une tablette ou un smartphone. Rechercher pour cela « CLAGE Smart Control » dans l'Apple AppStore ou dans Google Playstore et installer l'application. Ne lancez pas encore l'application de la commande.
3. Sur le chauffe-eau instantané, établissez la connexion WLAN entre votre réseau domestique et le DSX Touch. Pour cela, sélectionner sous paramètres l'option de menu « Appareils », le serveur DSX, taper ensuite sur « Extension » et sélectionner le mode de fonctionnement « Client » ou « Accesspoint ».

Configuration Client

1. Tous les réseaux à portée trouvés sont répertoriés sous « Réseau ». En tapant sur votre SSID, sélectionnez votre réseau domestique. Si le SSID de votre réseau domestique est masqué, il doit être brièvement défini sur « visible » pour la configuration.
2. Saisissez ensuite sous « Mot de passe » votre mot de passe WLAN et tapez sur « Appliquer ».
3. Le DSX Touch actualise les réglages WLAN et essaie de se connecter sur le routeur aux données d'accès saisies. La tablette ou le smartphone doit se trouver dans le même réseau.
4. Lancez l'application de la commande Smart Control. Après une connexion réussie sur le réseau domestique, vous pouvez désormais accéder à votre DSX Touch via l'application.
5. Dans l'application de la commande, vous pouvez vérifier la réussite de l'installation dans la configuration de l'appareil en sélectionnant le DSX Home Server et en appuyant sur « Connecter... ». Le texte suivant doit s'afficher : « Le Home Server peut être utilisé ».

Remarque : Lorsqu'une connexion avec les données d'accès saisies n'est pas possible, un message d'erreur apparaît. Vérifiez dans ce cas les données d'accès et réappuyez sur « Appliquer ».

Indications : Une temporisation de quelques secondes est normale et dépend de l'infrastructure réseau et de l'utilisation du WLAN.

Configuration en Accesspoint

Si vous souhaitez utiliser le DSX Touch comme point d'accès autonome, veuillez créer un mot de passe personnel et sécurisé afin de le protéger d'un accès non autorisé :

1. Connexion de votre tablette ou smartphone avec votre DSX Touch.
2. Dans la tablette/smartphone, sélectionnez la zone WLAN parmi les paramètres et saisissez les données réseau de votre DSX Touch :

SSID = CLAGE-DSX... (voir plaque signalétique). La plaque signalétique se trouve sous l'écran amovible situé en bas de l'appareil.

Mot de passe = le mot de passe est imprimé également sur la plaque signalétique.

3. Vérifiez ensuite le fonctionnement de la commande en modifiant la température. Les modifications de température dans l'application de la commande modifient automatiquement l'affichage de l'écran sur le chauffe-eau instantané. Les modifications de température sur l'appareil actualisent automatiquement l'affichage sur l'application.

Remarque : Si vous avez oublié votre mot de passe, contactez le service d'atelier.

Activer / désactiver le WLAN

Allez à la configuration du dispositif, sélectionnez le serveur tactile DSX et appuyez sur « Avancé ». En appuyant sur l'interrupteur, vous pouvez activer / désactiver le WLAN.

4. Application CLAGE « Smart Control »

FR

Mise à jour du logiciel

Mise à jour de l'application

Il est recommandé d'utiliser la version logicielle la plus récente pour garantir une commande du CLAGE DSX Touch irréprochable et en toute sécurité.

Lorsqu'il y a une nouvelle version de l'application, elle s'affiche dans l'Appstore.

- **Mise à jour avec les dispositifs IOS :** Pour effectuer la mise à jour, passez à l'onglet « Mises à jour » dans l'AppStore et appuyez sur le bouton « Mettre à jour », qui se trouve à droite de l'application.
- **Mise à jour avec les dispositifs Android OS :** Pour effectuer la mise à jour, sélectionnez dans Google Playstore l'application Smart Control et appuyez sur le bouton « Mettre à jour ».

Mise à jour du logiciel DSX Touch

Remarque : Ne pas couper l'alimentation en tension du chauffe-eau instantané pendant une mise à jour du DSX Touch.

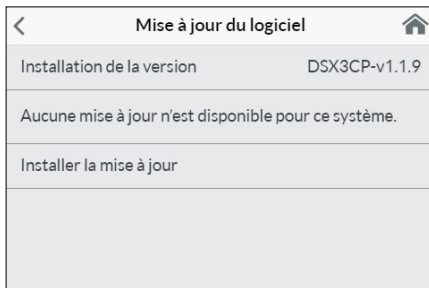
- Le DSX Touch doit être connecté à un réseau WLAN relié à l'Internet pour effectuer une mise à jour.
- Le chauffe-eau instantané n'est pas opérationnel pendant plusieurs minutes au cours d'une mise à jour.
- Les versions logicielles actuelles peuvent être visualisées dans le menu principal sous Paramètres - Info logiciel.

1. Entrez la configuration de l'appareil : (menu principal - Paramètres - Appareils).
2. Appuyez sur le DSX Home Server que vous souhaitez mettre à jour.
3. Sélectionner « Logiciel » ensuite « Installer la mise à jour » et confirmer le message suivant.
4. Attendre 3 à 5 minutes environ jusqu'à ce que le panneau de commande redémarre et vérifier le fonctionnement du DSX Touch.

Si une mise à jour est impossible après plusieurs tentatives, contacter le service atelier.

Utilisation

La totalité des fonctions décrites au chapitre « Deuxième utilisation » peut également être commandée par l'application.



5. Auto-assistance en cas de problèmes et service à la clientèle



Les réparations doivent uniquement être effectuées par des centres techniques agréés.

Si le tableau suivant ne vous permet pas de remédier à un défaut de votre appareil, adressez-vous alors au S.A.V. central de CLAGE. Vous devrez fournir les informations qui figurent sur la plaque signalétique!

CLAGE SAS

Service Après Vente

4A, Rue Gutenberg
57200 Sarreguemines
France

Tél: +33 8 06 11 00 16
Fax: +33 3 87 98 43 70
Mail: contact@savclage.fr
www.savclage.fr

KV Systeme sprl.

Rue du Parc, 83
4470 Saint-George-sur-Meuse
Belgique


Tél.: +32 498 699133
Kvsysteme@gmail.com

CLAGE GmbH S.A.V.

Pirolweg 1-5
21337 Lüneburg
Allemagne

Tél: +49 4131 8901-40
E-mail: service@clage.de

Ce chauffe-eau instantané a été fabriqué avec le plus grand soin et a été contrôlé plusieurs fois avant la livraison. Si un problème survient, la cause est souvent facile à corriger. Commencez par couper puis à réarmer le disjoncteur pour « réinitialiser » l'électronique. Vérifiez ensuite si vous pouvez corriger vous-même le problème à l'aide du tableau suivant. Vous éviterez ainsi les frais d'une intervention inutile du S.A.V.

DSX Touch		
Problème	Cause	Solution
L'eau reste froide, l'écran tactile ne s'allume pas	Disjoncteur général déclenché	Remplacer le fusible ou réarmer le disjoncteur
	Le limiteur de pression de sécurité (SDB) s'est déclenché.	Contactez le S.A.V.
Le symbole de défaut s'affiche 	L'appareil a détecté une anomalie	Couper et réenclencher le disjoncteur. Si le défaut persiste, contactez le S.A.V.
Le débit d'eau chaude faiblit	Robinet de sortie encrassé ou entartré	Nettoyer le brise-jet, la pomme de douche ou la crépine
	Filtre d'entrée encrassé / entartré	Faire nettoyer le filtre par le S.A.V.
	Débit limité	Désactiver le mode Eco ou la limitation du débit
La température sélectionnée n'est pas atteinte	Débit d'eau trop élevé	(Ré-) Activer (à nouveau) la vanne motorisée dans le menu « Limite de débit »
	Apport d'eau froide au niveau du robinet	Ne prélever que de l'eau chaude et régler la température en fonction de l'utilisation. Vérifier la température de sortie
L'écran tactile ne réagit pas correctement ou seulement par endroits	La vitre de l'écran est mouillée	Sécher l'écran avec un chiffon doux
L'application ne trouve pas le DSX Touch	Interruption de l'alimentation électrique du DSX Touch	Remplacer ou allumer les fusibles
	Dépassement de la portée du WLAN	Placez la tablette / le smartphone plus près du point d'accès (routeur ou DSX Touch)
	WLAN désactivé sur tablette / smartphone (mode avion)	Activer le WLAN
	Tablette / Smartphone ne se trouvent pas dans le même WLAN que le DSX Touch	Passez le WLAN aux paramètres de la tablette / du smartphone

Radiocommande FX 3		
Problème	Cause	Solution
Le symbole « Pile » s'affiche	Les piles de la radiocommande sont vides	Insérer deux piles AAA neuves dans la radiocommande
Affichage de « bt » et l'appareil ne réagit pas à la radiocommande	Hors de portée de la radiotransmission	Rapprocher la radiocommande de l'appareil, appuyer sur une touche
Affichage de « -- » et clignotement du symbole radio	Procédure de connexion active	Tenir la radiocommande devant le chauffe-eau instantané

6. Fiche technique de produit conformément aux indications des règlements de l'UE - 812/2013 814/2013

a	b		c	d	e	f	h	i
	b.1	b.2						
CLAGE	DSX Touch	5V-270P-3H	S	A	η_{WH} %	AEC kWh	°C	L_{WA} dB(A)
					38	479	60	15

FR

Explications

a	Nom ou marque
b.1	Désignation de l'appareil
b.2	Type d'appareil
c	Profil de charge
d	Profil de charge
e	Efficacité énergétique en préparation d'ECS
f	Consommation électrique annuelle
g	Profil de charge alternatif, efficacité énergétique en préparation d'ECS correspondante et consommation électrique annuelle correspondante, sous réserve qu'elles soient disponibles
h	Réglages de température de l'élément de réglage de la température du chauffe-eau
i	Niveau de puissance acoustique à l'intérieur

Remarques supplémentaires



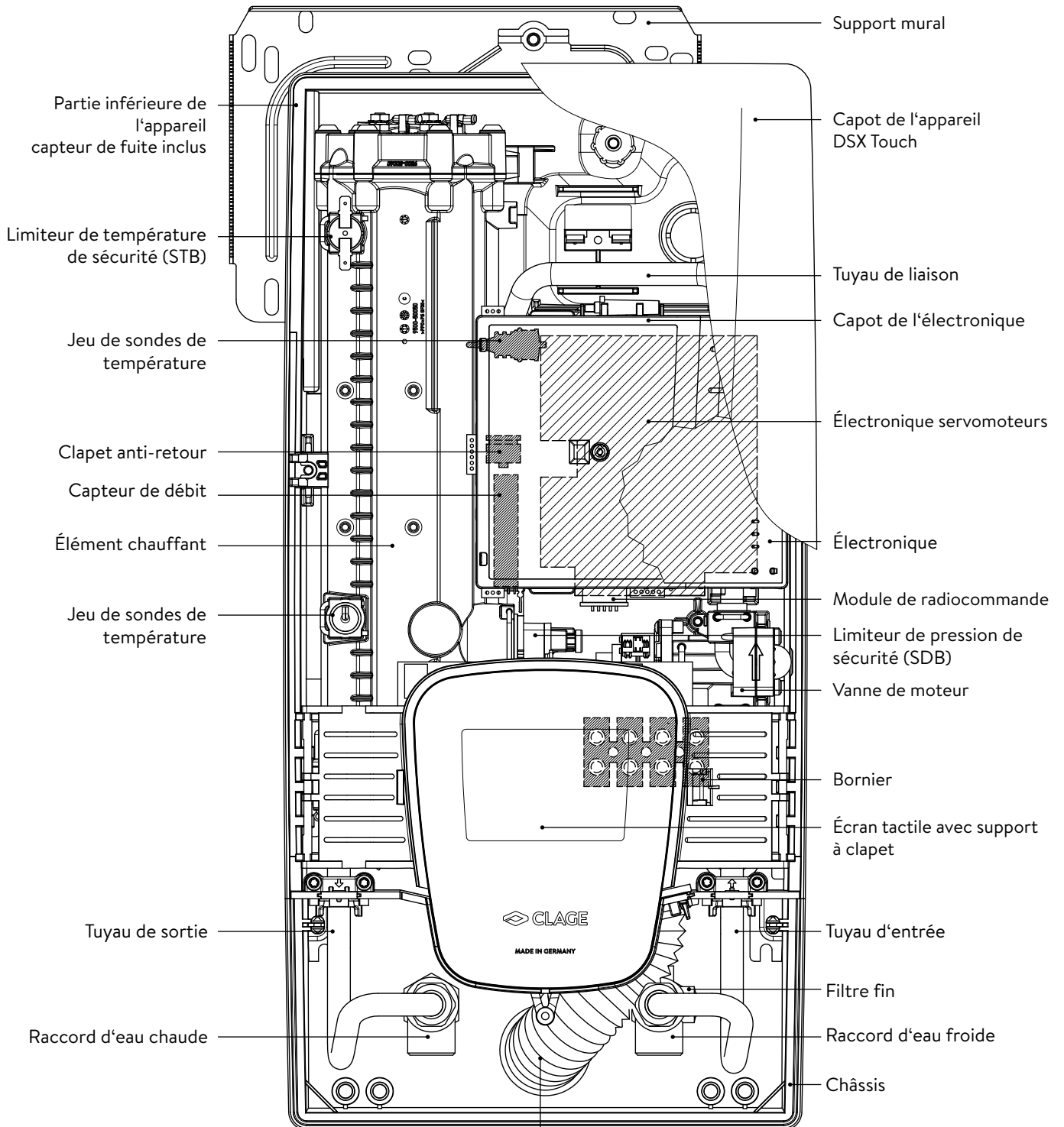
Toutes les dispositions particulières à prendre lors du montage, de la mise en service, de l'utilisation et de l'entretien du chauffe-eau se trouvent dans les instructions d'utilisation et d'installation.



Toutes les données indiquées ont été déterminées sur la base des indications des directives européennes. Contrairement aux informations sur le produit qui figurent à un autre endroit, elles s'appuient sur des conditions d'essai différentes.
La consommation d'énergie a été déterminée d'après un procédé normalisé selon les indications UE. Le besoin en énergie réel de l'appareil dépend de l'application individuelle.

Instructions de montage

1. Vue d'ensemble






Mamelon à visser
G½ pouces



Manchon de traversée

Gaine de protection anti-éclaboussures

2. Caractéristiques techniques

Type	DSX Touch			
Classe d'efficacité énergétique	A *)			
Puissance / courant nominal	18 kW..27 kW (26 A..39 A)			
Puissance / courant choisi(e)	18 kW / 26 A	21 kW / 30 A	24 kW / 35 A	27 kW / 39 A
Branchement électrique	3~ / PE 380..415 V AC			3~ / PE 400 V AC
Section de câble requise ¹⁾	4,0 mm ²	4,0 mm ²	6,0 mm ²	6,0 mm ²
Production d'eau chaude (l/min) ²⁾ max. avec $\Delta t = 28$ K max. avec $\Delta t = 38$ K	9,2 6,8	10,7 7,9	12,3 9,0	13,8 10,2
Capacité nominale	0,4 l			
Surpression nominale	1,0 MPa (10 bar)			
Type de raccordement	résistant à la pression / hors pression			
Système de chauffage	Fil nu IES®			
Domaine d'application à 15 °C: Résistivité de l'eau Conductivité électrique	$\geq 1100 \Omega\text{cm}$ $\leq 90 \text{ mS/m}$			
Température d'entrée	≤ 70 °C			
Débit de mise en marche	1,5 l/min – automatique ³⁾			
Chute de pression	0,08 bar à 1,5 l/min 1,3 bar à 9,0 l/min			
Plage de réglage de la température	20 – 60 °C [70°C]			
Branchement de l'eau	G ½ pouces			
Poids (avec plein d'eau)	4,5 kg			
Zone de fréquence émetteur/récepteur WLAN	2,412 – 2,472 GHz (802.11b/g/n)			
Puissance d'émission WLAN	≤ 100 mW			
Zone de fréquence émetteur/récepteur Bluetooth	2,4 – 2,4385 GHz			
Puissance d'émission Bluetooth	≤ 8 mW			
Radiodiffusion	omnidirectionnel			
Portée	10 mètres, y compris mur			
Classe de protection selon VDE	I			
Classe de protection / sécurité	   IP25 CE			

*) Les indications correspondent au décret du règlement UE N° 812/2013

1) La section maximale du câble connectable est de 10 mm² avec le raccordement électrique sur le dessus

2) Eau mélangée

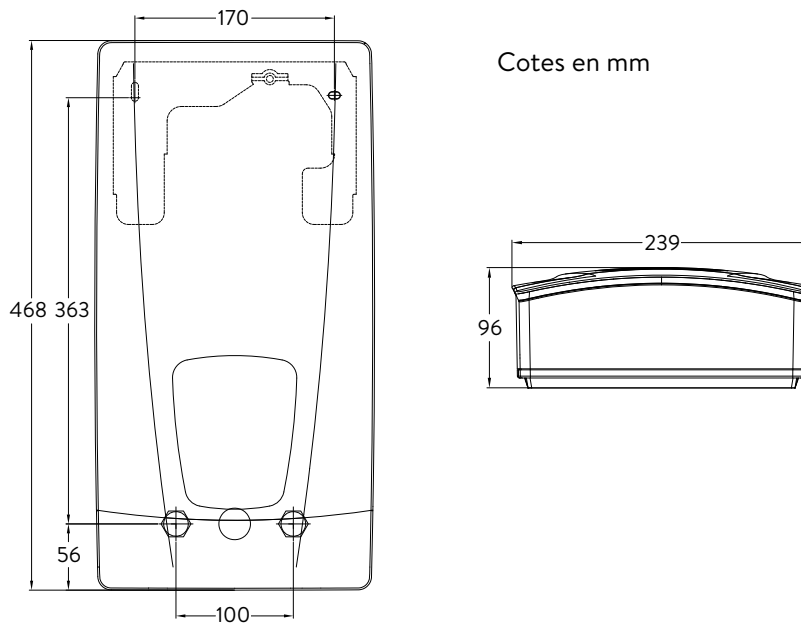
3) Réglage électronique, en fonction de la température souhaitée et de la température de l'eau froide

3. Environnement et recyclage

Ce produit a été fabriqué de manière neutre pour le climat, conformément aux normes Scope 1 + 2. Nous recommandons l'achat d'électricité 100 % verte afin que le fonctionnement soit également neutre sur le plan climatique.

Ce produit a été fabriqué avec des matériaux et des composants de qualité supérieure qui sont réutilisables. Lors de la mise au rebut, tenez compte du fait que les appareils électriques en fin de vie doivent être séparés des déchets ménagers. Par conséquent, apportez cet appareil à l'un des points de collecte municipaux qui renvoient les appareils électroniques usagés au système de recyclage. La mise au rebut conformément à la réglementation contribue à la protection de l'environnement et évite des effets néfastes sur l'homme et l'environnement, lesquels pourraient résulter d'une manipulation inappropriée des appareils à la fin de leur cycle de vie. Vous obtiendrez des informations précises sur la déchetterie ou le point de collecte le plus proche auprès de votre mairie.

4. Dimensions



5. Installation



Du fait de la réglementation nationale sur la construction, un certificat de contrôle général émis par le centre technique du bâtiment est délivré pour cet appareil pour justifier de son aptitude à l'utilisation du point de vue des émissions sonores.

Doivent être respectées :

- p. ex. VDE 0100
- EN 806
- Dispositions des entreprises de distribution d'énergie et d'eau
- Caractéristiques techniques et indications sur la plaque signalétique
- L'utilisation exclusive d'outils adaptés et non endommagés

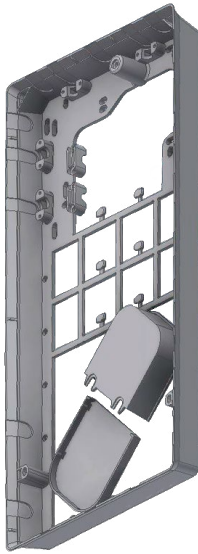
Lieu de montage

- L'appareil doit uniquement être installé dans un local hors gel. L'appareil ne doit jamais être exposé au gel.
- L'appareil est prévu pour un montage mural et doit être installé verticalement avec les raccords d'eau en bas ou bien transversalement avec les raccords d'eau à gauche.
- L'appareil est conforme au degré de protection IP25 et selon VDE 0100 Partie 701 (IEC 60364-7), il peut être installé dans la zone de protection 1.
- Il convient que la distance entre le chauffe-eau instantané et le point de prélèvement soit la plus courte possible pour éviter les pertes thermiques.
- L'appareil doit être accessible pour les opérations d'entretien.
- Les tuyaux en matière plastique ne sont autorisés que s'ils sont conformes à la norme DIN 16893 Série 2.
- La résistivité de l'eau à 15 °C doit être au moins égale à 1100 Ω cm. Vous pouvez obtenir cette valeur auprès de votre service des eaux.
- Ne pas installer l'appareil à proximité de surfaces métalliques pour permettre une connexion radio fiable et une portée radio optimale.

5. Installation

FR

RDX3

**Accessoires de montage**

Cet accessoire de montage est à utiliser pour les installations en présence de conditions d'utilisation difficiles :

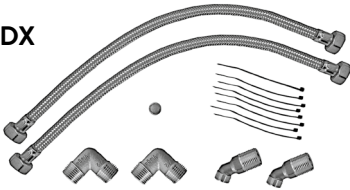
Cadre de montage RDX3

(N° de réf. 36100)

Ce cadre de montage permet de monter le chauffe-eau instantané lorsque le branchement électrique sort du mur en un endroit quelconque sous l'appareil.

Lors de l'utilisation du RDX, l'indice de protection passe de IP25 à IP24.

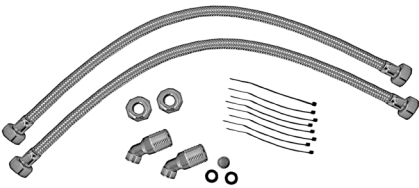
VDX

**Kit de montage de tube VDX**

(N° de réf. 34120) – RDX / RDX3 nécessaire ! –

Ce kit de montage permet de monter le chauffe-eau instantané lorsque les raccords d'eau sortent du mur décalés ou inversés sous l'appareil ou lorsqu'ils sont posés sur le mur à côté de l'appareil. Le branchement électrique peut sortir du mur en un endroit quelconque sous l'appareil ou être posé en apparent.

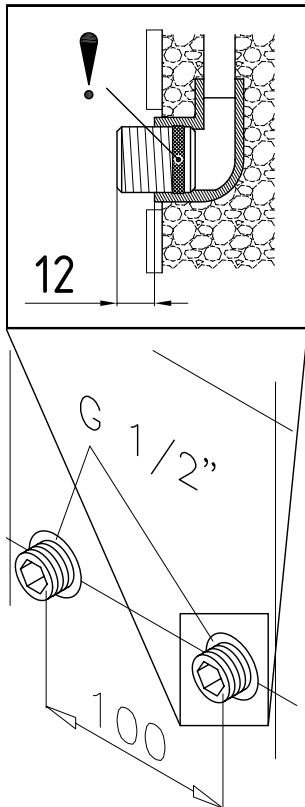
UDX

**Kit de montage de tube UDX**

(N° de réf. 34110) – RDX / RDX3 nécessaire ! –

Ce kit de montage permet de monter le chauffe-eau instantané lorsque les raccords d'eau se terminent au-dessus de l'appareil. Le branchement électrique peut sortir du mur en un endroit quelconque sous l'appareil ou être posé en apparent.

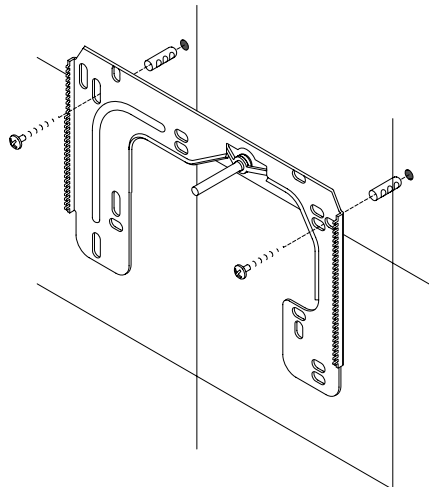
5. Installation

**Montage du support mural**

Remarque : Si vous installez ce chauffe-eau instantané en remplacement d'une modèle d'une autre marque, il n'est généralement pas nécessaire de percer de nouveaux trous pour le support mural. Le point 2 est alors supprimé.

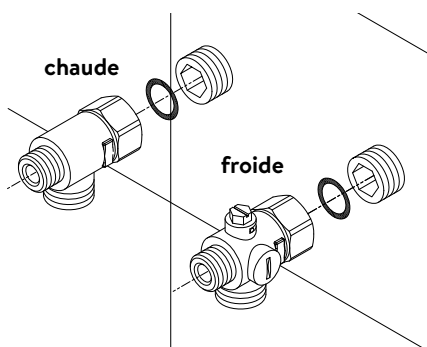
Rincez soigneusement les conduites d'eau avant l'installation pour en éliminer les impuretés.

1. Vissez les mamelons à visser dans les deux raccords muraux avec une clé Allen de 12 mm. Les joints doivent ici être entièrement vissés dans le filet. Les mamelons à visser doivent dépasser d'au moins 12 – 14 mm après avoir été serrés.
2. Maintenez le gabarit de montage fourni contre le mur et alignez-le de telle sorte que les trous dans le gabarit coïncident avec les raccords. Tracez les trous de perçage d'après le gabarit et percez les trous avec un foret de 6 mm. Insérez les chevilles fournies.
3. Ouvrez l'appareil. Pour ce faire, tirez le cache vers le bas et desserrez la vis centrale.
4. Desserrez l'écrou moleté du support mural, retirez le support mural et vissez le support mural au mur. Le désalignement ou l'irrégularité des carreaux peut être compensé jusqu'à 30 mm en utilisant les douilles d'écartement fournies. Les douilles d'écartement sont montées entre le mur et le support mural.

**Pose des raccords**

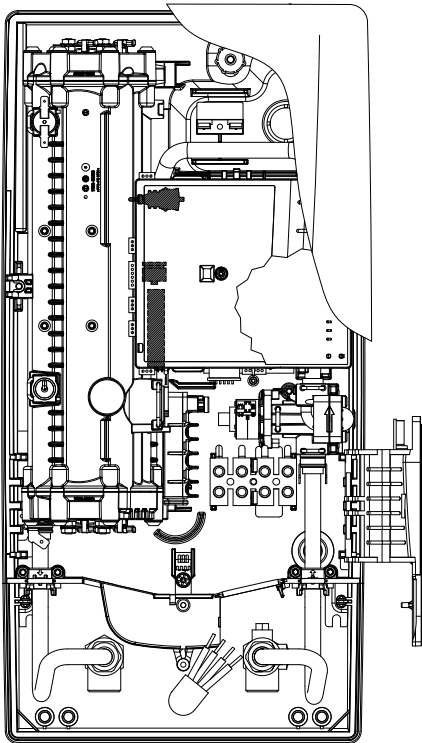
Remarque : Serrez les écrous d'accouplement avec modération, de manière à obtenir l'étanchéité nécessaire sans endommager les éléments de robinetterie ni les conduites.

- Vissez le raccord à eau froide sur le mamelon avec l'écrou d'accouplement et le joint ½ pouces comme illustré.
- Vissez le raccord à eau chaude sur le mamelon avec l'écrou d'accouplement et le joint ½ pouces.



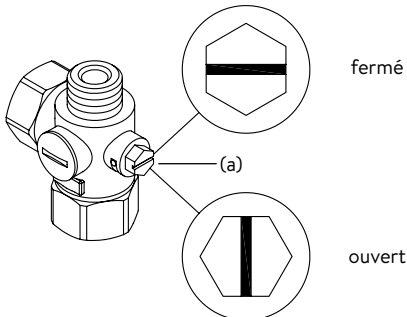
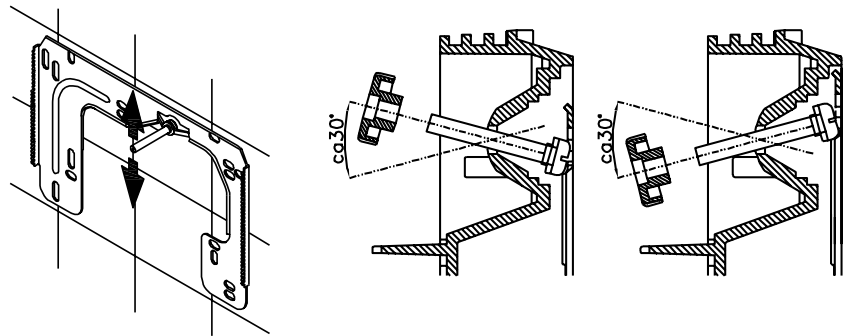
5. Installation

FR



Montage de l'appareil

- Il peut arriver que le câble d'alimentation électrique soit posé dans la partie supérieure de l'appareil ou sur la surface. Dans ce cas, veuillez d'abord suivre les étapes 1 à 3 selon la description « Raccordement électrique par le dessus » du chapitre « Branchement électrique ».
1. Placez l'appareil sur le support mural de telle sorte que la tige filetée de ce dernier s'adapte dans le trou prévu à cet effet dans l'appareil. Vous pouvez éventuellement apporter de petites corrections en pliant prudemment la tige filetée du support mural. Il doit cependant être possible de visser les conduites d'eau de l'appareil sans forcer.
 2. Vissez l'écrou moleté en plastique sur la tige filetée du support mural.
 3. Vissez les deux écrous d'accouplement de $\frac{3}{8}$ pouces des conduites d'eau de l'appareil sur les raccords posés en les munissant respectivement de leur joint de $\frac{3}{8}$ pouces.



4. Ouvrez la conduite d'eau et tournez lentement le robinet d'arrêt (a) dans le raccord à eau froide en position « ouvert ». Vérifiez l'étanchéité de tous les raccords.
5. Ouvrez et fermez ensuite plusieurs fois le robinet d'eau chaude correspondant jusqu'à ce qu'il n'y ait plus d'air qui sorte de la conduite et que tout l'air ait été évacué du chauffe-eau instantané.

5. Installation

Figure A :
Montage avec des bandes adhésives

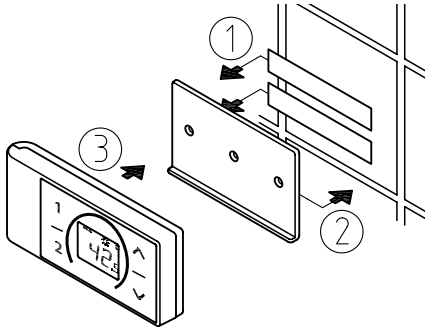
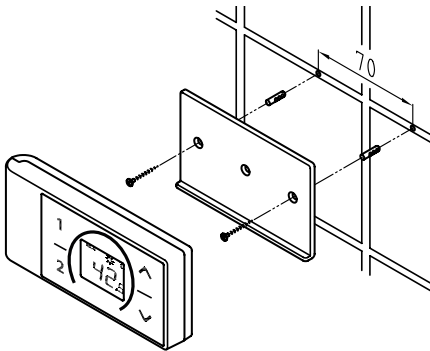


Figure B :
Montage optionnel avec des chevilles et des vis

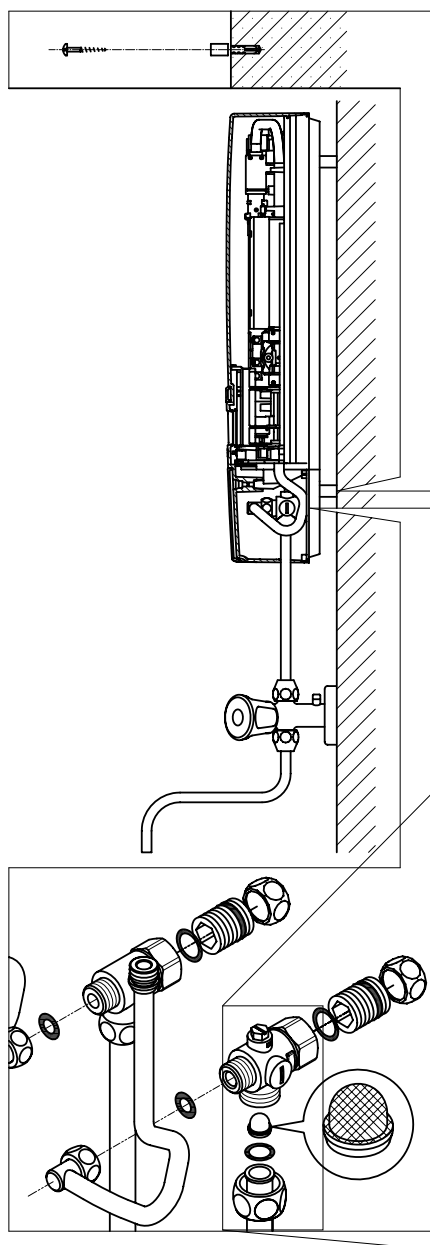


Montage du support mural de la radiocommande

- **Avant de procéder au montage du support mural, vérifier si la radiocommande peut établir le contact radio avec le chauffe-eau instantané à la position prévue.**
- Le support mural de la radiocommande peut, au choix, soit être collé sur un support fixe (par exemple du carrelage) avec les deux bandes adhésives après avoir retiré le film protecteur (figure A), soit fixé au mur avec des chevilles et des vis appropriées (\varnothing 4 mm) (figure B).
- Lors du montage avec des bandes adhésives, assurez-vous que la surface est sèche, exempte de graisse et de savon.
- Si vous utilisez les bandes adhésives, aucune correction de la position n'est plus possible après avoir exercé une pression sur le support, car l'adhésif possède une force d'adhérence très élevée. Par conséquent, veillez à une orientation parfaitement horizontale lors du collage.
- La radiocommande est retenue par aimantation au support mural.
- **Ne pas approcher la radiocommande et le support mural de cartes de crédit ou autres porteuses d'une bande magnétique. Les aimants intégrés peuvent rendre les bandes magnétiques des cartes illisibles.**

Remarque : Protéger la radiocommande de l'humidité.

6. Montage en saillie



Remarque : Serrez les écrous d'accouplement avec modération, de manière à obtenir l'étanchéité nécessaire sans endommager les éléments de robinetterie ni les conduites.

En cas de montage apparent, il faut visser les deux mamelons à visser de ½ pouces et les joints de ½ pouce avec les écrous d'accouplement de ½ pouces du raccord à eau chaude et à eau froide. Il faut démonter les deux capuchons borgnes de ½ pouces des sorties latérales des raccords à eau chaude et à eau froide et y visser l'extrémité ouverte des mamelons à visser. Visser ensuite les raccords à eau chaude et à eau froide munis des joints de ¾ pouces aux écrous d'accouplement de ¾ pouces de l'appareil et du tuyau de sortie.

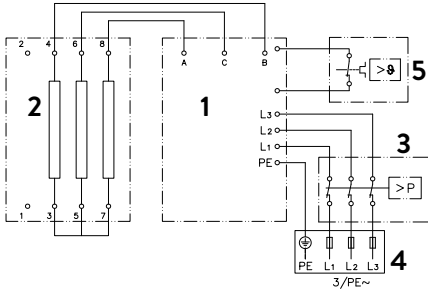
Pour le montage en saillie, il peut être utile de monter l'appareil à distance en utilisant les douilles d'écartement fournies, comme indiqué sur le dessin ci-contre. Les deux trous de fixation dans la zone inférieure de raccordement des tuyaux doivent également être correctement fixés à l'aide de chevilles de 6 mm et de vis.

Visser le côté cannelé des tuyaux muni des écrous d'accouplement de ½ pouces et des joints de ½ pouces aux sorties latérales du raccord à eau chaude et à eau froide. Il faut ensuite libérer les découpes de passage des tuyaux dans le capot avec un outil tranchant.

En cas de raccordement direct s'il vous plaît noter: Mettre la crépine dans le cadre de l'eau froide!

7. Branchement électrique

Schéma électrique



1. Électronique
2. Élément chauffant
3. Limiteur de pression de sécurité SDB
4. Bornier
5. Limiteur de température de sécurité STB

Réservé au professionnel!

Doivent être respectés:

- p. ex. VDE 0100
- Le règlements des entreprises de distribution d'énergie et d'eau locales
- Caractéristiques techniques et indications sur la plaque signalétique
- Relier l'appareil à la terre !

Conditions préalables du point de vue de la construction

- L'appareil doit être raccordé en permanence à des lignes d'alimentation électriques installées fixement. L'appareil doit être raccordé au conducteur de protection.
- Les câbles électriques doivent être en parfait état et ne doivent plus être accessibles après le montage.
- Il faut prévoir du côté de l'installation un dispositif de sectionnement permettant d'isoler tous les pôles du secteur avec une ouverture de contact minimale de 3 mm (par exemple par des fusibles).
- Pour protéger l'appareil, il faut monter un élément de protection de ligne dont le courant de déclenchement est adapté au courant nominal de l'appareil.

Relais de délestage

Si d'autres appareils triphasés sont raccordés, vous pouvez poser un relais de délestage pour chauffe-eau instantané électronique (N° de réf. CLAGE 82250) sur la phase L2.

Pour modifier le mode de fonctionnement, après avoir établi le raccordement électrique et la première mise en service, veuillez d'abord appeler le menu des paramètres et ensuite sélectionner l'option de menu « Délestage de charge ». Si l'option de menu est grisée; activez d'abord le mode expert sous Paramètres/Logiciel.

En appuyant sur < ou > il est possible de régler une valeur de 0, 1 ou 2.

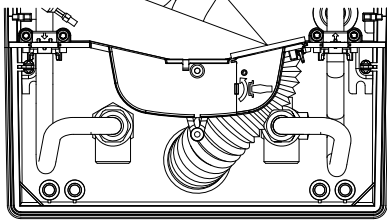
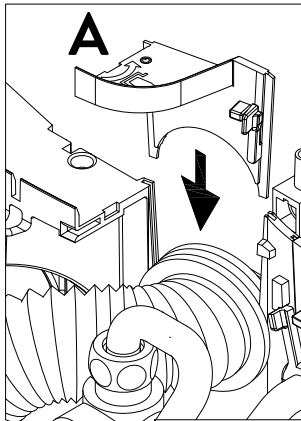
Il faut ensuite activer la fonction de blocage (voir chapitre « 8. Mise en service » initiale, section « fonction de blocage »).

Valeur	Description
0	Fonctionnement sans relais de délestage des charges, réglage d'usine
1	Fonctionnement avec relais de délestage des charges normales
2	Fonctionnement avec relais de délestage des charges sensibles

Sélectionner d'abord le mode de fonctionnement 1 et vérifier le fonctionnement du relais de délestage à faible puissance unitaire (point de consigne de 35 degrés et faible quantité d'eau). Si le relais de délestage clignote, le mode de fonctionnement « 2 » doit être sélectionné.

7. Branchement électrique

FR

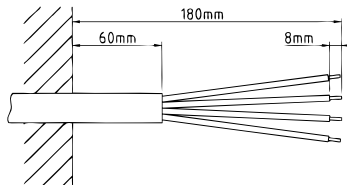


Branchement électrique par le dessous

Remarque : Si nécessaire, le terminal de connexion peut être déplacé vers la partie supérieure de l'appareil. Veuillez suivre les instructions figurant dans la section suivante.

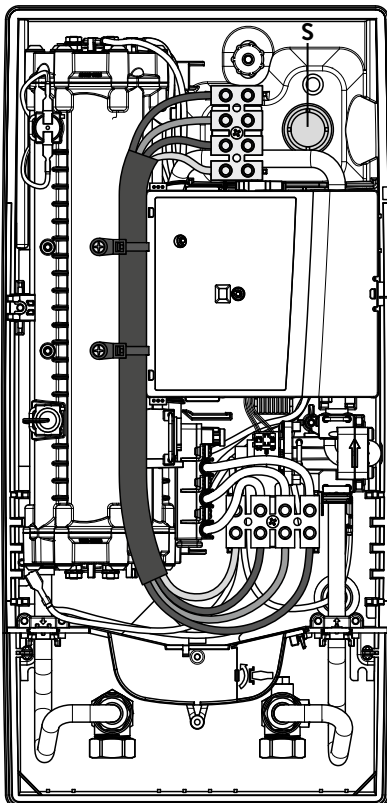
Avant de procéder au raccordement de l'appareil, assurez-vous que le réseau électrique d'alimentation est hors tension!

1. Retirez la gaine du câble de raccordement environ 6 cm après sa sortie du mur. Enfilez la gaine de protection anti-éclaboussures sur le câble de raccordement avec la petite ouverture vers l'avant de manière à ce qu'elle soit bien à plat contre le mur. Celle-ci évite que de l'eau qui pourrait éventuellement pénétrer dans l'appareil entre en contact avec les câbles électriques. Elle ne doit pas être endommagée! **Il est obligatoire d'utiliser la gaine de protection!**
2. Rabattre le support de clapet vers la droite.
3. Dénudez les câbles et raccordez-les aux bornes selon le schéma électrique. **L'appareil doit être relié à la terre.**
4. Enfilez la gaine de protection sur le câble de raccordement suffisamment loin pour qu'elle vienne s'adapter parfaitement dans le creux de la cloison intermédiaire. Veillez ici à ce que la gaine de protection soit orientée comme illustré. Mettez la fixation du manchon (A) en place, rabattez le support de clapet en place et enclenchez-le sur la cartouche chauffante.
5. Posez le boîtier sur l'appareil et serrez la vis de fixation. Vous pouvez ensuite enclipser le cache.



Branchement électrique par le dessus

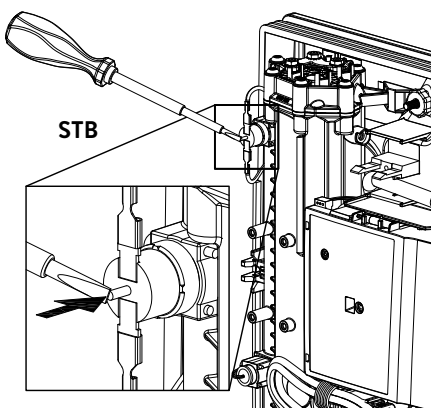
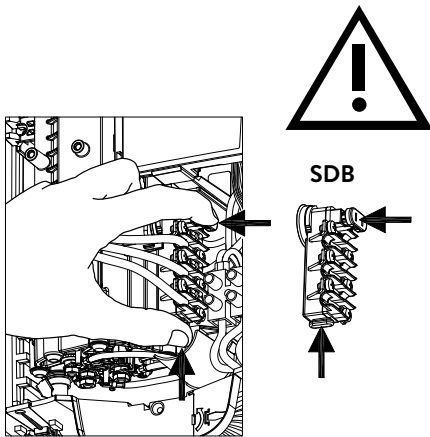
Assurez-vous que l'alimentation électrique est coupée avant de brancher l'appareil au réseau électrique !



1. Ouvrez le point de rupture prédéterminé (S) sur l'embossage dans la partie supérieure de l'appareil en appliquant une forte pression avec un outil émoussé (par exemple un tournevis). Si le câble de connexion électrique est installé en surface, ouvrez la découpe située à droite de la partie inférieure du boîtier.
2. Coupez le passe-fil du sac d'accessoires en fonction de la section de la conduite d'alimentation. Pour obtenir une protection optimale contre l'eau, l'ouverture de l'embout doit être légèrement plus petite que la section du câble de raccordement. Introduire l'embout dans l'ouverture. **L'embout de protection doit être utilisé !**
3. Gainer le câble de connexion pour que la gaine se prolonge à travers le passe-fil à l'intérieur de l'appareil. Prendre l'appareil préparé dans une main et faire passer le câble à travers le passe-fil avec l'autre main.
4. Poser l'appareil sur le support mural, guider la tige filetée du support mural à travers le trou de l'appareil prévu et fixer l'appareil.
5. Visser fixement le terminal de raccordement du câble d'adaptateur au point de raccordement supérieur. Faire passer le câble adaptateur au-delà de la section d'alimentation à gauche et fixer les deux supports au bloc chauffant.
6. Ouvrir le support pliable. Relier l'autre extrémité du câble d'adaptateur en fonction du schéma électrique avec le terminal de raccordement inférieur. **Respecter la disposition du conducteur externe !**
7. Dénuder les fils individuels du câble de raccordement et les connecter au terminal de raccordement supérieur conformément au schéma électrique. **L'appareil doit être raccordé au conducteur de protection.**
8. Repliez le support rabattable et enclenchez-le en place.
9. Placer le capot sur l'appareil et visser la vis de fixation.

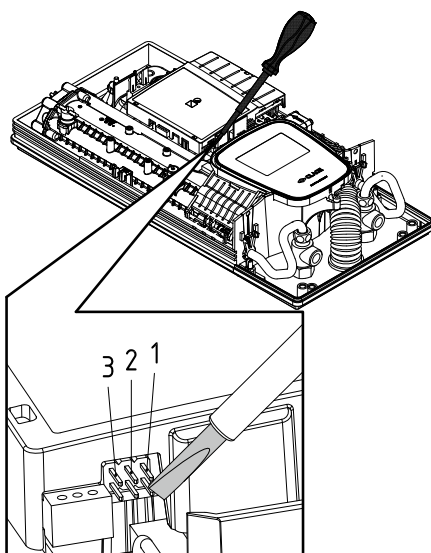
Remarque : Pour garantir la protection contre les éclaboussures IP25, le manchon de protection contre les éclaboussures doit rester inséré au bas de l'appareil.

8. Mise en service initiale



Multiple Power System (Système à plusieurs puissances):

La puissance nominale (consommation maximale) est de 27 kW sous 400 V et peut être permutée en interne sur 24 kW, 21 kW ou 18 kW!



Avant de procéder au branchement électrique, remplir le réseau de conduites et l'appareil d'eau en ouvrant lentement et en fermant plusieurs fois le robinet de prélèvement d'eau chaude. Le circuit sera ainsi entièrement purgé.

Retirez le régulateur de jet éventuellement présent du robinet afin de garantir un débit maximal. Rincez la conduite à eau chaude et à eau froide pendant au moins une minute chacune.

Une nouvelle purge est nécessaire après chaque vidange (par exemple après des travaux sur l'installation d'eau, en raison d'un risque de gel ou après des réparations sur l'appareil) avant de remettre l'appareil en service.

Si le chauffe-eau instantané ne peut pas être démarré, vérifiez si le limiteur de température de sécurité (STB) ou le limiteur de pression de sécurité (SDB) s'est déclenché pendant le transport. Assurez-vous que l'appareil est hors tension et, si nécessaire, réinitialisez l'interrupteur de sécurité.

Permutation de la puissance

Doit obligatoirement être effectuée par un professionnel autorisé, sinon la garantie est annulée!

À la première mise sous tension, il faut régler la puissance maximale de l'appareil. Le fonctionnement normal de l'appareil n'est possible qu'après avoir réglé sa puissance.

La puissance maximale possible dépend des conditions d'installation. Respectez impérativement les indications du tableau des caractéristiques techniques, notamment la section requise du câble électrique et le calibre du disjoncteur. Respectez également les prescriptions de la norme DIN VDE 0100.

1. Mettre l'appareil sous tension.
2. Lors de la première mise sous tension, le menu de sélection de la langue s'affiche sur le panneau de commande tactile après environ 40 secondes. Choisissez la langue souhaitée. Le réglage de puissance suit. Si ce n'est pas le cas, suivez la section « Remise en service ».
3. Régler via le panneau de commande tactile la puissance maximale de l'appareil en fonction de l'environnement de l'installation (18, 21, 24 ou 27 kW).
4. Confirmer le réglage avec « OK ».
5. Marquer la puissance réglée sur la plaque signalétique.
6. Après avoir réglé la puissance maximale de l'appareil, le chauffage de l'eau est activé après environ 10 – 30 secondes de circulation ininterrompue de l'eau.
7. Ouvrez le robinet d'eau chaude. Vérifier le fonctionnement du chauffe-eau.
8. Retirez le couvercle du compartiment des piles de la télécommande radio et insérez les piles (2 piles alcalines AAA). Observez la polarité des piles. Les piles doivent être placées lorsque l'alimentation en courant du chauffe-eau instantané est activée. Après avoir inséré les piles, l'écran affiche tous les segments pendant environ 4 secondes, puis passe à l'affichage du point de consigne et est connecté au chauffe-eau instantané.
9. Expliquez le fonctionnement du chauffe-eau instantané à l'utilisateur et remettez-lui la présente notice pour information en lui demandant de la conserver.
10. Remplissez la carte d'enregistrement et envoyez-la au service client d'usine ou enregistrez votre appareil en ligne sur notre page d'accueil (voir aussi page 59).

Remise en service

Il peut s'avérer nécessaire de modifier la puissance maximale de l'appareil si celui-ci est remis en service sous des conditions différentes après la première installation. En pontant brièvement les deux broches droites (voir photo), p. ex. avec un tournevis isolé (EN 60900), l'appareil revient à l'état de livraison. Tous les paramètres reprennent leurs valeurs d'usine et le chauffage est bloqué. Le panneau de commande affiche le menu pour la sélection de la langue. Sélectionnez la langue souhaitée. Le réglage de la puissance apparaît ensuite jusqu'à ce que vous ayez réglé la puissance maximale de l'appareil. Cet état est maintenu si l'alimentation électrique est coupée puis rétablie.

8. Mise en service initiale

Consignes en cas de problèmes de connexion radio

Si la radiocommande ne peut pas entrer en contact avec le chauffe-eau instantané, l'afficheur indique « bE » et le symbole clignotant d'une radio. Une pression sur une touche lance une nouvelle procédure de connexion.

Dans ce cas, réduisez l'écart avec le chauffe-eau instantané et vérifiez si l'alimentation électrique est établie.

Utilisation de la douche

Lorsque le chauffe-eau instantané sert à alimenter une douche, il faut limiter la température de l'eau à 55 °C. Après consultation du client, il faut paramétrer la limite de température dans le menu Réglages lors de la mise en service à 55 °C au maximum et activer le niveau de blocage.

En cas de fonctionnement avec de l'eau préchauffée, sa température doit également être limitée à 55 °C du côté de l'installation.

Fonction de blocage

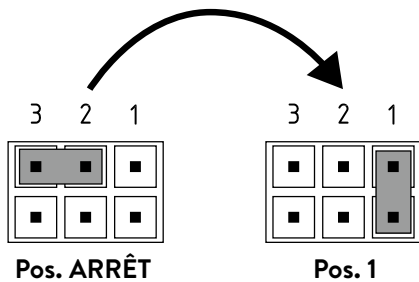
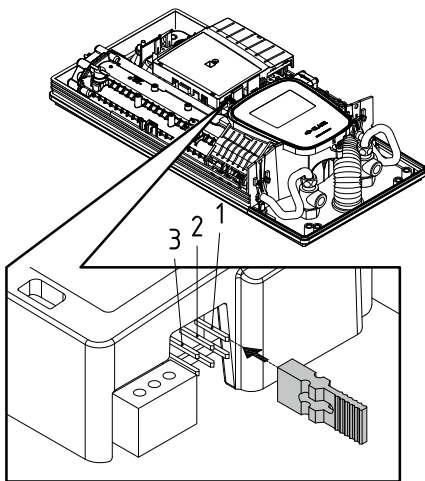
La portée de fonctionnement de l'appareil peut être limitée.

Activation de la fonction de blocage

1. Régler les paramètres souhaités dans le menu des paramètres (voir en ligne dans les instructions d'utilisation le chapitre « Réglages », section « Limite de température » et/ou « Délestage des charges »).
2. Débrancher l'appareil du réseau (p. ex. en coupant les fusibles).
3. Retirez le pont de l'électronique de puissance et placez-le en position « 1 » (voir photo).
4. Remettre l'appareil en service.

Désactiver la fonction de blocage.

5. Débrancher l'appareil du réseau (couper les fusibles).
6. Retirer le pont de l'électronique de puissance et placer en position « ARRÊT » (voir photo).
7. Remettre l'appareil en service.

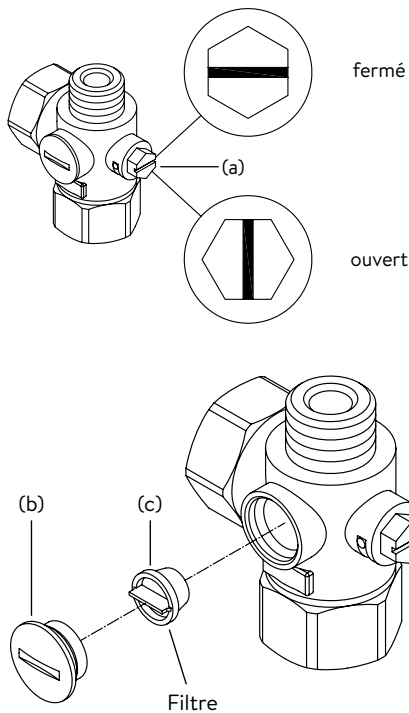


9. Opérations d'entretien

Les opérations d'entretien doivent uniquement être effectuées par un centre technique agréé.

Nettoyage et remplacement du filtre dans le raccord

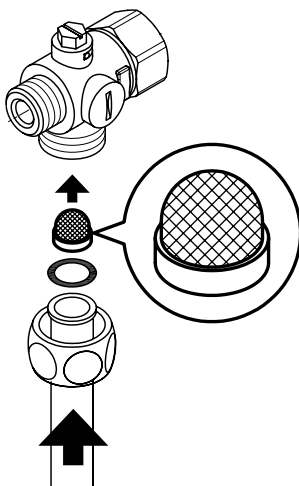
Le raccord à eau froide de ce chauffe-eau instantané est équipé d'un robinet d'arrêt intégré et d'un filtre. L'encrassement du filtre peut réduire la capacité de production d'eau chaude, au quel cas il faut nettoyer ou remplacer le filtre en procédant comme suit :



1. Coupez le disjoncteur du chauffe-eau instantané pour le déconnecter du secteur et protégez-le contre toute remise sous tension involontaire.
2. Ouvrez l'appareil en tirant le couvercle vers le bas, en desserrant la vis en dessous et en retirant le capot.
3. Fermez lentement le robinet d'arrêt dans le raccord à eau froide (a) en l'amenant en position « fermé ».
4. Dévissez la vis de fermeture (b) du raccord à eau froide et sortez le filtre (c).
Remarque : De l'eau résiduelle peut s'échapper.
5. Vous pouvez à présent nettoyer ou remplacer le filtre.
6. Resserrez la vis de fermeture après avoir installé le filtre propre.
7. Ouvrez de nouveau le robinet d'arrêt dans le raccord à eau froide en l'amenant lentement en position « ouvert ». Vérifiez qu'il n'y a pas de fuites.
8. Purgez l'appareil en ouvrant et fermant plusieurs fois le robinet d'eau chaude correspondant jusqu'à ce qu'il n'y ait plus d'air qui sorte de la conduite.
9. Posez le capot de l'appareil. Réenclenchez ensuite le disjoncteur pour remettre l'appareil sous tension.

Nettoyage et remplacement du filtre en cas de montage apparent

Le raccord à eau froide de ce chauffe-eau instantané est équipé d'un filtre. L'encrassement du filtre peut réduire la capacité de production d'eau chaude, dans quel cas il faut nettoyer ou remplacer le filtre en procédant comme suit :



1. Coupez le disjoncteur du chauffe-eau instantané pour le déconnecter du secteur et protégez-le contre toute remise sous tension involontaire.
2. Fermez le robinet d'arrêt dans la conduite d'entrée.
3. Ouvrez l'appareil en tirant le couvercle vers le bas, en desserrant la vis en dessous et en retirant le capot.
4. Débranchez le tuyau d'entrée du raccord à eau. Remarque : De l'eau résiduelle peut s'échapper.
5. Vous pouvez à présent nettoyer ou remplacer le filtre.
6. Après avoir installé le filtre propre, revissez le tuyau d'entrée au raccord à eau.
7. Ouvrez lentement le robinet d'arrêt dans la conduite d'entrée. Vérifiez qu'il n'y a pas de fuites.
8. Purgez l'appareil en ouvrant et fermant plusieurs fois le robinet d'eau chaude correspondant jusqu'à ce qu'il n'y ait plus d'air qui sorte de la conduite.
9. Posez le capot de l'appareil. Réenclenchez ensuite le disjoncteur pour remettre l'appareil sous tension.

Instructies

1. Apparaatbeschrijving	89
Vereenvoudigde EU-conformiteitsverklaring	89
2. Gebruik	90
Hoofdbesturing	90
Main menu “Hoofdmenu”	91
Statistics “Statistiek”	92
Settings “Instellingen”	92
User “Gebruiker”	95
Savings “Opslaan”	95
Info “Info”	95
Vermogensbereik	95
Naverwarming	95
Tip voor energiebesparing	95
Ontluchten na onderhoudswerkzaamheden	96
Reiniging en onderhoud	96
3. Afstandsbediening	97
Monteer de muurbeugel	97
Inbedrijfstelling	97
Registreer de radiografische afstandsbediening opnieuw bij de boiler	97
Bediening	98
Display aanduidingen	98
Veiligheidsaanwijzingen	98
Vervanging van de batterijen	98
Afvoer	99
4. CLAGE App »Smart Control«	100
Eerste inbedrijfstelling	100
WLAN uitschakelen	100
Software-update	101
Gebruik	101
5. Zelfhulp bij problemen en klantenservice	102
6. Productinformatieblad volgens EU-regelgeving - 812/2013 814/2013	103

Montage-instructies

1. Overzicht	104
2. Technische gegevens	105
3. Milieu en recycling	105
4. Afmetingen	106
5. Installatie	106
Montageplaats	106
Montagetoebehoren	107
Wandhouder monteren	108
Aansluitstukken installeren	108
Apparaat monteren	109
Wandhouder van de draadloze afstandsbediening monteren	110
6. Directe montage op de kraan	111
7. Elektrische aansluiting	112
Aansluitschema	112
Installatie voorschriften	112
Relais voor afschakeling bij overbelasting	112
Elektrische aansluiting aan van onderaf	113
Elektrische aansluiting van bovenaf	113
8. Eerste inbedrijfstelling	114
Vermogensinstelling	114
Opnieuw in gebruik nemen	114
Aanwijzingen bij problemen met de draadloze verbinding	115
Douchegebruik	115
Vergrendelingsfunctie	115
9. Onderhoudswerkzaamheden	116
Reiniging en vervanging van de filterzeef in het aansluitstuk	116
Reiniging en vervanging van de filterzeef bij montage aan de wand	116

De bij het apparaat geleverde documenten moeten op een veilige plaats worden bewaard.

Apparaatregistratie

Registreer uw apparaat online op onze website en profiteer van onze garantieservice.

Uw volledige gegevens helpen onze klantenservice om uw verzoek zo snel mogelijk te verwerken.

Volg de onderstaande link om online te registreren of gebruik de QR-code met uw smartphone of tablet.

<https://partner.clage.com/en/service/device-registration/>



Instructies

Opmerking: De bijgevoegde veiligheidsinstructies moeten vóór installatie, ingebruikstelling en het gebruik zorgvuldig en volledig worden gelezen en moeten tijdens het verdere gebruik worden nageleefd!

1. Apparaatbeschrijving



De elektrische doorstroomwaterverwarmer DSX Touch is een elektronisch geregelde doorstroomwaterverwarmer met touchscreen en draadloze afstandsbediening voor de comfortabele en zuinige watervoorziening van één of meerdere kranen.

De elektronica regelt het stroomverbruik afhankelijk van de ingestelde watertemperatuur, de temperatuur van het toevoerwater en de hoeveelheid water, om zo de temperatuur tot op de graad nauwkeurig te regelen en bij drukschommelingen constant te houden. De gewenste uitgangstemperatuur kan via het drukgevoelige display (touchscreen) op een temperatuur tussen 20°C en 60°C ingesteld en afgelezen worden. Als alternatief kan het apparaat gemakkelijk worden bediend via de Bluetooth® afstandsbediening of met de CLAGE-app via smartphone en tablet.

De doorstroomwaterverwarmer DSX Touch beschikt over een intuïtief te bedienen menu. In dit menu kunnen verschillende gebruikersprofielen aangelegd en verzamelde gegevens uitgelezen worden.

De inlaattemperatuur kan tot 70°C zijn, zodat de bewerking voor het opnieuw verwarmen, b.v. in zonnestelsels is mogelijk.

De doorstroomwaterverwarmer kan in combinatie met een extern lastrelais voor elektronische doorstroomwaterverwarmers worden gebruikt (details, zie de montagehandleiding).

Zodra u het warme water van de kraan open draait, schakelt de doorstroomwaterverwarmer automatisch aan. Wanneer de kraan wordt dicht gedraaid, gaat het apparaat automatisch weer uit. De doorstroomwaterverwarmer wordt direct aan het apparaat of met behulp van de draadloze afstandsbediening bediend.

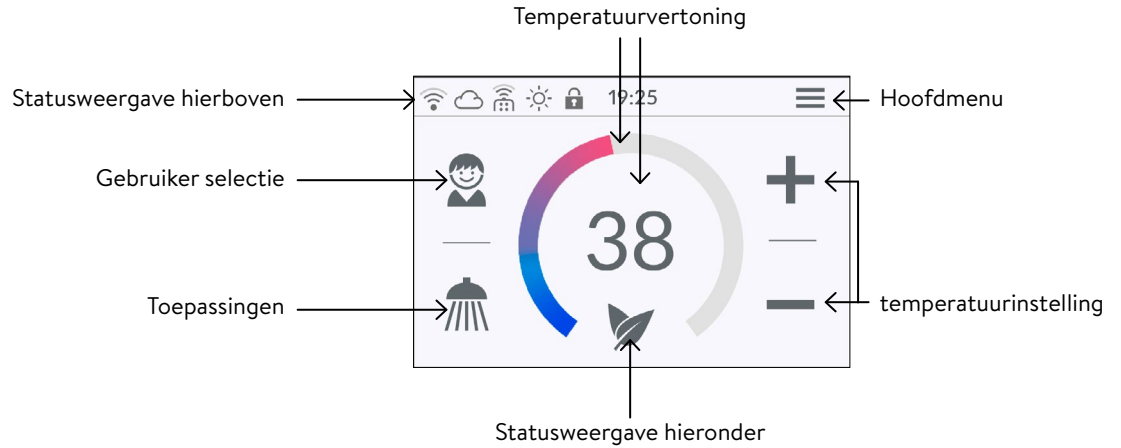


Vereenvoudigde EU-conformiteitsverklaring

Hierbij verklaart CLAGE GmbH dat dit apparaat voldoet aan Richtlijn 2014/53 / EU. De volledige tekst van de EU-conformiteitsverklaring is beschikbaar op het volgende internetadres: www.clage.com/downloads

Hoofdbesturing

Standaard toont het display het hoofdbesturingselement. De huidige instellingen worden weergegeven en tikken op het aanraakscherm geeft u toegang tot verschillende submenu's en functies.



Temperatuurvertoning

De gekleurde indicatiering wordt bij een stijgende temperatuurinstelling opgevuld en verandert van kleur (van blauw bij lage temperaturen naar rood bij hoge temperaturen). Bovendien wordt de doeltemperatuur in °C weergegeven als een getal in het midden van het display.

Temperatuurinstelling

De gewenste temperatuur kan zowel met de + en - voor de fijninstelling als met een beweging met de hand langs de gekleurde ring van de schaalverdeling voor de snelle instelling van een temperatuur tussen 20°C en 60°C geselecteerd worden. Als de toets + of - één keer wordt aangeklikt, verandert de temperatuur in stappen van 1°C, in het comfortbereik tussen 35°C en 43°C zelfs in stappen van 0,5°C. Als een temperatuur lager dan 20°C wordt ingesteld, verschijnt het symbool — in de temperatuurindicatie en wordt de verwarmingsfunctie uitgeschakeld.

Gebruiker selectie






Er kunnen tot acht gebruikers aangemaakt worden. Iedere gebruiker heeft de mogelijkheid om gewenste temperaturen voor de verschillende toepassingen onder een profiel op te slaan. De gebruikersprofielen kunnen geselecteerd worden door op het profielpictogram te tippen. De onder het profiel opgeslagen temperaturen worden vervolgens ingesteld (voor het aanmaken van het profiel, zie de paragraaf "Gebruikers").

Toepassingen

Hier kunnen reeds ingestelde toepassingen geselecteerd worden. Hiervoor moet op het gewenste symbool worden geklikt.

De af fabriek ingestelde temperaturen (handreiniging = 35°C, douche = 38°C, badkuip = 42°C, heet water = 48°C) kunnen voor iedere toepassing via de temperatuurinstelling worden gewijzigd. Als de temperatuurwaarde in het temperatuurdisplay of het applicatiesymbool gedurende drie seconden wordt aangeraakt, wordt de ingestelde temperatuur opgeslagen voor de geselecteerde applicatie. Het temperatuurdisplay knippert eenmaal ter bevestiging. Applicatietemperaturen die in het gebruikersprofiel zijn opgeslagen, kunnen op elk gewenst moment worden opgeroepen door op het bijbehorende symbool te tikken.



Statusweergave hierboven

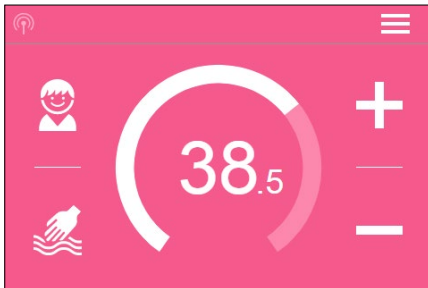
-  Bedieningsblokkering actief (PIN-code)
-  De ingangstemperatuur ligt boven de gewenste waarde (apparaat verwarmt niet)
-  Bluetooth-afstandsbediening geregistreerd
-  WLAN is actief
-  Het apparaat is aangesloten op de CLAGE Cloud

2. Gebruik

Statusweergave hieronder

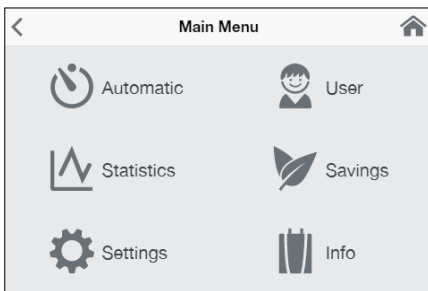
Weergavebereik voor functies die door de gebruiker bevestigd moeten worden of tijdens gebruik van groot belang zijn.

-  Eco-modus actief: De toepassingstemperaturen en het debiet zijn op economische waarde begrensd. Als de temperatuur via de temperatuurstelling op een hogere waarde wordt ingesteld, knippert het symbool.
-  Onderhoud: Na het aanklikken van dit symbool wordt een statusmelding met aanvullende informatie weergegeven.
- MAX Maximale temperatuur bereikt: De temperatuur kan niet verder worden verhoogd, aangezien de ingestelde temperatuurgrens is bereikt. De temperatuurgrens kan in het hoofdmenu onder "Settings" (instellingen) worden gewijzigd.




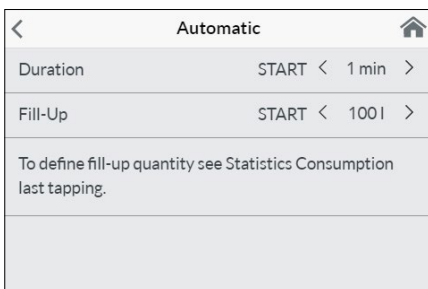
Aftakingsmodus

Als opgewarmd water aan een kraan wordt afgetapt, schakelt de besturing om naar de aftapmodus en verandert de kleur van de achtergrond, afhankelijk van de ingestelde uitgangstemperatuur, van blauw bij lage temperaturen naar rood bij hoge temperaturen. De indicatiering toont de actuele vermogenafname van het apparaat.



Hoofdmenu "Main menu"

Door op het symbool  te tikken, kunt u op elk gewenst moment teruggaan naar het hoofdbesturing.

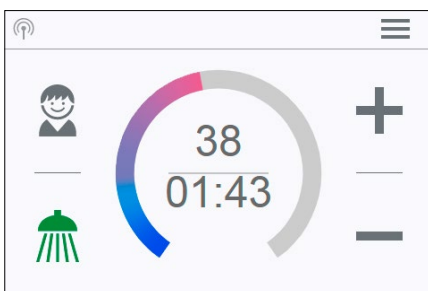




Automaat "Automatic"

In dit menu kunnen twee functies geselecteerd worden. In de automatische modus kan de tijd (in seconden) via de functie "Duration" (duur) gemeten worden. Als alternatief kan de hoeveelheid opgewarmd water (in liter) via de functie "Fill-Up" (vulhoeveelheid) gemeten worden. Koud water dat bij de kraan met het opgewarmde water wordt gemengd, kan niet door het apparaat geregistreerd worden. Voor een correct gebruik van de automatische modus met betrekking tot de vulhoeveelheid is het daarom noodzakelijk dat de gewenste temperatuur aan het apparaat ingesteld wordt en alleen warm water via de kraan afgetapt wordt.

Per gebruikersprofiel wordt de recent ingestelde startwaarde van iedere functie opgeslagen. Deze kan te allen tijde opnieuw veranderd worden.

Opmerking: In de automatische modus zijn de bedieningsfuncties beperkt. Bij de keuze van een beperkte functie verschijnt een venster met een melding. Als "OK" wordt aangeklikt, wordt de automatische modus gedeactiveerd en zijn alle functies weer beschikbaar. Als "Cancel" (annuleren) wordt aangeklikt, wordt het venster met de melding gesloten en blijft de automatische modus actief.

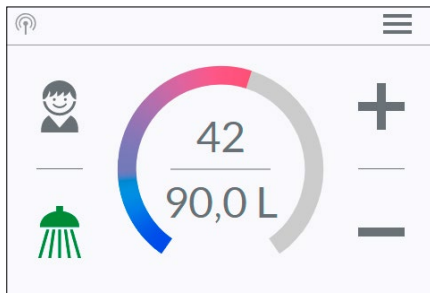


Duur: Onder "Duration" kan de gewenste tijd met  of  worden ingesteld. Als vervolgens "START" wordt aangeklikt, wordt de automatische modus geactiveerd. Het hoofdmenu wordt vervolgens weergegeven en de ingestelde tijd wordt direct onder de temperatuurindicatie weergegeven.

Als de tijd wordt aangeklikt, of als de warmwaterkraan wordt geopend, wordt de functie gestart en begint de tijd in stappen van één seconde af te tellen. Als de tijd nogmaals wordt aangeklikt, kan de functie op ieder gewenst moment gepauzeerd en hervat worden. De functie wordt niet gepauzeerd als de kraan gesloten wordt. Als reeds warm water doorstroomt terwijl de functie geactiveerd wordt, start deze onmiddellijk. Om de functie te annuleren, moet de tijd gedurende drie seconden aangeraakt worden.

Als de tijd verstreken is, knippert kort "00:00". Aanvullend wordt de waterhoeveelheid, voor zover afgetapt, gedurende ca. 10 seconden verlaagd en vervolgens weer verhoogd. Er weerklinkt een kort geluidssignaal.

2. Gebruik



Capaciteit: Onder “Fill-Up” vulhoeveelheid kan de gewenste waterhoeveelheid met < of > worden ingesteld. Als vervolgens “START” wordt aangeklikt, wordt de automatische modus geactiveerd. Het hoofdmenu wordt vervolgens weergegeven en de ingestelde waterhoeveelheid wordt direct onder de temperatuurindicatie weergegeven. Als de warmwaterkraan vervolgens wordt geopend, wordt de functie gestart en wordt de ingestelde vulhoeveelheid in stappen van een liter gemeten en afgeteld.

Door de kraan te sluiten en weer te openen kan de functie gepauzeerd en hervat worden. Als reeds warm water doorstroomt terwijl de functie geactiveerd wordt, start deze onmiddellijk. Om de functie te annuleren, moet de vulhoeveelheid gedurende drie seconden aangeraakt worden of moet alle kranen voor een minuut gesloten worden.

Wanneer de vulhoeveelheid is bereikt, knippert »0 l« even op het display en sluit het apparaat de warmwatertoevoer via de motorklep. Bovendien klinkt een lange signaaltoon en verschijnt er een bericht op het display. De motorklep blijft gesloten totdat het bericht op het apparaat of via de app wordt bevestigd. Het is altijd noodzakelijk om de klep te sluiten, dus de functie mag niet zonder toezicht worden gebruikt.

Controleer voordat u het bad gebruikt of de watertemperatuur naar wens is.

Tip: Onder “Statistics” is de waterhoeveelheid van het laatste gebruik opgeslagen. Om de benodigde waterhoeveelheid voor een gevuld bad te weten, vult u het bad eenmalig handmatig met warmwater. In het menu “Statistics” kunt u de hoeveelheid warmwater aflezen en dan die waarde in de automatische functie “Fill-Up” voor de volgende keer dat u het bad wilt vullen ingeven.

Opmerking: In het geval van een stroomstoring terwijl de timer volgens de vulhoeveelheid loopt, is de motorklep gesloten. De klep blijft gesloten, zelfs nadat de stroomvoorziening is hersteld, er verschijnt een veiligheidsquery op het display en een alarmsignaal klinkt totdat de veiligheidsquery wordt bevestigd door te tikken op “OK”.

Statistiek “Statistics”

In de statistieken worden de verbruiks- en gebruiksgegevens van het apparaat opgeslagen en grafisch weergegeven:

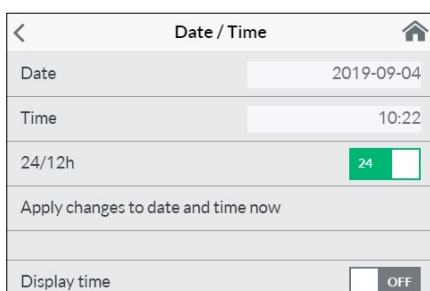
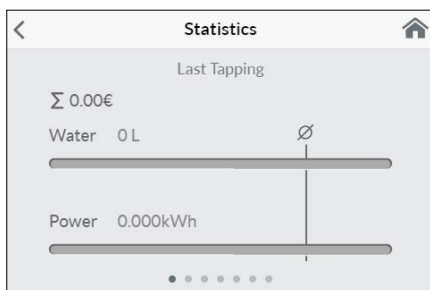
- 💧 Waterverbruik
- ⚡ Stroomverbruik
- Σ Totale kosten van het verbruik

Door te vegen kunt u door verschillende tijdsperiodes scrollen. De consumpties worden na elkaar weergegeven in diagrammen over een periode van de laatste tik, het verbruik vandaag, het verbruik gisteren, de laatste zeven dagen, de laatste vier weken, de laatste twaalf maanden en de laatste vier jaar.

Opmerking: De verbruiks- en gebruiksgegevens zijn niet voor afrekeningsdoeleinden geschikt.

Instellingen “Settings”

Dit menu wordt gebruikt voor de basisconfiguratie van het apparaat. Door te vegen kunt u door de verschillende menu-items bladeren en door op parameters te tikken, kunt u instellingen direct wijzigen of naar verschillende submenu's gaan.



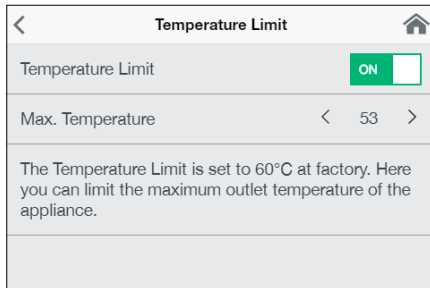
Datum / Tijd “Date / Time”: De DSX Touch krijgt zijn systeemtijd automatisch zodra het apparaat is verbonden met een netwerk met internettoegang. Als alternatief kunt u de tijd handmatig instellen en opslaan door te tikken op “Apply changes to date and time now”.

Opmerking: Zonder een internetverbinding, zal de tijd die verloren gaat in het geval van een stroomstoring.

Taal “Language”: Selectie van de menutaal.

Valuta “Currency”: Selectie van een valutasymbool.

2. Gebruik



Temperatuureenheid "Temperature Unit": Vastgesteld op °C.

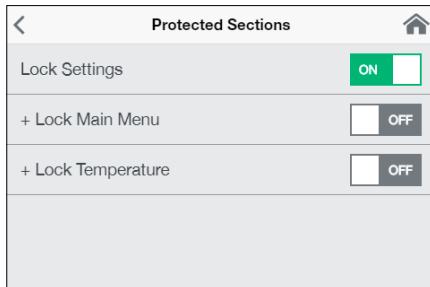
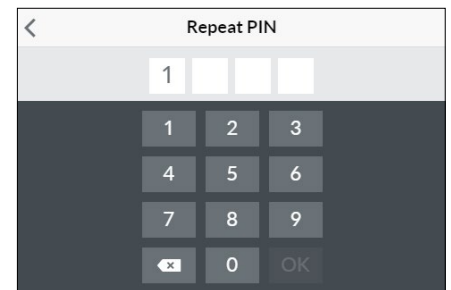
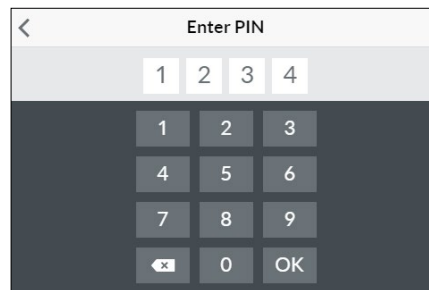
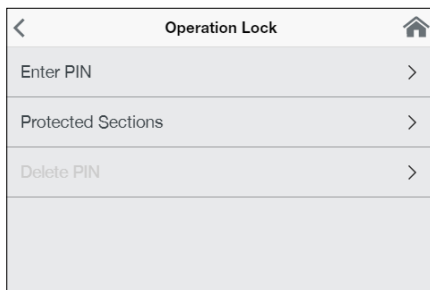
Temperatuurbegrenzing "Temperature Limit": De grenswaarden voor de temperatuur kunnen in dit menu geactiveerd of gedeactiveerd worden. De maximale uitgangstemperatuur kan door het aanklikken van < of > tot een willekeurige waarde binnen het instelbereik van de temperatuur begrensd worden.

Opmerking: Als de doorstroomwaterverwarmer is voor de watervoorziening van een douche wordt gebruikt, is de maximale temperatuur tijdens de installatie van het toestel begrensd. De temperatuur kan alleen onder de maximale temperatuur worden gewijzigd. De temperatuurgrens kan in dit geval niet volledig gedeactiveerd worden.

Bedieningsslot "Operation Lock": Beveiligt u de instellingen met een viercijferige PIN code.

Opmerking: De bedieningsblokkering kan alleen met de juiste PIN-code in het submenu "Protected Sections" of door "Delete PIN" gedeactiveerd worden. Mocht u uw PIN-code vergeten hebben, verzoeken wij u contact op te nemen met de klantenservice.

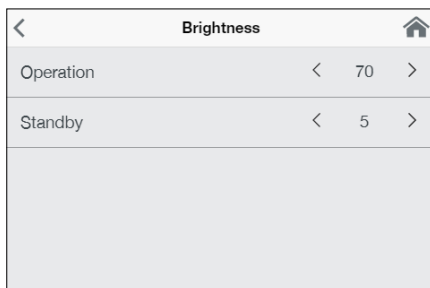
Enter PIN "Voer PIN in": Nummers van 0 tot 9 kunnen met het toetsenbord worden geselecteerd. Als u vier cijfers hebt geselecteerd, bevestigt u door te tikken op "OK". De pincode moet dan worden ingevoerd en opnieuw worden bevestigd voor de veiligheid.



Als de twee vermeldingen overeenkomen, wordt u naar het gedeelte "Protected Sections" geleid.

Beschermde gebieden "Protected Sections": Selecteer de bereiken die met een PIN-code beveiligd dienen te worden.

- Lock Settings: Automatisch actief zodra een wachtwoord aangemaakt is. Gebruikers kunnen het instellingenmenu alleen openen na het invoeren van de PIN-code. Deactiveren wist de actuele PIN-code.
- + Lock Main Menu: Gebruikers hebben alleen met de PIN-code toegang tot het hoofdmenu
- + Lock Temperature: De uitgangstemperatuur wordt op de actuele waarde ingesteld en kan alleen met de PIN-code worden gewijzigd. Gebruikersprofielen, toepassingen en de Eco-modus kunnen eveneens alleen met de PIN-code worden gewijzigd.



Helderheid "Brightness": Hier kunt u de helderheid van de display verlagen, bijv. om stroom te besparen. De helderheid kan voor het normale bedrijfsscherm en voor het standby-scherm afzonderlijk ingesteld worden.

- Bedrijfs 5-100%
- Standby 0-100% (0% = display OFF)

De instelling voor de stand-bymodus n wordt pas na ongeveer 1,5 minuten geactiveerd.

Geluid "Sound": Bedrijfstonen activeren / deactiveren.

Opmerking: Alarmsignalen en attentietonen kunnen niet worden gedeactiveerd.

Belasting afwerpen "Load Shedding" (Expert Mode): Als meerdere wisselstroomapparaten worden aangesloten, kan een lastrelais voor de elektronische doorstroomwaterverwarmer (CLAGE art.nr. 82250) op de fase L2 worden aangeslo-

2. Gebruik

Waard	Beschrijving
0	Modus zonder relais voor afschakeling bij overbelasting, fabrieksinstelling
1	Modus met normaal relais voor afschakeling bij overbelasting
2	Modus met gevoelig relais voor afschakeling bij overbelasting

ten. Het relais geeft de voorkeur aan de doorstromer en schakelt andere apparaten weer in na gebruik van de doorstromer.

Door < of > aan te raken en vast te houden, kan een waarde van 0, 1 of 2 worden ingesteld.

Selecteer eerst bedrijfsmodus 1 en controleer de functie van het lastafschakelrelais met lage apparaatuitgang (35 graden instelpunt en kleine hoeveelheid water). Als het uitwerprelais flinkt, moet bedrijfsmodus 2 worden geselecteerd.

Thermische behandeling “Thermal treatment”: Dankzij deze functie kunt u een thermische behandeling geven aan uw apparaat en de volgende pijpleiding, inclusief de kraan. Dit is geen vervanging voor een thermische desinfectie volgens de geaccepteerde technologische regels.

- Tik op **OK** om te beginnen met de behandelingscyclus, en de uitlaattemperatuur wordt ingesteld op 70 °C. Als een douche door het apparaat van water wordt voorzien, is de functie geblokkeerd.
- Laat ten minste drie minuten lang heet water door de pijpleidingen richting de kraan stromen om ze heet te maken.
- Als de gewenste waarde wordt verlaagd of als er langer dan 30 seconden niet wordt getapt, wordt de behandelingscyclus beëindigd.
- Het aantal en de opgetelde tijdsduur en doorstroomhoeveelheid van alle thermische behandelingen worden opgeslagen en kunnen worden weergegeven via “Info”.

Opmerkingen:

Zorg ervoor dat niemand door de hoge temperaturen gewond kan raken en dat de installatie bestand is tegen de thermische belasting.

Het water dat uit de kraan stroomt is erg heet! Adem de stoom niet in.

Settings	
Flow Limit	< AUTO >
Factory Settings	>
Initialize Statistics	>
Devices	>
Software Info	>

Stroomlimiet “Flow Limit”: Hier kunt u de werking van de begrenzer van de waterhoeveelheid instellen.

Instelmogelijkheden:

- “OFF” Geen begrenzing waterhoeveelheid (motorventiel gedeactiveerd)
- “AUTO” Automatische aanpassing, d.w.z. dat de waterhoeveelheid zo wordt begrensd dat de ingestelde watertemperatuur kan worden bereikt
- “ECO” Begrenzing van de waterhoeveelheid op maximaal 8,0 l/min
- bijv. “9.0” Begrenzing tot een vrij selecteerbare waarde tussen 4,5 en 25 l/min

Opmerking: Als de Eco-modus in het menu “Savings” (sparen) is geactiveerd, is de waterhoeveelheid automatisch op “ECO” ingesteld. Een wijziging van de waterhoeveelheid in een hogere waarde dan 8 l/min deactiveert de Eco-modus.

Factory Settings	
Restart Device	
Factory Reset	

Standaard “Factory Settings”: U kunt alle instellingen terugzetten naar de fabrieksinstellingen:

- Restart Device: Het setpoint is gereset naar de status en het apparaat is gestart.
- Factory Reset: Verwijdert alle door de gebruiker ingevoerde gegevens en de tot nu toe verzamelde statistische gegevens.

Initialize Statistics: Met deze functie kunnen de statistische gegevens opnieuw worden geladen.

Software Info	
Version	1.4.2
Imprint	>
Open Source Licenses	>
Expert Mode	<input type="checkbox"/> OFF

Devices: Alle instellingen voor het bedienen van de app met de app en voor het integreren van de DSX-Touch in een WLAN-netwerk worden hier gemaakt. Meer informatie is te vinden onder hoofdstuk: “4. CLAGE-app Smart Control”.

Software Info: Informatie over het besturingssysteem, de opdruk en licenties kunt u hier bekijken. De “**Expert Mode**” kan hier ook worden geactiveerd. De expertmodus geeft u toegang tot gevoelige systeeminstellingen en functies.

2. Gebruik

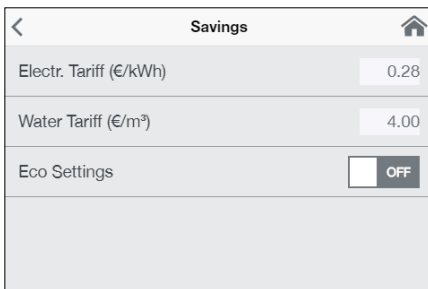


Gebruiker “User”

Maximaal acht gebruikers kunnen hun naam invoeren en hun eigen profielfoto kiezen. Dit verschijnt samen met de voornaamletters in het hoofdbesturingselement.

In het hoofdmenu kan iedere gebruiker de gewenste temperaturen voor de verschillende toepassingen instellen en opslaan.

Als u op **+** tikt, worden nog meer profielen toegevoegd. Reeds gemaakte profielen kunnen met de stylus worden bewerkt en door op **X** te tikken, kan het aangrenzende gebruikersprofiel worden verwijderd.



Savings “Opslaan”

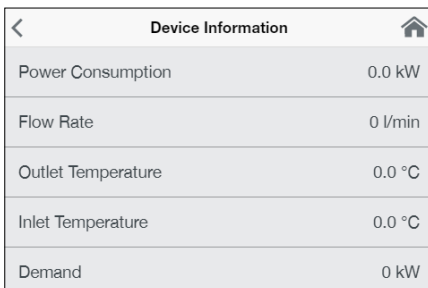
Hier kunnen de parameters voor de kosten in de verbruiksstatistieken worden ingesteld en de ECO-modus worden geactiveerd / gedeactiveerd. U kunt een valutasymbool selecteren in het menu “Instellingen”.

Elektriciteitsprijs (€/kWh): Stroomprijs van het elektriciteitsbedrijf invoeren.

Waterprijs (€/m³): Waterprijs van het waterbedrijf invoeren.

ECO-Einstellingen: De watertemperaturen in Eco-modus zijn beperkt tot een energiezuinige waarde voor alle toepassingen (🚿 handwas = 35 °C, 🚿 douche = 38 °C, 🛀 badkuip = 42 °C, 🚿 heet water = 48 °C).

De doorstroming is beperkt tot 8 l/min.



Info “Info”

Alle huidige status- en apparaat gegevens worden hier vermeld. Vegen door de verschillende informatiewaarden is mogelijk.

Vermogensbereik

Wanneer het volledige vermogen van de doorstroomwaterverwarmer niet voldoende is om de waterhoeveelheid te verwarmen, zal het regelventiel de waterhoeveelheid automatisch begrenzen, zodat de ingestelde temperatuur kan worden bereikt.

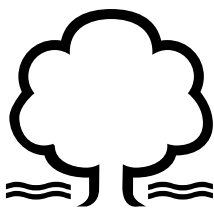
Naverwarming

Bij gebruik met voorverwarmd water (bijv. met zonnewarmtesystemen) moet gewaarborgd zijn dat de ingangstemperatuur niet hoger is dan 70 °C.

Wanneer bij gebruik met voorverwarmd water de temperatuur van het toevoerwater hoger wordt dan de ingestelde temperatuur. In het hoofdmenu wordt het symbool ☀ weergegeven.

Tip voor energiebesparing

Stel de gewenste temperatuur in op het apparaat en draai alleen de warmwaterkraan open. Wanneer de temperatuur van het water te hoog is, mengt u er geen koud water bij, maar stelt u een lagere temperatuur in op het apparaat. Wanneer u koud water toevoegt, wordt het reeds opgewarmde water weer afgekoeld, waardoor waardevolle energie verloren gaat. Bovendien wordt het in de kraan toegevoegde koude water niet geregeld door de elektronica, zodat een constante temperatuur niet meer gegarandeerd kan worden.





Ontluchten na onderhoudswerkzaamheden

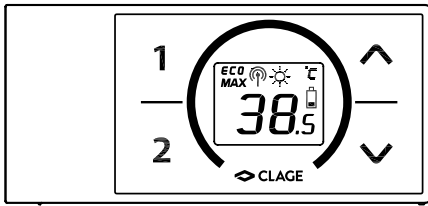
Deze doorstroomwaterverwarmer is uitgerust met een automatische luchtbelherkenning, die voorkomt dat het systeem onvoorzien droogloopt. Het toestel dient ondanks deze beveiliging wel voor het eerste gebruik te worden ontlucht. Na iedere keer dat het toestel wordt leeggemaakt (bijv. na werkzaamheden aan de waterinstallatie, vanwege vorst of na reparaties aan het toestel) dient het toestel opnieuw te worden ontlucht voordat het weer in gebruik wordt genomen.

1. Stroomtoevoer naar de doorstroomwaterverwarmer afsluiten: zekeringen uitschakelen.
2. Schroef het mondstuk van de kraan af en open daarna de koudwaterkraan om de waterleiding schoon te spoelen en te voorkomen dat er vuil in het toestel of in het mondstuk komt.
3. Open en sluit daarna de bijbehorende warmwaterkraan meerdere keren totdat er geen lucht meer uit de leiding komt en de doorstroomwaterverwarmer ontlucht is.
4. Pas dan mag u de stroomtoevoer naar de doorstroomwaterverwarmer weer inschakelen en het mondstuk van de kraan er weer opschroeven.
5. Het toestel schakelt de verwarming in nadat het water 10 seconden continu heeft gestroomd.

Reiniging en onderhoud

- Het toestel en de kraan alleen met een vochtige doek reinigen. Geen schurende, oplosmiddel- of chloorhoudende reinigingsmiddelen gebruiken.
- Voor een goede doorvoer van het water moeten de kranen (bijv. mondstukken van de kranen en handdouches) regelmatig worden afgeschroefd en gereinigd. Laat iedere 3 jaar de elektrische onderdelen en componenten van het watersysteem controleren door een erkende vakman zodat de veiligheid en probleemloze werking van het apparaat gehandhaafd blijven.

3. Afstandsbediening

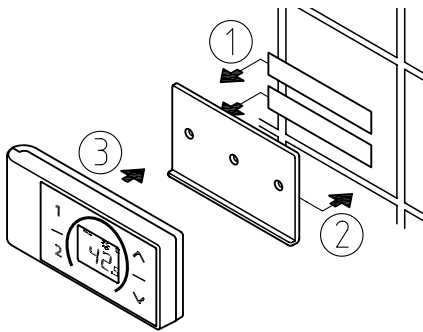


Technische gegevens

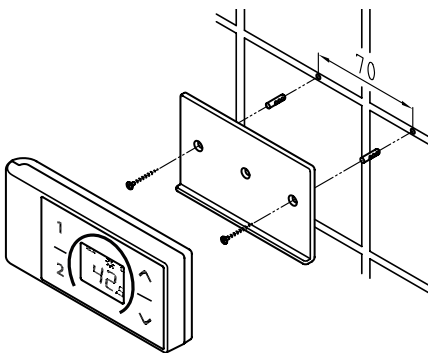
Type	FX 3 afstandsbediening
Bedrijfsspanning	3V
Type batterij	2x AAA alkaline ¹⁾
Veiligheidsklasse	IP 20
Bereik	10 meter incl. wand
Zendvermogen	≤ 8 mW
Zend-/ ontvangstfrequentie-bereik	2,4 - 2,4385 GHz
Zendstraling	niet gericht
Goedkeuringen	Europa EN 300 328 / CE

1) Heroplaadbare batterijen (accu's) mogen niet worden gebruikt

Afbeelding A:
Montage met plakstroken



Afbeelding B:
Optionele montage met pluggen en schroeven



Monteer de muurbeugel

- **Vóór de montage van de wandhouder dient gecontroleerd te worden of op de hiervoor bestemde positie een draadloze verbinding tussen de afstandsbediening en de doorstroomwaterverwarmer tot stand kan worden gebracht.**
- De wandhouder van de afstandsbediening kan naar keuze met de twee plakstroken en na het verwijderen van de beschermende folie op een vaste ondergrond (bijv. betegeling) worden geplakt (afbeelding A) óf met geschikte pluggen (Ø 4 mm) en schroeven aan de wand worden gemonteerd (afbeelding B).
- Let er bij het monteren met plak strips op dat het oppervlak droog, vet- en zeepvrij is.
- Bij gebruik van de plakstroken kan de positie van de wandhouder na het aandrukken niet meer worden gewijzigd vanwege de hoge hechtkracht van de plakstroken. Bij het vastplakken erop letten dat de wandhouder horizontaal wordt geplaatst.
- De draadloze afstandsbediening wordt dankzij de magneten aan de wandhouder vastgehouden.
- **De draadloze afstandsbediening en de wandhouder niet in de nabijheid van creditcards of van andere pasjes met een magneetstrook houden. De ingebouwde magneten kunnen de magneetstrook van de creditcard onleesbaar maken.**

Inbedrijfstelling

Als de vermogensinstelling al is uitgevoerd en de boiler van spanning wordt voorzien, plaatst u de batterijen in de afstandsbediening.

Registreer de radiografische afstandsbediening opnieuw bij de boiler

1. Zorg ervoor dat de stroomtoevoer naar de boiler is ingeschakeld (zekeringen).
2. Verwijder de batterijen kort totdat het display uitgaat. Nadat de batterijen opnieuw zijn geplaatst, lichten alle symbolen op het display ongeveer 4 seconden op.
3. De afstandsbediening maakt automatisch verbinding met het apparaat. De weergave van de afstandsbediening verandert in de weergave van de setpoint.

Als de registratie niet is geslaagd, verandert het display na 45 seconden in "bE". De afstandsbediening stopt de registratiepoging en bevindt zich dan in de energiebesparende modus. Als u op een willekeurige toets drukt, wordt het registratieproces opnieuw gestart.



Opmerkingen:

- Als de afstandsbediening niet is geregistreerd of als het radiocontact is verbroken, blijft de laatst ingestelde temperatuur behouden.

Bediening



Met de afstandsbediening zijn de volgende functies te gebruiken:

1. Pijltjestoetsen



Met de beide pijltjestoetsen  en  kunt u de gewenste temperatuur stapsgewijs verlagen en verhogen.

Opmerking: Word met de pijltjestoets  de temperatuur aanduiding op “--” ingesteld, schakelt de doorstroomer de verwarmingsfunctie uit.

2. Programmatoetsen

Door een korte druk op de programmatoetsen ① en ② komt u direct bij de voor ingestelde temperaturen zonder dat u meermalen de  en  toetsen moet indrukken.

De standaard instelling af fabriek is voor programmatoets ① 35 °C en voor programmatoets ② 48 °C. U kunt de programmatoetsen met u eigen temperatuurinstelling instellen:

- Kiest u met  en  de gewenste watertemperatuur.
- Drukt u de programmatoets ① of ② voor circa 2 seconden in om de actuele temperatuur op te slaan.

Display aanduidingen


Energiebespaar stand **ECO**

Het symbool **ECO** duidt aan, dat de doorstroomer met een energiebesparende instelling werkt. Dat betekent op het moment dat het energieverbruik in relatie met de gekozen temperatuur en het debiet in het energiebesparende bereik ligt.

Vermogensgrens **MAX**

Wanneer het volle vermogen van de doorstroomer niet toereikend is, om de gevraagde hoeveelheid tapwater te verwarmen, wordt door middel van het teken **MAX** op het FX3-display getoond.


Gebruik met voorverwarmd water

Zou bij het gebruik van voorverwarmt water de instroomtemperatuur van de voor ingestelde waarde te boven gaan wordt er geen vermogen opgenomen. In het display wordt het symbool  getoond.

Veiligheidsaanwijzingen

- Bij een foutieve werking van de draadloze afstandsbediening de batterijen onmiddellijk uit het apparaat nemen.
- De draadloze afstandsbediening niet aan vocht blootstellen.
- Lege batterijen kunnen lekken en de draadloze afstandsbediening beschadigen. Daarom dienen de batterijen onmiddellijk vervangen te worden als het batterijsymbool op de display wordt weergegeven, of als na het indrukken van een toets geen reactie waarneembaar is.
- De batterijen uit de draadloze afstandsbediening nemen als deze gedurende langere tijd niet wordt gebruikt.
- Zonder actieve draadloze verbinding verwarmt de doorstroomwaterverwarmer het water tot de laatste ingestelde waarde.

Vervanging van de batterijen

Als het batterijsymbool  gaat branden, dienen de batterijen door nieuwe AAA-batterijen vervangen te worden.

- Heroplaadbare batterijen (accu's) mogen niet worden gebruikt!
- Niet-oplaadbare batterijen mogen niet opnieuw opgeladen worden.
- Verschillende soorten batterijen of nieuwe en gebruikte batterijen mogen niet gemengd worden.
- Let bij het vervangen van de batterijen op de juiste polariteit.

3. Afstandsbediening

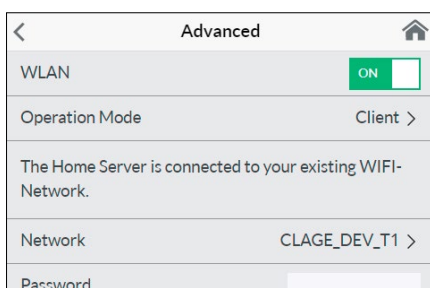
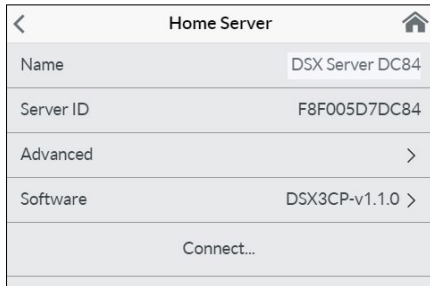
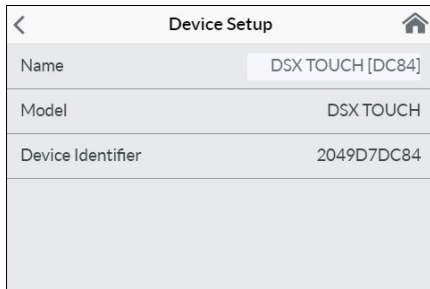
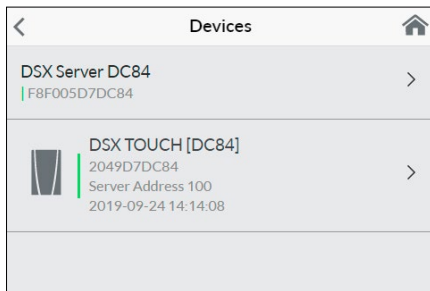


Afvoer

Batterijen kunnen stoffen bevatten die gevaarlijk voor het milieu zijn. Daarom moeten gebruikte batterijen naar een verzamelpunt worden gebracht. Gebruikte batterijen mogen niet via het normale huisvuil worden afgevoerd.

Aan het einde van de levensduur van de draadloze afstandsbediening dienen de batterijen apart van het apparaat afgevoerd te worden.

4. CLAGE App »Smart Control«



Eerste inbedrijfstelling

- **Bescherm het apparaat tegen ongeautoriseerde toegang door het alleen te verbinden met een IT-infrastructuur die is verbonden met internet als het wordt beschermd door een firewall.**
 - **Bescherm het apparaat tegen onbevoegde toegang met behulp van een beveiligd wifi-wachtwoord. Dit moet bestaan uit letters, cijfers en speciale tekens en mag niet in het lexicon worden vermeld.**
1. Zorg ervoor dat de boiler van spanning wordt voorzien.
 2. Installeer de besturingsapp op uw tablet / smartphone. Zoek hiervoor naar “CLAGE Smart Control” in de Apple AppStore of Google Playstore en installeer de app. Start de besturings-app nog niet.
 3. Gebruik de boiler om de WLAN-verbinding tussen uw thuisnetwerk en de DSX Touch tot stand te brengen. Selecteer hiervoor het menu-item “Devices” onder Instellingen, selecteer de DSX-server en tik vervolgens op “Advanced” en selecteer de bedrijfsmodus “Client” of “Accesspoint”.

Configuratie als een client “Client”

1. Alle netwerken die binnen bereik worden gevonden, worden vermeld onder “Network”. Selecteer uw thuisnetwerk door op uw SSID te tikken. Als de SSID van uw thuisnetwerk verborgen is, moet deze kort worden ingesteld op zichtbaar voor de configuratie.
2. Voer vervolgens uw WLAN-wachtwoord in onder “Password” en tik op toepassen.
3. De DSX Touch werkt de WLAN-instellingen bij en probeert zich aan te melden bij de router met de ingevoerde toegangsgegevens. De tablet / smartphone moet zich in hetzelfde netwerk bevinden.
4. Start de Smart Control-bedieningsapp. Na succesvolle registratie in het thuisnetwerk hebt u nu toegang tot uw DSX Touch via de app.
5. In de besturingsapp kunt u de succesvolle installatie in de apparaatconfiguratie controleren door de DSX Home Server te selecteren en op “Connect” te tikken. De volgende tekst moet verschijnen: “The Home Server can be used”.

Opmerking: Als inloggen met de ingevoerde inloggegevens niet mogelijk is, verschijnt een foutmelding. Controleer in dit geval de toegangsgegevens en tik opnieuw op toepassen.

Opmerking: Een vertraging van enkele seconden is normaal en hangt af van de netwerkinfrastructuur en het gebruik van WLAN.

Configuratie als toegangspunt “Accesspoint”

Als u de DSX Touch als een zelfstandig toegangspunt wilt gebruiken, stel dan een individueel en beveiligd wachtwoord in om het te beschermen tegen ongeautoriseerde toegang:

1. Verbind uw tablet / smartphone met uw DSX Touch.
2. Selecteer op de tablet / smartphone het WLAN-gebied onder Instellingen en voer de netwerkgegevens van uw DSX Touch in:
 - SSID = CLAGE-DSX ... (zie typeplaatje). Het typeplaatje bevindt zich onder de verwijderbare afdekking aan de onderkant van het apparaat.
 - Wachtwoord = Het wachtwoord wordt ook afgedrukt op het typeplaatje.
3. Controleer vervolgens de werking van de regeling door de temperatuur te wijzigen. Temperatuurveranderingen in de controle-app werken de weergave op de boiler automatisch bij. Temperatuurveranderingen op het apparaat werken het display in de app automatisch bij.

Opmerking: Neem contact op met de klantenservice van de fabriek als u uw wachtwoord bent vergeten.

WLAN uitschakelen

Ga naar de apparaatconfiguratie, selecteer de DSX Touch Server en tik op “Advanced”. Door op de knop te tikken, kunt u het WLAN in-/uitschakelen.

4. CLAGE App »Smart Control«

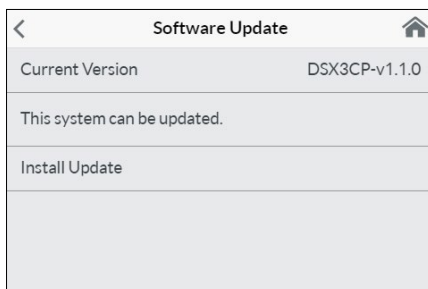
Software-update

Update van de controle-app

Het wordt aanbevolen om de nieuwste software te gebruiken om een foutloze en veilige bediening van de CLAGE DSX Touch te garanderen.

Als er een nieuwe versie van de controle-app beschikbaar is, wordt deze getoond in de app store.

- **Update met iOS-apparaten:** Om de update uit te voeren, schakelt u over naar het tabblad »Updates« in de app store en tikt u op de knop "Update" rechts van de besturingsapp.
- **Update met Android OS-apparaten:** Om de update uit te voeren, selecteert u de Smart Control-app in de Google Playstore en tikt u op de knop "Update"



Update van de DSX Touch-software

Opmerking: Koppel de stroomtoevoer van de boiler niet los tijdens het bijwerken van uw DSX Touch.

- Voor een update moet de DSX Touch zijn verbonden met een WiFi-netwerk dat is verbonden met internet.
 - De boiler werkt tijdens de update enkele minuten niet.
 - U kunt de huidige softwareversie bekijken in het hoofdmenu onder Instellingen - Software-info.
1. Voer de apparaatconfiguratie in: (Main menu – Settings – Devices).
 2. Tik op de DSX Home Server die u wilt bijwerken.
 3. Selecteer "Software" en vervolgens "Install Update" en bevestig het volgende bericht.
 4. Wacht ongeveer 3-5 minuten totdat het bedieningspaneel opnieuw start en controleer de functie van de DSX Touch .

Neem contact op met de klantenservice als een update na meerdere pogingen niet mogelijk is.

Gebruik

De volledige reikwijdte van hoofdstuk 2. De beschreven functies kunnen ook via de app worden bediend.

5. Zelfhulp bij problemen en klantenservice



Reparaties mogen alleen door een erkende vakman worden uitgevoerd.

Wanneer het defect aan het apparaat niet met deze tabel kan worden opgelost, kunt u contact opnemen met de klantenservice van CLAGE. Houd daarbij de gegevens van het typeplaatje van het apparaat bij de hand!

CLAGE GmbH Duitsland

Klantenservice

Pirolweg 1-5
21337 Lüneburg
Duitsland

Tel: +49 4131 8901-40
service@clage.de

AB Sales & Trade

Afrikaweg 43
9407 TP Assen
Nederland


Tel: +31 592-40 50 32
E-mail: info@absalestrade.nl
Internet: www.absalestrade.nl
www.clage.nl

KV Systeme sprl.

Rue du Parc, 83
4470 Saint-George-sur-Meuse
Belgique

Tél.: +32 498 699133
Kvsysteme@gmail.com

Deze doorstroomwaterverwarmer is zorgvuldig vervaardigd en meerdere keren gecontroleerd voordat hij wordt geleverd. Wanneer er toch een probleem optreedt, is er vaak sprake van een kleinigheid. Schakel altijd als eerste de zekeringen uit en weer aan, om daarmee de elektronica te “resetten”. Controleer vervolgens of u het probleem aan de hand van de volgende tabel zelf kunt oplossen. Daardoor hoeft u niet onnodig geld uit te geven aan het inschakelen van de klantenservice.

DSX Touch		
Probleem	Oorzaak	Remedie
Water blijft koud, touchscreen brandt niet	Huizekering doorgebrand	Zekering vervangen of weer inschakelen, temperatuur of drukbegrenzer inschakelen
	Veiligheidsdrukbegrenzer (SDB) is geactiveerd	Contact op met de klantenservice
Op het display verschijnt het foutsymbool 	Het apparaat heeft een storing vastgesteld	Zekeringen uit- en weer inschakelen. Wanneer de foutmelding blijft branden, neemt u contact op met de klantenservice
De waterhoeveelheid wordt minder	Er zit vuil of kalk in de kraan	Het mondstuk van de kraan, de douchekop of de zeef reinigen
	De filterzeef van het toevoerwater is vervuild of verkalkt	Laat de filterzeef laten schoonmaken door de klantenservice
	Doorstroming begrensd	Eco-modus en de stroom limiet deactiveren
Ingestelde temperatuur wordt niet bereikt	De waterhoeveelheid is te groot	Motorventiel in het menu “Flow Limit” (weer) activeren
	Bij de kraan wordt koud water toegevoegd	Alleen de warmwaterkraan open draaien, de temperatuur voor gebruik instellen; watertemperatuur controleren
Touchscreen reageert niet correct of slechts incidenteel	Glas van de touchscreen is nat	Touchscreen met een zachte doek afdrogen
App kan de DSX Touch niet vinden	Voeding naar de DSX Touch onderbroken	Zekeringen vervangen of inschakelen
	WLAN-bereik overschreden	Plaats de tablet / smartphone dichterbij het toegangspunt (router of DSX Touch)
	WLAN op tablet / smartphone gedeactiveerd (vliegtuigmodus)	Activeer WLAN
	Tablet / smartphone niet in hetzelfde WLAN als DSX Touch	WLAN aan wijzig de tablet / smartphone-instellingen

FX3 afstandsbediening		
Probleem	Oorzaak	Remedie
Het symbool “Batterij” wordt weergegeven	De batterijen van de draadloze afstandsbediening zijn leeg	Twee nieuwe batterijen van het type AAA in de draadloze afstandsbediening plaatsen
Display: “bL” en het apparaat reageert niet op de afstandsbediening	Radiotransmissiebereik overschreden	Plaats de afstandsbediening dichterbij het apparaat en druk op de knop
Weergave: “- -” en draadloos symbool knippert	Aanmeldingsprocedure actief	Draadloze afstandsbediening voor de doorstroomwaterverwarmer houden

6. Productinformatieblad volgens EU-regelgeving - 812/2013 814/2013

a	b		c	d	e	f	h	i
	b.1	b.2						
CLAGE	DSX Touch	5V-270P-3H	S	A	η_{WH} %	AEC kWh	°C	L_{WA} dB(A)
					38	479	60	15

Verklaring

a	Naam of handelsmerk
b.1	Aanduiding toestel
b.2	Type toestel
c	Belastingsprofiel
d	Energie-efficiëntieklasse bij warmwaterproductie
e	Energie-efficiëntie bij warmwaterproductie
f	Jaarlijks stroomverbruik
g	Alternatief belastingsprofiel, dienovereenkomstige energie-efficiëntie bij warmwaterproductie en jaarlijks stroomverbruik, indien beschikbaar
h	Temperatuurinstellingen van de temperatuurregeling van het warmwatertoestel
i	Geluidsvermogensniveau in binnenruimten

Aanvullende informatie



Alle bijzondere maatregelen die in het kader van montage, inbedrijfstelling, bedrijf en onderhoud van het warmwatertoestel genomen moeten worden, kunnen in de gebruiks- en installatiehandleiding worden geraadpleegd



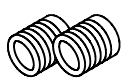
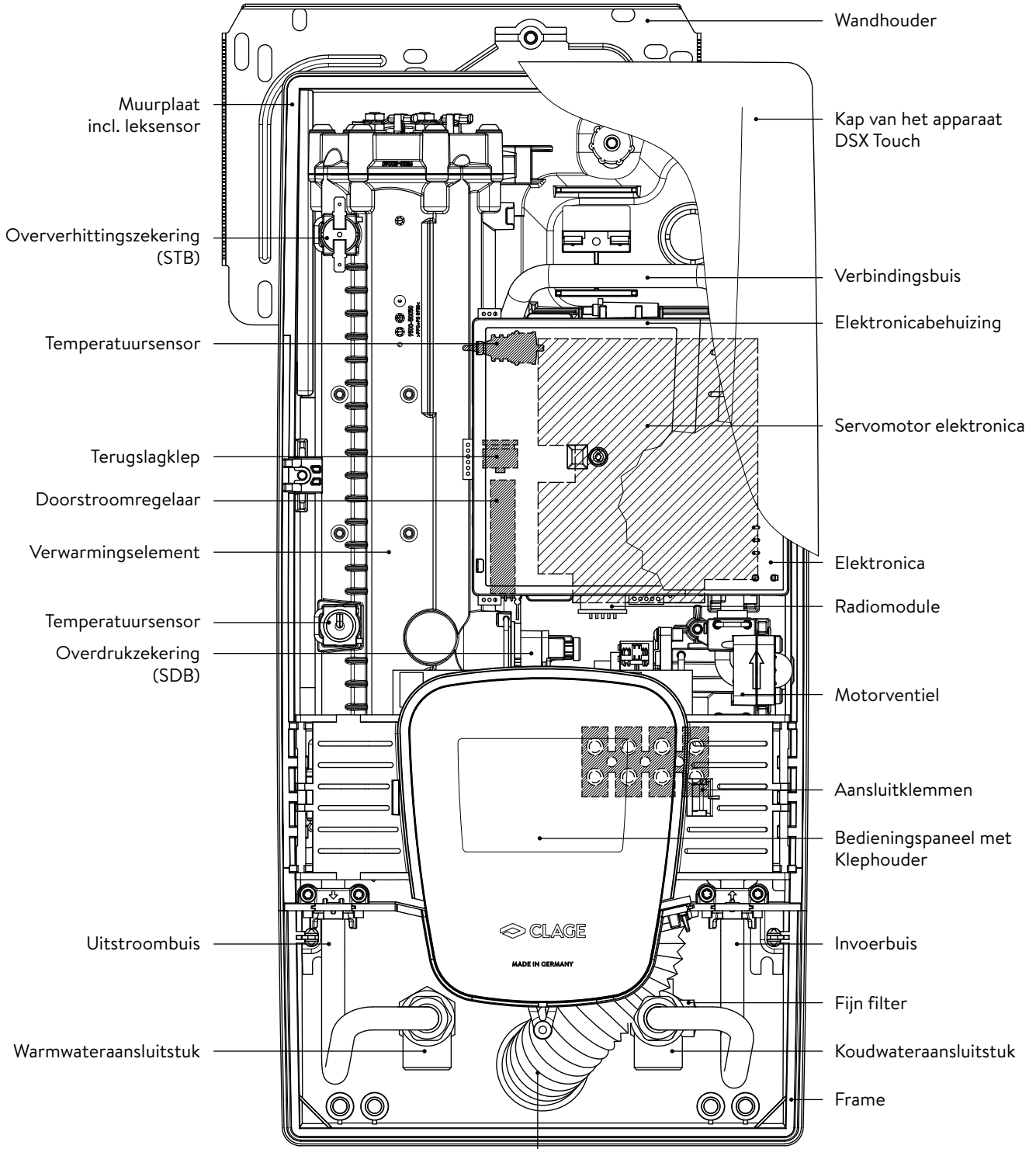
Alle genoemde gegevens zijn bepaald op basis van de van toepassing zijnde Europese richtlijnen. Verschillen met elders genoemde productinformatie zijn te wijten aan de verschillende testomstandigheden.

Het energieverbruik is bepaald overeenkomstig een gestandaardiseerde procedure conform de EU-voorschriften. Het werkelijke energieverbruik van het toestel is afhankelijk van het individuele gebruik.

Montage-instructies

1. Overzicht

NL






Inschroefnippels 1/2 inch



Doorvoerrubber

Beschermpijp voor spatwater

2. Technische gegevens

Typ	DSX Touch			
Energieklasse	A *)			
Nominaal vermogen / stroom	18 kW..27 kW (26 A..39 A)			
Ingesteld vermogen / stroom	18 kW / 26 A	21 kW / 30 A	24 kW / 35 A	27 kW / 39 A
Elektrische verbinding	3~ / PE 380..415 V AC			3~ / PE 400 V AC
Minimale kabeldoorsnede ¹⁾	4,0 mm ²	4,0 mm ²	6,0 mm ²	6,0 mm ²
Warmwatervermogen (l/min) ²⁾				
max. bij Δt = 28 K	9,2	10,7	12,3	13,8
max. bij Δt = 38 K	6,8	7,9	9,0	10,2
Nominale capaciteit	0,4 l			
Nominale overdruk	1,0 MPa (10 bar)			
Aansluittype	drukvast/drukloos			
Verwarmingssysteem	Blankdraad IES®			
Bereik bij 15 °C				
Specifieke waterweerstand	≥ 1100 Ωcm			
Spec. elektr. geleidingsvermogen	≤ 90 mS/m			
Temperatuur van het toevoerwater	≤ 70 °C			
Drempelwaarde – max doorstroom	1,5 l/min – automatisch ³⁾			
Drukverlies	0,08 bar bij 1,5 l/min 1,3 bar bij 9,0 l/min			
Instelbare temperaturen	20 – 60 °C [70 °C]			
Wateraansluiting	G ½ inch			
Gewicht gevuld met water	4,5 kg			
Zend / ontvang frequentiebereik WLAN	2.412 – 2.472 GHz (802.11b/g/n)			
WLAN zendvermogen	≤ 100 mW			
Zend- / ontvangstfrequentiebereik Bluetooth	2,4 – 2,4385 GHz			
Bluetooth zendvermogen	≤ 8 mW			
Radiostraling	ongerichte			
Bereik	10 meter inclusief muur			
VDE-veiligheidsklasse	I			
Veiligheidsklasse / veiligheidskenmerk	   IP25 CE			

*) De verklaring is in overeenstemming met de EU verordening Nr. 812/2013

1) De maximale aansluitbare kabeldoorsnede is 10 mm² met aansluiting op het stroomnet

2) Gemengd water

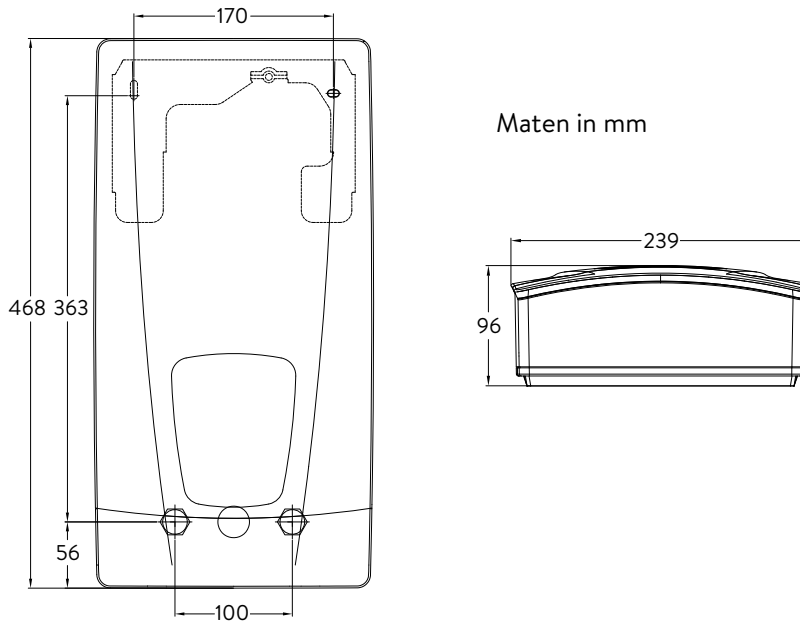
3) Elektronisch geregeld op basis van de gewenste temperatuur en de koudwatertemperatuur

3. Milieu en recycling

Dit product werd klimaatneutraal vervaardigd volgens Scope 1 en 2. We bevelen aan 100% groene stroom te gebruiken, zodat het apparaat ook klimaatneutraal werkt.

Uw product is gemaakt van hoogwaardige en recyclebare materialen en componenten. Bij het afvoeren dient u in acht te nemen dat elektrische toestellen aan het einde van de levensduur gescheiden van het huishoudelijke afval afgevoerd moeten worden. Breng dit apparaat daarom naar een van de gemeentelijke inzamelpunten, die gebruikte elektronische apparaten terugbrengen naar de recyclingcyclus. Deze correcte afvoer is bevorderlijk voor het milieu en voorkomt mogelijke schadelijke gevolgen voor mens en milieu als gevolg van verkeerd gebruik van de toestellen aan het einde van de levensduur. Gedetailleerde informatie over het dichtsbijzijnde inzamelpunt of recyclingperron is verkrijgbaar bij uw gemeente.

4. Afmetingen



5. Installatie



In verband met de nationale bouwvoorschriften is aan dit apparaat een algemeen keuringscertificaat van de bouwinspectie ten behoeve van de bruikbaarheid met betrekking tot het geluidsniveau verstrekt.

Het volgende in acht nemen:

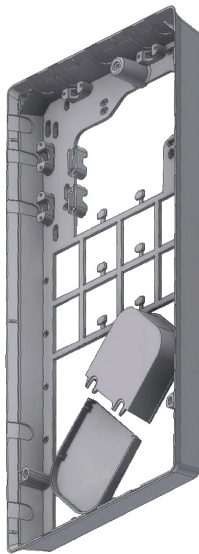
- bijv. VDE 0100
- EN 806
- Bepalingen van de plaatselijke energie- en waterbedrijven
- Technische gegevens en gegevens op het typeplaatje
- Uitsluitend geschikt en onbeschadigd gereedschap gebruiken

Montageplaats

- Installeer het apparaat alleen in een vorstvrije ruimte. Het mag nooit worden blootgesteld aan vorst.
- Het apparaat is bedoeld voor wandmontage en moet verticaal met de aansluitingen naar onder geïnstalleerd worden of als alternatief kruislings geïnstalleerd met wateraansluitingen aan de linkerkant.
- Het apparaat voldoet aan de veiligheidsklasse IP25 en mag in gebieden van categorie 1 uit de VDE 0100 deel 701 (IEC 60364-7) worden geïnstalleerd.
- Om warmteverlies te voorkomen, moet de afstand tussen de doorstroomwaterverwarmer en de kraan zo klein mogelijk zijn.
- Het apparaat moet toegankelijk zijn voor onderhoudswerkzaamheden.
- Kunststofleidingen mogen alleen worden gebruikt wanneer deze voldoen aan DIN 16893 regel 2. De warmwaterleidingen moeten geïsoleerd zijn.
- De specifieke waterweerstand moet bij 15 °C minimaal 1100 Ω cm bedragen. De specifieke waterweerstand kan worden opgevraagd bij uw waterleverancier.
- Installeer het apparaat niet in de onmiddellijke nabijheid van metalen oppervlakken om een betrouwbare radioverbinding en een optimaal radiobereik te garanderen.

5. Installatie

RDX3



Montagetoebehoren

Voor installaties onder moeilijke montageomstandigheden is het volgende montage-toebehoren verkrijgbaar:

Montageframe RDX3

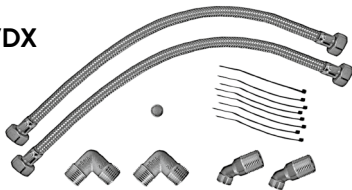
(artikelnummer 36100)

Met dit montageframe kan de doorstroomwaterverwarmer worden gemonteerd als de elektrische aansluiting op een willekeurige plaats onder het apparaat uit de wand komt of als de leiding op de wand geïnstalleerd is.

Bij gebruik van het montageframe verandert de IP-beschermingsklasse van IP25 naar IP24.

NL

VDX

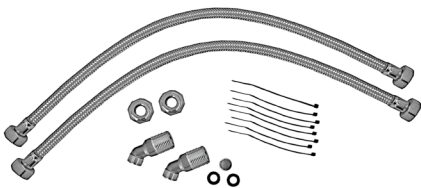


Buizenset VDX

(artikelnummer 34120) – RDX / RDX3 vereist! –

Met deze montageset kan de doorstroomwaterverwarmer worden gemonteerd als de wateraansluitingen versprongen of verwisseld onder het apparaat uit de wand komen of aan de zijkant langs de wand naar het apparaat leiden. De elektrische aansluiting kan op iedere willekeurige plaats onder het apparaat uit de wand komen resp. op de wand geïnstalleerd zijn.

UDX

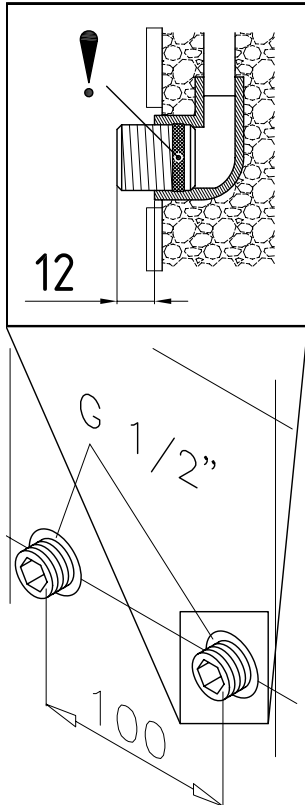


Buizenset UDX

(artikelnummer 34110) – RDX / RDX3 vereist! –

Met deze montageset kan de doorstroomwaterverwarmer worden gemonteerd als de wateraansluitingen boven het apparaat eindigen. De elektrische aansluiting kan op iedere willekeurige plaats onder het apparaat uit de wand komen resp. op de wand geïnstalleerd zijn.

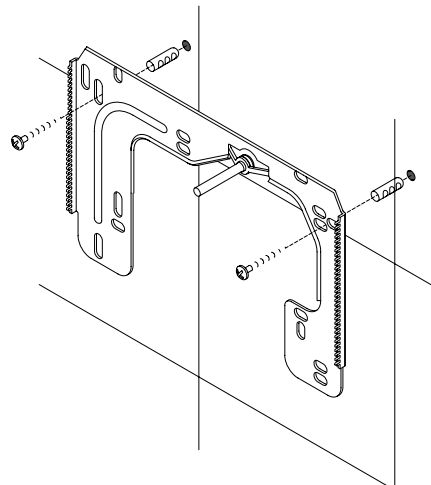
5. Installatie

**Wandhouder monteren**

Opmerking: als u deze doorstroomwaterverwarmer ter vervanging van een ander product monteert, hoeven over het algemeen geen nieuwe gaten voor de wandhouder geboord te worden. Punt 2 komt in dit geval te vervallen.

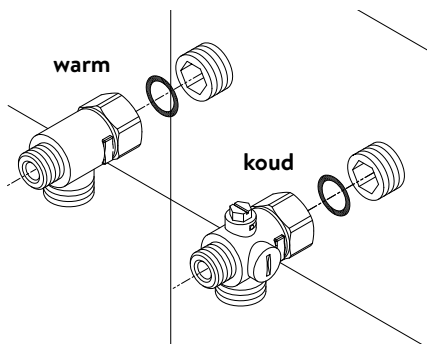
De watertoevoerleidingen vóór de installatie grondig spoelen om vuil uit de leidingen te verwijderen.

1. De schroefnippels met een inbussleutel (12 mm) in de twee wandaansluitingen schroeven. De pakkingen moeten hierbij volledig in de schroefdraad worden geschroefd. De schroefnippels moeten na het vastschroeven 12 – 14 mm uitsteken.
2. De meegeleverde montagesjabloon tegen de wand houden en zodanig uitlijnen dat de gaten van de sjabloon in één lijn met de aansluitingen liggen. De boorgaten vervolgens overeenkomstig de sjabloon markeren en de gaten met een 6 mm-boor aanbrengen. De meegeleverde pluggen gebruiken.
3. Open het apparaat. Trek hiervoor de afdekking naar beneden en draai de centrale kapschroef los.
4. Draai de kartelmoer van de wandhouder los, verwijder de wandhouder en schroef de wandhouder op de muur. Tegellelgatie of oneffenheden kunnen worden gecompenseerd tot 30 mm met behulp van de meegeleverde afstandshulzen. De afstandshulzen worden tussen de muur en de muurbeugel gemonteerd.

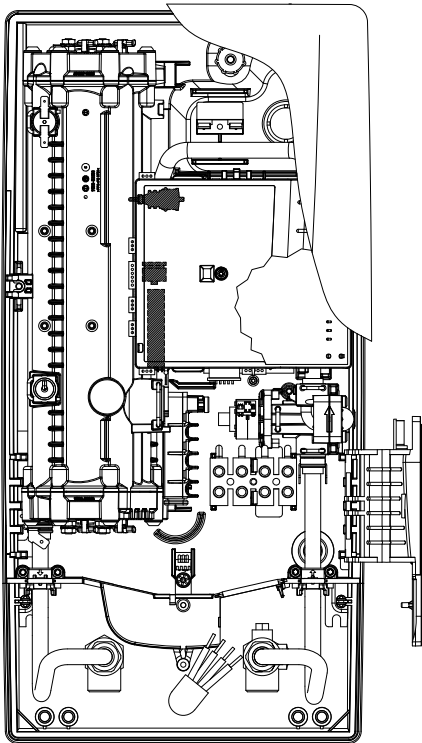
**Aansluitstukken installeren**

Opmerking: de wartelmoeren met een geschikt draaimoment vastdraaien om de noodzakelijke dichtheid te bereiken zonder de armaturen of de buizen te beschadigen.

- Schroef het koudwateraansluitstuk volgens de afbeelding met de wartelmoer en de ½ inch-afdichting op de aansluiting voor koud water.
- Schroef het warmwateraansluitstuk met de wartelmoer en de ½ inch-afdichting op de aansluiting voor warm water.

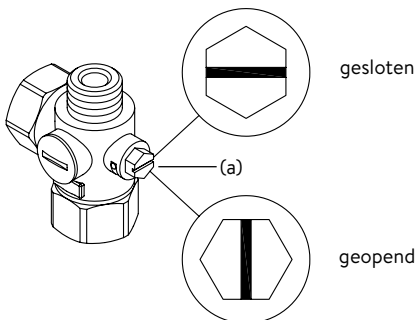
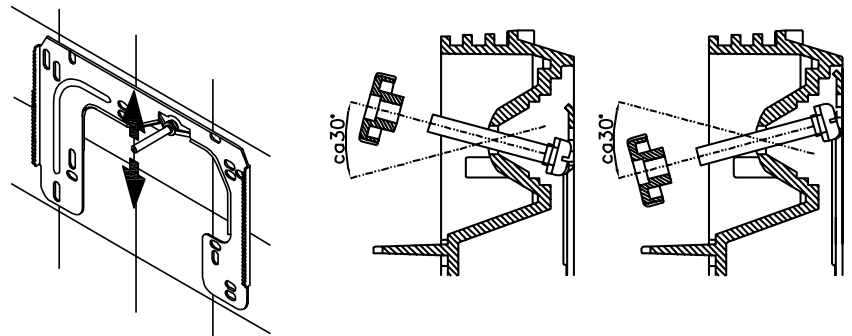


5. Installatie



Apparaat monteren

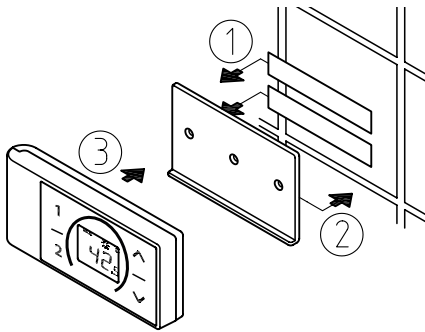
- Het kan gebeuren dat de elektrische voedingskabel in het bovenste deel van het apparaat of op het oppervlak wordt gelegd. Volg in dit geval eerst de stappen één tot drie volgens de beschrijving “Elektrische aansluiting van bovenaf” in het hoofdstuk “Elektrische aansluiting”.
1. Plaats het apparaat zo op de wandplaat dat de stang met schroefdraad van de wandplaat in het daarvoor bestemde gat in het apparaat valt. Door de stang met schroefdraad van de wandplaat voorzichtig te buigen, kunt u eventuele onregelmatigheden corrigeren. De aansluitpunten voor de waterleidingen van het apparaat moeten echter zonder kracht te gebruiken kunnen vastgeschroefd.
 2. Schroef de kunststof kartelmoer op de draadstang van de wandhouder.
 3. Schroef de beide $\frac{3}{8}$ inch wartelmoeren van de aansluitingen voor de waterleidingen van het apparaat met ieder een $\frac{3}{8}$ inch afdichting op de geïnstalleerde aansluitstukken.



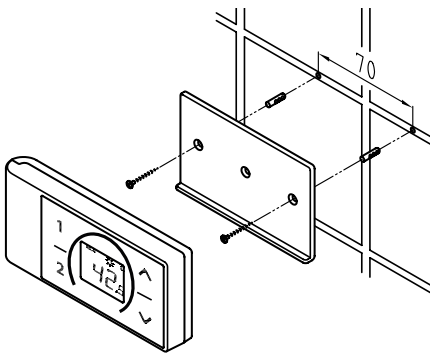
4. Draai de waterleiding open en draai de afsluitschroef (a) in het koudwateraansluitstuk langzaam naar positie “gesloten”. Controleer of alle verbindingen goed afgedicht zijn.
5. De bijbehorende warmwaterkraan meerdere keren openen en sluiten tot geen lucht meer uit de leiding uitreedt en de doorstroomwaterverwarmer ontluicht is.

5. Installatie

Afbeelding A:
Montage met plakstroken



Afbeelding B:
Optionele montage met pluggen en schroeven

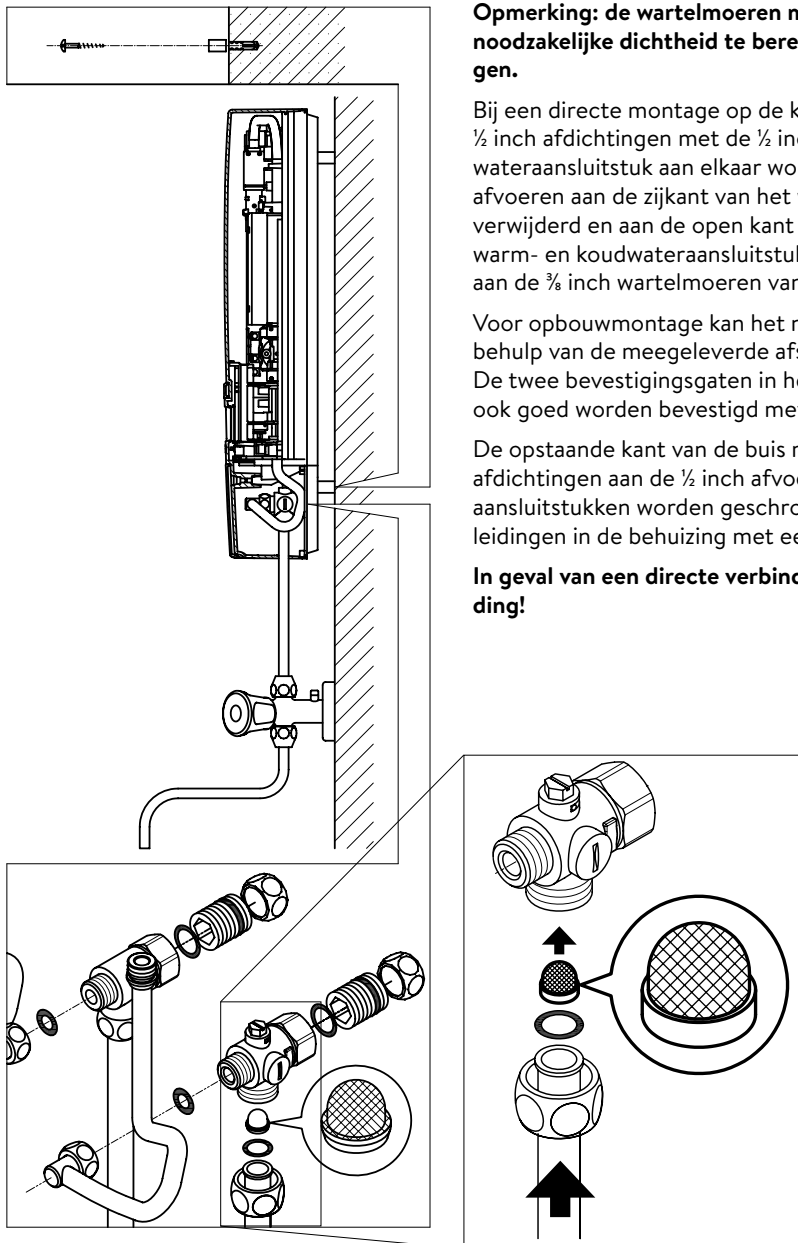


Wandhouder van de draadloze afstandsbediening monteren

- **Vóór de montage van de wandhouder dient gecontroleerd te worden of op de hiervoor bestemde positie een draadloze verbinding tussen de afstandsbediening en de doorstroomwaterverwarmer tot stand kan worden gebracht.**
- De wandhouder van de draadloze afstandsbediening kan naar keuze met de twee plakstroken en na het verwijderen van de beschermende folie op een vaste ondergrond (bijv. betegeling) worden geplakt (afbeelding A) of met geschikte pluggen (Ø 4 mm) en schroeven aan de wand worden gemonteerd (afbeelding B).
- Bij gebruik van de plakstroken kan de positie van de wandhouder na het aandrukken niet meer worden gewijzigd vanwege de hoge hechtkracht van de plakstroken. Bij het vastplakken erop letten dat de wandhouder horizontaal wordt geplaatst.
- De draadloze afstandsbediening wordt dankzij de magneten aan de wandhouder vastgehouden.
- **De draadloze afstandsbediening en de wandhouder niet in de nabijheid van creditcards of van andere pasjes met een magneetstrook houden. De ingebouwde magneten kunnen de magneetstrook van de creditcard onleesbaar maken.**

Opmerking: De draadloze afstandsbediening niet aan vocht blootstellen.

6. Directe montage op de kraan



Opmerking: de wartelmoeren met een geschikt draaimoment vastdraaien om de noodzakelijke dichtheid te bereiken zonder de armaturen of de buizen te beschadigen.

Bij een directe montage op de kraan moeten de beide ½ inch inschroefnippels en de ½ inch afdichtingen met de ½ inch wartelmoeren van het warmwater- en het koudwateraansluitstuk aan elkaar worden geschroefd. De beide ½ inch blindkappen van de afvoeren aan de zijkant van het warmwater- en koudwater-afvoerstuk moeten worden verwijderd en aan de open kant van de inschroefnippel worden vastgeschroefd. De warm- en koudwateraansluitstukken moeten vervolgens met de ¾ inch afdichtingen aan de ¾ inch wartelmoeren van het apparaat en de afvoerpijp worden vastgeschroefd.

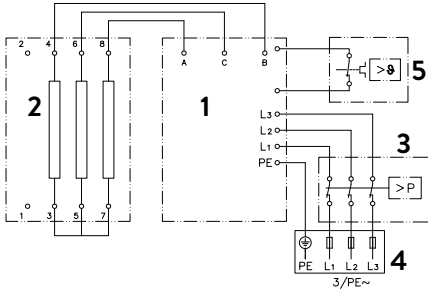
Voor opbouwmontage kan het nuttig zijn om het apparaat op afstand te monteren met behulp van de meegeleverde afstandshulzen, zoals getoond in de tekening hiernaast. De twee bevestigingsgaten in het onderste gedeelte van de buisaansluitingen moeten ook goed worden bevestigd met pluggen en schroeven van 6 mm.

De opstaande kant van de buis moet met een ½ inch wartelmoer en ½ inch afdichtingen aan de ½ inch afvoerleidingen aan de zijkant van de warm- en koudwateraansluitstukken worden geschroefd. Ter afsluiting moeten de uitbreekstukken voor de leidingen in de behuizing met een stomp voorwerp worden uitgebroken.

In geval van een directe verbinding Let op: Zet de zeef in het koude water in verbinding!

7. Elektrische aansluiting

Aansluitschema



1. Elektronica
2. Verwarmingselement
3. Veiligheidsdrukbegrenzer SDB
4. Kroonklemstrip
5. Veiligheidstemperatuurbegrenzer STB

Alleen door de vakman!

Let op het volgende:

- bijv. VDE 0100
- Bepalingen van de plaatselijke leverancier van water en elektriciteit
- Technische gegevens en gegevens op het typeplaatje
- Apparaat op de aardleiding aansluiten!

Installatie voorschriften

- Het apparaat moet permanent op vast aangelegde leidingen worden aangesloten. Het apparaat moet op randaarde worden aangesloten.
- De elektrische kabels moeten zich in onberispelijke staat bevinden en mogen na de montage niet meer toegankelijk zijn.
- Tijdens de installatie moet aan alle polen een ontkoppelmechanisme (bijv. met zekeringen) met een contactopening van minimaal 3 mm worden geplaatst.
- Voor de beveiliging van het toestel dient een zekering voor lijnbeveiliging te worden voorzien met een aan de nominale stroom van het toestel aangepaste waarde.

Relais voor afschakeling bij overbelasting

Als meerdere wisselstroomapparaten worden aangesloten, kan een lastrelais voor de elektronische doorstroomwaterverwarmer (CLAGE art.nr. 82250) op de fase L2 worden aangesloten.

Om de bedrijfsmodus te wijzigen, roept u het instellingenmenu op na het tot stand brengen van de elektrische aansluiting en de eerste inbedrijfstelling en selecteert u vervolgens het menu-item "Belasting afwerpen". Als het menu-item grijs is, activeer dan eerst de expertmodus onder Instellingen / Software.

Door op < of > te tikken, kan een waarde van 0, 1 of 2 worden ingesteld.

Vervolgens moet de vergrendelingsfunctie worden geactiveerd (zie hoofdstuk "Eerste inbedrijfstelling" sectie "Vergrendelingsfunctie")

Waarde	Beschrijving
0	Modus zonder relais voor afschakeling bij overbelasting, fabrieksinstelling
1	Modus met normaal relais voor afschakeling bij overbelasting
2	Modus met gevoelig relais voor afschakeling bij overbelasting

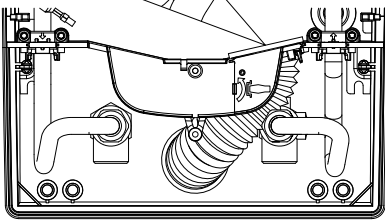
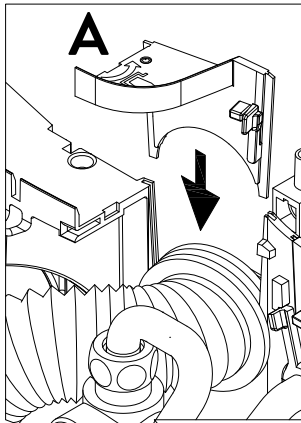
Selecteer eerst de bedrijfsmodus "1" en controleer de functie van het lastafschakelrelais met een lage apparaatuitgang (35 graden instelpunt en kleine hoeveelheid water). Als het uitwerprelais flinkt, moet de bedrijfsmodus "2" worden gekozen.

7. Elektrische aansluiting

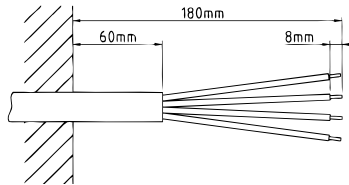
Elektrische aansluiting aan van onderaf

Opmerking: Indien nodig kan de aansluitklem naar het bovenste deel van het apparaat worden verplaatst. Volg de instructies in de volgende paragraaf.

Verzekert u er van voordat u het apparaat elektrisch aansluit dat de spanning uitgeschakeld is!

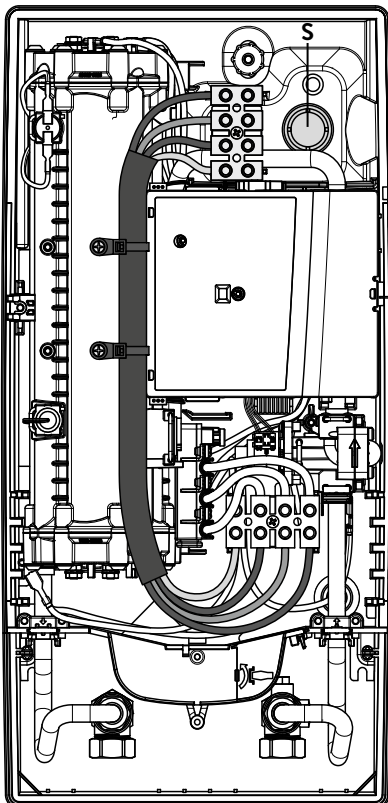


1. Verwijder de buitenste omhulsels van de aansluitkabel tot ongeveer 6 cm vanaf het punt waarop het uit de wand komt. Schuif het beschermrubber voor spatwater met de kleinste opening naar voren over de aansluitkabel, zodat het beschermrubber vlak op de wand wordt geplaatst. Dit voorkomt dat eventueel binnendringend water met de elektriciteitskabels in aanraking komt. De aansluitkabel mag niet beschadigd zijn! **De beschermende doorvoertule moet worden gebruikt!**
2. Klephouder naar rechts klappen.
3. Strip de afzonderlijke draden en verbind ze met de aansluitklem volgens het schakelschema. **Het apparaat moet worden aangesloten op de aardleiding.**
4. Trek de beschermring zo ver over de aansluitkabel en vorm de aansluitkabels zodanig dat de beschermring zonder mechanische spanning in de uitsparing in de scheidingwand past. Plaats de doorvoertulebevestiging (A).
5. Plaats de behuizing op het apparaat en draai de bevestigingsschroef vast. Daarna kunt u de klep terugklikken.



Elektrische aansluiting van bovenaf

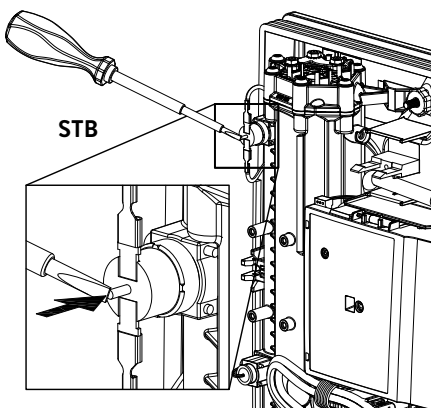
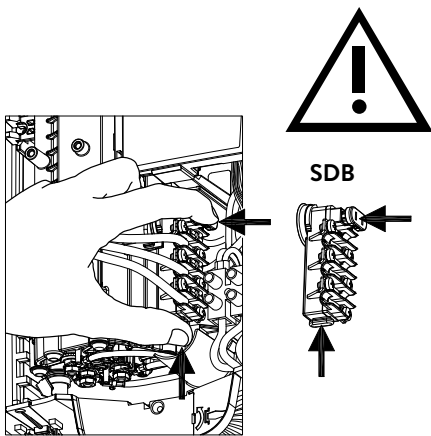
Voordat u het apparaat op het elektrische netwerk aansluit, moet u ervoor zorgen dat de voeding is uitgeschakeld!



1. Open het vooraf bepaalde breekpunt (S) in het bovenste gedeelte van het apparaat bij het reliëf door hard te drukken met een bot gereedschap (bijv. Schroevendraaier). Als de elektrische verbindingkabel zichtbaar is, opent u de uitsparing aan de rechterkant van het onderste deel van de behuizing.
2. Snijd de doorvoertule uit de accessoiretas volgens de kabeldoorsnede. Dimensioneer de opening in de doorvoertule iets kleiner dan de doorsnede van de verbindingkabel om een optimale bescherming tegen water te bereiken. Plaats de tuit in de opening. **De beschermende doorvoertule moet worden gebruikt!**
3. Mantel de verbindingkabel zodat de mantel door de doorvoertule in het inwendige van het apparaat steekt. Neem het voorbereide apparaat in één hand en voer de kabel met de andere hand door de doorvoertule.
4. Plaats het apparaat op de muurbeugel, steek de draadstang van de muurbeugel door het gat in het apparaat en bevestig het apparaat.
5. Schroef de connector van de adapterkabel op het bovenste aansluitpunt. Leid de adapterkabel langs het stroomgedeelte links en bevestig de twee beugels aan het verwarmingsblok.
6. Open de opklapbare houder. Sluit het andere uiteinde van de adapterkabel aan op de onderste aansluitklem volgens het schakelschema. **Let op de toewijzing van de buitenste geleider!**
7. Strip de afzonderlijke draden van de verbindingkabel en verbind ze met de bovenste aansluitklem volgens het schakelschema. **Het apparaat moet worden aangesloten op de aardleiding.**
8. Vouw de opklapbare houder terug en klik hem vast.
9. Plaats de kap op het apparaat en draai de bevestigingsschroef erin.

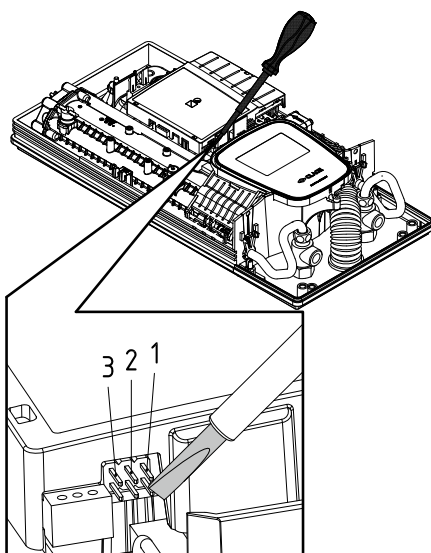
Opmerking: Om IP25-spatbescherming te garanderen, moet de spatbeschermhuls aan de onderkant van het apparaat worden geplaatst.

8. Eerste inbedrijfstelling



Multiple Power System MPS®:

Maximale vermogen is 27 kW 400 V en kan intern op 24 kW, 21 kW or 18 kW gezet worden!



Voordat u het apparaat van stroom voorziet moet het apparaat ontlucht worden door de warmwaterkraan meerdere malen open en dicht te draaien. Zodat het apparaat volledig met water is gevuld zonder lucht erin.

Voor een maximaal debiet kunnen de eventueel aanwezige straalregelaars uit de armatuur worden genomen. De warmwater- en de koudwaterleiding dienen minimaal één minuut gespoeld te worden.

Na iedere keer dat het apparaat leeggemaakt wordt (b.v. na werkzaamheden aan de waterinstallatie, vanwege vorst of na reparaties aan het apparaat) moet het apparaat opnieuw worden ontlucht voordat het weer in gebruik wordt genomen.

Als de boiler niet in bedrijf kan worden genomen, controleer dan of de veiligheidstemperatuurbegrenzer (STB) of de veiligheidsdrukbegrenzer (SDB) is geactiveerd tijdens het transport. Zorg ervoor dat het apparaat spanningsloos is en reset de veiligheidsschakelaar indien nodig.

Vermogensinstelling

Mag alleen door een erkende vakman worden uitgevoerd, anders vervalt de garantie!

Bij de eerste keer dat het apparaat wordt ingeschakeld, moet het maximale vermogen van het apparaat worden ingesteld. Het apparaat is pas functioneel wanneer het vermogen van het apparaat is ingesteld.

Het maximaal instelbare vermogen is afhankelijk van de omgeving waarin het apparaat wordt geïnstalleerd. Raadpleeg altijd de informatie in de tabel met technische gegevens, met name de minimale doorsnede van de aansluitkabel en de stroombeveiliging. Raadpleeg ook de richtlijnen van DIN VDE 0100.

1. Schakel de stroomtoevoer naar het apparaat in.
2. Wanneer de voedingsspanning voor het eerst wordt ingeschakeld, wordt het taalkeuzemenu na ca. 40 seconden weergegeven op het tiptoets scherm. Selecteer de gewenste taal. Het volgt de vermogensinstelling. Als dit niet het geval is, volg dan de paragraaf "Opnieuw in gebruik nemen".
3. Het maximale vermogen van het toestel via de touchscreen instellen, afhankelijk van de omgeving waarin het toestel wordt geïnstalleerd (18, 21, 24 of 27 kW).
4. Met "OK" legt u de instelling vast.
5. Geef op het typeplaatje het ingestelde vermogen aan.
6. Na de instelling van het maximale vermogen van het apparaat wordt de waterverwarming geactiveerd zodra gedurende ca. 10 – 30 seconden continu water door het apparaat stroomt.
7. Draai de warmwaterkraan open. Controleer de werking van de instant waterverwarmer.
8. Verwijder het deksel van het batterijcompartiment van de afstandsbediening en plaats batterijen (2 x AAA alkaline). Let op de polariteit van de batterijen. Het moet worden geplaatst wanneer de boiler is ingeschakeld. Na het plaatsen van de batterijen toont het display alle segmenten gedurende ca. 4 seconden, schakelt vervolgens over naar de setpoint-weergave en is verbonden met de boiler.
9. De werking en het gebruik van de doorstroomwaterverwarmer aan de gebruiker uitleggen en de handleiding ter informatie aan de gebruiker overhandigen, zodat deze de handleiding kan bewaren.
10. Vul de registratiekaart in en stuur deze naar de klantenservice van de fabriek of registreer uw apparaat online op onze homepage (zie ook pagina 88).

Opnieuw in gebruik nemen

Wanneer het apparaat nadat het voor de eerste keer is geïnstalleerd, nogmaals op een andere plaats in bedrijf genomen, dan kan het nodig zijn het maximale vermogen van het apparaat te wijzigen. Door de twee rechterpennen kort te overbruggen (zie afbeelding), b.v. met een geïsoleerde schroevendraaier (EN 60900) keert het apparaat terug naar de afleverstatus. Alle parameters worden teruggezet naar de fabrieksinstelling en het verwarmen wordt geblokkeerd. Op de touch-screen wordt het menu voor de taalinstelling weergegeven. Na het selecteren van de gewenste taal wordt de vermogensinstelling weergegeven tot het maximale vermogen van het apparaat ingesteld is. Deze toestand blijft bij het uit- en inschakelen van de stroomtoevoer behouden.

8. Eerste inbedrijfstelling

Aanwijzingen bij problemen met de draadloze verbinding

Als geen verbinding tussen de draadloze afstandsbediening en de doorstroomwaterverwarmer tot stand kan worden gebracht, wordt op de display “bE” en een cyclisch knipperend draadloos symbool weergegeven. Een poging voor het opnieuw tot stand brengen van een verbinding kan met een druk op een toets worden gestart.

In dit geval dient de afstand tot de doorstroomwaterverwarmer gereduceerd te worden, en dient gecontroleerd te worden of de stroomtoevoer ingeschakeld is.

Douchegebruik

Als de doorstroomwaterverwarmer wordt gebruikt om een douche van water te voorzien, moet de watertemperatuur worden begrensd tot 55 °C. De grenswaarde voor de temperatuur dient bij de inbedrijfstelling en na overleg met de klant op maximaal 55 °C ingesteld te worden. Het vergrendelingsfunctie dient geactiveerd te worden.

Wanneer er voorverwarmt water gebruikt wordt moet ook deze temperatuur standaard op 55 °C worden begrensd.

Vergrendelingsfunctie

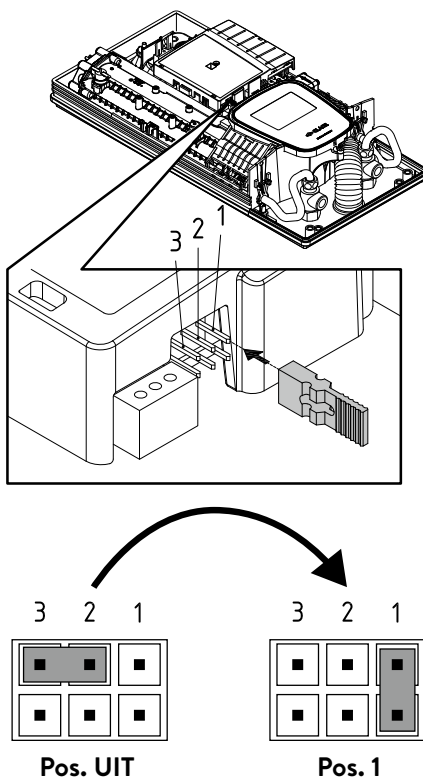
De werking van het apparaat kan worden beperkt.

Activering van de vergrendelingsfunctie

1. Stel de gewenste parameter in het instellingenmenu in (zie online in de gebruiksinstructies, hoofdstuk »Instellingen«, paragraaf “Temperatuurlimiet” en / of “Belasting afwerpen”).
2. Koppel het apparaat los van het lichtnet (bijv. Door de zekeringen uit te schakelen).
3. Verwijder de brug van de vermogenslektronica en verplaats deze naar positie “1” (zie afbeelding).
4. Schakel het apparaat weer in.

Schakel de vergrendelingsfunctie uit

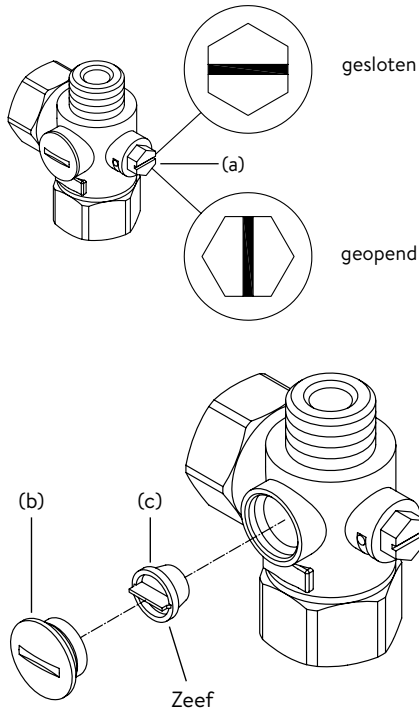
1. Koppel het apparaat los van het lichtnet (schakel de zekeringen uit).
2. Verwijder de brug van de vermogenslektronica en verplaats deze naar de positie “UIT” (zie afbeelding).
3. Schakel het apparaat weer in.



Onderhoudswerkzaamheden mogen alleen door een erkende vakman worden uitgevoerd.

Reiniging en vervanging van de filterzeef in het aansluitstuk

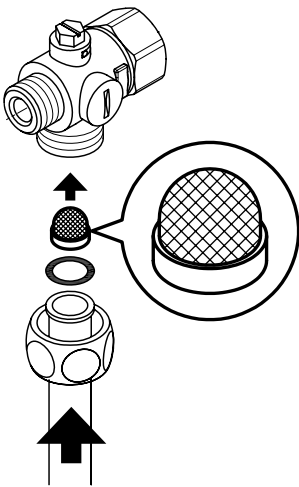
Het koudwateraansluitstuk van de doorstroomwaterverwarmer is uitgerust met een geïntegreerde afsluitklep en een zeef. Door verontreiniging van de zeef kan het warmwatervermogen worden gereduceerd. In dit geval dient de reiniging resp. vervanging van de zeef als volgt uitgevoerd te worden:



1. De doorstroomwaterverwarmer via de zekeringen spanningsloos schakelen en tegen ongewenst opnieuw inschakelen beveiligen.
2. Open het apparaat door de ring naar beneden te trekken, de schroef eronder los te draaien en de kap te verwijderen.
3. De afsluitklep in het koudwateraansluitstuk (a) dichtdraaien (positie “gesloten”).
4. Draai de sluitschroef (b) uit het koudwateraansluitstuk en verwijder de zeef (c).
Opmerking: Resterend water kan uitlekken.
5. De zeef kan vervolgens gereinigd of vervangen worden.
6. Na het plaatsen van de schone zeef dient de afsluitschroef vastgedraaid te worden.
7. De afsluitklep in het koudwateraansluitstuk langzaam weer opendraaien (positie “geopend”). Zorg ervoor dat er geen lekken zijn.
8. Het apparaat ontluften door de bijbehorende warmwaterkraan meerdere keren langzaam te openen en te sluiten tot geen lucht meer uit de leiding uittreedt.
9. De kap van het apparaat weer plaatsen. Vervolgens dient de spanning via de zekeringen ingeschakeld te worden.

Reiniging en vervanging van de filterzeef bij montage aan de wand

De koudwateraansluiting van de doorstroomwaterverwarmer is uitgerust met een zeef. Door verontreiniging van de zeef kan het warmwatervermogen worden gereduceerd. In dit geval dient de reiniging resp. vervanging van de zeef als volgt uitgevoerd te worden:



1. De doorstroomwaterverwarmer via de zekeringen spanningsloos schakelen en tegen ongewenst opnieuw inschakelen beveiligen.
2. De afsluitklep in de aanvoerleiding sluiten.
3. Open het apparaat door het deksel naar beneden te trekken, de schroef eronder los te draaien en de kap te verwijderen.
4. De aanvoerbus van het wateraansluitstuk losmaken. Opmerking: Resterend water kan uitlekken.
5. De zeef kan vervolgens gereinigd of vervangen worden.
6. Na de montage van de schone zeef dient de aanvoerbus weer op het wateraansluitstuk geschroefd te worden.
7. De afsluitklep in de aanvoerleiding langzaam openen. Zorg ervoor dat er geen lekken zijn.
8. Het apparaat ontluften door de bijbehorende warmwaterkraan meerdere keren langzaam te openen en te sluiten tot geen lucht meer uit de leiding uittreedt.
9. De kap van het apparaat weer plaatsen. Vervolgens dient de spanning via de zekeringen ingeschakeld te worden.

Índice

Manual de instruções

1. Descrição do dispositivo.....	118
Declaração de conformidade EU simplificada	118
2. Utilização.....	119
Controlo principal	119
Menu principal	120
Estatística “Statistics”	121
Definições “Settings”	121
Utilizador “User”	124
Economia “Savings”	124
Informações “Info”	124
Limite de potência.....	124
Reaquecimento	124
Conselho para a economia de energia	124
Purgar depois dos trabalhos de manutenção	125
Limpeza e manutenção	125
3. Controlo remoto	126
Montar o suporte de parede	126
Utilizar pela primeira vez.....	126
Emparelhar novamente o controlo remoto com o aquecedor instantâneo	126
Funcionamento	126
Visor.....	127
Instruções de segurança	127
Trocar as pilhas	127
Eliminação	127
4. CLAGE app “Smart Control”	128
Utilização pela primeira vez	128
Activar/desactivar Wi-Fi	128
Atualização do software	129
Utilização.....	129
5. Resolução de problemas e assistência a clientes	130
6. Ficha de produto em conformidade com as diretivas EU - 812/2013 814/2013	131

Instruções de montagem

1. Visão geral	132
2. Dados técnicos.....	133
3. Meio ambiente e reciclagem	133
4. Dimensões	134
5. Instalação	134
Local de montagem.....	134
Acessórios de montagem	135
Montar o suporte de parede	136
Instalação dos conectores	136
Montagem do aparelho.....	137
Montar o suporte de parede do controlo remoto	138
6. Montagem saliente	139
7. Ligação elétrica	140
Diagrama elétrico	140
Requisitos arquitetónicos.....	140
Relé de limitação da carga	140
Vista inferior da ligação elétrica	141
Ligação elétrica de cima	141
8. Utilização pela primeira vez	142
Comutação de energia	142
Ligar novamente.....	142
Instruções em caso de problemas de ligação remota	143
Aplicação no chuveiro.....	143
Bloqueio.....	143
9. Trabalhos de manutenção.....	144
Limpeza e substituição da tela do filtro na peça de conexão para montagem embutida	144
Limpeza e substituição do filtro para montagem em superfície.....	144

Os documentos fornecidos com o dispositivo devem ser cuidadosamente conservados.

Registo do dispositivo

Registe o seu dispositivo online no nosso web site e aproveite os nossos serviços ao abrigo da garantia.

Os seus dados completos ajudam o nosso serviço de clientes a tratar da sua unidade o mais rapidamente possível.

Para o registo online siga a hiperligação abaixo ou utilize o código QR com o seu Smartphone ou Tablet.

<https://partner.clage.com/en/service/device-registration/>



Manual de instruções

Nota: As instruções de segurança juntas devem ser lidas com atenção e na íntegra antes da instalação, da colocação em funcionamento e utilização e devem ser cumpridas durante o restante procedimento, assim como durante a utilização!

1. Descrição do dispositivo

PT



O aquecedor instantâneo E-Confort DSX Touch é um aquecedor instantâneo de regulação totalmente eletrônica, com ecrã tátil e comando remoto para um abastecimento de água quente confortável e económico de uma ou várias torneira(s).

O sistema eletrónico regula o consumo de potência consoante a temperatura de saída da água escolhida, a temperatura de admissão e o caudal para atingir a temperatura regulada com precisão e a manter constante em caso de oscilações da pressão. A temperatura de saída desejada pode ser definida no visor tátil entre 20 °C e 60 °C e consultada. Em alternativa pode-se regular o dispositivo confortavelmente através do controlo remoto Bluetooth® ou através da aplicação CLAGE no Smartphone e Tablet.

O DSX Touch dispõe de um menu intuitivo onde se pode criar diferentes menus de utilizador e consultar os dados reunidos.

A temperatura de admissão pode chegar a 70 °C, permitindo também o funcionamento com água pré-aquecida, p. ex. em unidades fotovoltaicas.

O aquecedor instantâneo pode funcionar em combinação com um relé de limitação da carga externo para aquecedor instantâneo eletrónico (consulte os detalhes nas instruções de montagem).

O esquentador instantâneo liga-se automaticamente logo que abrir a torneira de água quente. O aparelho desliga-se automaticamente de novo quando fecha a torneira. O aquecedor de água é operado no próprio dispositivo, com o controle remoto sem fio ou através do aplicativo CLAGE com um smartphone ou tablet.



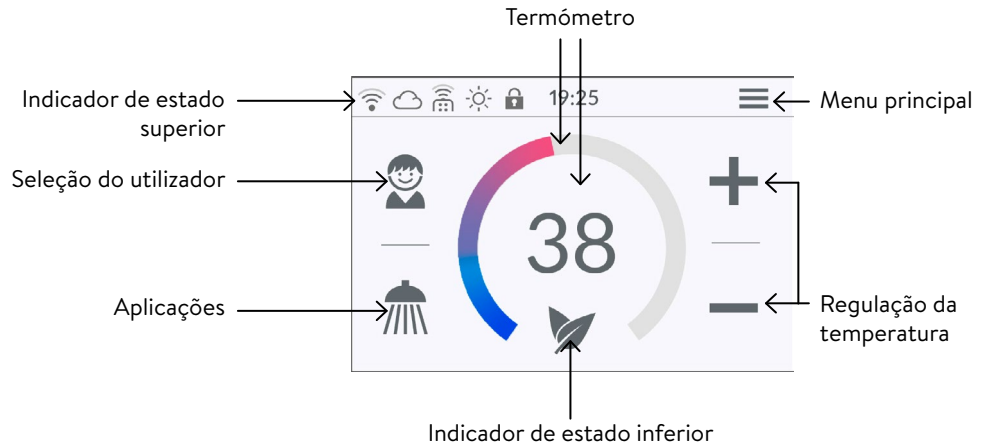
Declaração de conformidade EU simplificada

A CLAGE GmbH declara pela presente que este dispositivo cumpre as diretivas 2014/53/EU. O texto integral da declaração de conformidade EU encontra-se disponível em: www.clage.com/downloads

2. Utilização

Controlo principal

O visor mostra, por predefinição, o controlo principal. São apresentadas as configurações atuais e tocando no ecrã tátil acede-se aos vários submenus e funções.



Termómetro

O anel graduado a cores vai ficando preenchido à medida que se sobe a temperatura e muda de cor de azul para baixas temperaturas para vermelho com altas temperaturas. Além disso é indicada a temperatura real em °C numericamente, ao centro do visor.

Regulação da temperatura

A temperatura desejada pode ser seleccionada tocando em + e - para uma regulação precisa ou passando ao longo do anel graduado a cores para uma regulação rápida entre 20 °C e 60 °C. Tocando uma vez em + ou - altera-se a temperatura 1 °C, no nível de conforto, entre 35 °C e 43 °C altera-se 0,5 °C por cada toque. Se a temperatura for definida abaixo de 20 °C, é apresentado o símbolo — no indicador da temperatura e o dispositivo desliga a função de aquecimento.

Seleção do utilizador

Podem ser instalados até oito perfis de utilizador. Cada utilizador tem a possibilidade de guardar a sua temperatura favorita para as diferentes utilizações no respetivo perfil. Os perfis do utilizador podem ser seleccionados tocando na foto de perfil e são ajustadas as temperaturas guardadas no perfil (criar perfil, ver secção »Utilizador«).

Aplicações

Aqui podem ser seleccionadas utilizações predefinidas. Com este fim, toque no símbolo desejado.

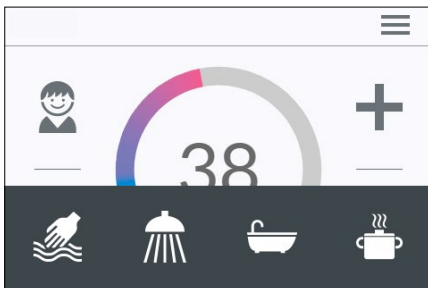
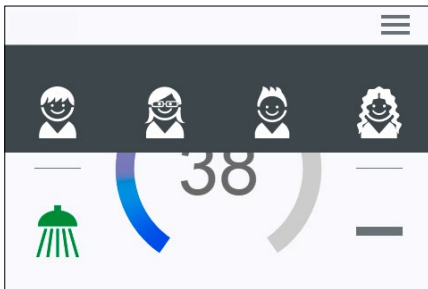
As temperaturas definidas de fábrica (🧼 Lavar mãos = 35 °C, 🚿 Duche = 38 °C, 🛀 Imersão = 42 °C, 🌡️ Água quente = 48 °C) podem ser alteradas para qualquer aplicação através da regulação da temperatura. Se tocar durante três segundos no valor da temperatura indicado no termómetro ou no símbolo da aplicação é memorizada a temperatura regulada para a aplicação seleccionada. O termómetro pisca uma vez para confirmar. As temperaturas de aplicação memorizadas no perfil do utilizador podem ser seleccionadas a qualquer altura tocando no símbolo correspondente.

Indicador de estado superior

- 🔒 Bloqueio ativo (PIN)
- ☀️ A temperatura de admissão encontra-se acima do valor real (aparelho não aquece)
- 📶 Controle remoto Bluetooth registado
- 📶 Wi-fi está ativado
- ☁️ O dispositivo está conectado ao CLAGE Cloud

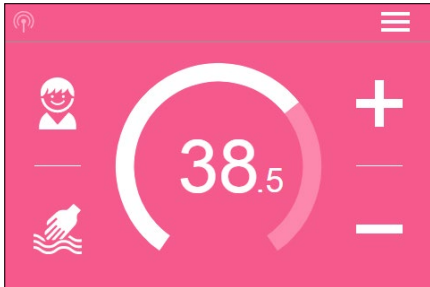
Indicador de estado inferior

Área de visualização de funções que exigem a confirmação do utilizador ou que são mais significativas em uso.



2. Utilização

PT



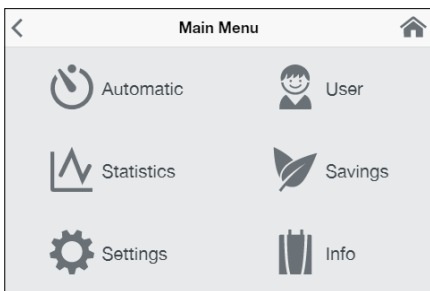
- ✦ Eco ativo: As temperaturas de aplicação e o caudal de água estão limitados a valores eficientes em termos energéticos. Se a temperatura for aumentada, o símbolo pisca.
- 🔧 Manutenção: Tocando no símbolo abre uma notificação de estado com mais informações.

MAX Temperatura máxima alcançada: Não é possível aumentar a temperatura porque foi alcançado o limite de temperatura. O limite de temperatura pode ser alterado no menu principal, em “Definições”

Modo torneira

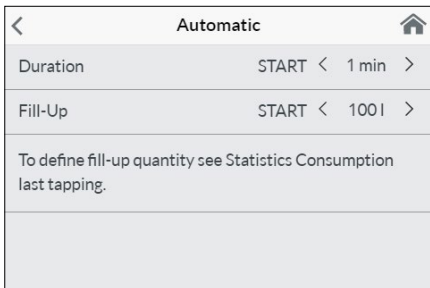
Quando sai água quente de uma torneira, o comando principal muda para modo torneira e a cor de fundo muda consoante a temperatura da água de azul, em caso de temperaturas frias, para vermelho, em caso de temperaturas quentes.

O anel graduado indica, neste ecrã, o consumo de potência real do dispositivo.



Menu principal

Todos os menus de funções e valores em memória do dispositivo podem ser selecionados aqui. Tocando no símbolo 🏠, navega em qualquer altura de volta ao controlo principal.

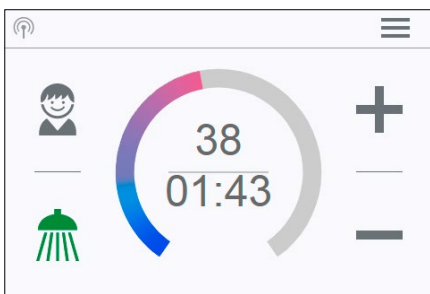


Sistema automático “Automatic”

Neste menu podem ser selecionadas duas funções. O sistema automático ou mede o tempo em segundos através da função “Duration” ou mede o caudal de água aquecida em litros através da função “Fill-Up”. A água fria misturada na torneira não pode ser contabilizada através do dispositivo. Para uma utilização correta da função automática conforme a capacidade é necessário que a temperatura desejada seja regulada no dispositivo e se abra unicamente a válvula de água quente na torneira.

Por cada perfil do utilizador é memorizada a função do valor inicial utilizado por último e pode ser reativada a qualquer altura.

Nota: Em funcionamento automático as funções operacionais são limitadas. Com a escolha de uma função limitada é apresentada uma janela de mensagem. Tocando em “OK” é desativado o sistema automático e todas as funções voltam a estar disponíveis. Tocando em “Cancel” é fechada a janela de mensagem e o sistema automático continua ativado.

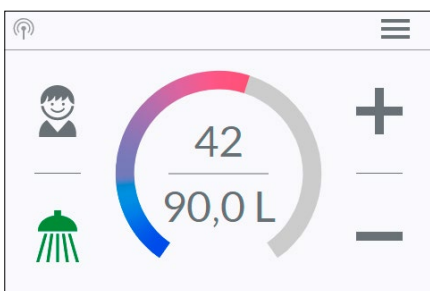


Duration: Em “Duração” toque em < ou > para definir o tempo desejado e depois ative o sistema automático em “START”. O ecrã muda para o controlo principal, no qual se encontra indicado o tempo definido diretamente sob a indicação da temperatura.

Tocar em Tempo ou abrir a torneira de água quente inicia a função e o tempo começa a ser contado ao segundo. Tocando novamente em Tempo pode interromper a qualquer altura a função e voltar a iniciá-la. Fechar a torneira não interrompe a função. Se já corre água quente enquanto a função está ativada inicia-a imediatamente.

Para interromper a função é necessário tocar em Tempo durante três segundos.

Depois de esgotado o Tempo, pisca brevemente “00:00”. Além disso, o caudal, se a torneira estiver aberta, reduz durante 10 segundos e torna a aumentar. Ouve-se um sinal acústico breve.



Fill-Up: Toque em < ou > para definir a quantidade de água desejada e depois ative o sistema automático em “START”. O ecrã muda para o controlo principal, no qual se encontra indicada a quantidade definida diretamente sob a indicação da temperatura. Abrir a torneira de água quente inicia a função e é medida a capacidade definida é contada por litros segundo o caudal.

Fechando e abrindo a torneira é possível interromper a função e tornar a iniciá-la. Se já corre água quente enquanto a função está ativada inicia-a imediatamente. Para interromper a função é necessário tocar em Capacidade durante três segundos ou interromper o fluxo de água durante um minuto.

2. Utilização

Quando foi atingida a capacidade, pisca brevemente no visor “0l” e o dispositivo corta o fluxo de água através da válvula do motor. Ouve-se adicionalmente um sinal acústico longo e surge uma mensagem de aviso no visor. A válvula do motor permanece fechada até se confirmar a mensagem de aviso no dispositivo ou através da aplicação. É sempre necessário fechar a torneira, por esse motivo não se deve utilizar a função sem acompanhamento.




Antes de utilizar a banheira assegure-se que a temperatura da água está ao nível desejado.

Sugestão: Em “Estatística” consta a quantidade de água da última utilização da torneira. Para determinar a quantidade de água necessária para encher a banheira, encha uma vez a banheira manualmente com água quente. No ponto do menu »Estatística« pode ler o valor após encher a banheira e depois introduzir este na função automática “Capacidade” para a próxima vez que encher a banheira.

Nota: Em caso de falha de energia durante a contagem da capacidade com o temporizador, a válvula do motor fecha. A válvula mantém-se fechada depois de restabelecida a alimentação de energia, surge uma notificação de segurança no visor e ouve-se um sinal de alarme até ser confirmada a notificação de segurança tocando em “OK”.

Estatística “Statistics”

Nas estatísticas são armazenados os dados de consumo e utilização do dispositivo e apresentados graficamente:

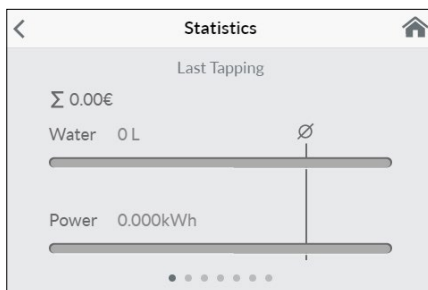
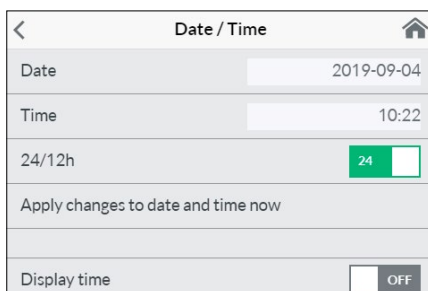
-  Consumo de água
-  Consumo de energia
-  Custos totais do consumo

Passando o dedo pode percorrer os vários espaços de tempo. Os consumos são apresentados em sucessão nos diagramas referentes ao espaço de tempo da última utilização da torneira, ao consumo hoje, ao consumo de ontem, dos últimos sete dias, das últimas quatro semanas, dos últimos doze meses e dos últimos quatro anos.

Nota: Os dados do consumo e utilização não são adequados para faturação.

Definições “Settings”

Este menu serve para criar a configuração básica do dispositivo. Passando o dedo, percorra os vários pontos do menu e tocando nos parâmetros pode alterar diretamente definições ou passar aos diferentes submenus.

The screenshot shows the 'Date / Time' settings screen with a home icon in the top right. It displays 'Date' as 2019-09-04, 'Time' as 10:22, and '24/12h' format with a green '24' button. There is an option to 'Apply changes to date and time now' and a 'Display time' toggle set to 'OFF'.

Data / Hora “Date / Time”: O DSX Touch atualiza automaticamente a sua hora do sistema assim que o dispositivo é ligado a uma rede com acesso à internet. Em alternativa pode configurar manualmente a hora e guardar tocando em “Apply changes to date and time now”.

Nota: Sem uma conexão com a Internet, o tempo será perdido no caso de falha de energia.

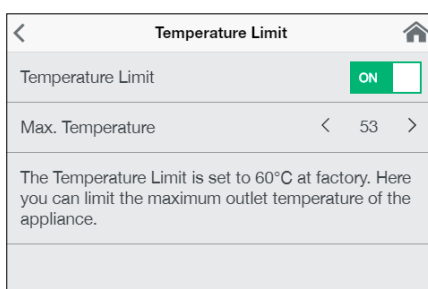
Idioma “Language”: Seleção do idioma dos menus.

Moeda “Currency”: Seleção de um símbolo de moeda.

Unidade de temperatura “Temperature Unit”: Estabelecido em °C.

Limites de temperatura “Temperature Limit”: Os limites de temperatura podem ser ativados/desativados neste menu e pode-se limitar a temperatura máxima de saída tocando em < ou em > a um valor desejado dentro do nível de regulação da temperatura.

Nota: Quando o aquecedor instantâneo abastece um chuveiro, durante a instalação do dispositivo fica limitada a temperatura máxima e só pode ser alterada abaixo deste valor. O limite de temperatura não pode ser completamente desativado neste caso.



The screenshot shows the 'Temperature Limit' settings screen with a home icon in the top right. It displays 'Temperature Limit' as 'ON' with a green button, and 'Max. Temperature' as 53 with left and right arrow buttons. Below, there is a note: 'The Temperature Limit is set to 60°C at factory. Here you can limit the maximum outlet temperature of the appliance.'

2. Utilização

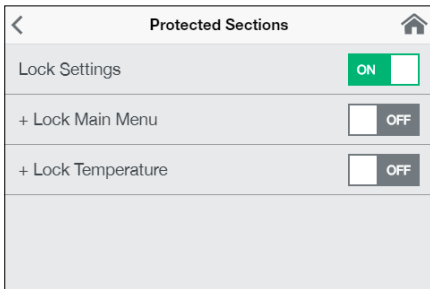
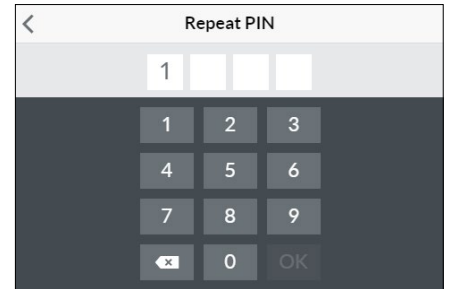
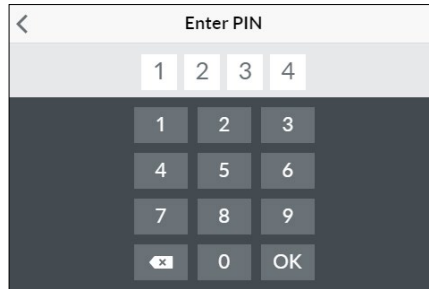
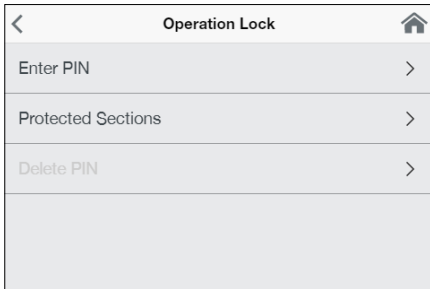
PT

Bloqueio “Operation Lock”: Proteja as suas configurações com um PIN de quatro algarismos.

Nota: O bloqueio só pode ser desativado com o PIN correto em “Áreas protegidas” ou através de “Eliminar PIN”. Se tiver esquecido o seu PIN, contacte a assistência de clientes.

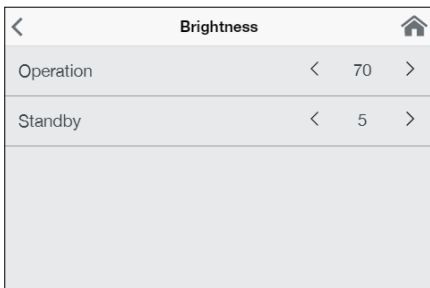
Enter PIN: Através do teclado pode seleccionar algarismos de 0 a 9. Depois de seleccionados quatro algarismos, confirme tocando em “OK”. Em seguida é necessário introduzir uma vez mais o PIN e confirmar por segurança.

Se as duas introduções coincidem, passa para a secção ”Áreas protegidas”.



Áreas protegidas “Protected Sections”: Selecione a Área para bloquear com um PIN.

- Lock Settings: Fica automaticamente ativo assim que é gerado um PIN. O utilizador só consegue entrar no menu de definições com o PIN. Desativar elimina o PIN vigente.
- + Lock Main Menu: O utilizador só consegue entrar no menu principal com o PIN
- + Lock Temperature: A temperatura de saída da água é definida ao valor atual e só pode ser alterada com o PIN. Perfil de utilizador, aplicações e modo Eco também só podem ser alterados com PIN.



Brilho “Brightness”: Pode reduzir o brilho do visor p. ex. para poupar energia. O brilho pode ser regulado separadamente para o funcionamento normal e modo Standby.

Em funcionamento 5-100%

Standby 0-100% (0% = Visor DESLIGADO)

A configuração para o modo Standby é ativada só após cerca de 1,5 minutos.

Som “Sound”: Ativar/desativar sinais operacionais.

Nota: Sinais de alarme e toque de aviso não podem ser desativados.

Valor	Descrição
0	Funcionamento sem relé de limitação de carga, definição de fábrica
1	Funcionamento com relé de limitação de carga normal
2	Funcionamento com relé de limitação de carga sensível

Limitação de carga (Modo perito) “Load Shedding (Expert Mode)”: Em caso de ligação de mais dispositivos de corrente alterna pode-se ligar um relé de limitação de carga para o aquecedor instantâneo eletrónico (CLAGE art. n.º 82250) ao condutor externo L2. O relé constitui uma segurança para o funcionamento do aquecedor instantâneo e torna a ligar outros consumidores só depois de terminar o aquecimento.

Tocando em < ou em > pode-se definir um valor de 0, 1 ou 2.

Em primeiro lugar deve-se seleccionar o modo operacional 1 e experimentar o funcionamento do relé de limitação de carga com potência menor do dispositivo (valor real de 35 graus e pequena quantidade de água). Se o relé de limitação piscar, é necessário seleccionar o modo operacional 2.

Tratamento térmico “Thermal treatment”: Com esta função é possível promover um tratamento térmico do seu dispositivo e da rede de abastecimento associada, incluindo a torneira. Não substitui uma desinfeção térmica segundo as regras reconhecidas da técnica.

- Toque em “OK”, inicia o ciclo de tratamento e o valor real é definido a 70 °C. Quando o dispositivo alimenta um chuveiro com água, a função fica bloqueada.
- Deixe correr água quente durante pelo menos três minutos, para permitir o aquecimento completo das canalizações até à torneira.

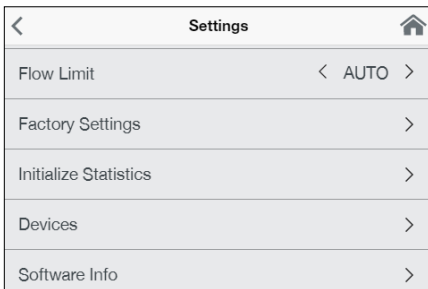
2. Utilização

- A redução do valor real ou 30 segundos sem fluxo de água termina o ciclo de tratamento.
- O número bem como o somatório da duração e caudal de todos os tratamentos térmicos são memorizados e podem ser consultados em “Informações do dispositivo”-

Nota:

Certifique-se que ninguém se pode lesionar com as temperaturas elevadas e que a instalação suporta a carga.

A água e a torneira ficam muito quentes! O vapor de água não deve ser inalado.



Limite de caudal “Flow Limit»: Neste ponto pode configurar uma limitação do comportamento do caudal.

Opções de configuração:

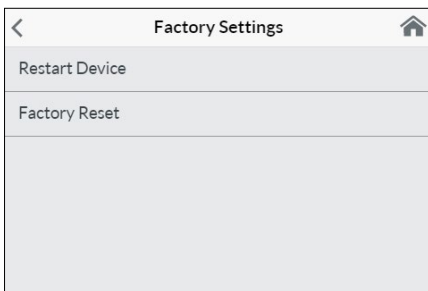
“OFF” Sem limitação do caudal (válvula do motor desativada)

“AUTO” Regulação automática, isto é o caudal é limitado de forma a atingir a temperatura definida.

“ECO” Limitação do caudal a um máximo de 8,0l/min

p. ex. “9.0” Limitação a um valor selecionado livremente entre 4,5 e 25l/min

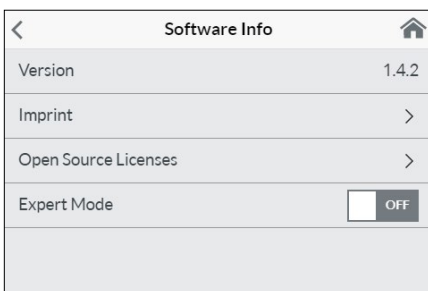
Nota: Se for ativada a função Eco no menu »Poupança«, o caudal fica automaticamente regulado para »ECO«. Uma alteração do caudal para um valor mais levado que 8l/min desativa a função Eco.



Definições de fábrica “Factory Settings”: Pode repor todas as definições para o estado original.

- Restart Device: O valor real é reposto ao valor de fábrica e o dispositivo é reiniciado
- Reset user setting: Apaga todos os dados introduzidos pelo utilizador e os dados estatísticos recolhidos.

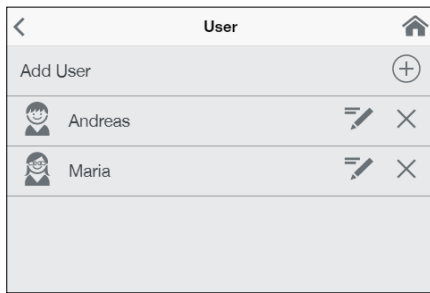
Sincronizar estatísticas “Synchronize Statistics”: Com esta função os dados estatísticos podem ser carregados novamente.



Dispositivos “Devices”: São aqui introduzidas todas as definições operacionais com a aplicação e para ligação do DSX-Touch a uma rede WLAN. Consulte mais informações no capítulo: “4. Aplicação CLAGE Smart Control”.

Informações do Software “Software Info”: Pode consultar aqui as informações sobre o sistema operativo, ficha técnica e licenças. Pode também ativar aqui p “Modo perito”. Em modo perito tem acesso a definições e funções sensíveis do sistema.

2. Utilização

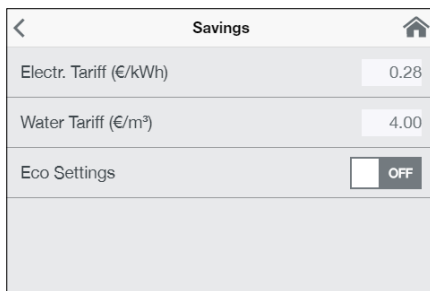


Utilizador “User”

Até oito utilizadores podem introduzir os respetivos nomes e selecionar a sua própria foto de perfil. Este surge juntamente com as primeiras letras do nome no controlo principal.

No controlo principal, cada utilizador pode introduzir e guardar as temperaturas favoritas para as várias utilizações.

Tocando em **+** acrescenta mais perfis, através do lápis é possível alterar os perfis já criados e tocando em **X** é possível eliminar o perfil de utilizador adjacente



Economia “Savings”

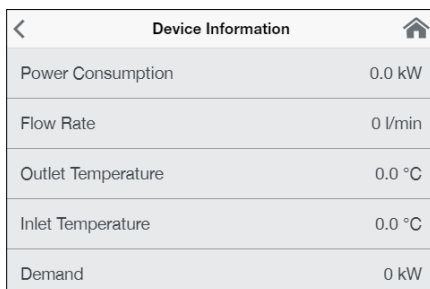
Pode definir aqui os parâmetros para os custos na estatística do consumo e ativar/desativar o modo ECO. No menu »Definições« pode selecionar um símbolo de moeda.

Electricity Tariff (€/kWh): Introduzir o preço da energia do respetivo fornecedor.

Water Tariff (€/m³): Introduzir o preço da água do respetivo abastecedor.

ECO Settings: Em modo Eco, as temperaturas da água são limitadas a um valor eficiente energeticamente para todas as aplicações (🧼 Lavar mãos = 35 °C, 🚿 Duche = 38 °C, 🛀 Imersão = 42 °C, 🌞 Água quente = 48 °C).

O caudal é limitado a 8 l/min.



Informações “Info”

Neste ponto são listados todos os dados de estado e do dispositivo atualizados. Passando o dedo pode percorrer os vários valores informativos.

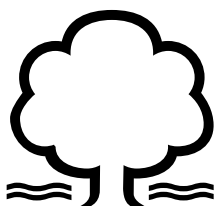
Limite de potência

Quando não é suficiente a potência plena do aquecedor instantâneo para aquecer a quantidade de água que passa pela torneira, a válvula reguladora limita automaticamente o caudal para que seja alcançada a temperatura desejada.

Reaquecimento

No caso de funcionamento com água pré-aquecida (p. ex. com instalações fotovoltaicas) é necessário impedir que a temperatura de admissão não ultrapasse os 70 °C.

No caso de funcionamento com água pré-aquecida, se a temperatura ultrapassar o valor pré-selecionado, não será aplicada qualquer energia. No controlo principal é apresentado o símbolo ☀.



Conselho para a economia de energia

Regule a temperatura desejada no aparelho e só abra a torneira de água quente. Se a temperatura da água estiver demasiado elevada não adicione água fria, mas memorize uma temperatura mais baixa no aparelho. Se adicionar água fria a água já aquecida é arrefecida novamente e perde-se energia valiosa. A água fria adicionada na torneira não é controlada pela parte eletrónica, não sendo, por isso, garantida a temperatura constante.



Purgar depois dos trabalhos de manutenção

O esquentador instantâneo está equipado com um reconhecimento automático das bolhas de ar que evita que inadvertidamente funcione “em seco”. O aparelho tem que ser purgado antes da sua primeira utilização, apesar disto. Depois de qualquer esvaziamento (por exemplo após trabalhos no sistema de canalização, se existir um risco de congelamento ou após trabalhos de reparação no aparelho), o aparelho tem que ser novamente purgado antes da sua reutilização.

1. Desligue o esquentador instantâneo da rede: Desligue o disjuntor de corte.
2. Desaparafuse o regulador de jato no encaixe de descarga e abra primeiro a válvula da torneira de água fria para limpar a linha de água e evitar a contaminação do aparelho ou do regulador de jato.
3. Em seguida, abra e feche a torneira de água quente várias vezes até que já não exista mais ar na tubagem e que o esquentador se encontre isento de ar.
4. Só nesta altura se poderá ligar de novo o esquentador instantâneo à corrente elétrica e inserir o regulador de jato.
5. O aparelho ativa o aquecimento depois de aproximadamente 10 segundos de fluxo contínuo de água.

Limpeza e manutenção

- As superfícies de plástico e as válvulas sanitárias devem ser limpas apenas com um pano húmido. Não usar agentes de limpeza abrasivos ou à base de cloro ou solventes.
- Para obter um bom fluxo de água, os acessórios de saída (p. ex. regulador de fluxo, chuveiro de mão...) devem ser desenroscados e limpos em intervalos regulares. Os componentes elétricos e hidráulicos devem ser controlados a cada três anos por uma empresa especializada autorizada, a fim de que o funcionamento impecável e a segurança operacional do aparelho estejam sempre garantidos.

3. Controlo remoto

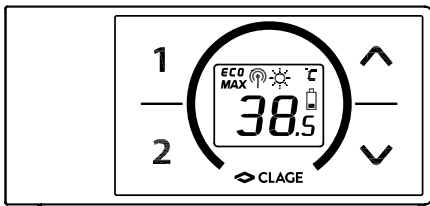


Figura A:
Montagem com tiras adesivas

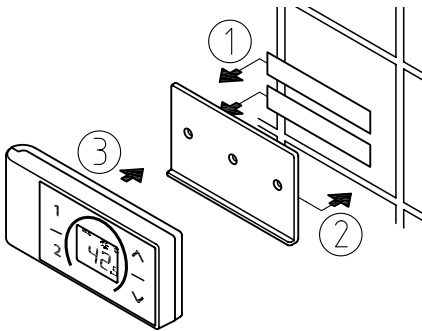
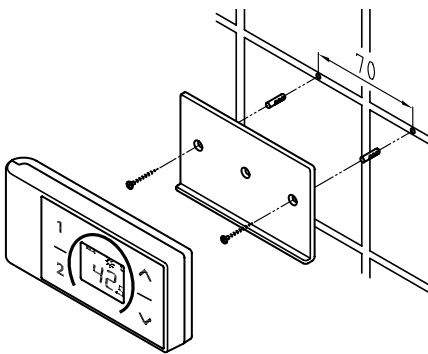


Figura B:
Montagem opcional com buchas e parafusos



Dados técnicos

Tipo	Controlo remoto FX 3
Tensão operacional	3V
Tipo de pilhas	2x AAA alcalinas ¹⁾
Tipo de proteção	IP 20
Alcance	10 metros incl. parede
Potência de emissão	≤ 8 mW
Frequência de emissão / receção	2,4 – 2,4385 GHz
Emissão de rádio	Não direcionada
Autorizações	Europa EN 300 328 / CE

1) Não utilizar baterias recarregáveis

Montar o suporte de parede

- **Antes de proceder à montagem do suporte de parede, verifique se o controlo remoto na posição prevista consegue estabelecer contacto rádio com o aquecedor instantâneo e se está protegido de salpicos de água.**
- O suporte de parede do controlo remoto pode opcionalmente ser colado numa superfície fixa (p. ex. azulejo) com as duas tiras adesivas após remover as películas de proteção (figura A) ou ser montado com as buchas (Ø 4 mm) e parafusos adequados na parede (figura B).
- No caso da montagem com as tiras adesivas, deve-se ter o cuidado de aplicar sobre uma superfície seca, desengordurada e sem sabonete.
- No caso da utilização das tiras adesivas, após a aplicação de pressão já não é possível proceder à correção da posição porque a cola tem uma elevada força adesiva. Por conseguinte tenha o cuidado de proceder à colagem numa posição horizontal.
- O controlo remoto é mantido no suporte de parede através de um íman.
- **O controlo remoto e o suporte de parede não devem ser aproximados de cartões de crédito ou outros cartões com bandas magnéticas. O íman incorporado pode tornar ilegível a banda magnética do cartão**

Utilizar pela primeira vez

Depois de realizada a regulação da potência e ter ligado o aquecedor instantâneo à corrente, coloque as pilhas no controlo remoto.

Emparelhar novamente o controlo remoto com o aquecedor instantâneo

1. Assegure-se que a alimentação de corrente do aquecedor instantâneo está ligada (fusíveis).
2. Retire por um curto período as pilhas, até o visor apagar. Depois de recolocar as pilhas, acendem todos os símbolos do visor durante cerca de 4 segundos.
3. O controlo remoto estabelece automaticamente ligação ao dispositivo. O visor do controlo remoto passa para a indicação do valor atualizado.

Se o emparelhamento não foi concluído com êxito, ao fim de 45 segundos a mensagem passa para "bE". O controlo remoto termina a tentativa de emparelhamento e inicia o modo de economia de energia. Carregando numa tecla qualquer, inicia-se novamente o processo de emparelhamento.

Nota:



- Em caso de controlo remoto não emparelhado ou em caso de perda do contacto via rádio, é mantida a temperatura definida em último lugar.


Funcionamento

Com o controlo remoto dispõe das seguintes funções:





3. Controlo remoto



1. Teclas das setas



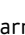

Com as duas teclas das setas  e  pode baixar ou aumentar faseadamente a temperatura desejada.

Nota: Definindo com a tecla da seta  a indicação da temperatura para "--", o aquecedor instantâneo desliga a função de aquecimento.

2. Teclas de funções

Carregando por um curto espaço de tempo nas teclas de funções  e  passa imediatamente para as temperaturas predefinidas, sem ter de carregar várias vezes nas teclas  e .

A configuração de fábrica estabelece para o programa  35 °C e para o programa  48 °C. Pode associar as teclas de funções a definições próprias:

- Selecione com  e  a temperatura da água desejada.
- Carregue na tecla de função  ou na  durante pelo menos 2 segundos para memorizar a temperatura atualizada.

Visor

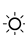
Modo poupança de energia **ECO**

O símbolo **ECO** mostra que o aquecedor instantâneo funciona com definições de poupança de energia. Quer dizer que o consumo de energia momentâneo depende da temperatura selecionada e do caudal ao nível da poupança de energia.

Limite de potência **MAX**

Quando a potência total do aquecedor instantâneo não é suficiente para aquecer a quantidade de água que sai da torneira, esta situação é assinalada no visor FX 3 através da apresentação de **MAX**.


Funcionamento com água pré-aquecida

No caso de funcionamento com água pré-aquecida, se a temperatura ultrapassar o valor pré-selecionado, não será aplicada qualquer energia. É apresentado o símbolo .

Instruções de segurança

- Em caso de funcionamento deficiente do controlo remoto, retirar de imediato as pilhas.
- Não molhar o controlo remoto.
- As pilhas esgotadas podem derramar o conteúdo e danificar o controlo remoto. Por esse motivo deve-se trocar imediatamente as pilhas quando acende o símbolo respetivo no visor ou quando as teclas não reagem à pressão.
- Se o controlo remoto não for utilizado por um período de tempo prolongado, deve-se remover as pilhas do controlo remoto.
- Sem ligação remota ativa, o aquecedor instantâneo aquece até ao último valor definido

Trocar as pilhas

Quando acende o símbolo da pilha  deve-se trocar as pilhas por outras AAA novas.

- Não utilizar pilhas recarregáveis!
- As pilhas não-recarregáveis não devem ser recarregadas.
- Não utilizar conjuntamente tipos de pilhas diferentes ou pilhas novas e usadas.
- Quando recolocar as pilhas, respeite a polaridade correta.

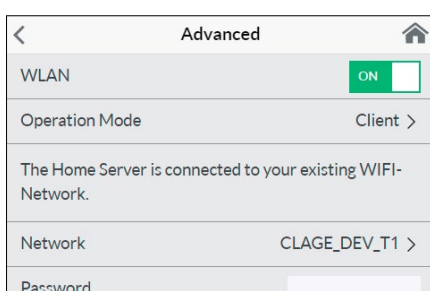
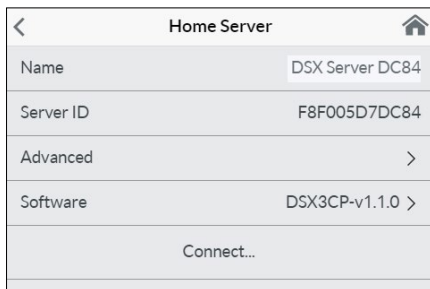
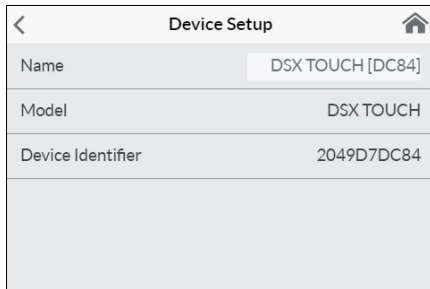
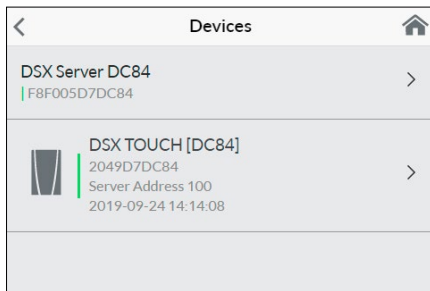
Eliminação

As pilhas podem conter substâncias nocivas para o ambiente. Por esse motivo as pilhas gastas devem ser colocadas em pontos de recolha de pilhas e não devem ser descartadas com o lixo doméstico normal.

No final da vida útil do controlo remoto, as pilhas devem ser descartadas em separado do restante do aparelho.



4. CLAGE app “Smart Control”



Utilização pela primeira vez

- Proteja o dispositivo contra acesso indevido ligando-o a uma infraestrutura TI ligada à internet somente quando esta estiver protegida por uma Firewall.
- Proteja o dispositivo contra acesso indevido utilizando uma palavra-passe WLAN segura. Esta deve consistir em letras, algarismos e caracteres especiais e não deve constar do dicionário.

1. Assegure-se que o aquecedor instantâneo está ligado à rede elétrica.
2. Instale a aplicação de controlo no seu tablet/smartphone. Procure na AppStore da Apple ou na Google Playstore “CLAGE Smart Control” e instale a aplicação. Não inicie ainda a aplicação de controlo.
3. Estabeleça a ligação WLAN entre a rede doméstica e o DSX Touch no aquecedor instantâneo. Para tal, selecione nas Definições o ponto do menu “Devices” (Dispositivos), selecione o servidor DSX, toque em “Avançado” e escolha o modo de funcionamento “Client” ou “Accesspoint”.

Configuração como Cliente

1. Em “Network” (Rede) são apresentadas todas as redes encontradas dentro do alcance. Tocando no seu SSID, selecione a sua rede doméstica. Se o SSID da sua rede doméstica estiver oculto, deverá mudar a configuração rapidamente para visível.
2. Introduza depois a sua palavra-passe WLAN em “Password” (Palavra-Passe) e depois toque em “Apply” (Aplicar).
3. O DSX Touch atualiza as definições WLAN e procura estabelecer contacto com o Router com os dados de acesso introduzidos. O tablet/smartphone tem de se encontrar na mesma rede.
4. Inicie a aplicação de controlo Smart Control. Uma vez estabelecido o contacto com a rede doméstica com sucesso tem agora acesso ao seu DSX Touch através da aplicação.
5. Na configuração do dispositivo, na aplicação de controlo, pode seleccionar o servidor DSX Home e tocar em “Connect...” (Ligar) para verificar a instalação. Deverá ser apresentada a seguinte mensagem: “Home Server can be used” (Pode utilizar o servidor Home).

Nota: Quando não é possível estabelecer comunicação com os dados de acesso introduzidos, aparece uma mensagem de erro. Verifique, neste caso, os dados de acesso e toque novamente em “Aplicar”.

Nota: É normal uma demora de alguns segundos, dependendo da rede e utilização da WLAN.

Configuração como Accesspoint

Quando pretender utilizar o DSX Touch como Accesspoint independente, introduza uma palavra-passe individual e segura para se proteger contra acessos indevidos:

1. Ligação com o seu tablet/smartphone com o seu DSX Touch.
2. Selecione no tablet/smartphone, nas definições, a área WLAN e introduza os dados de rede do seu DSX Touch:
 - SSID = CLAGE-DSX... (ver placa sinalética). A placa sinalética encontra-se sob o painel amovível, por baixo do dispositivo.
 - Palavra-passe = a palavra-passe encontra-se também impressa na placa sinalética.
3. Verifique em seguida o funcionamento do controlo alterando a temperatura. As alterações da temperatura na aplicação de controlo atualizam automaticamente o visor no aquecedor instantâneo. As alterações de temperatura no dispositivo atualizam automaticamente a temperatura indicada na App.

Nota: Se tiver esquecido a sua palavra-passe, entre em contacto com o serviço de assistência a clientes.

Activar/desactivar Wi-Fi

Vá à configuração do dispositivo, seleccione o DSX Touch Server e toque em “Advanced” (Avançado). Ao tocar no botão, pode activar / desactivar a WLAN.

4. CLAGE app “Smart Control”

Atualização do software

Atualização da aplicação de controlo

Recomenda-se utilizar o software mais recente para disfrutar de um controlo do CLAGE DSX Touch seguro e sem erros.

Quando se encontra disponível uma nova versão da aplicação de controlo, surge uma indicação na Appstore.

- **Atualização com dispositivos iOS:** Para proceder à atualização, na Appstore passe para o separador “Updates” e toque no botão “Update” que se encontra à direita, junto da aplicação de controlo.
- **Atualização com dispositivos Android-OS:** Para proceder à atualização, selecione na Google Playstore a Smart Control App e toque no botão “Atualizar”

Atualização do software DSX Touch

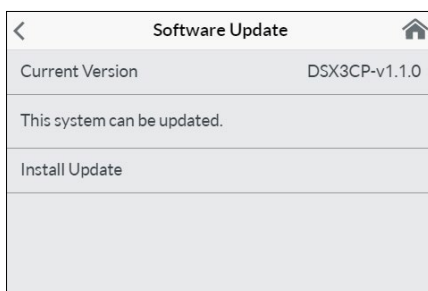
Nota: Durante uma atualização do seu DSX Touch não interrompa a alimentação de energia do aquecedor instantâneo.

- Para proceder à atualização é necessário que o DSX Touch esteja ligado a uma rede WLAN com ligação à internet.
 - Durante a atualização, o aquecedor instantâneo não funciona durante vários minutos.
 - A versão atual do software pode ser consultada no menu principal em Definições - Software-Info.
1. Entre na configuração do dispositivo: (Menu principal- Definições - Dispositivo).
 2. Toque no servidor DSX Home que pretende atualizar.
 3. Selecione “Software”, em seguida “Instalar atualização” e confirme a mensagem que se segue.
 4. Aguarde cerca de 3-5 minutos até o botão se renovar e verifique o funcionamento do DSX Touch.

Se não for possível proceder à atualização ao fim de várias tentativas, contacte o serviço de assistência a clientes.

Utilização

Todas as funções descritas no capítulo “2. Utilização” podem também ser controladas através da aplicação.



5. Resolução de problemas e assistência a clientes



As reparações devem unicamente ser efetuadas por empresas profissionais autorizadas.

Se não for possível eliminar um erro no seu aparelho com esta tabela, dirija-se por favor ao serviço de assistência técnica central da CLAGE. Tenha os dados da etiqueta do aparelho à disposição!

CLAGE GmbH

Serviço de assistência técnica

Pirolweg 1-5
21337 Lüneburg
Alemanha


Tel.: +49 4131 8901-40
E-mail: service@clage.de

Indimante II – Equipamentos e Sistemas para Fluidos, S.A.

Rua Amadeu Costa, It 24
Zona Industrial da Maia I – Sector II
Gemunde
4475-191 Maia
Portugal

Tel: +351 229 43 89 80
Fax: +351 229 43 89 89
E-Mail: geral@indimante.pt
www.indimante.pt

O seu esquentador instantâneo foi fabricado cuidadosamente, e controlado várias vezes antes de ser expedido. Quando ocorrem problemas, estes devem-se, muitas vezes a pequenos detalhes. Desligue e ligue novamente primeiro o disjuntor de corte para “repor” a parte eletrónica. Verifique a seguir se consegue eliminar o problema com a ajuda da seguinte tabela. Evita assim custos com a deslocação desnecessária do serviço de assistência técnica.

DSX Touch		
Problema	Causa	Ajuda
A água mantém-se fria, ecrã tátil não acende	O quadro geral saltou	Mudar o fusível ou voltar a ligar
	Pressostato ativado	Informar a assistência de clientes
É apresentado o símbolo de erro no visor 	O dispositivo identificou uma avaria	Desligar e tornar a ligar os fusíveis. Quando a mensagem de erro persiste, informe a assistência de clientes
	Torneira suja ou com calcário	Limpar regulador do jato, cabeça do chuveiro e crivo
Caudal de água quente enfraquece	Crivo do filtro de admissão sujo ou com calcário	Mandar limpar o crivo do filtro pela assistência de clientes
	Caudal limitado	Desativar o modo Eco e limites de caudal
A temperatura selecionada não é atingida	Caudal de água demasiado grande	Voltar a ativar a válvula do motor no menu «Caudal»
	Existe mistura de água fria na torneira	Ligar apenas a água quente, regular a temperatura para o consumo, verificar a temperatura de saída
O ecrã tátil não reage corretamente ou só reage em algumas zonas	O vidro do visor está húmido	Secar o visor com uma toalha macia
A aplicação não encontra o DSX Touch	Falta de corrente no DSX Touch	Mudar os fusíveis ou voltar a ligar
	Fora do alcance da WLAN	Colocar o tablet/smartphone próximo do Accesspoint (Router ou DSX Touch)
	WLAN desativada no tablet/smartphone (modo avião)	Ativar WLAN
	Tablet/smartphone numa WLAN diferente do DSX Touch	Mudar a WLAN nas Definições do tablet/smartphone

Controlo remoto FX 3		
Problema	Causa	Ajuda
É apresentado o símbolo «Pilhas»	As pilhas no controlo remoto estão gastas	Colocar duas novas pilhas tipo AAA no controlo remoto
Visor: "bE" e dispositivo não reage ao controlo remoto	Fora do alcance da transmissão rádio	Colocar o controlo remoto mais próximo do dispositivo, carregar na tecla
Visor: "--" e símbolo faísca a piscar	Procedimento de comunicação ativo	Manter o controlo remoto diante do aquecedor instantâneo

6. Ficha de produto em conformidade com as diretrizes EU - 812/2013 814/2013

a	b		c	d	e	f	h	i
	b.1	b.2						
CLAGE	DSX Touch	5V-270P-3H	S	A	η_{WH} %	AEC kWh	°C	L_{WA} dB(A)
					38	484	60	15

Explicações

a	Nome ou marca registada
b.1	Designação do aparelho
b.2	Tipo de aparelho
c	Perfil de carga
d	Classe de eficiência energética do aquecimento de água
e	Eficiência energética do aquecimento de água
f	Consumo anual
g	Perfil de carga alternativo, a eficiência energética do aquecimento de água correspondente e o consumo anual correspondente, se disponível
h	Ajustes de temperatura do regulador da temperatura do aquecimento de água
i	Nível de potência sonora no interior

Indicações adicionais



Precauções a tomar durante a montagem, colocação em funcionamento, utilização e manutenção do aquecimento de água encontram-se nas instruções de utilização e montagem.



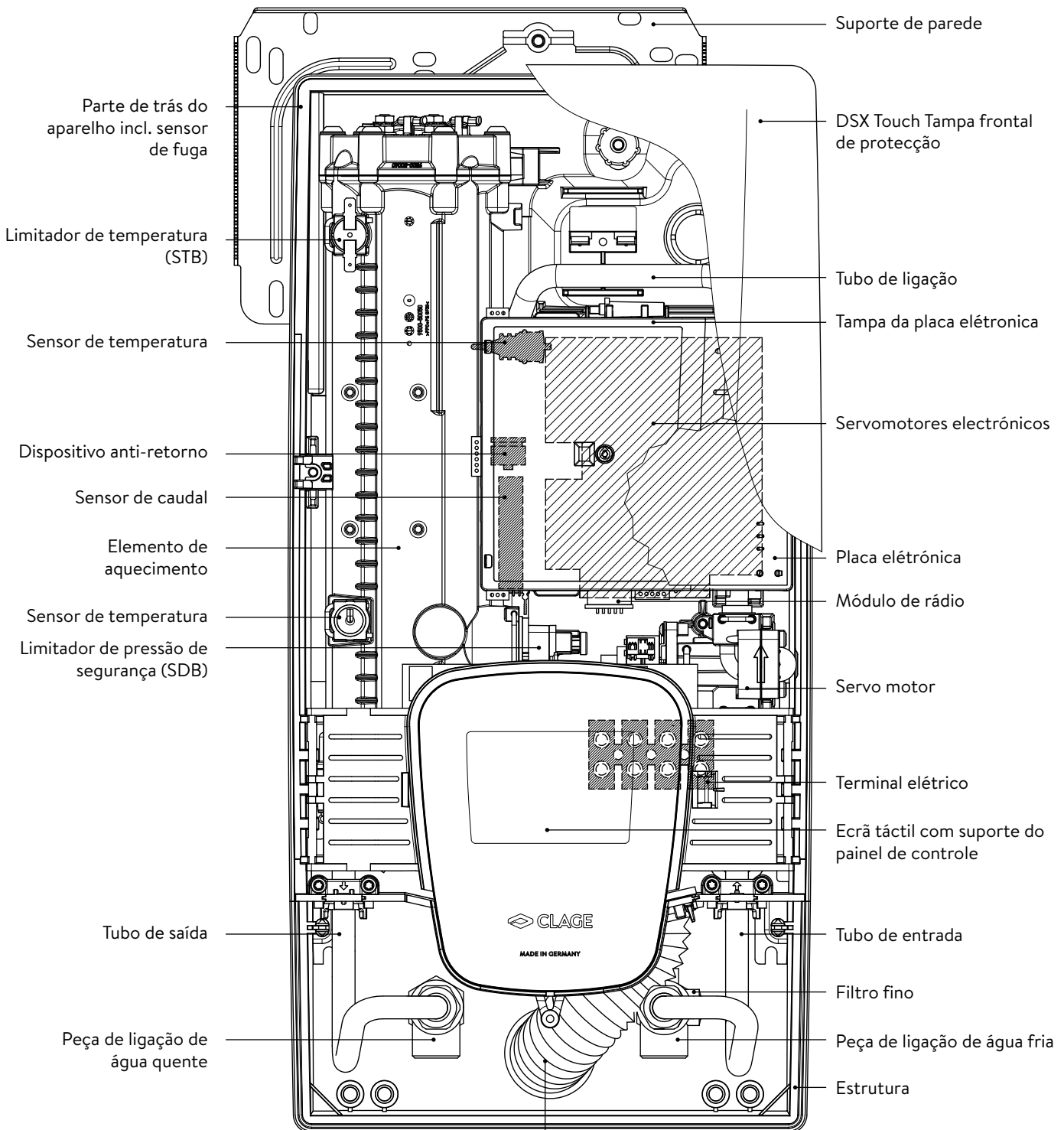
Todos os dados foram calculados com base na definição das diretivas europeias. Divergências com informações do produto, referidas num outro local, têm como base diferentes condições de teste.

O consumo foi calculado por procedimento padronizado conforme as prescrições da UE. O consumo real do aparelho depende de cada utilização.

Instruções de montagem

1. Visão geral

PT






Bico de enroscar 1/2 polegada



Vedante passagem cabo eléctrico

Proteção contra respingos de água

2. Dados técnicos

Tipo	DSX Touch			
Eficiência energética classe	A *)			
Potência nominal (corrente nominal)	18 kW..27 kW (26 A..39 A)			
Potência seleccionada (corrente seleccionada)	18 kW / 26 A	21 kW / 30 A	24 kW / 35 A	27 kW / 39 A
Ligação à corrente eléctrica	3~ / PE 380..415 V AC			3~ / PE 400 V AC
Secção transversal mínima do condutor ¹⁾	4,0 mm ²	4,0 mm ²	6,0 mm ²	6,0 mm ²
Capacidade de água quente (l/min) ²⁾ máx. com $\Delta t = 28$ K máx. com $\Delta t = 38$ K	9,2 6,8	10,7 7,9	12,3 9,0	13,8 10,2
Conteúdo nominal	0,4 l			
Sobrepresão nominal	1,0 MPa (10 bar)			
Tipo de ligação	resistente à pressão / sem pressão			
Sistema de aquecimento	Fio nu IES ®			
Sector de emprego com 15 °C: Reóstato hidráulico especial Condutibilidade eléctrica especial	$\geq 1100 \Omega\text{cm}$ $\leq 90 \text{ mS/m}$			
Temperatura de entrada	≤ 70 °C			
Fluxo de activação – fluxo máximo	1,5 l/min – automaticamente ³⁾			
Perda de pressão	0,08 bar com 1,5 l/min 1,3 bar com 9,0 l/min			
Sector de regulação da temperatura	20 – 60 °C [70 °C]			
Ligações do sistema de água	G ½ polegada			
Peso (com enchimento de água)	4,5 kg			
Frequência de emissão/receção WLAN	2,412 – 2,472 GHz (802,11b/g/n)			
Potência de emissão WLAN	≤ 100 mW			
Frequência de emissão/receção Bluetooth	2,4 – 2,4385 GHz			
Potência de emissão Bluetooth	≤ 8 mW			
Emissão de rádio	Não direccionada			
Alcance	10 metros incl. parede			
Classe de protecção segundo VDE	I			
Tipo de protecção / Segurança	   IP25 CE			

*) A declaração encontra-se em conformidade com a diretiva da UE n° 812/2013

1) A dimensão máxima do cabo aplicável é de 10 mm² na ligação eléctrica a partir de cima

2) Água misturada

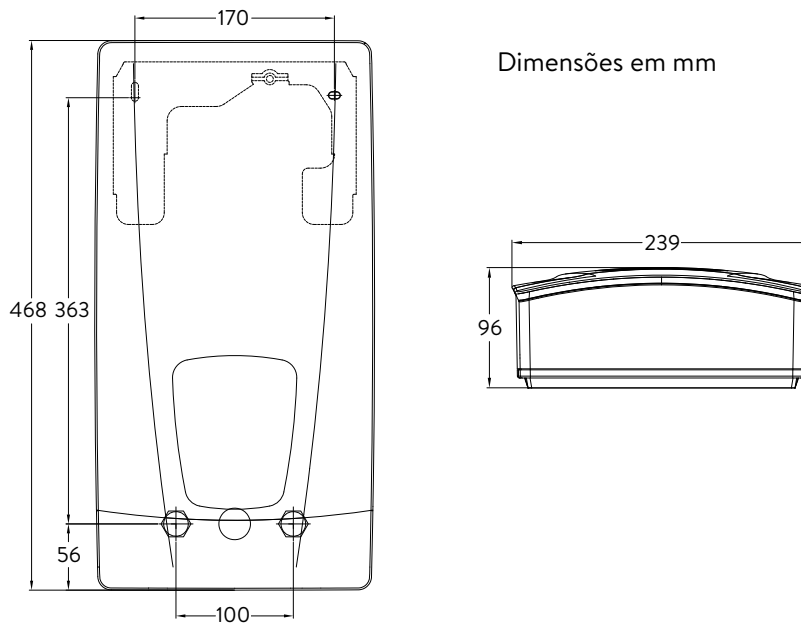
3) Controlado electronicamente em função da temperatura desejada e da temperatura da água fria

3. Meio ambiente e reciclagem

Este produto foi elaborado de acordo com a meta de neutralidade climática em conformidade com os âmbitos 1+2. Recomendamos o benefício de corrente 100% ecológica para manter o funcionamento igualmente neutro em termos climáticos.

O seu produto foi fabricado com materiais e componentes reutilizáveis de grande qualidade. Quando proceder à eliminação dos produtos, tenha atenção para que os aparelhos eléctricos em fim de vida sejam primeiramente separados do lixo doméstico. Descarte este dispositivo num ponto de recolha comunitário para reciclar os sistemas eletrónicos. Esta forma adequada de eliminação destina-se a proteger o ambiente e impede possíveis efeitos nocivos para as pessoas e o ambiente, que poderiam resultar de um manuseamento impróprio dos aparelhos em fim de vida. Para mais informações sobre o centro de recolha ou o centro de reciclagem mais próximo, contacte a sua autarquia.

4. Dimensões



5. Instalação



Foi emitido para este aparelho um certificado geral de inspeção de construção, com base nos regulamentos de construção nacionais, para demonstrar a sua usabilidade em relação ao comportamento do ruído.

A ter em conta:

- p. ex. VDE 0100
- EN 806
- Regulamentos das empresas locais de abastecimento de energia e de água
- Especificações técnicas e indicações na etiqueta
- O uso exclusivo de ferramenta apropriada e não danificada

Local de montagem

- Instalar sempre o aparelho num local protegido contra gelo e geada. O aparelho nunca deve ser exposto ao gelo e à geada.
- O aparelho destina-se à montagem na parede e deve ser instalado verticalmente, com as conexões de água na parte inferior ou em alternativa transversalmente com ligações de água à esquerda.
- O aparelho corresponde ao tipo de protecção IP25 e pode ser instalado na área de protecção 1 de acordo com VDE 0100 parte 701 (IEC 60364-7).
- A distância entre o esquentador instantâneo e a torneira deveria ser pequena para evitar perdas de calor.
- O aparelho tem que estar acessível para eventual manutenção.
- Tubos plásticos só devem ser utilizados quando obedecem a DIN 16893, série 2.
- A resistência específica da água tem que ser de pelo menos 1100 Ω cm com 15 °C. A informação sobre resistência específica da água pode ser obtida através da empresa de abastecimento de água.
- Não instale o dispositivo na proximidade direta de superfícies metálicas para permitir um funcionamento remoto fiável e um alcance ideal via rádio.

5. Instalação

Acessórios de montagem

Para instalações em condições difíceis, encontram-se disponíveis os seguintes acessórios de montagem:

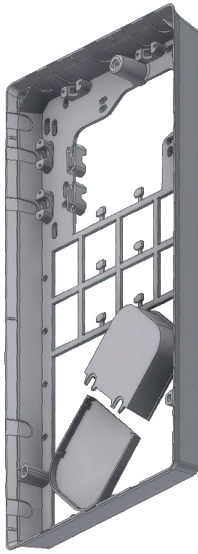
Kit de montagem RDX 3

(Art. Nr. 36100)

Com ajuda desta estrutura de montagem é possível montar o aquecedor instantâneo quando a ligação elétrica sai da parede num ponto qualquer sob o dispositivo.

Com a utilização da estrutura de montagem a classe de proteção IP passa de IP25 para IP24.

RDX3

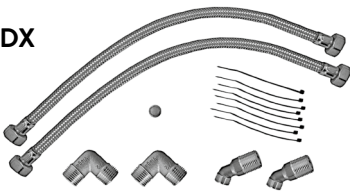


Kit de extensão VDX

(Art.-Nr. 34120) – O RDX / RDX 3 é necessário! –

Com a ajuda deste kit de montagem, o esquentador de água pode ser instalado caso as ligações de água aparecerem deslocadas ou trocadas da parede para o aparelho. A ligação elétrica pode ser instalada em qualquer local sob o aparelho ou na superfície.

VDX

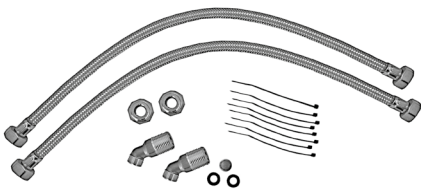


Kit de extensão UDX

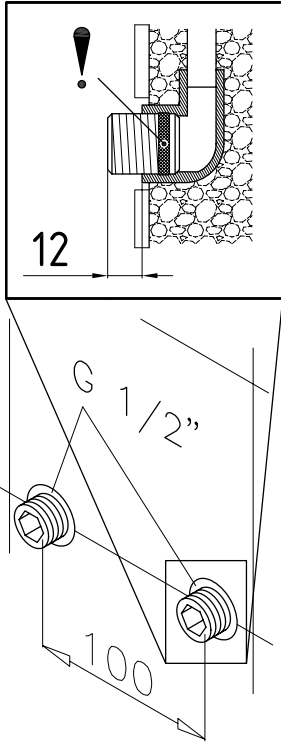
(Art.-Nr. 34110) – O RDX / RDX 3 é necessário! –

Com a ajuda deste kit de montagem, o esquentador de água pode ser instalado caso as ligações de água aparecerem acima do aparelho. A ligação elétrica pode sair da parede de qualquer ponto sob o aparelho ou na superfície.

UDX



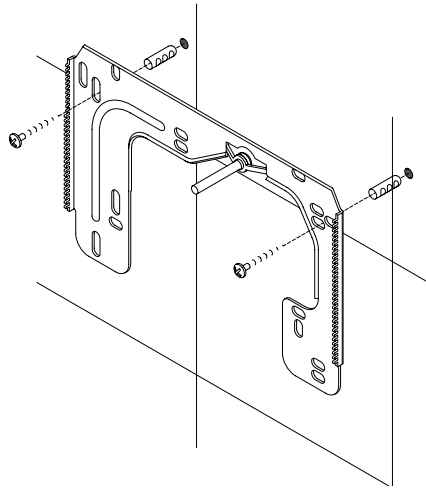
5. Instalação

**Montar o suporte de parede**

Nota: Se instalar este esquentador substituindo um modelo convencional diferente, em regra, nenhum novo orifício necessita ser perfurado para o suporte da parede; o ponto 2 é então omitido.

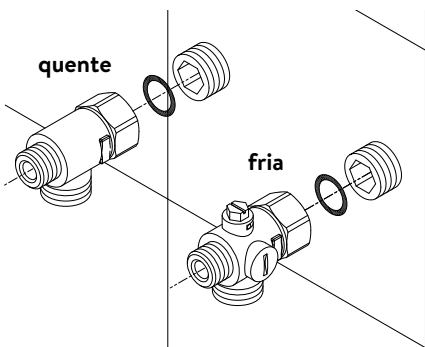
Limpar cuidadosamente as linhas de abastecimento de água antes de efetuar a instalação, para retirar a sujidade das tubagens.

1. Usando uma chave de parafusos hexagonal de 12 mm aparafuse as uniões nas duas conexões da parede. As vedações devem ser totalmente ferradas na rosca. O excesso de união deve ser de pelo menos 12 – 14 mm após o aperto.
2. Fixe o modelo de montagem fornecido na parede e alinhe-o para que os orifícios no modelo se encaixem nos conectores. Marque os furos de acordo com o modelo e perfure-os com uma broca de 6 mm. Insira as cavilhas fornecidas.
3. Abra o dispositivo. Afaste o diafragma para baixo e solte o parafuso de tampa central.
4. Solte a porca serrilhada do suporte de parede, retire o suporte de parede e aparafuse o suporte de parede à parede. Desnivelamentos entre azulejos ou irregularidades até 30 mm podem ser compensados com as buchas distanciadoras fornecidas. As buchas distanciadoras são montadas entre a parede e o suporte de parede.

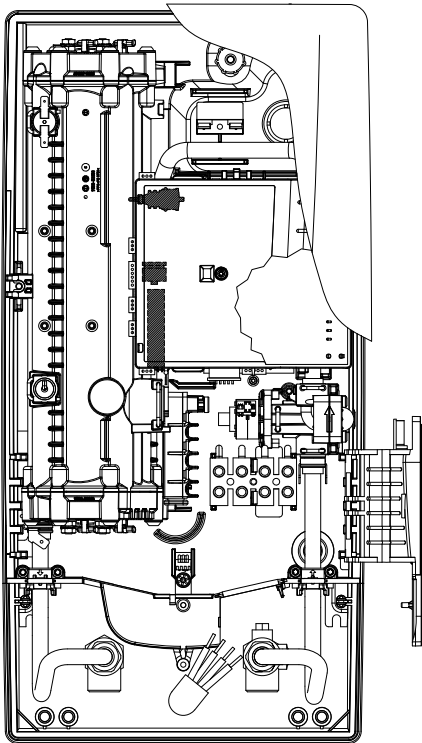
**Instalação dos conectores**

Nota: aperte as uniões moderadamente para obter o aperto necessário sem danificar os encaixes ou a tubagem.

- Aparafuse o tubo de água fria com a porca de união e a vedação de 1/2 polegada como mostrado na ilustração, na ligação de água fria.
- Aparafuse o tubo de água quente com a porca de união e a vedação de 1/2 polegada para a ligação de água quente.

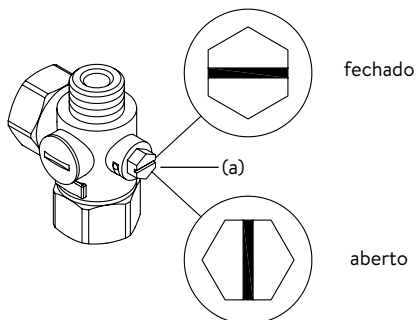
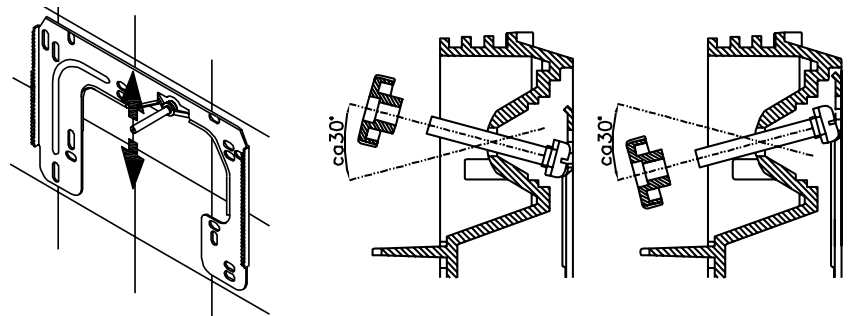


5. Instalação



Montagem do aparelho

- O cabo de alimentação eléctrica pode ser ligado na parte superior ou é montado à superfície. Só nesse caso, seguir primeiro os passos um a três de acordo com a descrição “Ligação eléctrica de cima” do capítulo “Ligação eléctrica”.
1. Coloque o esquentador no suporte da parede, de modo a que as hastes roscadas do suporte da parede encaixem no orifício pretendido do aparelho. Com uma flexão cuidadosa da haste roscada do suporte de parede, podem ser feitas pequenas correções, se necessário. No entanto, os cabos de ligação de água do aparelho devem ser aparafusados sem aplicação de força.
 2. Aparafuse a porca de plástico na haste roscada do suporte de parede.
 3. Aparafuse as duas porcas de união de $\frac{3}{8}$ polegadas das linhas de ligação de água da unidade, cada uma com a vedação de $\frac{3}{8}$ polegadas, nas peças de ligação instaladas.



4. Abra o fornecimento de água e gire a válvula de corte (a) na ligação de água fria (posição “aberto”). Verificar todas as ligações quanto a fugas.
5. Abra e feche várias vezes a respetiva torneira de água quente até que já não saia ar da tubagem e que o esquentador instantâneo se encontre isento de ar.

5. Instalação

Figura A:
Montagem com tiras adesivas

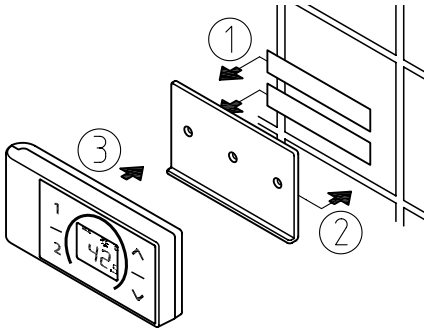
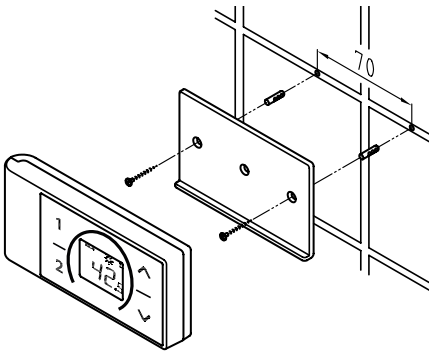


Figura B:
Montagem opcional com buchas e parafusos

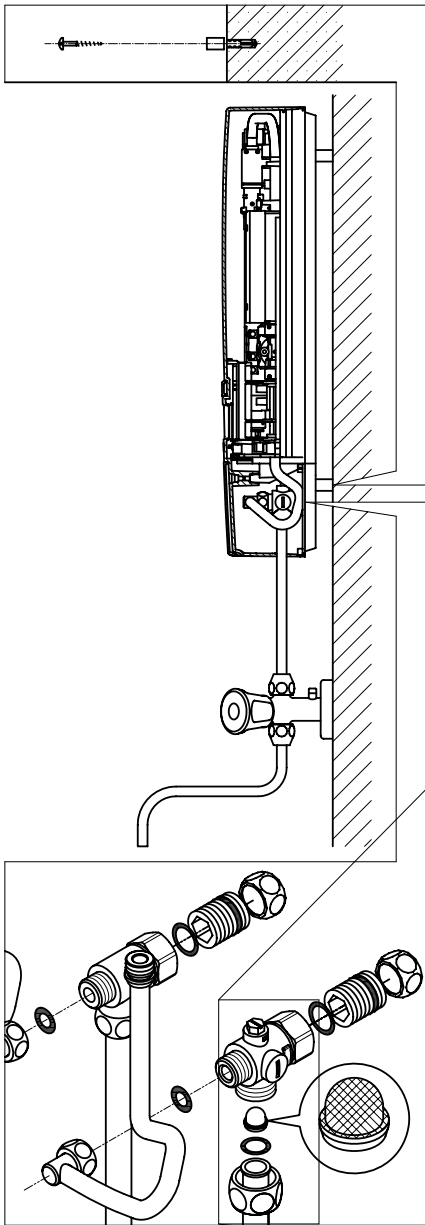


Montar o suporte de parede do controle remoto

- **Antes de proceder à montagem do suporte de parede, verifique se o controle remoto na posição prevista consegue estabelecer contacto rádio com o aquecedor instantâneo.**
- O suporte de parede do controle remoto pode opcionalmente ser colado numa superfície fixa (p. ex. azulejo) com as duas tiras adesivas após remover as películas de proteção (figura A) ou ser montado com as buchas (Ø 4 mm) e parafusos adequados na parede (figura B).
- No caso da montagem com as tiras adesivas, deve-se ter o cuidado de aplicar sobre uma superfície seca, desengordurada e sem sabonete.
- No caso da utilização das tiras adesivas, após a aplicação de pressão já não é possível proceder à correção da posição porque a cola tem uma elevada força adesiva. Por conseguinte tenha o cuidado de proceder à colagem numa posição horizontal.
- O controle remoto é mantido no suporte de parede através de um íman.
- **O controle remoto e o suporte de parede não devem ser aproximados de cartões de crédito ou outros cartões com bandas magnéticas. O íman incorporado pode tornar ilegível a banda magnética do cartão.**

Nota: Não molhar o controle remoto.

6. Montagem saliente



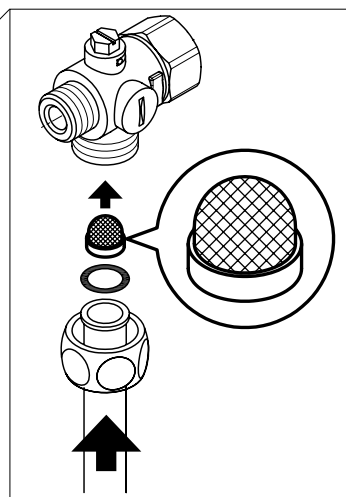
Nota: aperte as porcas de união moderadamente para obter o aperto necessário sem danificar os encaixes ou a tubagem.

Para montagem em superfície, aparafuse as duas uniões de ½ polegada e os vedantes de ½ polegada com as porcas de união ½ polegada do tubo de água quente e água fria. As duas tampas cegas de ½ polegada nas saídas laterais do tubo de água quente e fria devem ser desmontadas e aparafusadas na extremidade aberta da união. Os acessórios de água quente e fria devem então ser aparafusados na porca de união de ¾ polegadas do aparelho e no tubo de saída, usando os vedantes de ¾ polegadas.

Para montagem em superfície, recomenda-se montar o dispositivo a uma distância como a ilustrada no desenho, usando os espaçadores fornecidos. Tenha em atenção que os dois orifícios de fixação perto das ligações de tubo inferiores também são usados.

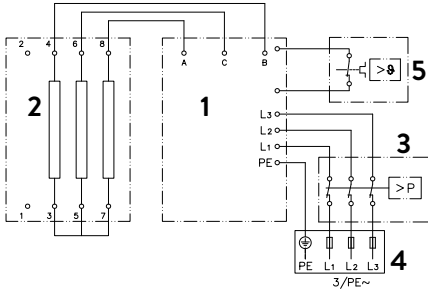
As flanges dos tubos devem ser aparafusadas nas saídas laterais de ½ polegada das ligações de água quente e fria com porcas de ½ polegada e vedações de ½ polegada. Finalmente, os buracos necessários para os tubos devem ser quebradas na carcaça com um objeto contundente.

Em montagem superfície observe o seguinte: Insira o filtro na peça de conexão de água fria!



7. Ligação elétrica

Diagrama elétrico



1. Parte electrónica
2. Elemento de aquecimento
3. Limitador da pressão de segurança SDB
4. Ripa de aperto
5. Limitador da temperatura de segurança STB

Só pelo profissional autorizado!

A ter em conta:

- p. ex. VDE 0100
- Regulamentos das empresas locais de abastecimento de energia e água
- Indicações etiqueta e especificações técnicas
- Ligar o aparelho à terra!

Requisitos arquitetónicos

- O dispositivo deve ser ligado de forma resistente a ligações elétricas firmes. O dispositivo deve ter ligação à terra.
- Os fios elétricos deve estar livres e depois da montagem não devem voltar a ser tocados.
- A instalação deve incluir um dispositivo seccionador para todos os polos com uma extensão de abertura dos contactos de pelo menos 3 mm por polo (p. ex. através de fusíveis).
- Para proteger o aparelho por fusível tem que ser montado um elemento de segurança para proteger a linha com uma corrente de activação adaptada à corrente nominal do aparelho.

Relé de limitação da carga

Em caso de ligação de mais dispositivos de corrente alterna pode-se ligar um relé de limitação de carga para o aquecedor instantâneo eletrónico (CLAGE art. n.º 82250) ao condutor externo L2.

Para alterar o modo operacional, depois de estabelecida a ligação elétrica e depois de ligar pela primeira vez, aceda ao menu de definições e seleccione o ponto do menu «Limitação de carga». Se este ponto do menu estiver cinzento, ative primeiro o modo perito em Definições/Software.

Tocando em < ou em > pode-se definir um valor de 0, 1 ou 2.

Em seguida ativa-se a função de bloqueio (ver capítulo »8. Utilizar pela primeira vez« Secção »Função de bloqueio«).

Valor	Descrição
0	Funcionamento sem relé de limitação de carga, definição de fábrica
1	Funcionamento com relé de limitação de carga normal
2	Funcionamento com relé de limitação de carga sensível

Em primeiro lugar deve-se seleccionar o modo operacional »1« e experimentar o funcionamento do relé de limitação de carga com potência menor do dispositivo (valor real de 35 graus e pequena quantidade de água). Se o relé de limitação piscar, é necessário seleccionar o modo operacional »2«.

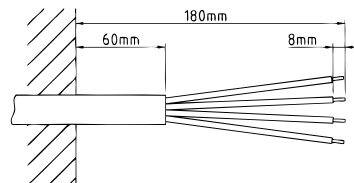
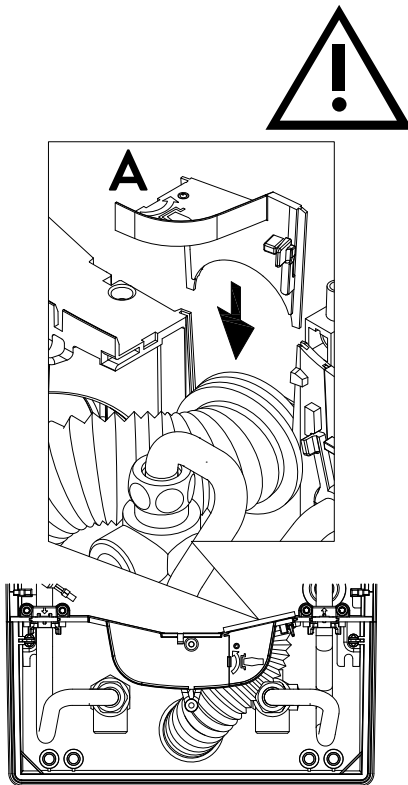
7. Ligação elétrica

Vista inferior da ligação elétrica

Nota: Em caso de necessidade os bornes de ligação podem ser instalados na parte de cima do dispositivo. Neste caso siga as instruções na secção seguinte.

Antes de ligar o dispositivo à rede elétrica, assegure-se que a corrente está ligada!

1. Isole o cabo de ligação aproximadamente 6 cm acima da saída da parede. Insira a manga de proteção contra salpicos com a abertura pequena primeiro no cabo de ligação, de forma a tapar a manga de proteção ao nível da parede. Esta impede um eventual contacto do circuito elétrico com água. O cabo de ligação não deve ser danificado! **Deve ser utilizada a cápsula de proteção!**
2. Rebater o suporte rebatível para a direita.
3. Isole os fios individuais e estabeleça as ligações nos bornes de acordo com o diagrama elétrico. **Ligar o dispositivo à terra.**
4. Estique a manga de proteção sobre o cabo de ligação até a manga de proteção passar sem dificuldades pelo espaço interno da parede. Instale a fixação do ilhós (A) torne a fechar o suporte rebatível e encaixe-o.
5. Instale a tampa sobre o dispositivo e aperte os parafusos de fixação. Em seguida pode puxar o diafragma de baixo até ao fim.

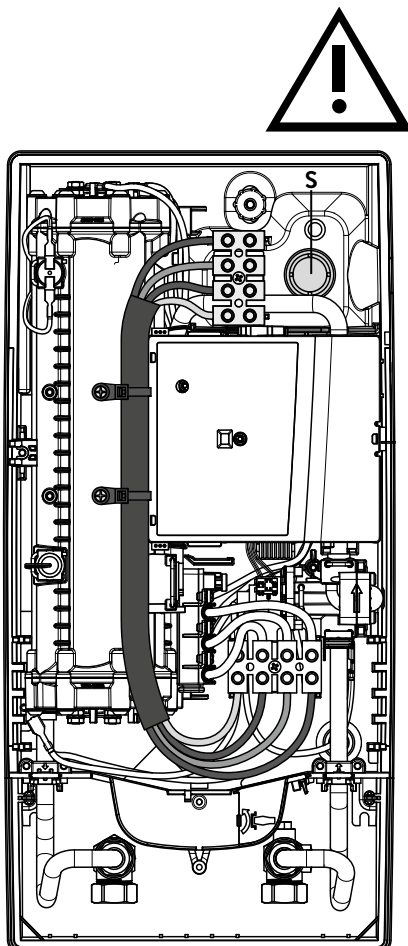


Ligação elétrica de cima

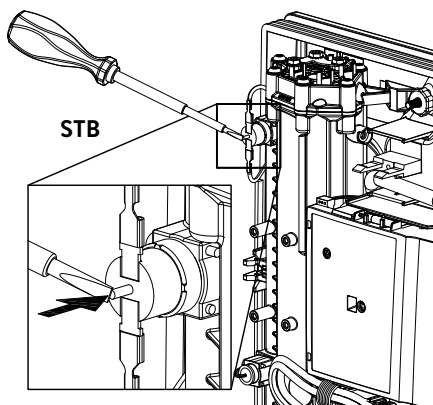
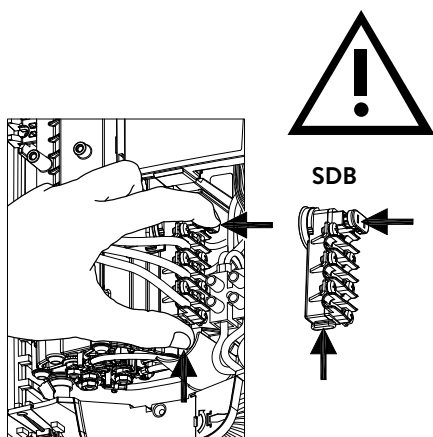
Antes de ligar o dispositivo à rede elétrica, assegure-se que a corrente está ligada!

1. Na área superior do dispositivo abra o ponto previsto (S) na marcação exercendo pressão com uma ferramenta romba (p. ex. chave de parafusos). Em caso de fios elétricos que passam sobre a parede, abra também a ranhura do lado direito da parte inferior da caixa.
2. Corte o ilhós de passagem do saco de acessórios conforme a secção de entrada. Dimensionar a abertura no ilhó um pouco menor que a secção do cabo de ligação para proporcionar uma proteção ótima contra a água. Passe o ilhó na abertura. **Deve ser utilizada a cápsula de proteção!**
3. Isole o cabo de ligação passando o isolamento através do ilhó de passagem até ao interior do dispositivo. Segure o dispositivo preparado na mão e com a outra mão introduza o cabo pelo ilhó de passagem.
4. Instale o dispositivo no suporte de parede, passe a haste roscada do suporte de parede através do orifício previsto do dispositivo e fixe o dispositivo.
5. Aparafuse os bornes do cabo adaptador ao ponto de ligação superior com firmeza. Passe o cabo adaptador pela esquerda passado a fonte de alimentação e fixando as duas pegas no bloco térmico.
6. Abrir o suporte rebatível. Ligue a outra extremidade do cabo adaptador de acordo com o diagrama elétrico aos bornes de ligação. **Cuidado com a ordem dos fios exteriores!**
7. Isole os condutores individuais do cabo de ligação e ligue-os aos bornes de ligação segundo o esquema elétrico. **Ligar o dispositivo à terra.**
8. Torne a fechar o suporte rebatível e encaixe-o.
9. Instale a tampa sobre o dispositivo e aperte os parafusos de fixação.

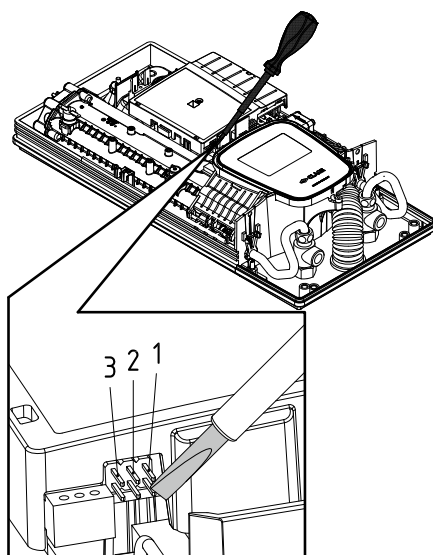
Nota: Para proporcionar a proteção contra salpicos de água IP25 é necessário manter o ilhó de proteção contra salpicos de água na parte de baixo do dispositivo.



8. Utilização pela primeira vez

**Multiple Power System MPS®:**

A potência nominal (absorção de potência máx.) é 27kW a 400V e pode ser comutado internamente para 24kW, 21kW ou 18kW!



Antes de efetuar a ligação à corrente eléctrica, encher as canalizações de água e o aparelho de água, e purgá-los por consequência completamente, ao abrir e fechar várias vezes lentamente a torneira.

Para assegurar um caudal máximo, retire qualquer arejador da torneira. Deixe correr a água fria e a água quente durante pelo menos um minuto cada.

O aparelho tem que ser purgado novamente depois de qualquer esvaziamento (por exemplo depois de trabalhos na instalação de água, por causa de um perigo de geada ou depois de reparações no aparelho) antes de colocá-lo novamente em funcionamento.

Se não conseguir ligar o aquecedor instantâneo, verifique se o limitador de temperatura de segurança (STB) ou o limitador de pressão de segurança (SDB) foi ativado durante o transporte. Verifique se existe corrente no dispositivo e eventualmente reponha o disjuntor.

Comutação de energia

Só deve ser executada por um técnico autorizado, caso contrário anula a garantia!

Quando se liga pela primeira vez a corrente de alimentação é necessário ajustar a potência máxima do dispositivo. Assim que a potência do dispositivo é regulada, este disponibiliza o funcionamento normal.

A potência máxima possível depende do ambiente da instalação. É obrigatório respeitar as informações na tabela »Dados técnicos«, especialmente a secção necessária dos fios elétricos e os fusíveis. Respeite ainda as disposições da norma DIN VDE 0100.

1. Ligue a alimentação de corrente ao dispositivo.
2. Ao ligar pela primeira vez a alimentação de energia é apresentado no ecrã tátil, ao fim de cerca de 40 segundos, o menu de seleção do idioma. Selecione o idioma desejado. Segue-se a definição da potência. Caso contrário consulte a secção »Tornar a ligar«.
3. Através dos botões sensíveis ao toque, defina a potência máxima do dispositivo consoante o ambiente de instalação (18, 21, 24 ou 27 kW).
4. Confirmar a definição com "OK".
5. Identificar a potência instalada na placa sinalética.
6. Depois de regular a potência máxima do dispositivo, o aquecimento de água é ativado ao fim de 10 - 30 segundos de fluxo de água contínuo.
7. Abra a válvula de distribuição de água quente. Verifique o funcionamento do aquecedor instantâneo.
8. Retirar a tampa do compartimento das pilhas no controlo remoto e inserir pilhas (2 x AAA alcalinas). Respeitar a polaridade das pilhas. A colocação deve ter lugar com a alimentação de energia do aquecedor instantâneo ligada. Depois de introduzidas as pilhas, o visor mostra durante cerca de 4 segundos todos os segmentos, mudando em seguida para o valor definido e está ligado ao aquecedor instantâneo.
9. Explique a utilização ao utilizador e entregue-lhe o manual de instruções.
10. Preencha o cartão de registo e envie-o para o serviço de assistência de clientes ou registre o seu dispositivo online na nossa página (ver também a página 117).

Ligar novamente

Se, após a primeira instalação, o dispositivo for colocado em funcionamento num outro ambiente, é possível que seja necessário alterar a potência máxima do dispositivo. Estabelecendo rapidamente uma ponte entre os dois pinos direitos (ver imagem) p. ex. com uma chave de parafusos isolada (EN 60900) faz com que o dispositivo regresse às definições de fábrica. Todos os parâmetros são repostos às definições de fábrica e o aquecimento fica bloqueado. No painel de controlo tátil é indicado o menu de seleção do idioma. Selecione o idioma desejado. Segue-se a regulação da potência, até ficar definida a potência máxima do dispositivo. Este estado mantém-se sempre que se desligar e ligar a energia.

8. Utilização pela primeira vez

Instruções em caso de problemas de ligação remota

O controlo remoto não consegue estabelecer contacto com o aquecedor instantâneo, o visor indica “bL” e mostra o símbolo de uma faísca a piscar. Inicia-se um novo contacto carregando numa tecla.

Reduza, neste caso, o espaço em relação ao aquecedor instantâneo e verifique se está ligada a alimentação de corrente.

Aplicação no chuveiro

Se o esquentador for operado com um controlo remoto e tiver de alimentar um duche com água, a temperatura da água tem de estar limitada a 55 °C. O limite de temperatura no menu de definições deve ser definido para um máximo de 55 °C no arranque, após consulta do cliente, e o nível de bloqueio activado.

No caso de operação com água pré-aquecida, a temperatura deve também estar previamente limitada a 55 °C.

Bloqueio

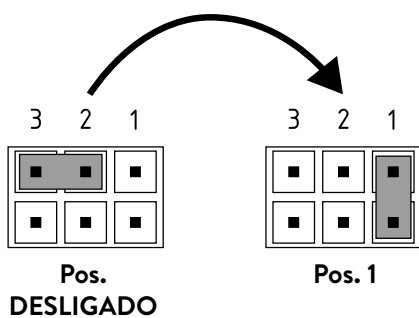
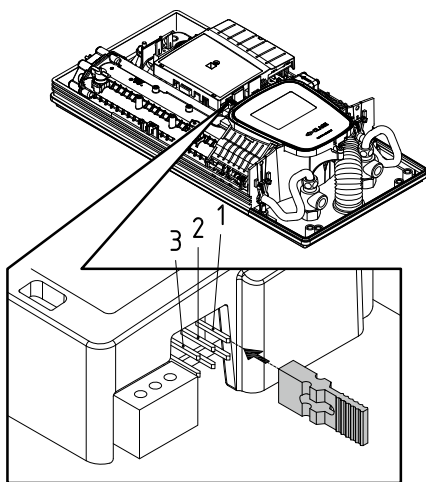
É possível limitar o alcance do funcionamento do aparelho.

Ativação do bloqueio

1. Introduzir os parâmetros desejados no menu de configuração (ver online, no manual de instruções, capítulo “Configurações”, secção “Limite de temperatura” e/ou “Limitação de carga”)
2. Desligar o dispositivo da rede de alimentação (p. ex. desligando os disjuntores).
3. Remover a ponte da alimentação eletrónica e passar para a posição “1” (ver imagem).
4. Voltar a ligar o dispositivo.

Desativar o bloqueio

1. Desligar o dispositivo da rede (desligar fusíveis).
2. Remover a ponte da alimentação eletrónica e passar para a posição “DESLIGADO” (ver imagem).
3. Voltar a ligar o dispositivo.

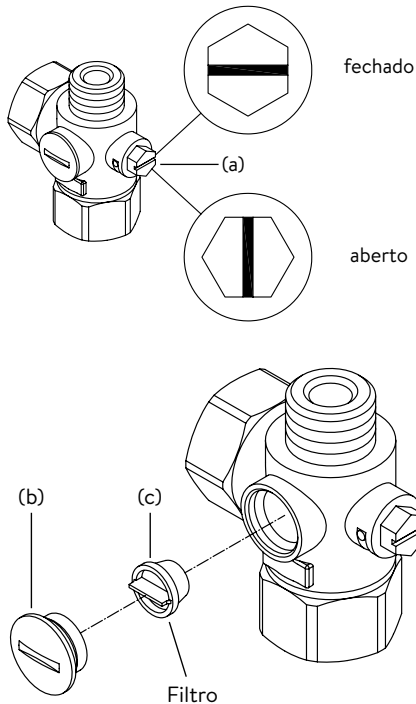


Os trabalhos de manutenção são obrigatoriamente levados a cabo por um profissional credenciado e autorizado.

Limpeza e substituição da tela do filtro na peça de conexão para montagem embutida

A ligação de água fria deste esquentador está equipada com uma válvula de corte integrada e um filtro. A sujidade do filtro pode reduzir a capacidade de água quente. A limpeza ou a substituição do filtro devem ser realizadas da seguinte forma:

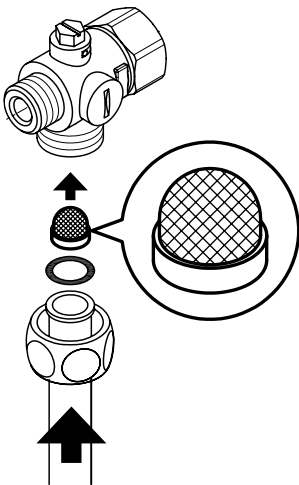
1. Desligue o esquentador de água dos fusíveis da casa e assegure-se da não existência de uma reconexão involuntária.
2. Abra o dispositivo puxando o diafragma para baixo, soltando os parafusos que estão sob este e tirando a tampa.
3. Feche a válvula de corte na peça de ligação de água fria (a). Esta deve ficar na posição “fechado”.
4. Desaperte o parafuso de travamento (b) do tubo de água fria e remova o filtro (c).
Nota: A água residual pode escapar.
5. O filtro pode agora ser limpo ou substituído.
6. Depois de instalar o filtro limpo, aperte o parafuso.
7. Lentamente, reabra a válvula de corte no conector de água fria (posição “aberto”). Verificar todas as ligações quanto a fugas.
8. Ventile o aparelho, abrindo e fechando lentamente e várias vezes a válvula de água quente, até não existir ar no tubo.
9. Recoloque a tampa do aparelho. Em seguida ligue novamente a energia (ativando os fusíveis).



Limpeza e substituição do filtro para montagem em superfície

A ligação de água fria deste esquentador está equipada com um filtro. A sujidade do filtro pode reduzir a capacidade de água quente. Limpe ou substitua o filtro da seguinte forma:

1. Desconecte o esquentador de água dos fusíveis da casa e assegure-se de uma reativação involuntária.
2. Feche a válvula de corte no fornecimento de água de rede.
3. Abra o dispositivo puxando o diafragma para baixo, soltando os parafusos que estão sob este e tirando a tampa.
4. Solte o tubo de entrada da ligação de água. Nota: A água residual pode escapar.
5. O filtro pode agora ser limpo ou substituído.
6. Depois de instalar o filtro limpo, prenda novamente o tubo de entrada na peça de conexão de água.
7. Abra lentamente a válvula de corte na linha de entrada. Verificar todas as ligações quanto a fugas.
8. Ventile o aparelho, abrindo e fechando lentamente a válvula de água quente várias vezes, até não existir ar no tubo.
9. Recoloque a tampa do aparelho. Em seguida, ligue novamente a energia (ativando os fusíveis).



Índice de contenidos

Instrucciones de uso

1. Descripción del equipo	146
Declaración simplificada de conformidad UE	146
2. Uso	147
Control principal	147
Menú principal	148
Estadística “Statistics”	149
Ajustes “Settings”	149
Usuarios “User”	152
Ahorro “Savings”	152
Información “Info”	152
Límite de potencia	152
Calentamiento de apoyo	152
Consejo de ahorro de energía	152
Desairear después de trabajos de mantenimiento	153
Limpieza y mantenimiento	153
3. Mando a distancia	154
Montar el soporte de pared	154
Puesta en marcha	154
Nueva conexión del mando a distancia en el calentador instantáneo	154
Servicio	155
Visualizaciones en pantalla	155
Instrucciones de seguridad	155
Cambio de pilas	155
Eliminación	155
4. CLAGE app “Smart Control”	156
Primera puesta en marcha	156
Activar / desactivar el Wi-Fi	156
Actualización de software	157
Uso	157
5. Autoayuda con problemas y servicio técnico	158
6. Ficha técnica según especificaciones de los Reglamentos UE - 812/2013 814/2013	159

Instrucciones de montaje

1. Vista general	160
2. Datos técnicos	161
3. Medioambiente y reciclaje	161
4. Medidas	162
5. Instalación	162
Lugar de montaje	162
Accesorios de montaje	163
Montar el soporte de pared	164
Instalar las piezas de conexión de agua	164
Montar el equipo	165
Montar el soporte de pared del mando a distancia	166
6. Montaje del forjado	167
7. Conexión eléctrica	168
Plano de conexiones	168
Requisitos constructivos previos	168
Relé de descarga	168
Conexión eléctrica desde abajo	169
Conexión eléctrica desde arriba	169
8. Primera puesta en marcha	170
Conmutación de potencia	170
Nueva puesta en marcha	170
Recomendaciones en caso de problemas de conexión del mando a distancia	171
Uso de ducha	171
Función de bloqueo	171
9. Trabajos de mantenimiento	172
Limpieza y cambio del filtro de la pieza de conexión en la conexión a ras de suelo	172
Limpieza y cambio del filtro de la conexión del forjado	172

Se debe conservar cuidadosamente la documentación suministrada con el equipo.

Registro del equipo

Registre su equipo online en nuestra página web y aproveche nuestros servicios en garantía.

Sus datos completos permiten a nuestro servicio técnico procesar su caso lo más rápido posible.

Para el registro online, simplemente acceda al link siguiente o escanee el código QR con su teléfono móvil o tableta.

<https://partner.clage.com/en/service/device-registration/>



Instrucciones de uso

Nota: Las advertencias de seguridad adjuntas deben leerse completamente y cuidadosamente antes de la instalación, la puesta en marcha y el uso y tenerlas en cuenta tanto para los procesos como para las aplicaciones posteriores!

1. Descripción del equipo



ES

El calentador instantáneo eléctrico DSX Touch es un calentador instantáneo con regulación electrónica, pantalla táctil y mando a distancia para el suministro de agua caliente de forma confortable y ahorrativa en uno o más grifos.

La electrónica regula la toma de potencia en función de la temperatura de salida seleccionada, la correspondiente temperatura de entrada y el caudal, para alcanzar exactamente la temperatura establecida y mantenerla constante en caso de variación de presión. Se puede introducir y leer la temperatura de salida deseada en la pantalla sensible al contacto, dentro del intervalo de 20°C a 60°C. Alternativamente, el equipo también se puede controlar cómodamente mediante el mando a distancia Bluetooth® o con la aplicación CLAGE desde el teléfono móvil o la tableta.

El DSX Touch dispone de una configuración de menús intuitiva, en la que se pueden introducir distintos perfiles de usuario y leer los datos recopilados.

La temperatura de entrada puede valer hasta 70°C, de forma que también se puede operar como calefacción de apoyo, p.ej. en instalaciones solares.

El calefactor instantáneo se puede operar en combinación con un relé de descarga externo para calentadores instantáneos electrónicos (ver detalles en instrucciones de montaje).

En cuanto se abre la llave de agua caliente del grifo, se enciende automáticamente el calentador instantáneo. Cuando se cierra el grifo, el equipo se vuelve a apagar automáticamente. Se puede operar el calentador instantáneo bien directamente en el equipo, bien con el mando a distancia o bien con la aplicación CLAGE en el teléfono o en la tableta.

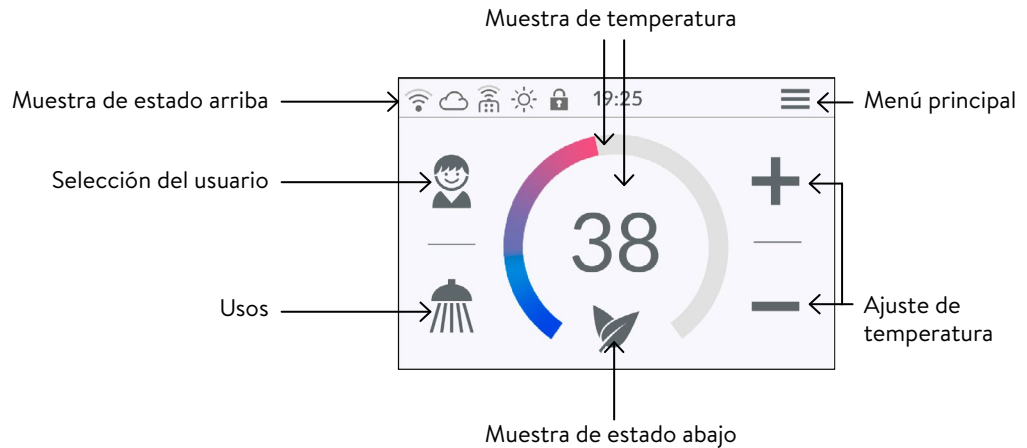


Declaración simplificada de conformidad UE

Mediante la presente, CLAGE GmbH declara que este equipo cumple la directiva 2014/53/UE. El texto completo de la declaración de conformidad UE está disponible en la siguiente página web: www.clage.com/downloads

Control principal

La pantalla muestra el control principal en su configuración estándar. Se muestran los ajustes actuales y, pulsando en la pantalla táctil, podrá acceder a los distintos submenús y funciones.



Muestra de temperatura

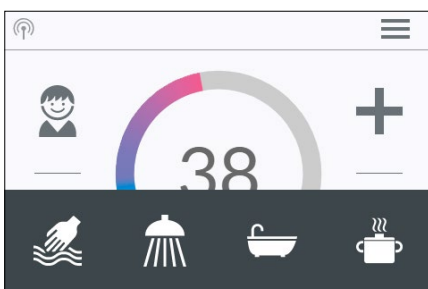
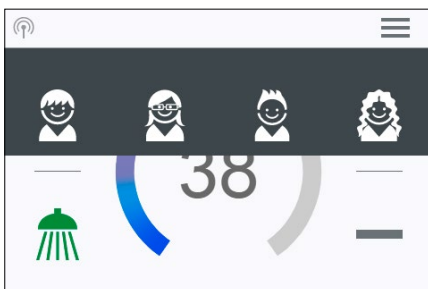
El anillo de escala de colores se rellena según aumenta la temperatura introducida y cambia de color desde azul a baja temperatura, hasta rojo a altas temperaturas. Además, se muestra la temperatura consigna en °C como número en el centro de la pantalla.

Ajuste de temperatura

Se puede seleccionar la temperatura deseada pulsando **+** y **-** para el ajuste fino o desplazándose a lo largo del anillo de escala de colores, para una selección rápida en un rango de 20 °C a 60 °C. Cada pulsado en **+** o **-** cambia la temperatura en 1°C, y en 0,5°C dentro de la zona de confort de 35°C a 43°C. Si se establece la temperatura por debajo de 20°C, aparece el símbolo **---** en el aviso de temperatura y el equipo apaga la función de calefacción.

Selección del usuario

Se pueden configurar hasta ocho perfiles de usuario. Cada usuario tiene la posibilidad de guardar en su perfil sus temperaturas deseadas para las distintas zonas de uso. Se pueden seleccionar los perfiles de usuario pulsando en la foto de perfil, y se ajustan las temperaturas guardadas en el perfil (para configurar el perfil, ver sección «Usuario»).



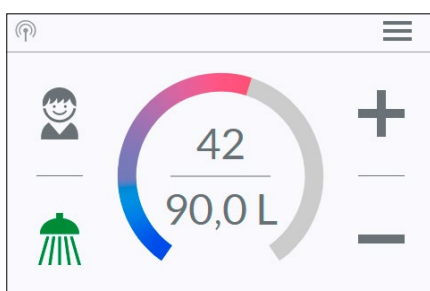
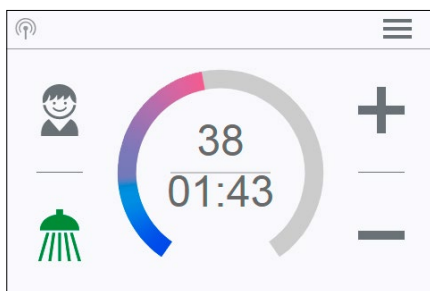
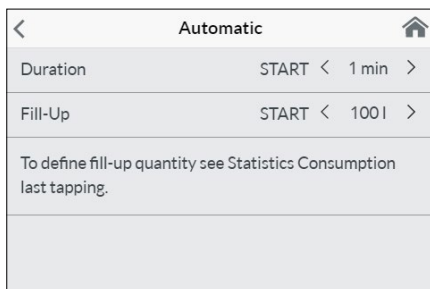
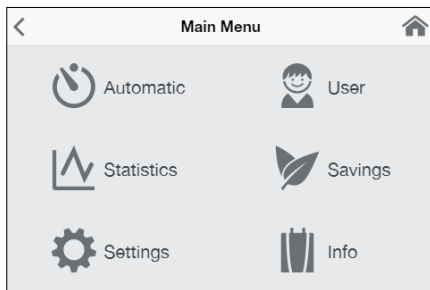
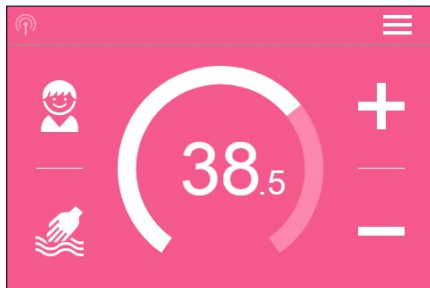
Usos

Aquí ya se pueden seleccionar usos preseleccionados. Además, se puede pulsar el símbolo deseado.

Se pueden modificar, mediante el ajuste de temperatura para cada uso, las temperaturas introducidas de fábrica (🧼 lavado de manos = 35 °C, 🚿 ducha = 38 °C, 🛀 bañera = 42 °C, 🌡️ agua caliente = 48 °C). Si se toca el valor de temperatura en la pantalla o en el símbolo de uso durante tres segundos, se guarda la temperatura introducida para el uso seleccionado. El valor de temperatura parpadea una vez como confirmación. Se pueden ver las temperaturas guardadas en el perfil de usuario en cualquier momento, pulsando en el símbolo correspondiente.



Muestra de estado arriba

- 🔒 Bloqueo de funcionamiento activo (PIN)
- ☀️ La temperatura de entrada es superior al valor consigna (el aparato no calienta)
- 📶 Mando a distancia Bluetooth registrado
- 📶 Wi-fi está activada
- ☁️ El aparato está conectado al CLAGE Cloud



Muestra de estado abajo

Zona de muestra de funciones que requieren una confirmación del usuario o que son importantes durante el uso.

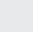
-  Eco activo: Las temperaturas de uso y el caudal de agua están limitados a valores de eficiencia energética. Si se aumenta la temperatura mediante el ajuste de temperatura, el símbolo parpadea.
-  Mantenimiento: Pulsando en el símbolo se abre una notificación de estado con más información.
- MAX** Se ha alcanzado la temperatura máxima: Ya no se puede aumentar más la temperatura, ya que se ha alcanzado el límite de temperatura. Se puede modificar el límite de temperatura en el menú principal, en "Ajustes".

Modo de grifo

Si se pasa agua calentada por un grifo, el control principal cambia a modo de grifo y el color de fondo cambia de azul a bajas temperaturas a rojo a altas temperaturas, en función de la temperatura de salida introducida.

En esta vista, el anillo de escala muestra la toma de potencia actual del equipo.

Menú principal



Desde aquí se pueden seleccionar todos los menús de función y los valores guardados en el equipo. Pulsando el símbolo  en cualquier momento, se vuelve a control principal.

Automático "Automatic"

En este menú, se pueden seleccionar dos funciones. La función Automático mide o bien el tiempo en segundos mediante la función "Duración", o bien el caudal de agua caliente en litros mediante la función "Cantidad de llenado". El equipo no puede registrar el agua fría mezclada en el grifo. Por tanto, para usar correctamente la función Automático en cantidad de llenado es necesario que la temperatura deseada esté introducida en el equipo y, finalmente, que la llave de agua caliente del grifo esté abierta.

En cada perfil de usuario se guarda el valor de inicio introducido por última vez en cada función, y puede volver a activarse en cualquier momento.



Nota: En operación automática, las funciones de operación están limitadas. Al seleccionar una función limitada, aparece la ventana de notificación. El modo Automático se desactiva pulsando "OK" y todas las funciones vuelven a estar disponibles. Si se pulsa "Cancelar", se cierra la ventana de notificación y el Automático permanece activado.

Duración "Duration": Pulse en "Duración", en  o  para introducir el tiempo deseado y luego en "START" para activar el Automático. La vista cambia a control principal, en el que el tiempo introducido se puede ver directamente debajo del valor de temperatura.

La función comienza pulsando sobre el tiempo o abriendo el grifo de agua caliente, y el tiempo comienza a correr en segundos. Si se vuelve a pulsar en el tiempo, se puede pausar y volver a comenzar la función con cada pulsado. La función no se detiene al cerrar el grifo. Si ya fluye agua caliente cuando la función está activada, esta comienza inmediatamente.

Para detener la función, se debe tocar el tiempo durante tres segundos.

Cuando el tiempo ha terminado, parpadea brevemente la señal "00:00". Además, siempre que esté fluyendo, el caudal disminuye durante unos 10 segundos y luego vuelve a aumentar. Suena brevemente un tono.

Cantidad de llenado "Fill-Up": Pulse en "Cantidad de llenado", en  o  para introducir la cantidad de agua deseada y luego en "START" para activar el Automático. La vista cambia a control principal, en el que la cantidad introducida se puede ver directamente debajo del valor de temperatura. Al abrir el grifo de agua caliente comienza la función y la cantidad de llenado introducida se contabiliza en litros mediante la medida del caudal.

Se puede pausar y volver a iniciar la función mediante sucesivos cierres y aperturas del grifo. Si ya fluye agua caliente cuando la función está activada, esta comienza inme-

2. Uso

diatamente. Para detener la función, se debe tocar la cantidad de llenado durante tres segundos, o interrumpir el caudal de agua durante un minuto.




Cuando se ha alcanzado la cantidad de llenado, la señal "0 l" parpadea brevemente en pantalla y el equipo corta la entrada de agua mediante la válvula motorizada. Además, suena un tono largo y se muestra un aviso en la pantalla. La válvula motorizada permanece cerrada hasta que se elimina el aviso en el equipo o a través de la aplicación. Siempre es necesario cerrar el grifo, no se debe utilizar la función sin vigilancia. Antes de usar la bañera, asegúrese de que la temperatura del agua se corresponde con sus deseos.

Recomendación: En "Estadística" se recopila la cantidad de agua del último pulsado. Para calcular la cantidad de agua necesaria para llenar su bañera, llene la bañera manualmente una vez con agua caliente. En el menú "Estadística", una vez llenada, puede leer la cantidad de agua y después introducir este valor en la función automática "Cantidad de llenado" para el siguiente llenado de la bañera.

Nota: Si hay un fallo de corriente durante un llenado en curso, se cierra la válvula motorizada. La válvula también sigue cerrada después del restablecimiento de la corriente, aparece una consulta de seguridad en pantalla y suena una alarma hasta que la consulta se haya confirmado, pulsando "OK".

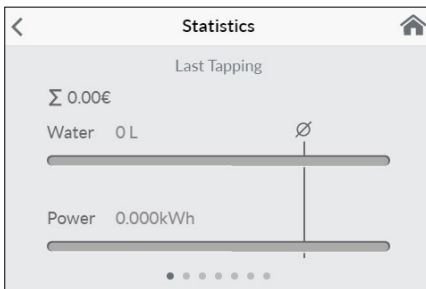
Estadística "Statistics"

En las estadísticas se guardan los datos de consumo y de uso del equipo y se representan gráficamente:

-  Consumo de agua
-  Consumo de electricidad
-  Coste total del consumo

Tocándolo se puede navegar por los distintos periodos. Los consumos se muestran uno detrás de otro en diagramas a lo largo de un periodo de tiempo del último pulsado, el consumo de hoy, el consumo de ayer, el consumo de los últimos siete días, de las últimas cuatro semanas, de los últimos doce meses y de los últimos cuatro años.

Notas: Los datos de consumo y de uso no son aptos para facturación.



Ajustes "Settings"

Este menú sirve para la configuración básica del equipo. Al tocarlo, navegará por los distintos puntos de los menús, y pulsando en los parámetros puede cambiar los ajustes directamente, o llegar a los distintos submenús.

Fecha / hora "Date / Time": El DSX Touch ajusta su sistema horario automáticamente en cuanto el equipo se conecta a una red con acceso a internet. Alternativamente, puede ajustar la hora manualmente y guardarla pulsando en "Apply changes to date and time now".

Nota: Sin una conexión a Internet, el tiempo se perderá en caso de un corte de energía.

Idioma "Language": Selección del idioma de menú.

Moneda "Currency": Selección de un símbolo de moneda.

Unidad de temperatura "Temperature Unit": Fijada en °C.

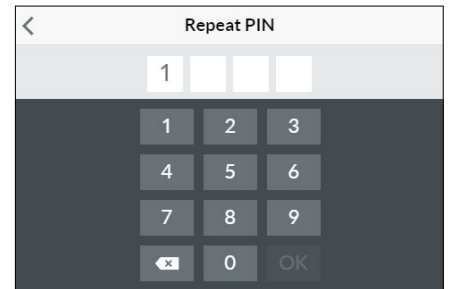
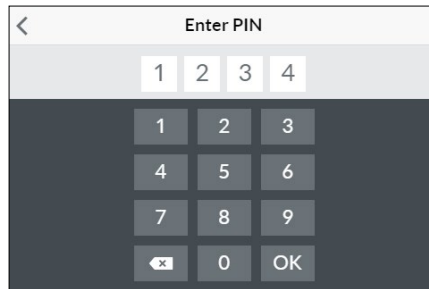
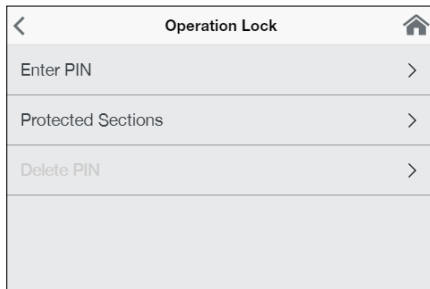
Límite de temperatura: La limitación de temperatura se puede activar/desactivar en este menú, y pulsando en < o > en se puede limitar la temperatura máxima del agua caliente a un valor deseado dentro del intervalo de selección de temperaturas.

Nota: Si el calentador instantáneo suministra agua a una ducha, en la instalación del equipo ya se limitó la temperatura máxima y solo puede modificarse por debajo de dicha temperatura. El límite de temperatura no puede desactivarse completamente en este caso.

Bloqueo de operación “Operation Lock”: Asegure sus ajustes con un PIN de cuatro cifras.

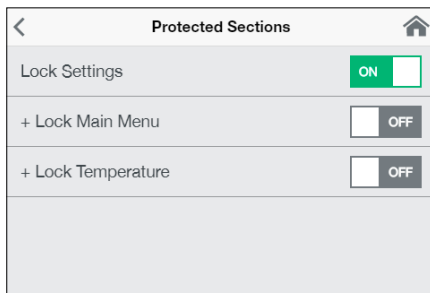
Nota: El bloqueo de operación solo puede desbloquearse con el PIN correcto en “Zonas protegidas” o en “Eliminar PIN”. Si ha olvidado su PIN, contacte con el servicio técnico.

Introducir PIN “Enter PIN”: Con el teclado se pueden seleccionar cifras desde 0 hasta 9. Cuando haya elegido cuatro cifras, confírmelo pulsando “OK”. Por último, se debe introducir y confirmar de nuevo el PIN por seguridad.

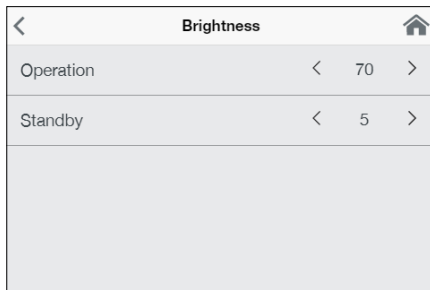


Si ambas entradas coinciden, accederá a la sección “Zonas protegidas”.

Zonas protegidas “Protected Sections”: Seleccione las zonas para el bloqueo con PIN.



- Lock Settings: Activo automáticamente en cuanto se haya generado un PIN. Los usuarios solo pueden acceder al menú de ajustes con PIN. La desactivación borra el PIN actual.
- + Lock Main Menu: Los usuarios solo pueden acceder al menú principal con PIN.
- + Lock Temperature: La temperatura de salida se fija en el valor actual y solo puede modificarse con PIN. De igual modo, tanto los perfiles de usuario, como los usos y el modo Eco solo pueden modificarse con PIN.



Brillo “Brightness”: Puede reducir el brillo de la pantalla , p.ej., para ahorrar energía. Se puede ajustar por separado el brillo de operación normal y el de modo stand-by.

- Operación 5-100%
- Stand-by 0-100% (0% = Pantalla APAGADA)

Los ajustes del modo stand-by se activarán una vez pasados aprox. 1,5 minutos.

Sonido “Sound”: Activar / desactivar sonidos de operación.

Nota: No se pueden desactivar las señales de alarma ni los tonos de notificación.

Valor	Descripción
0	Operación sin relé de descarga, ajustes de fábrica
1	Operación con relé de descarga normal
2	Operación con relé de descarga sensible

Descarga “Load Shedding” (Expert Mode): Al conectar más equipos de corriente alterna se puede conectar en el conector L2 un relé de descarga para calentadores inmediatos electrónicos (Nº Art. CLAGE 82250). El relé asegura la operación del calentador inmediato y vuelve a conectar otros equipos consumidores después de finalizar la operación de calefacción.

Pulsando en < >, se puede introducir un valor de 0,1 o 2.

Primero se selecciona el modo de operación 1 y se comprueba el funcionamiento del relé de descarga a baja potencia del equipo (35 grados de valor consigna y poco caudal de agua). Si el relé de descarga centellea, se debe seleccionar el modo de operación 2.

Tratamiento térmico “Thermal treatment”: Con esta función puede dar soporte a un tratamiento térmico de su equipo y de la red de tuberías posterior, incluidos los grifos. Esto no sustituye a una desinfección térmica según las normas reconocidas de la técnica.

- Pulsando “OK” comienza el ciclo de tratamiento y el valor consigna se establece en 70°C. La función está bloqueada si el equipo suministra agua a una ducha.
- Deje abierta el agua caliente durante al menos tres minutos para calentar completamente las tuberías hasta el grifo.
- El ciclo de tratamiento termina al reducir el valor consigna o pasados 30 segundos sin caudal de agua.

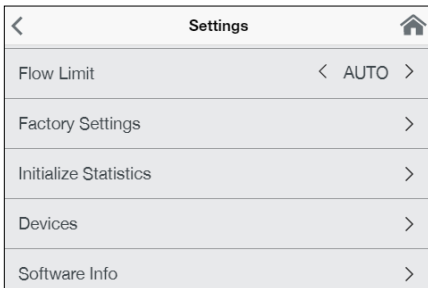
2. Uso

- Tanto el número como la duración añadida y el caudal de todos los tratamientos térmicos se guardan y pueden verse en “Información del equipo”.

Notas:

Asegúrese de que nadie pueda resultar herido por las elevadas temperaturas y de que la instalación aguanta estas condiciones.

¡Tanto el agua que sale como el grifo estarán muy calientes! No debe inhalarse el vapor de agua.



Límite de caudal “Flow Limit”: Aquí puede ajustar el comportamiento de la limitación de caudal.

Opciones de ajustes:

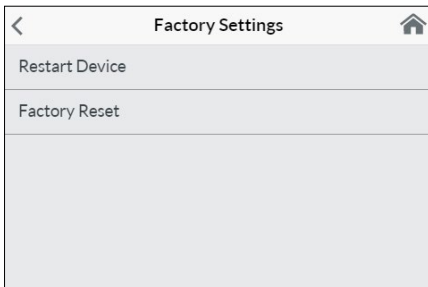
“OFF” ninguna limitación de caudal (válvula motorizada desactivada)

“AUTO” ajuste automático, es decir, caudal limitado de forma que se alcanza la temperatura deseada

“ECO” limitación de caudal a máximo 8,0 L/min

p.ej., “9.0” limitación a un valor libremente seleccionable entre 4,5 y 25 L/min.

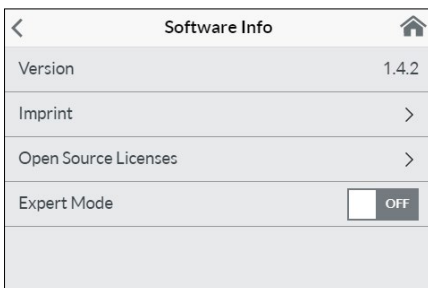
Nota: Si se ha activado la función Eco en el menú “Ahorro”, el caudal se ajusta automáticamente al modo “ECO”. La función Eco se desactiva si se modifica el caudal a un valor superior a 8 L/min.



Ajuste de fábrica “Factory Settings”: All factory settings can be recalled:

- Restart Device: El valor consigna se restaura al estado de fábrica y el equipo se reinicia
- Factory Reset: Borra todas las entradas realizadas por usuarios, incluyendo las estadísticas.

Sincronizar las estadísticas “Synchronize Statistics”: Utilice esta función para recargar los datos estadísticos.



Equipos “Devices”: Aquí se realizan todos los ajustes para operar con la aplicación y para conectar el DSX-Touch a una red WLAN. Puede obtener más información en el capítulo: “4. Aplicación CLAGE Smart Control”.

Información del software “Software Info”: Se pueden ver aquí los datos del sistema operativo, el pie de imprenta y las licencias. También se puede activar aquí el “Expert Mode”. En el modo experto puede acceder a los ajustes y funciones sensibles del sistema.

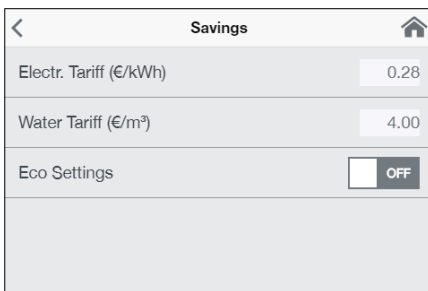


Usuarios "User"

Hasta ocho usuarios pueden introducir su nombre y elegir una foto de perfil propia. La foto aparece en el menú principal junto con las primeras letras del nombre.

En el menú principal, cada usuario puede introducir sus propias temperaturas deseadas para los distintos usos y guardarlas.

Pulsando en **+** se añaden más perfiles, con el lápiz pueden editarse perfiles ya añadidos y pulsando en **X** pueden eliminarse el perfil de usuario adyacente.



Ahorro "Savings"

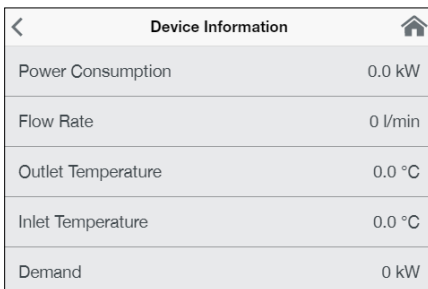
Aquí se pueden fijar los costes de las estadísticas de consumo y activar / desactivar el modo ECO. Puede seleccionar un símbolo de moneda en el menú "Ajustes".

Precio de la electricidad (€/kWh): Introducir el precio de la electricidad de la empresa suministradora.

Precio del agua (€/m³): Introducir el precio del agua de la empresa suministradora.

Ajustes ECO: En el modo ECO, las temperaturas del agua están limitadas para todos los usos a valores de eficiencia energética (🧼 lavado de manos = 35 °C, 🚿 ducha = 38 °C, 🛀 bañera = 42 °C, 🌊 agua caliente = 48 °C).

El caudal se limita a 8 L/min.



Información "Info"

Aquí se encuentra una lista con el estado actual y los datos del equipo. Tocando se puede navegar por los distintos valores informativos.

Límite de potencia

Cuando la plena potencia del calentador inmediato no es suficiente para calentar el caudal, la válvula limita automáticamente el caudal para que se alcance la temperatura consigna.

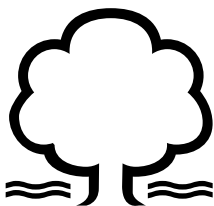
Calentamiento de apoyo

En operación con agua precalentada (p.ej., con instalaciones solares) se debe garantizar que la temperatura de suministro no supere los 70 °C.

Si la temperatura del agua precalentada supera el valor consigna preestablecido, no se suministra ninguna potencia. En el control principal se muestra el símbolo ☀️.

Consejo de ahorro de energía

Ajuste la temperatura deseada en el aparato y abra solamente el grifo del agua caliente. Si la temperatura del agua es demasiado alta, no mezcle con agua fría, sino elija una temperatura más baja en el aparato. Al añadir agua fría, el agua ya caliente se enfría de nuevo, de modo que se pierde energía. Además, la electrónica no detecta el agua fría añadida manualmente, de modo que ya no se puede garantizar la constancia de la temperatura.



Desairear después de trabajos de mantenimiento



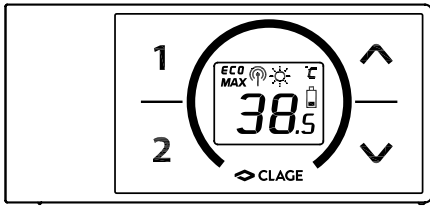
El calentador está equipado con una detección automática de burbujas de aire, lo que impide un funcionamiento en seco accidental. Sin embargo, hay que desairear el aparato antes del primer uso. Después de cada vaciado (por ejemplo, después de trabajos en las tuberías, por un riesgo de heladas o después de reparaciones), hay que desairear el aparato antes de reiniciarlo.

1. Desenchufar el calentador: Apagar los fusibles-for-Bajar el magnetotérmico.
2. Desenrosque el aireador de la armadura de toma de agua y abra primero el grifo de agua fría para limpiar la conducción de agua y evite la contaminación del aparato o del aireador.
3. Después, abra y cierre varias veces el grifo correspondiente de agua caliente hasta que no salga más aire del conducto y el calentador esté libre de aire.
4. Sólo entonces se puede activar el suministro de electricidad del calentador de nuevo y volver a montar el dispositivo de aireación.
5. Después de 10 segundos de circulación continua de agua, el aparato enciende la calefacción.

Limpieza y mantenimiento

- Limpiar las superficies de plástico y las griferías sanitarias sólo pasando un paño húmedo. No emplear productos de limpieza abrasivos ni que contengan disolventes o cloro.
- Para una buena salida de agua, conviene desenroscar y limpiar con regularidad la grifería de toma (p.ej. regulador de chorro y duchas de mano). Haga que una empresa profesional reconocida compruebe cada tres años los componentes eléctricos y relacionados con la conducción de agua con objeto de garantizar en todo momento un funcionamiento y una seguridad impecables.

3. Mando a distancia



Datos técnicos

Modelo	Mando a distancia FX3
Tensión de operación	3V
Tipo de pilas	2x AAA alcalinas ¹⁾
Tipo de protección	IP20
Alcance	10 metros incluida pared
Potencia de emisión	< 8 mW
Rango de frecuencias de emisión/recepción	2,4 - 2,4385 GHz
Radiación del mando	sin dirección
Homologaciones	Europe EN 300 328 / CE

1) No utilizar pilas recargables

Figura A:
Montaje con cintas adhesivas

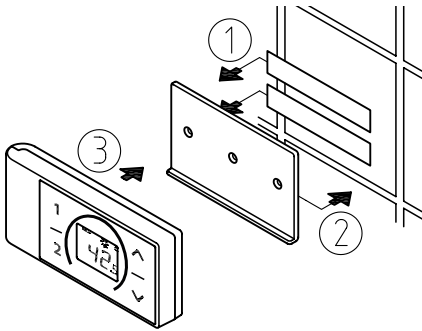
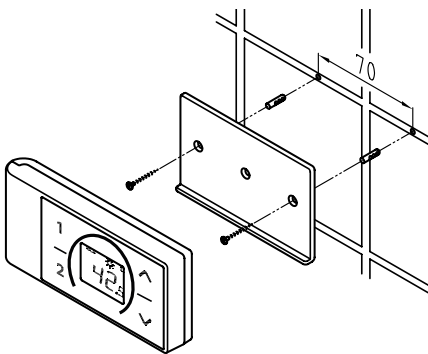


Figura B:
Montaje opcional con tacos y tornillos



Montar el soporte de pared

- **Antes del montaje del soporte de pared, compruebe que el mando a distancia puede conectar con el calentador instantáneo desde la posición prevista y que está protegido de salpicaduras.**
- El soporte de pared del mando a distancia puede, a elección, o bien pegarse a una base fija (p.ej., azulejos) una vez quitadas las cintas protectoras (figura A), o bien fijarse en la pared con los tacos adecuados (Ø 4 mm) y tornillos (figura B)
- El montaje con cintas adhesivas debe realizarse en una superficie seca y libre de grasa y de detergente.
- Con el uso de cintas adhesivas, una vez presionado ya no se podrá corregir la posición, puesto que el pegamento posee una adherencia muy elevada. Compruebe que la posición es vertical al ir a pegar el soporte.
- El mando a distancia se sostiene en el soporte de pared mediante un imán.
- **No acercar el mando a distancia ni el soporte de pared a tarjetas de crédito ni a ninguna otra tarjeta con banda magnética. Los imanes incorporados pueden hacer ilegibles las bandas magnéticas.**

Puesta en marcha

Una vez realizado el ajuste de potencia y alimentado con corriente el calentador instantáneo, inserte las pilas en el mando a distancia.

Nueva conexión del mando a distancia en el calentador instantáneo

1. Asegúrese de que está el calentador instantáneo recibe corriente (diferenciales).
2. Saque brevemente las baterías hasta que se apague la pantalla. Una vez insertadas de nuevo las pilas, todos los símbolos de la pantalla se encienden durante aprox. 4 segundos.
3. El mando a distancia se conecta automáticamente con el equipo. La pantalla del mando a distancia cambia a pantalla de valor consigna.

Si la conexión no se ha realizado correctamente, la pantalla cambia a "bt" pasados 45 segundos. El mando a distancia finaliza la búsqueda de conexión y pasa al modo de ahorro de energía. El proceso de búsqueda de conexión vuelve a comenzar pulsando cualquier tecla.

Notas:



- En caso de que no se haya conectado el mando a distancia, o de que se haya perdido la señal, se mantiene la última temperatura introducida.


3. Mando a distancia

Servicio





Con el mando a distancia, están disponibles las siguientes funciones:


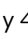
1. Botones de flecha




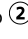
Con ambos botones de flecha  y  se puede disminuir o aumentar la temperatura deseada paso a paso.

Nota: Si la temperatura se ajusta en "--" con el botón de flecha , el calentador instantáneo detiene la función de calefacción.

2. Botones de programa

Pulsando brevemente los botones de programa  y  se accede inmediatamente a las temperaturas preestablecidas, si tener que pulsar varias veces los botones  y .

Los valores de fábrica son 35°C para el programa  y 48°C para el programa . Puede programar los botones de programa para que tengan ajustes propios:

- Seleccione la temperatura de agua deseada con  y .
- Pulse los botones de programa  o  durante al menos 2 segundos, para guardar la temperatura actual.

Visualizaciones en pantalla


Operación de ahorro de energía **ECO**

El símbolo **ECO** muestra que el calentador instantáneo está operando con ajustes de ahorro de energía. Es decir, que el consumo instantáneo de energía está en el intervalo de ahorro energético en función de la temperatura seleccionada y del caudal.

Límite de potencia **MAX**

Si la plena potencia del calentador de potencia no es suficiente para calentar el caudal saliente, se visualiza mostrando **MAX** en la pantalla FX3.


Operación con agua precalentada

Si la temperatura del agua precalentada supera el valor consigna preestablecido, no se suministra ninguna potencia. En la pantalla se muestra el símbolo .

Instrucciones de seguridad

- En caso de fallo del mando a distancia, retire las pilas inmediatamente.
- Evite cualquier humedad en el mando a distancia.
- Las baterías desgastadas pueden tener fugas y dañar el mando a distancia. Por tanto, se deben sustituir las pilas inmediatamente si se ilumina el símbolo de batería en la pantalla o si hay fallos al pulsar los botones.
- En caso de no utilizar el mando a distancia durante un tiempo prolongado, retirar las pilas del mando a distancia.
- Sin una conexión activa, el calentador instantáneo calienta al valor consigna establecido la última vez.

Cambio de pilas

Si se ilumina el símbolo de batería , cambie las pilas por nuevas pilas AAA.

- ¡No utilizar pilas recargables!
- Las pilas no recargables no pueden volverse a cargar.
- No pueden utilizarse conjuntamente distintos tipos de pilas, ni pilas usadas con pilas nuevas.
- Al poner pilas nuevas, compruebe que se colocan con la polaridad correcta.

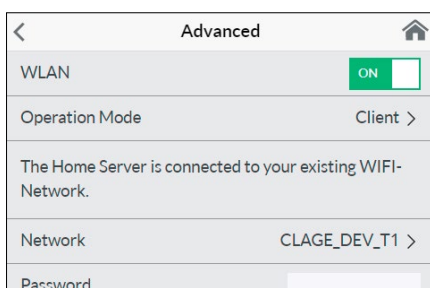
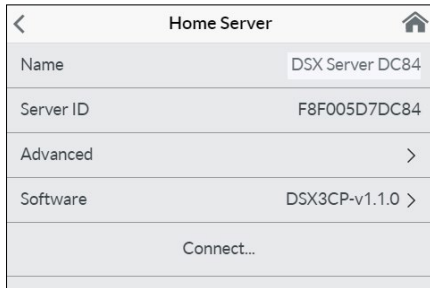
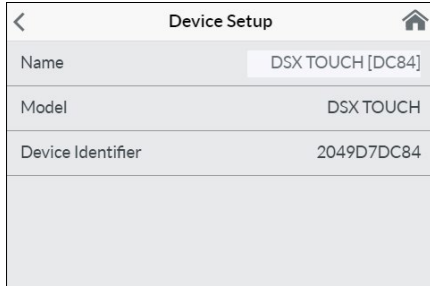
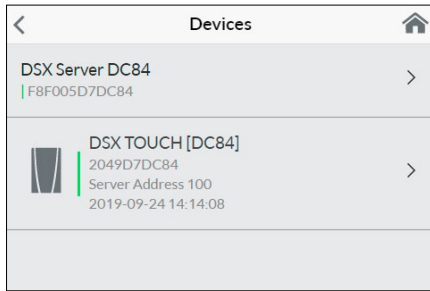
Eliminación

Las pilas pueden contener sustancias perjudiciales para el medioambiente. Por ello, las pilas usadas deben llevarse a puntos de recogida de pilas, no pueden tirarse en el contenedor de basura normal.

Al final de la vida útil del mando a distancia, se deben eliminar las pilas por separado del resto del equipo.



4. CLAGE app “Smart Control”



Primera puesta en marcha

- Proteja el equipo frente a accesos no autorizados conectándolo solamente a una estructura con conexión a internet que esté protegida mediante Firewall.
- Proteja el equipo frente a accesos no autorizados utilizando una contraseña segura para la WLAN. Dicha contraseña debe contener letras, números y símbolos, y no aparecer en el diccionario.

1. Asegúrese de que el calentador instantáneo está enchufado a la red eléctrica.
2. Instale la aplicación de control en su tableta / teléfono móvil. Para ello, busque “CLAGE Smart Control” en Apple Store o Google Playstore e instale la aplicación. No inicie la aplicación de control aún.
3. En el calentador instantáneo, realice la conexión WLAN entre la red de su domicilio y el DSX Touch. En Ajustes, seleccione el punto del menú “Devices”; seleccione el DSX Server, pulse en “Advanced”, y seleccione el modo de operación “Client” o “Accesspoint”.

Configuración como Cliente

1. En red “Network” encontrará una lista de todas las redes encontradas dentro del alcance. Puede seleccionar la red de su domicilio pulsando en su SSID. Si el SSID de la red de su domicilio está oculto, se debe poner brevemente en “visible” para la configuración.
2. Finalmente, introduzca en “Contraseña” la contraseña de su WLAN y pulse en “Usar”.
3. El DSX Touch actualiza los ajustes de la WLAN e intenta comunicarse con el Router con los datos de acceso introducidos. La tableta / teléfono móvil debe estar en la misma red.
4. Inicie la aplicación de control Smart Control. Si la comunicación con la red de su domicilio se ha realizado correctamente, ahora tendrá acceso a su DSX Touch a través de la aplicación.
5. En la aplicación de control puede comprobar que la instalación se ha realizado correctamente, entrando en la configuración del equipo, seleccionando DSX Home Servers y pulsando en “Conectar...”. Debe aparecer el siguiente mensaje: “Se puede utilizar el Home Server”.

Nota: Si no se puede establecer una comunicación con los datos de acceso introducidos, aparece un mensaje de error. En este caso, compruebe los datos de acceso y pulse “Usar” de nuevo.

Nota: Es normal que exista un retraso de algunos segundos, que depende de la infraestructura de red y de la carga de la WLAN.

Configuración como Accesspoint

Si desea utilizar el DSX Touch como Accesspoint independiente, introduzca una contraseña individual y segura, para protegerlo frente a accesos no deseados:

1. Conecte su tableta / teléfono móvil con su DSX Touch.
2. En la tableta / teléfono móvil, en Ajustes, seleccione la zona WLAN e introduzca los datos de red de su DSX Touch.

SSID = CLAGE-DSX... (ver placa de identificación). La placa de identificación se encuentra debajo del panel extraíble, en la parte inferior del equipo.

Contraseña = La contraseña también se encuentra en la placa de identificación.

3. A continuación, compruebe la función de control modificando la temperatura. Las modificaciones de temperatura en la aplicación de control actualizan automáticamente la pantalla del calentador instantáneo. Las modificaciones de temperatura en el calentador instantáneo actualizan automáticamente la pantalla de la aplicación.

Nota: Si ha olvidado su contraseña, contacte con el servicio técnico.

Activar / desactivar el Wi-Fi

Ve a la configuración del dispositivo, selecciona el servidor táctil DSX y toca “Advanced”. Tocando el botón, puedes habilitar / deshabilitar la WLAN.

4. CLAGE app “Smart Control”

Actualización de software

Actualización de la aplicación de control

Es recomendable utilizar el software más actualizado para poder garantizar un control seguro y sin fallos del DSX Touch de CLAGE.

Si hay una nueva versión de la aplicación de control disponible, se mostrará en Appstore.

- **Actualización con equipos iOS:** Para llevar a cabo la actualización, vaya en Appstore a “Updates” y pulse en la tecla “Update” que se encuentra a la derecha de la aplicación de control.
- **Actualización con equipos Android:** Para llevar a cabo la actualización, seleccione la aplicación Smart Control en Google Playstore y pulse en la tecla “Actualizar”

Actualización del software de DSX Touch

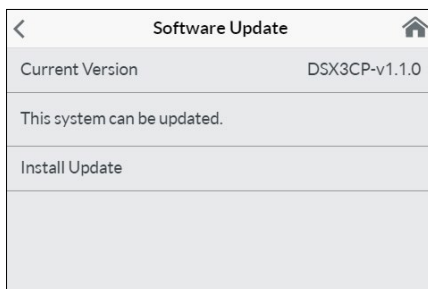
Nota: No corte la corriente eléctrica del calentador instantáneo durante la actualización del DSX Touch.

- El DSX Touch debe estar conectado a una red WLAN conectada a internet para realizar una actualización.
 - El calentador instantáneo no podrá funcionar durante la actualización por un intervalo de varios minutos.
 - La versión actual del software se puede ver en el menú principal, en Ajustes - ver información del software.
1. Vaya a la configuración del equipo: (Menú principal - Ajustes - Equipos).
 2. Pulse en el DSX Home Server que desea actualizar.
 3. Seleccione “Software”, después “Instalar Update”, y confirme el mensaje que aparece a continuación.
 4. Espere aprox. 3-5 minutos hasta que se reinicie la zona de operación y compruebe el funcionamiento del DSX Touch.

Si no pudiera realizarse la actualización tras varios intentos, contacte con el servicio técnico.

Uso

Todo lo relativo a las funciones descritas en el capítulo “2. Uso” puede controlarse desde la aplicación.



5. Autoayuda con problemas y servicio técnico



Las reparaciones sólo pueden ser realizadas por un servicio técnico especializado.

Si no es posible solucionar el problema con esta tabla, debe comunicarse con el servicio al cliente central CLAGE. ¡Tenga los datos de la placa de tipo de aparato a mano!

CLAGE GmbH

Servicio postventa

Pirolweg 1-5
21337 Lüneburg
Alemania

Teléfono: +49 4131 8901-40

E-mail: service@clage.de

TECNA

Crta. Paracuellos Fuente el Saz Km 19,
100 (Antigua M-111)
28110 ALGETE (Madrid)
España

Fon: +34 91 628 20 56

Fax: +34 91 628 27 29

comercial@tecna.es

www.tecna.es

Su calentador de agua a sido fabricado cuidadosamente y revisado varias veces antes de entregarlo. Si surge un problema, en la mayoría de los casos se trata de pequeños problemas sin importancia. En primer lugar, desactive los fusibles y actívalos de nuevo para “reiniciar” la electrónica. A continuación, compruebe si se puede resolver el problema con la tabla siguiente. Así se evitan costes de servicio innecesarios.

DSX Touch		
Problema	Causa	Solución
El agua sigue fría, la pantalla táctil no se ilumina	Ha saltado el diferencial	Sustituir el diferencial o encenderlo
	Se ha abierto la llave de presión de seguridad	Informar al servicio técnico
Aparece el símbolo de error en pantalla 	El equipo ha detectado un fallo	Apagar y volver a encender los diferenciales Si permanece el mensaje de error, informar al servicio técnico
El caudal de agua caliente disminuye	Grifo sucio o con cal	Limpiar filtros de los grifos, alcachofas de duchas y otros filtros
	Filtro de entrada sucio o con cal	Encargar la limpieza del filtro al servicio técnico
	Caudal limitado	Desactivar el modo Eco y el límite de caudal
No se alcanza la temperatura seleccionada	Demasiado caudal	(Volver a) activar la válvula motorizada en el menú “Límite de caudal”
	Se mezcla agua fría en el grifo	Abrir solo el grifo de agua caliente, establecer la temperatura de uso, comprobar la temperatura de salida
La pantalla táctil no funciona correctamente o solo a veces	El cristal de la pantalla está mojado	Secar la pantalla con paño suave
La aplicación no encuentra el DSX Touch	No llega corriente eléctrica al DSX Touch	Sustituir los diferenciales o encenderlos
	Se ha superado el alcance de la WLAN	Colocar la tableta / teléfono móvil más cerca del Accesspoint (Router o DSX Touch).
	WLAN no activa en tableta / teléfono móvil (modo avión)	Activar WLAN
	La tableta / teléfono móvil no está conectada a la misma WLAN que el DSX Touch	Cambiar la WLAN en los ajustes de la tableta / teléfono móvil.

Mando a distancia FX 3		
Problema	Causa	Solución
Aparece el símbolo “batería”	Las pilas del mando a distancia están descargadas	Insertar dos baterías tipo AAA nuevas en el mando a distancia
Mensaje: “bt” y el equipo no reacciona al mando a distancia	Se ha superado el alcance de la señal	Colocar el mando a distancia más cerca del equipo, pulsar el botón
Mensaje: “--” y el símbolo del mando a distancia parpadea	Proceso de registro activo	Poner el mando a distancia delante del calentador instantáneo

6. Ficha técnica según especificaciones de los Reglamentos UE - 812/2013 814/2013

a	b		c	d	e	f	h	i
	b.1	b.2						
CLAGE	DSX Touch	5V-270P-3H	S	A	η_{WH} %	AEC kWh	°C	L_{WA} dB(A)
					38	484	60	15

Comentarios

a	Nombre o símbolo del producto
b.1	Denominación del equipo
b.2	Modelo del equipo
c	Perfil de carga
d	Clase de eficiencia energética en obtención de agua caliente
e	Eficiencia energética en obtención de agua caliente
f	Consumo eléctrico anual
g	Perfil de carga alternativo, su correspondiente eficiencia energética en obtención de agua caliente y su correspondiente consumo eléctrico anual, si están disponibles
h	Ajustes de temperatura del regulador de temperatura del calentador de agua
i	Nivel acústico en espacios interiores

Notas adicionales



Todas las precauciones especiales que se deben tomar durante el montaje, puesta en marcha, uso y mantenimiento del calentador de agua se pueden encontrar en las instrucciones de instalación y uso.

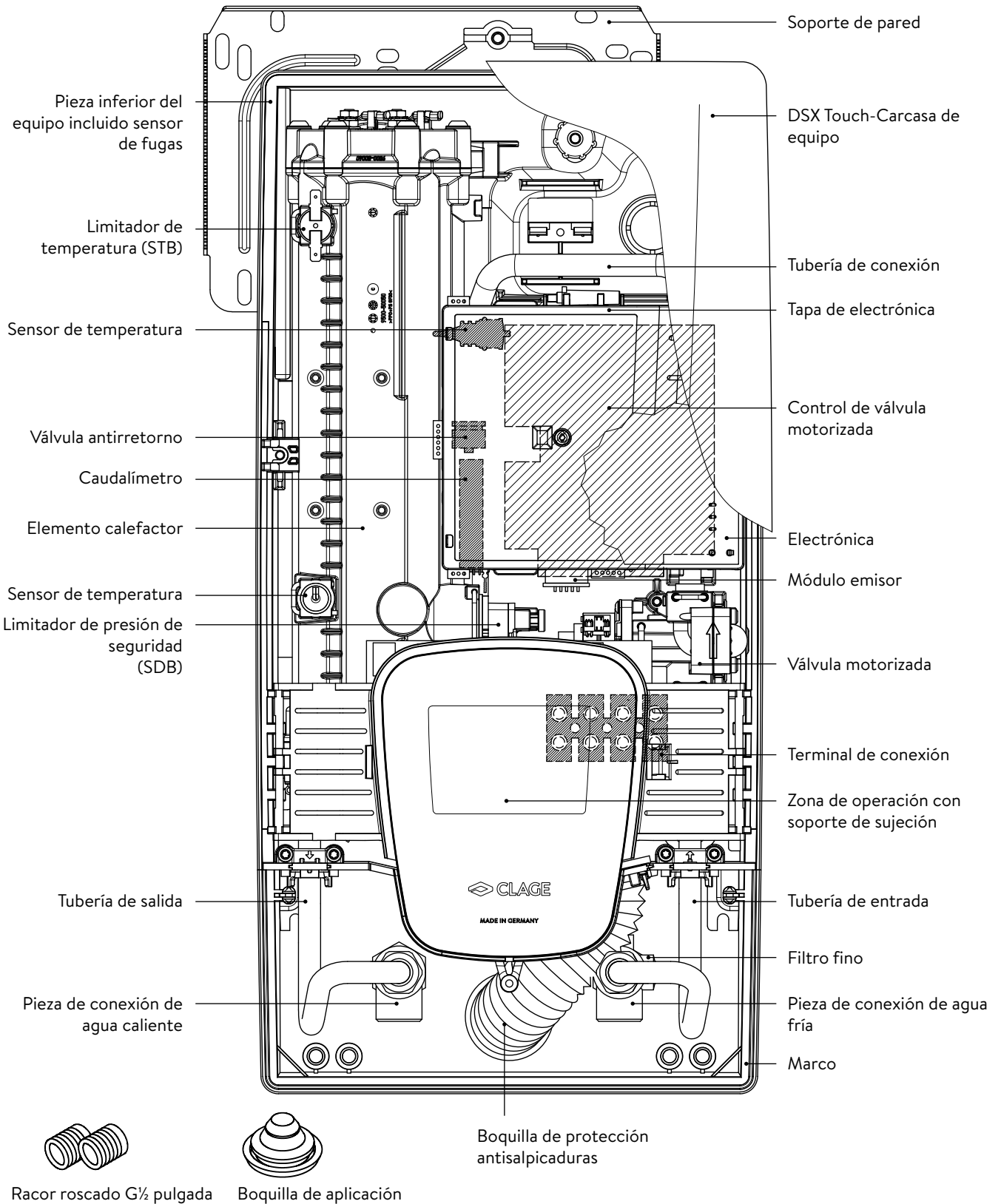


Todos los datos indicados se han calculado en base a las especificaciones de las directivas europeas. Las diferencias en informaciones de producto que se citan en otros sitios se basan en condiciones de ensayo diferentes.




El consumo energético se ha calculado según un proceso estandarizado basado en especificaciones UE. Las necesidades energéticas reales del equipo dependen del uso individual.

Instrucciones de montaje

1. Vista general



2. Datos técnicos

Modelo	DSX Touch			
Clase de eficiencia energética	A *)			
Potencia / corriente nominal	18 kW..27 kW (26 A..39 A)			
Potencia / Corriente seleccionada	18 kW / 26 A	21 kW / 30 A	24 kW / 35 A	27 kW / 39 A
Conexión eléctrica	3~ / PE 380..415 V AC			3~ / PE 400..415 V AC
Diámetro de cable requerido ¹⁾	4,0 mm ²	4,0 mm ²	6,0 mm ²	6,0 mm ²
Caudal de agua caliente (L/min) ²⁾				
máx. a $\Delta t = 28$ K	9,2	10,7	12,3	13,8
máx. a $\Delta t = 38$ K	6,8	7,9	9,0	10,2
Contenido nominal	0,4 L			
Sobrepresión nominal	1,0 MPa (10 bar)			
Tipo de conexión	a presión / sin presión			
Sistema de calefacción	Sistema de calefacción por hilo radiante IES®			
Campo de aplicación a 15°C: resistividad calorífica específica conductividad eléctrica específica	$\geq 1100 \Omega\text{cm}$ $\leq 90 \text{ mS/m}$			
Temperatura de entrada	$\leq 70^\circ\text{C}$			
Encendido - máx. Caudal	1,5 L/min - automático ³⁾			
Pérdida de presión	0.08 bar a 1.5l/min 1,3 bar a 9,0L/min			
Temperaturas regulables	20 - 60 °C [70°C]			
Conexión de agua	G ½ pulgada			
Peso (relleno de agua)	4,5 kg			
Rango de frecuencias de emisión/ recepción WLAN	2,412 - 2,472 GHz (802.11b/g/n)			
Potencia de emisión WLAN	$\leq 100 \text{ mW}$			
Rango de frecuencias de emisión/ recepción Bluetooth	2,4 - 2,4385 GHz			
Potencia de emisión Bluetooth	$\leq 8 \text{ mW}$			
Radiación del mando	sin dirección			
Alcance	10 metros incluida pared			
Clase de protección según VDE	I			
Tipo de protección / Seguridad	   IP25 CE			

*) El dato corresponde al Reglamento UE n° 812/2013

1) El diámetro de cable máximo para la conexión eléctrica en la parte superior vale 10 mm²

2) Mezcla de agua

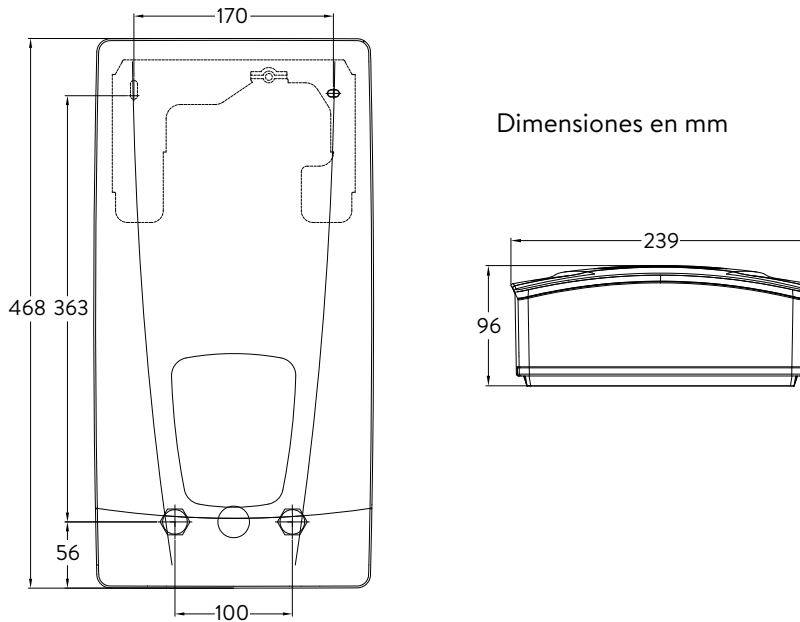
3) Regulación electrónica en función de la temperatura deseada y la temperatura del agua fría

3. Medioambiente y reciclaje

Este producto ha sido fabricado con neutralidad climática conforme al Scope (alcance) 1 + 2. Recomendamos la compra de energía verde al 100% para que la operación sea también neutral desde el punto de vista climático.

Su producto ha sido fabricado con materiales y componentes reciclables de alta calidad. A la hora de eliminarlo, tenga en cuenta que al final de su periodo de vida, los aparatos eléctricos tienen que ser eliminados separados de la basura doméstica. Lleve el equipo a un punto limpio local, que enviará los equipos electrónicos usados de nuevo al ciclo de materias primas. Esta eliminación reglamentaria sirve para proteger el medio ambiente y evita posibles efectos nocivos para las personas y para el medio ambiente que podrían derivarse de una manipulación indebida de los aparatos una vez concluido su periodo de vida útil. Las autoridades locales le proporcionarán información más detallada acerca del punto de recogida o centro de reciclaje más cercano.

4. Medidas



ES

5. Instalación



En base a la legislación en materia de construcción del país, se ha emitido para este equipo un certificado general de inspección constructiva como prueba de usabilidad en cuanto a características acústicas.

A tener en cuenta:

- p.ej. VDE 0100
- EN 806
- Normas de las compañías locales de suministro de agua y electricidad
- Datos técnicos de la placa de características
- El empleo exclusivo de herramientas adecuadas y no dañadas

Lugar de montaje

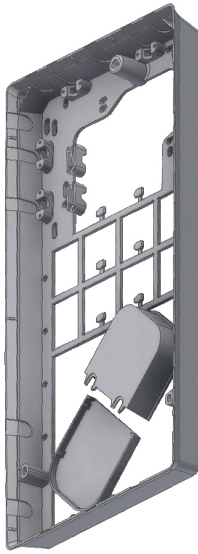
- Instalar el equipo únicamente en un espacio libre de óxido. El equipo no debe soportar nunca heladas.
- El equipo está diseñado para ser montado en pared y debe instalarse verticalmente con conexiones de agua inferiores, o alternativamente horizontalmente con las conexiones de agua a la izquierda.
- El equipo tiene la clase de protección IP25 y puede instalarse en la zona de protección 1 según la normativa VDE 0100 Parte 701 (IEC 60364-7).
- Para evitar pérdidas de calor, la distancia entre el calentador instantáneo y el grifo debe ser lo más corta posible.
- El equipo debe ser accesible para tareas de mantenimiento.
- Solo se permite usar tuberías de plástico si estas cumplen DIN 16893 Parte 2.
- La resistividad específica del agua debe valer un mínimo de $1100 \Omega \text{ cm}$ a 15°C . Su compañía suministradora de agua podría solicitarle el valor de la resistividad específica del agua.
- No instale el equipo muy cerca de superficies metálicas para posibilitar una conexión inalámbrica aceptable y un alcance óptimo de la señal.

5. Instalación

Accesorios de montaje

Para instalaciones en condiciones complicadas de construcción existen estos accesorios de montaje:

RDX3



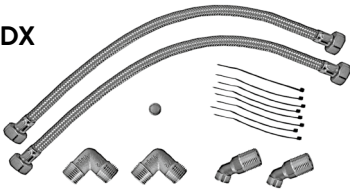
Marco de montaje RDX3

(nº art. 36100)

Con ayuda del marco de montaje, el calentador instantáneo se puede montar si la conexión eléctrica sale de la pared en cualquier punto debajo del equipo.

Cuando se utiliza el marco de montaje, la clase de protección IP cambia de IP25 a IP24.

VDX

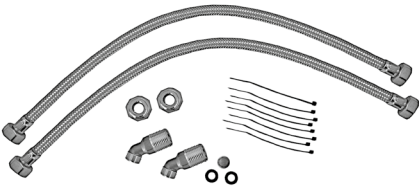


Equipo de montaje de tuberías VDX

(nº art. 34120) – ¡necesita RDX / RDX3! –

Con ayuda del kit de montaje, se puede montar el calentador instantáneo si las conexiones de agua salen de la pared desplazadas o intercambiadas debajo del equipo, o si van paralelas a la pared hacia el equipo. La conexión eléctrica puede salir o presentarse en cualquier punto de la pared debajo del equipo, o haberse desplazado en el forjado.

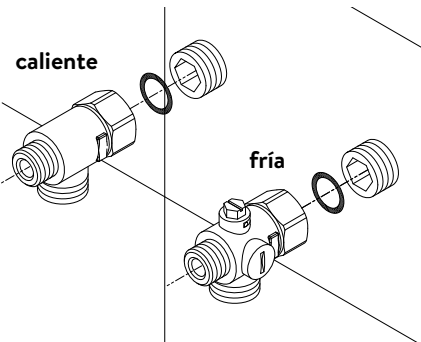
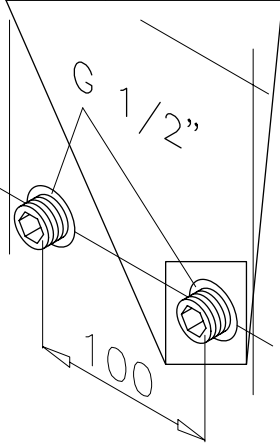
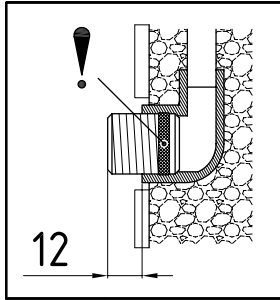
UDX



Equipo de montaje de tuberías UDX

(nº art. 34110) – ¡necesita RDX / RDX3! –

Con ayuda de este kit de montaje se puede montar el calentador instantáneo cuando las conexiones de agua terminan encima del equipo. La conexión eléctrica puede salir o presentarse en cualquier punto de la pared debajo del equipo, o haberse desplazado en el forjado.

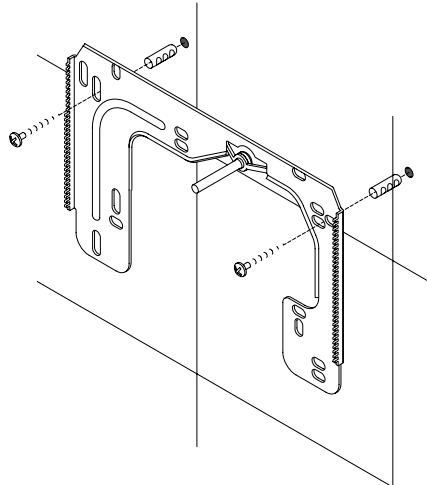


Montar el soporte de pared

Nota: Si monta este calentador instantáneo en sustitución de otro equipo, en general no es necesario taladrar nuevos agujeros para el soporte de red, y entonces el punto 2 no aplica.

Enjuague bien las tuberías de agua antes de la instalación para eliminar residuos de las mismas.

1. Atornille los racores roscados con llave Allen de 12 mm en ambas conexiones de pared. En este proceso, las juntas de deben atornillar por completo en la tuerca. El saliente de la rosca debe ser de 12 – 14 mm después de fijarla.
2. Sujete la plantilla de montaje suministrada en la pared y colóquela de forma que los agujeros de la plantilla pasen por las roscas. Dibuje los puntos de taladro según lo indica la plantilla, y taladre los agujeros con una broca de 6 mm. Introduzca los tacos suministrados.
3. Abra el equipo. Para ello, desplace el panel hacia abajo y afloje el tornillo central.
4. Afloje la tuerca estriada del soporte de pared, retire el soporte de pared y atornille el soporte de pared en la pared. Los rellenos de los azulejos o las inhomogeneidades se pueden igualar hasta 30 mm con los tubos separadores suministrados. Los tubos separadores se montan entre la pared y el soporte de pared.

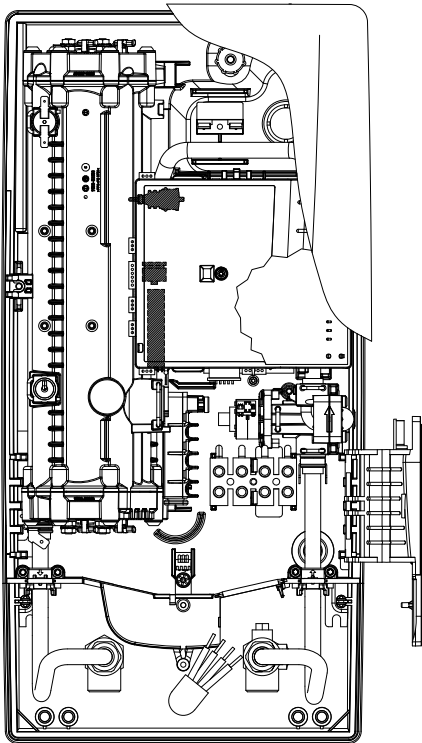


Instalar las piezas de conexión de agua

Nota: Apriete bien la tuerca de unión para conseguir la estanqueidad necesaria sin dañar los grifos ni las tuberías.

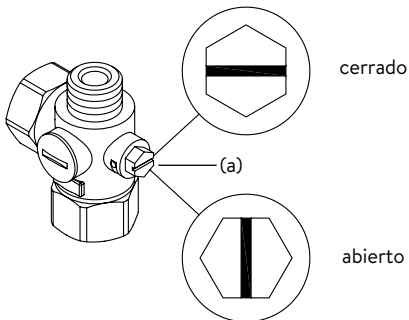
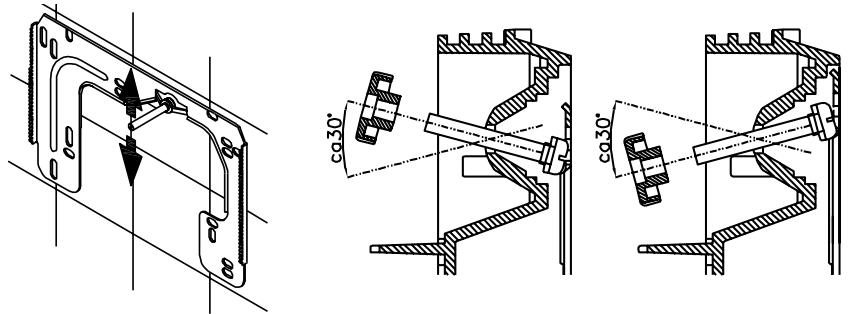
- Atornille la pieza de conexión del agua fría según se indica en la figura, con tuerca de unión y la junta de ½ pulgada en la conexión de agua fría.
- Atornille la pieza de conexión del agua caliente con tuerca de unión y la junta de ½ pulgada en la conexión de agua caliente.

5. Instalación



Montar el equipo

- Puede ocurrir que el cable eléctrico se haya desplazado hacia la zona superior del equipo o del forjado. En este caso, siga los pasos uno a tres según se describe en “Conexión eléctrica desde arriba” del capítulo “Conexión eléctrica”.
1. Coloque el equipo en el soporte de pared de forma que la varilla roscada del soporte de pared coincida con el agujero previsto en el equipo. Girando la varilla roscada del soporte de pared con cuidado se pueden realizar pequeñas correcciones, si es necesario. No obstante, las tuberías de conexión de agua del equipo deben poder atornillarse sin forzar.
 2. Atornille la tuerca estriada de plástico a la varilla roscada del soporte de pared.
 3. Atornille ambas tuercas de unión de $\frac{3}{8}$ pulgada de las tuberías de conexión de agua del equipo, cada una con su junta de $\frac{3}{8}$ pulgada, a las piezas de conexión instaladas.



4. Abra la llave del agua y gire lentamente la válvula de corte (a) de la pieza de conexión de agua fría (posición “abierto”). Compruebe la estanqueidad de todas las conexiones.
5. Después, abra y cierre varias veces los grifos de agua caliente correspondientes hasta que no salga más aire de la tubería y el calentador instantáneo ya no tenga aire.

5. Instalación

Figura A:
Montaje con cintas adhesivas

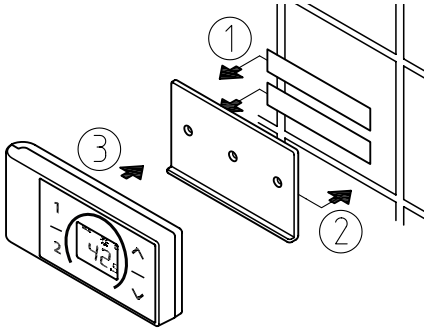
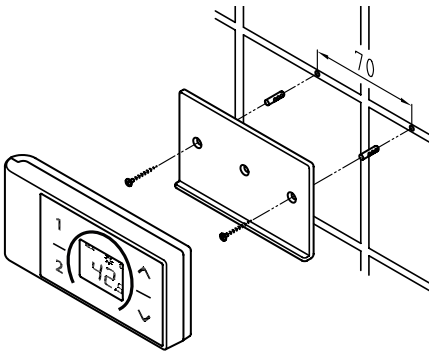


Figura B:
Montaje opcional con tacos y tornillos

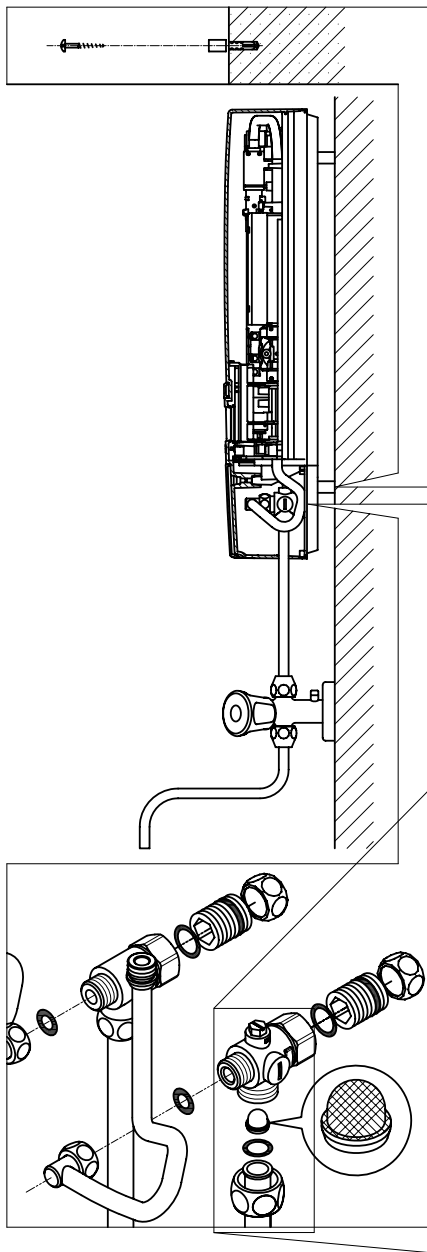


Montar el soporte de pared del mando a distancia

- **Antes del montaje del soporte de pared, compruebe que el mando a distancia puede conectar con el calentador instantáneo desde la posición prevista.**
- El soporte de pared del mando a distancia puede, a elección, o bien pegarse con cintas adhesivas a una base fija (p.ej., azulejos) una vez quitadas las cintas protectoras (figura A), o bien fijarse en la pared con los tacos adecuados (\varnothing 4 mm) y tornillos (figura B)
- El montaje con cintas adhesivas debe realizarse en una superficie seca y libre de grasa y de detergente.
- Con el uso de cintas adhesivas, una vez presionado ya no se podrá corregir la posición, puesto que el pegamento posee una adherencia muy elevada. Compruebe que la posición es vertical al ir a pegar el soporte.
- El mando a distancia se sostiene en el soporte de pared mediante un imán.
- **No acercar el mando a distancia ni el soporte de pared a tarjetas de crédito ni a ninguna otra tarjeta con banda magnética. Los imanes incorporados pueden hacer ilegibles las bandas magnéticas de las tarjetas.**

Nota: Evite cualquier humedad en el mando a distancia.

6. Montaje del forjado



Nota: Apriete bien la tuerca de unión para conseguir la estanqueidad necesaria sin dañar los grifos ni las tuberías.

En el montaje del forjado se deben atornillar ambos racores roscados y las juntas de $\frac{1}{2}$ pulgada con las tuercas de unión de $\frac{1}{2}$ pulgada de las piezas de conexión de agua caliente y de agua fría. Se deben desmontar las dos tapas ciegas de $\frac{1}{2}$ pulgada de las salidas laterales de las piezas de conexión de agua fría y agua caliente, y atornillarse con el extremo superior de los racores roscados. Las conexiones de agua caliente y fría deben atornillarse después con las juntas de $\frac{3}{8}$ pulgada a las tuercas de unión de $\frac{3}{8}$ pulgada de la entrada del equipo y de la tubería de salida.

En el montaje del forjado puede ser útil montar el equipo a la medida fijada en el plano adjunto mediante los tubos separadores suministrados. Los dos taladros de fijación de la zona inferior de conexión de tuberías también se deben fijar de forma profesional con tacos de 6 mm y tornillos.

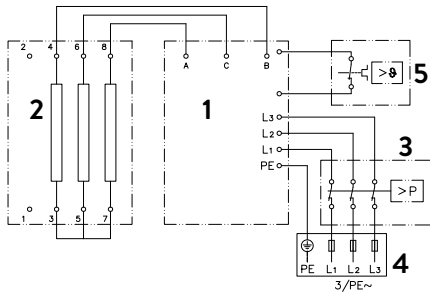
El lado ondulado de las tuberías debe atornillarse con tuercas de unión de $\frac{1}{2}$ pulgada y juntas de $\frac{1}{2}$ pulgada a las salidas laterales de $\frac{1}{2}$ pulgada de las piezas de conexión de agua fría y agua caliente. A continuación, se deben abrir las salidas de las tuberías en la cubierta con un objeto contundente.

En el montaje del forjado hay que tener en cuenta: ¡Colocar un filtro en la pieza de conexión de agua fría.

ES

7. Conexión eléctrica

Plano de conexiones



1. Electrónica
2. Elemento termoelectrico
3. Limitador de presión de seguridad SDB
4. Barra de conexiones
5. Limitador de temperatura de seguridad STB

Sólo por un técnico!

A tener en cuenta:

- p.ej. VDE 0100
- Normas de las compañías locales de suministro de agua y energía
- Datos de la placa de características y datos técnicos
- ¡Conectar el aparato con el conductor de protección!

Requisitos constructivos previos

- El equipo debe estar conectado permanentemente a cables eléctricos bien fijados. El equipo debe estar conectado a toma a tierra.
- Los cables eléctricos deben estar impecables y no se podrán tocar después del montaje.
- En el lado de la instalación se debe prever un dispositivo multipolar de desconexión con una distancia mínima de apertura de contacto de 3 mm por polo (por ejemplo, a través de diferenciales).
- Para asegurar el aparato es necesario montar un elemento de seguridad para la protección de línea con una corriente de desconexión adecuada para la corriente nominal del aparato.

Relé de descarga

Al conectar más equipos de corriente alterna se puede conectar en el conector L₂ un relé de descarga para calentadores inmediatos electrónicos (Nº Art. CLAGE 82250).

Para cambiar el modo de operación, una vez establecida la conexión eléctrica y llevada a cabo la primera puesta en marcha, primero vaya al menú Ajustes y seleccione el punto del menú «Descarga». Si el punto del menú aparece en gris, active primero el modo experto en Ajustes/Software.

Pulsando en < o >, se puede introducir un valor de 0,1 o 2.

Por último, debe activar la función de bloqueo (ver capítulo “Primera puesta en marcha”, sección “Función de bloqueo”).

Valor	Descripción
0	Operación sin relé de descarga, ajustes de fábrica
1	Operación con relé de descarga normal
2	Operación con relé de descarga sensible

Primero se selecciona el modo de operación 1 y se comprueba el funcionamiento del relé de descarga a baja potencia del equipo (35 grados de valor consigna y poco caudal de agua). Si el relé de descarga centellea, se debe seleccionar el modo de operación 2.

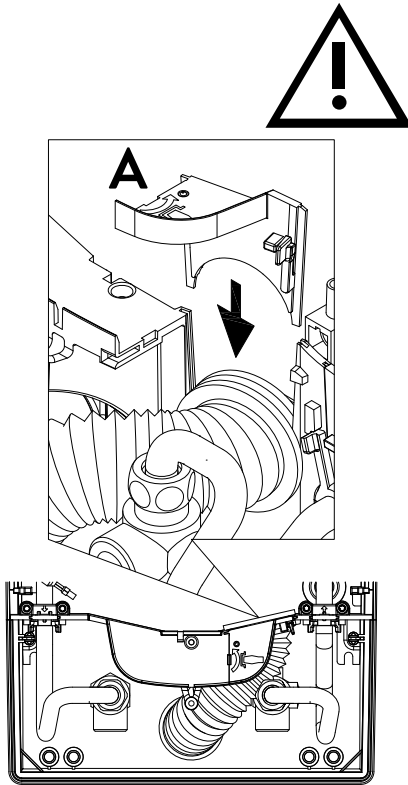
ES

7. Conexión eléctrica

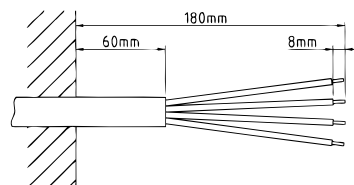
Conexión eléctrica desde abajo

Nota: Si es necesario, se puede desplazar el terminal de conexión a la zona superior del equipo. Para ello, siga las instrucciones de la sección siguiente.

Antes de conectar el equipo a la red eléctrica, ¡asegúrese de que está cortado el suministro eléctrico!

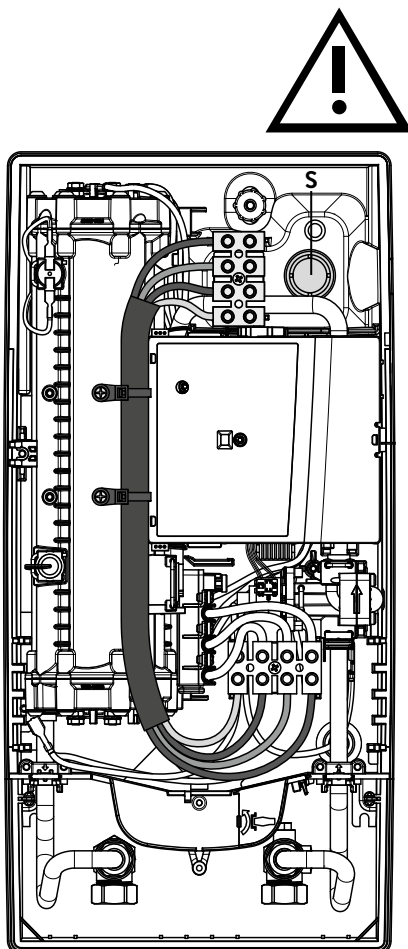


1. Pele el cable de conexión aprox. 6 cm por fuera de la salida de la pared. Tire de la boquilla de protección antisalpicaduras con la pequeña abertura por encima del cable de conexión, de forma que la boquilla de protección cierre a ras de la pared. Esto evita el contacto entre las conducciones eléctricas y agua que pueda entrar potencialmente. **¡No puede dañarse! ¡Debe usarse la boquilla de protección!**
2. Sujetar el soporte de sujeción hacia la derecha.
3. Aísle los cargadores individuales y conéctelos a las bornas de conexión según el plano eléctrico. **El equipo debe conectarse al conductor de protección.**
4. Tire de la boquilla de protección por encima del cable de conexión hasta que la boquilla de protección quepa sin impedimentos en el hueco de la pared de separación. Introduzca la fijación de la boquilla (A) y encájelo, sujete el soporte con sujeción y encájelo.
5. Coloque la cubierta en el equipo y gire el tornillo de fijación. Después puede deslizar el panel desde abajo hasta el tope.



Conexión eléctrica desde arriba

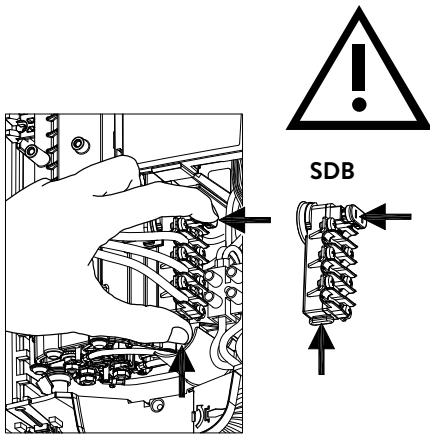
Antes de conectar el equipo a la red eléctrica, ¡asegúrese de que está cortado el suministro eléctrico!



1. Abra la zona de ruptura (S) marcada en la zona superior del equipo ejerciendo una fuerte presión con una herramienta contundente (p.ej., un destornillador). En el cable eléctrico situado en el forjado, abra también un hueco en el lado derecho de la parte inferior de la carcasa.
2. Corte la boquilla de paso de la bolsa de accesorios según el diámetro de la conducción. Al cortar la boquilla, deje el diámetro de la misma algo menor que el del cable de conexión, para obtener una protección óptima contra el agua. Inserte la boquilla en el hueco realizado. **¡Debe usarse la boquilla de protección!**
3. Pele el cable de conexión de forma que la parte no pelada sea suficiente para pasar a través de la boquilla de paso y llegar hasta el interior del equipo. Coja el equipo ya preparado con una mano y con la otra mano guíe el cable a través de la boquilla de paso.
4. Coloque el equipo en el soporte de pared guíe la varilla roscada del soporte de pared coincida a través del agujero previsto en el equipo y fije el equipo.
5. Atornille el terminal de conexión del cable de adaptación en el punto de conexión superior. Lleve el cable de adaptación a la izquierda, por la parte de potencia, y fije ambas sujeciones al bloque de calefacción.
6. Abrir el soporte con sujeción. Una el otro extremo del cable de adaptación según el plano eléctrico con el terminal de conexión inferior. **¡Tenga en cuenta el orden de los conectores externos!**
7. Aísle los cargadores individuales del cable de conexión y conéctelos a las bornas de conexión superiores según el plano eléctrico. **El equipo debe conectarse a la toma a tierra.**
8. Sujete el soporte con sujeción y encájelo.
9. Coloque la cubierta en el equipo y gire el tornillo de fijación.

Nota: Para garantizar la protección antisalpicaduras IP25, la boquilla de protección antisalpicaduras debe permanecer fijada en la parte inferior del equipo.

8. Primera puesta en marcha

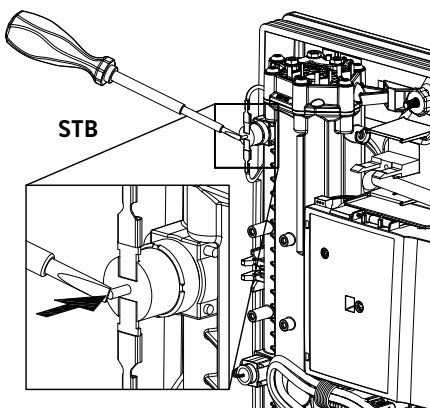


Antes de conectar el equipo a la red, llenar de agua y purgar completamente la red de tuberías de agua y el equipo, abriendo y cerrando varias veces y lentamente el grifo de agua caliente.

Quite también los filtros de chorro que pueda haber en el grifo, para garantizar un caudal máximo. Enjuague las tuberías de agua caliente y de agua fría durante al menos un minuto cada una.

Tras cada vaciado (p.ej., después de realizar obras en la instalación de agua, por riesgo de heladas o tras realizar reparaciones en el equipo), el equipo debe volver a purgarse antes de ponerlo de nuevo en marcha.

Si el calentador instantáneo no se pudiera poner en marcha, compruebe si se han desconectado durante el transporte el limitador de temperatura de seguridad (STB) o el limitador de presión de seguridad (SDB). Asegúrese de que el equipo está libre de tensiones y, si es necesario, conectar el diferencial.



Conmutación de potencia

Solo puede realizarse por parte de un profesional autorizado, ¡de lo contrario, se pierde la garantía!

En la primera conexión a la red de alimentación, se debe poner el equipo a máxima potencia. La operación normal del equipo estará disponible solamente después de ajustar la potencia del mismo.

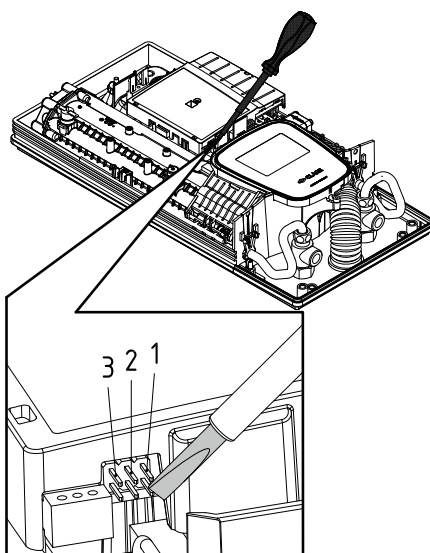
La máxima potencia posible depende de la instalación. Debe respetar los datos de la tabla "Datos técnicos", especialmente el diámetro necesario de la conexión eléctrica y la cobertura. Observe también las especificaciones de la norma DIN VDE 0100.

1. Conecte la entrada de corriente al equipo.
2. Al conectar a la red eléctrica por primera vez, pasados aprox. 40 segundos en la pantalla se muestra el menú de selección de idioma. Seleccione el idioma deseado. A continuación, aparece el ajuste de potencia. En caso contrario, siga la sección "Nueva puesta en marcha".
3. Mediante los botones táctiles, ajuste la potencia máxima del equipo en función de la instalación (18, 21, 24 o 27 kW).
4. Confirme los ajustes con "OK".
5. Anote en la placa de identificación la potencia introducida.
6. Después de introducir la potencia máxima, la calefacción de agua se activará pasados aprox. 10-30 segundos de caudal continuo de agua.
7. Abra el grifo de agua caliente. Compruebe que el calentador instantáneo funciona.
8. Quite la tapa de las pilas del mando a distancia e inserte las pilas (2 x AAA alcalinas). Tenga en cuenta la polaridad de las pilas. Se deben insertar las pilas cuando el calentador instantáneo esté conectado a la red eléctrica. Una vez insertadas las pilas, la pantalla muestra durante aprox. 4 segundos todos los segmentos, después cambia al valor consigna y ya está conectada al calentador instantáneo.
9. Familiarice al usuario con el uso del equipo y dele las instrucciones de uso.
10. Rellene la tarjeta de registro y envíela al servicio técnico de fábrica, o registre su equipo online en nuestra página web (para ello, ver también página 145).



Multiple Power System MPS®:

La potencia nominal (máx. toma de potencia) vale 27 kW a 400 V y ¡puede cambiarse internamente a 24 kW, 21 kW o 18 kW!



Nueva puesta en marcha

Si, después de la primera instalación, el equipo se vuelve a poner en marcha en otra instalación, puede ser necesario modificar la potencia máxima del equipo. El equipo vuelve a la configuración de fábrica cortocircuitando brevemente ambos terminales derechos (ver figura), p.ej. con un destornillador aislado (EN 60900). Todos los parámetros vuelven a los ajustes de fábrica y se bloquea la calefacción. Se muestra el menú de selección de idioma en la pantalla. Seleccione el idioma deseado. A continuación, aparece el ajuste de potencia, hasta que se haya introducido la potencia máxima. Este estado se mantiene al desconectar y conectar la red eléctrica.

8. Primera puesta en marcha

Recomendaciones en caso de problemas de conexión del mando a distancia

Si el mando a distancia no puede establecer contacto con el calentador instantáneo, la pantalla muestra “bE” y un símbolo de señal que parpadea cíclicamente. Se iniciará una nueva toma de contacto pulsando cualquier tecla.

En este caso, reduzca la distancia al calentador instantáneo y compruebe si este está conectado a la red eléctrica.

Uso de ducha

Si el calentador instantáneo suministra agua a una ducha, la temperatura del agua debe limitarse a 55 °C. Tras consultar al cliente, en la puesta en marcha el límite de temperatura se debe limitar a un máximo de 55 °C y se debe activar el nivel de bloqueo.

En operación con agua precalentada esta temperatura debe limitarse también a 55 °C en fábrica.

Función de bloqueo

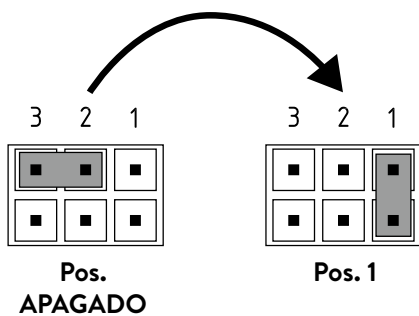
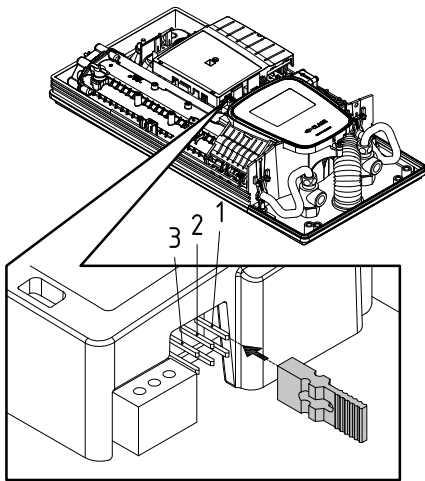
Se puede limitar el entorno de servicio del equipo.

Activación del bloqueo de función

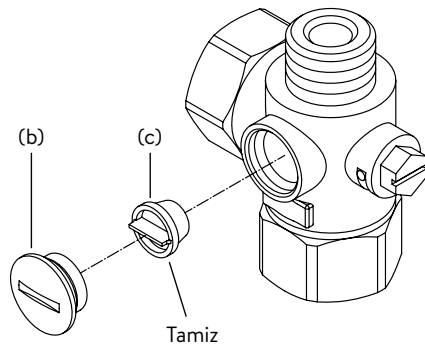
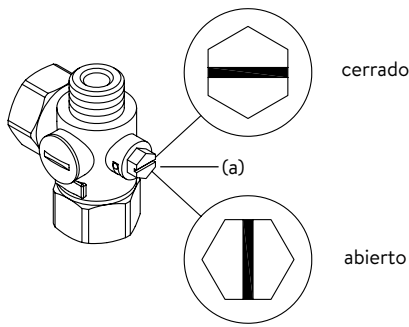
1. Introducir los parámetros deseados en el menú ajustes (ver también el capítulo “Ajustes”, sección “Límite de temperatura” y/o “Descarga” en el manual de instrucciones online).
2. Desconectar el equipo de la red (p.ej., desconectando los diferenciales).
3. Desconectar el puente de la electrónica de potencia y conectar en posición “1” (ver figura).
4. Volver a encender el equipo

Desactivación del bloqueo de función

1. Desconectar el equipo de la red (desconectar diferenciales).
2. Desconectar el puente de la electrónica de potencia y conectar en posición “APAGADO” (ver figura).
3. Volver a encender el equipo



9. Trabajos de mantenimiento



Los trabajos de mantenimiento solo pueden ser realizados por profesionales autorizados.

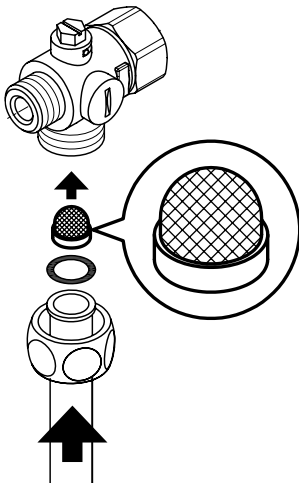
Limpeza y cambio del filtro de la pieza de conexión en la conexión a ras de suelo

La conexión de agua fría de este calentador instantáneo está equipada con una válvula de corte integrada. Si el filtro se ensucia, puede verse reducido el caudal de agua caliente, por lo que la limpieza o sustitución del filtro se debe llevar a cabo como se indica a continuación:

1. Desconecte el calentador instantáneo en los diferenciales y asegúrese de que estos no pueden conectarse de nuevo.
2. Abra el equipo desplazando el panel hacia abajo, afloje el tornillo que se encuentra debajo del mismo y retire la cubierta.
3. Gire la válvula de corte de la pieza de conexión de agua fría (a) a (posición «cerrada»).
4. Extraiga el tapón roscado (b) de la pieza de conexión de agua fría y retire el filtro (c). Nota: Puede salir agua remanente.
5. Ahora puede limpiarse o sustituirse el filtro.
6. Una vez instalado el filtro limpio, apriete el tapón roscado.
7. Vuelva a girar la válvula de corte de la pieza de conexión de agua fría lentamente a (posición «abierta»). Verifique todas las conexiones por fugas.
8. Purgue el equipo abriendo y cerrando varias veces y lentamente los grifos de agua caliente correspondientes, hasta que no salga más aire de la tubería.
9. Coloque la cubierta. Después vuelva a conectar la tensión con el diferencial.

Limpeza y cambio del filtro de la conexión del forjado

La conexión de agua fría de este calentador instantáneo está equipada con un filtro. Si el filtro se ensucia, puede verse reducido el caudal de agua caliente, por lo que la limpieza o sustitución del filtro se debe llevar a cabo como se indica a continuación:



1. Desconecte el calentador instantáneo en los diferenciales y asegúrese de que estos no pueden conectarse de nuevo accidentalmente.
2. Cierre la válvula de corte de la tubería de entrada.
3. Abra el equipo desplazando el panel hacia abajo, afloje el tornillo que se encuentra debajo del mismo y retire la cubierta.
4. Afloje la tubería de entrada de la pieza de conexión de agua. Nota: Puede salir agua remanente.
5. Ahora puede limpiarse o sustituirse el filtro.
6. Una vez insertado el filtro limpio, enrosque la tubería de entrada de nuevo en la pieza de conexión de agua.
7. Abra lentamente la válvula de cierre de la tubería de entrada. Verifique todas las conexiones por fugas.
8. Purgue el equipo abriendo y cerrando varias veces y lentamente los grifos de agua caliente correspondientes, hasta que no salga más aire de la tubería.
9. Coloque la cubierta del equipo. Después vuelva a conectar la tensión con los diferenciales.

Spis treści

Instrukcja obsługi

1. Opis urządzenia	174
Uproszczona deklaracja zgodności UE	174
2. Obsługa	175
Sterowanie główne	175
Menu główne	176
Statystyki „Statistics”	177
Ustawienia „Settings”	177
Użytkownik „User”	180
Zapisywanie „Savings”	180
Info	180
Limit wydajności	180
Ponowne ogrzewanie	180
Jak oszczędzać energię	180
Odpowietrzanie po pracach konserwacyjnych	181
Czyszczenie i konserwacja	181
3. Pilot zdalnego sterowania	182
Montaż uchwyty ściennego	182
Uruchomienie	182
Ponowne parowanie pilota zdalnego sterowania do przepływowego podgrzewacza wody	182
Działanie	183
Wskazania wyświetlacza	183
Instrukcje bezpieczeństwa	183
Wymiana baterii	183
Utylizacja	183
4. Aplikacja CLAGE “Smart Control”	184
Pierwsze uruchomienie	184
Włączanie/wyłączanie Wi-Fi	184
Aktualizacja oprogramowania	185
Obsługa	185
5. Samopomoc w przypadku problemów i obsługa klienta ..	186
6. Karta charakterystyki produktu zgodnie z przepisami UE - 812/2013 814/2013	187

Instrukcja montażu

1. Przegląd	188
2. Dane techniczne	189
3. Środowisko naturalne i recykling	189
4. Wymiary	190
5. Instalacja	190
Miejsce montażu	190
Akcesoria montażowe	191
Montaż uchwyty ściennego	192
Instalacja przyłącza wody	192
Montaż urządzenia	193
Montaż uchwyty ściennego pilota zdalnego sterowania ..	194
6. Montaż powierzchniowy	195
7. Przyłącze elektryczne	196
Schemat połączeń	196
Wymagania konstrukcyjne	196
Przełącznik zrzucania ładunku	196
Przyłącze elektryczne od dołu	197
Przyłącze elektryczne od góry	197
8. Pierwsze uruchomienie	198
Przełączanie zasilania	198
Ponowne przekazanie do eksploatacji	198
Uwagi dotyczące problemów z połączeniem radiowym ..	199
Aplikacja prysznicowa	199
Funkcja blokady	199
9. Prace konserwatorskie	200
Czyszczenie i wymiana sitka filtra w złączce w przypadku przyłącza podtynkowego	200
Czyszczenie i wymiana sitka filtra w przypadku przyłącza natynkowego	200

Dokumenty dostarczone z urządzeniem przechowywać w bezpiecznym miejscu.

Rejestracja urządzeń

Zarejestruj swoje urządzenie online na naszej stronie internetowej i skorzystaj z naszych usług gwarancyjnych.

Państwa kompletne dane pomogą naszemu działowi obsługi klienta w jak najszybszym przetworzeniu Państwa zapytania.

Aby zarejestrować się online, wystarczy kliknąć na poniższy link lub skorzystać z kodu QR Code na swoim smartfonie lub tablecie.

<https://www.clage.pl//pl/serwis/device-registration/index.php>



Instrukcja obsługi

Wskazówka: Przed instalacją, uruchomieniem i rozpoczęciem użytkowania dokładnie i w całości przeczytać załączone uwagi dot. bezpieczeństwa oraz przestrzegać ich podczas dalszych procedur i użytkowania!

1. Opis urządzenia



Przepływowy podgrzewacz wody DSX Touch E-comfort jest w pełni elektronicznie sterowanym przepływowym podgrzewaczem wody z wyświetlaczem dotykowym i pilotem zdalnego sterowania do wygodnego i ekonomicznego zaopatrywania w ciepłą wodę jednego lub kilku punktów poboru.

Układ elektroniczny steruje poborem mocy w zależności od wybranej temperatury na wyjściu, odpowiedniej temperatury na wejściu i natężenia przepływu, aby osiągnąć zadaną temperaturę dokładnie w tym samym stopniu i utrzymać ją na stałym poziomie w przypadku wahań ciśnienia. Żądana temperatura na wyjściu może być wprowadzona i odczytana na wyświetlaczu dotykowym w zakresie od 20 °C do 60 °C. Alternatywnie, urządzenie można wygodnie obsługiwać za pomocą pilota zdalnego sterowania Bluetooth® lub za pomocą aplikacji CLAGE poprzez smartfon i tablet.

DSX Touch posiada intuicyjną nawigację w menu, w którym można skonfigurować różne profile użytkowników i odczytywać zebrane dane.

Temperatura na wlocie może wynosić do 70 °C, dzięki czemu możliwa jest również praca w trybie dogrzewania, np. w systemach/installacjach solarnych.

Przepływowy podgrzewacz wody może być używany w połączeniu z zewnętrznym przełącznikiem zrzutu obciążenia dla elektronicznych przepływowych podgrzewaczy wody (szczegóły w instrukcji montażu).

Z momentem otwarcia zaworu ciepłej wody, automatycznie włącza się przepływowy podgrzewacz. Zamknięcie zaworu powoduje automatyczne wyłączenie urządzenia. Grzałka wodna jest obsługiwana na samym urządzeniu, za pomocą bezprzewodowego pilota zdalnego sterowania lub za pomocą aplikacji CLAGE ze smartfonem lub tabletem.



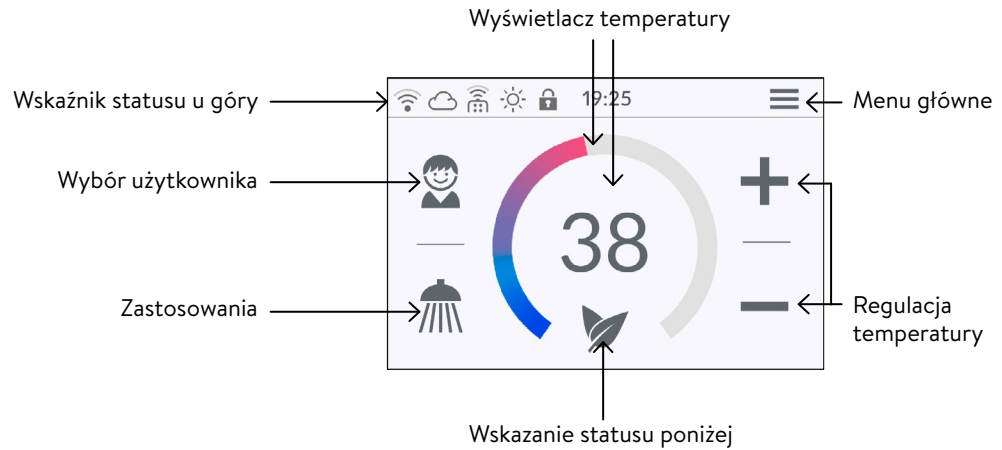
Uproszczona deklaracja zgodności UE

CLAGE GmbH oświadcza niniejszym, że urządzenie to jest zgodne z dyrektywą 2014/53/UE. Pełny tekst deklaracji zgodności UE dostępny jest pod następującym adresem internetowym: www.clage.com/downloads

2. Obsługa

Sterowanie główne

Wyświetlacz pokazuje domyślnie sterowanie główne. Aktualne ustawienia są wyświetlane, a po dotknięciu ekranu dotykowego można uzyskać dostęp do różnych podmenu i funkcji.

**Wyświetlacz temperatury**

Kolorowa okrągła skala wypełnia się w miarę wzrostu temperatury i zmienia kolor z niebieskiego w niskich temperaturach na czerwony w wysokich. Dodatkowo, temperatura zadana w °C jest wyświetlana jako liczba w środku wyświetlacza.

Regulacja temperatury

Pożądaną temperaturę można wybrać naciskając **+** i **-** w celu dokładnej regulacji lub przeciągając po kolorowej, okrągłej skali w celu szybkiego wyboru w zakresie od 20 °C do 60 °C. Naciśnięcie **+** lub **-** zmienia temperaturę o 1 °C, w zakresie komfortu od 35 °C do 43 °C o 0,5 °C. Jeśli temperatura jest ustawiona poniżej 20 °C, na wyświetlaczu pojawia się symbol **---**, a urządzenie wyłącza funkcję ogrzewania.

Wybór użytkownika

Można utworzyć do ośmiu profili użytkowników. Każdy użytkownik ma możliwość zapisania w swoim profilu żądanej temperatury dla różnych obszarów zastosowań. Profile użytkowników można wybierać dotykając na zdjęcie profilu i ustawiać zapisaną w nich temperaturę (w celu utworzenia profilu patrz sekcja »Użytkownicy«).

Zastosowania

Tutaj można wybrać już zaprogramowane zastosowania. Aby to zrobić, należy dotknąć żądanego symbolu.

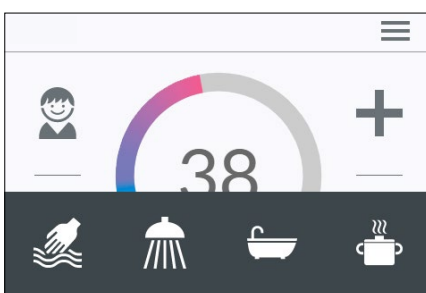
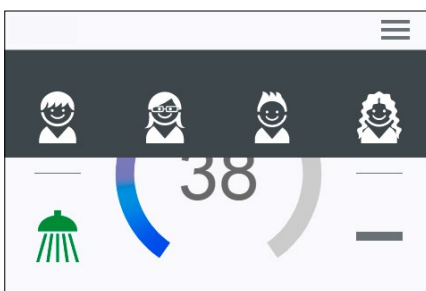
Ustawione fabrycznie temperatury (🧼 Umycie rąk = 35 °C, 🚿 prysznic = 38 °C, 🛀 wanna = 42 °C, 🌊 gorąca woda = 48 °C) mogą być zmieniane dla każdego zastosowania poprzez ustawienie temperatury. Dotknięcie przez trzy sekundy wartości temperatury na wyświetlaczu lub ikony zastosowania powoduje zapisanie temperatury zadanej dla wybranego zastosowania. Wyświetlacz temperatury miga raz, aby potwierdzić. Temperatury zastosowań zapisane w profilu użytkownika można wywołać w dowolnym momencie poprzez naciśnięcie odpowiedniej ikony.

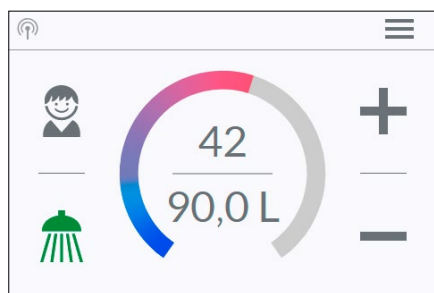
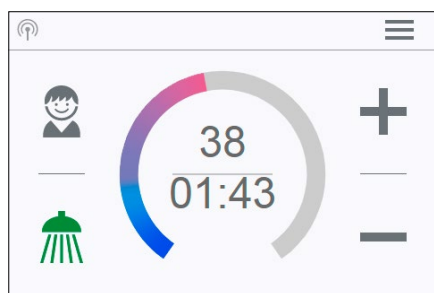
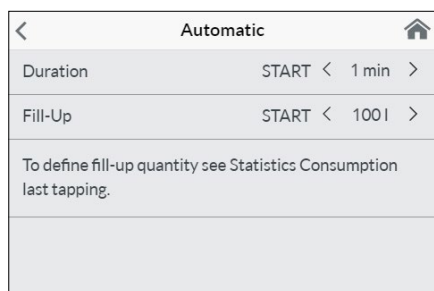
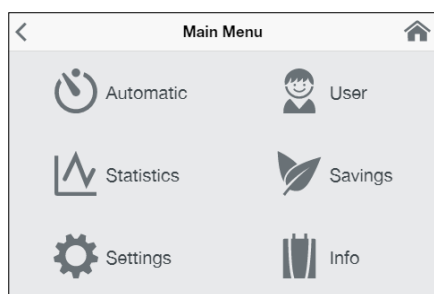
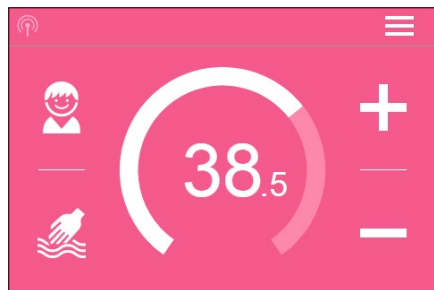
Wskaźnik statusu u góry

- 🔒 Blokada operacyjna aktywna (PIN)
- ☀️ Temperatura na wejściu jest wyższa od wartości zadanej (urządzenie nie nagrzewa się)
- 📶 Pilot zdalnego sterowania Bluetooth zarejestrowany
- 📶 Wi-fi jest aktywowane
- ☁️ Urządzenie jest podłączone do CLAGE Cloud



Wskazanie statusu poniżej

Obszar wyświetlacza dla funkcji, które wymagają potwierdzenia przez użytkownika lub






mają duże znaczenie podczas użytkowania.

-  **Eko-aktywny:** Temperatury zastosowań i przepływy wody są ograniczone do wartości energooszczędnych. Jeśli temperatura jest ustawiona na wyższą poprzez ustawienie temperatury, symbol miga.
-  **Konserwacja:** Naciśnij symbol, aby otworzyć komunikat stanu zawierający dalsze informacje.
- MAX** **Osiągnięto temperaturę maksymalną:** Temperatura nie może być dalej podniesiona, ponieważ został osiągnięty ustawiony limit temperatury. Limit temperatury można zmienić w menu głównym w pozycji „Ustawienia”.

Tryb dotykowy

Gdy podgrzewana woda jest pobierana z przyłącza, sterowanie główne przełącza się na tryb pobierania wody i w zależności od ustawionej temperatury na wyjściu zmienia kolor tła z niebieskiego przy niskich temperaturach na czerwony przy wysokich. W tym widoku okrągła skala pokazuje aktualny pobór mocy urządzenia.

Menu główne

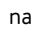
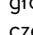
Z tego miejsca można wybrać wszystkie menu funkcyjne i wartości pamięci urządzenia. Naciśnij symbol  w dowolnym momencie, aby wrócić do sterowania głównego.

Tryb automatyczny „Automatic”

W tym menu można wybrać dwie funkcje. Tryb automatyczny mierzy albo czas w sekundach za pomocą funkcji „Czas trwania”, albo natężenie przepływu ogrzewanej wody w litrach za pomocą funkcji „Ilość napełnienia”. Zimna woda mieszana w przyłączy nie może być wykryta przez urządzenie. Do prawidłowego korzystania z funkcji automatycznej w zależności od ilości napełnienia, konieczne jest zatem ustawienie żądanej temperatury na urządzeniu i otwarcie zaworu ciepłej wody tylko na przyłączy.

Dla każdego profilu i funkcji użytkownika zapisywana jest ostatnio ustawiona wartość początkowa, która może być w każdej chwili ponownie aktywowana.


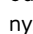
Wskazówka: Funkcje obsługi są ograniczone w trybie automatycznym. Po wybraniu funkcji zastrzeżonej pojawia się okno komunikatu. Po naciśnięciu „OK” tryb automatyczny zostaje wyłączony i wszystkie funkcje są ponownie swobodnie dostępne. Naciskając „Anuluj” zamykamy okno komunikatu i tryb automatyczny pozostaje aktywny.

Czas trwania „Duration”: Nacisnąć „Czas trwania”  lub , aby ustawić odpowiedni czas, następnie nacisnąć „START”, aby aktywować tryb automatyczny. Widok zmienia się na główny regulator, gdzie ustawiony czas jest wyświetlany bezpośrednio pod wyświetlaczem temperatury.

Naciśnięcie godziny lub otwarcie kranu z ciepłą wodą uruchamia funkcję, a czas nalicza się co sekundę. Po ponownym naciśnięciu przycisku, funkcja może zostać zatrzymana i uruchomiona ponownie w dowolnym momencie. Zamknięcie przyłącza nie powoduje wstrzymania funkcji. Jeśli w momencie aktywacji funkcji ciepła woda już przepływa, uruchamia się ona natychmiast.

Aby anulować tę funkcję, należy dotknąć czasu przez trzy sekundy.

Po upływie czasu przez krótką chwilę miga komunikat „00:00”. Ponadto, po naciśnięciu, natężenie przepływu jest zmniejszane na około 10 sekund, a następnie ponownie zwiększane. Krótki sygnał dźwiękowy.

Stopień napełnienia „Fill-Up”: Nacisnąć „Stopień napełnienia”  lub , aby ustawić odpowiednią ilość wody, a następnie nacisnąć „START”, aby aktywować tryb automatyczny. Widok zmienia się na główny regulator, gdzie ustawiona ilość jest wyświetlana bezpośrednio pod wyświetlaczem temperatury. Otwarcie przyłącza wody uruchamia funkcję, a po pomiarze przepływu ustawiony stopień napełnienia jest odliczany co litr.

Funkcję można wstrzymać i ponownie uruchomić poprzez dalsze zamykanie i otwieranie przyłącza. Jeśli w momencie aktywacji funkcji ciepła woda już przepływa, uruchamia się ona natychmiast. Aby anulować tę funkcję, należy dotknąć stopnia napełnienia na trzy sekundy lub przerwać przepływ wody na jedną minutę.

2. Obsługa

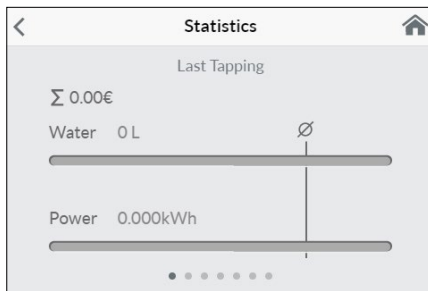
Po osiągnięciu poziomu napełnienia wskaźnik miga przez krótką chwilę „0 l”, a urządzenie zamyka dopływ ciepłej wody przez zawór silnika. Ponadto na wyświetlaczu pojawia się długi sygnał dźwiękowy i komunikat. Zawór silnika pozostaje zamknięty do momentu potwierdzenia komunikatu ostrzegawczego na urządzeniu lub poprzez aplikację. Zamknięcie zaworu jest zawsze konieczne, dlatego nie wolno używać tej funkcji bez nadzoru.

Przed rozpoczęciem korzystania z wanny należy upewnić się, że temperatura wody jest taka, jak sobie życzysz.

Wskazówka: W zakładce „Statystyka” zapisywana jest ilość wody z ostatniego naciśnięcia funkcji. Aby określić ilość wody potrzebnej do napełnienia wanny, należy ją raz napełnić ręcznie ciepłą wodą. W punkcie menu „Statystyka” można odczytać ilość wody po napełnieniu, a następnie wprowadzić tę wartość w funkcji automatycznej „Stopień napełnienia” dla następnego napełnienia wanny.




Wskazówka: W przypadku zaniku zasilania podczas pracy zegara sterującego po nalaniu odpowiedniej ilości wody napełnieniu zbiornika ilościowego, zawór silnika zostanie zamknięty. Zawór pozostaje zamknięty nawet po przywróceniu zasilania, na wyświetlaczu pojawia się komunikat bezpieczeństwa i rozlega się sygnał alarmowy do momentu potwierdzenia komunikatu bezpieczeństwa przez naciśnięcie „OK”.

PL



Statystyki „Statistics”

W statystykach zapisywane są i wyświetlane graficznie dane dotyczące zużycia i wykorzystania urządzenia:

-  Zużycie wody
-  Zużycie energii
-  Całkowity koszt zużycia

Przeciąganie może służyć do przewijania różnych przedziałów czasowych. Zużycie jest wyświetlane kolejno na diagramach w przedziałach czasowych od ostatniego ustawienia, zużycie dzisiaj, zużycie wczoraj, ostatnie siedem dni, ostatnie cztery tygodnie, ostatnie dwanaście miesięcy i cztery ostatnie lata.

Wskazówki: Dane dotyczące zużycia i użytkowania nie są odpowiednie do celów rozliczeniowych.

Ustawienia „Settings”

To menu służy do podstawowej konfiguracji urządzenia. Przesuwając palcem można przewijać różne pozycje menu i naciskając parametry można bezpośrednio zmienić ustawienia lub uzyskać dostęp do różnych podmenu.

Data /Czas „Date/Time”: DSX Touch automatycznie uzyskuje swój czas systemowy po podłączeniu urządzenia do sieci z dostępem do Internetu. Alternatywnie, można ustawić czas ręcznie i zapisać go, naciskając „Apply changes to date and time now”.

Uwaga: bez połączenia z Internetem czas zostanie utracony w przypadku awarii zasilania.

Język „Language”: Wybierz język menu.

Waluta „Currency”: Wybór symbolu waluty.

Jednostka temperatury „Temperature Unit”: Ustawiono w °C.

Limit temperatury „Temperature Limit”: W tym menu można aktywować / dezaktywować limit temperatury, a maksymalną temperaturę na wyjściu ograniczyć do dowolnej wartości w zakresie limitu temperatury, naciskając < lub >.

Wskazówka: Jeżeli przepływowy podgrzewacz wody zasila prysznic, maksymalna temperatura została ograniczona podczas instalacji urządzenia i może być zmieniona tylko poniżej tej temperatury. Granica temperatury nie może być w tym przypadku całkowicie wyłączona.

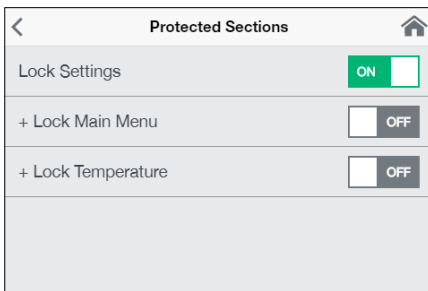
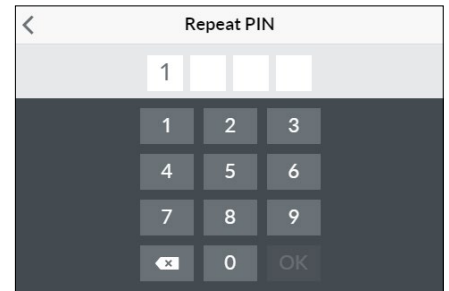
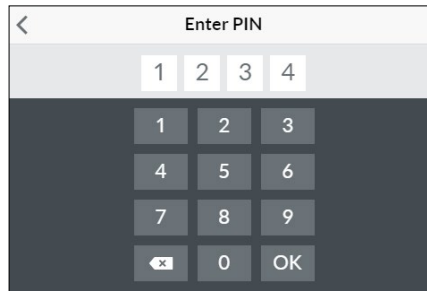
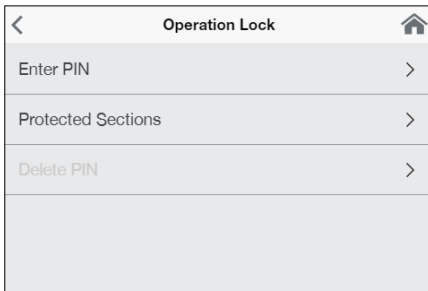
2. Obsługa

Blokada operacyjna „Operation Lock”: Zabezpiecz swoje ustawienia czterocyfrowym kodem PIN.

Wskazówka: Blokadę operacyjną można dezaktywować tylko za pomocą odpowiedniego kodu PIN w punkcie „Obszary chronione” lub poprzez „Usuń PIN”. Jeśli zapomniałeś swojego kodu PIN, skontaktuj się z działem obsługi klienta.

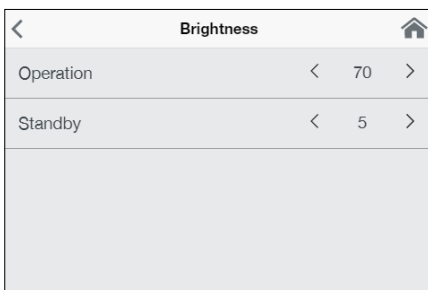
Wpisz PIN: Numery od 0 do 9 można wybierać za pomocą klawiatury. Jeśli wybrałeś cztery cyfry, potwierdź przez naciskając „OK”. Następnie ze względów bezpieczeństwa należy wprowadzić i ponownie potwierdzić kod PIN.

Jeśli te dwa wpisy się zgadzają, pojawia się sekcja „Obszary chronione”.



Ochronione obszary „Protected Sections”: Wybierz zakresy dla blokady PIN.

- Ustawienia blokady: Aktywna automatycznie, gdy tylko zostanie wygenerowany kod PIN. Użytkownicy mają dostęp do menu ustawień tylko za pomocą kodu PIN. Dezaktywacja powoduje skasowanie aktualnego kodu PIN.
- + Zablokować menu głównego: Użytkownicy mają dostęp do menu głównego tylko za pomocą kodu PIN
- + Blokada wartości zadanej: Temperatura na wyjściu jest ustawiona na aktualną wartość i może być zmieniona tylko za pomocą kodu PIN. Profile użytkowników, zastosowania i tryb Eco mogą być również zmieniane tylko za pomocą kodu PIN.



Jasność „Brightness”: Można zmniejszyć jasność wyświetlacza np. w celu oszczędzania energii. Jasność można ustawić oddzielnie dla trybu normalnego działania i trybu czuwania.

- Działanie 5-100%
- Stan gotowości 0-100% (0% = wyświetlacz WYŁ.)

Ustawienie trybu czuwania jest aktywowane po około 1,5 minuty.

Dźwięk „Sound”: Aktywacja / dezaktywacja dźwięków systemu.

Wskazówka: Alarmy i sygnały dźwiękowe nie mogą być dezaktywowane.

Wartość	Opis
0	Praca bez przekaźnika zrzutu obciążenia, ustawienia fabryczne
1	Praca z normalnym przekaźnikiem zrzutu obciążenia
2	Praca z czułym przekaźnikiem zrzutu obciążenia

Zrzucanie obciążenia (tryb ekspert) „Load Shedding”: Przy podłączaniu kolejnych urządzeń trójfazowych do przewodu zewnętrznego L₂ można podłączyć przekaźnik zrzutu obciążenia dla elektronicznych przepływowych podgrzewaczy wody (CLAGE art. nr 82250). Przekaźnik zabezpiecza pracę przepływowego podgrzewacza wody i włącza inne odbiorniki dopiero po zakończeniu pracy grzewczej.

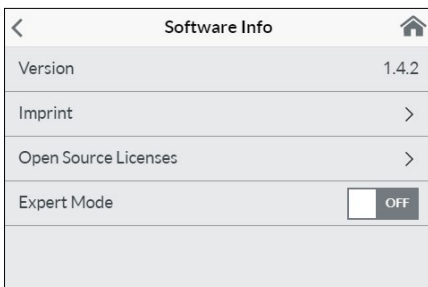
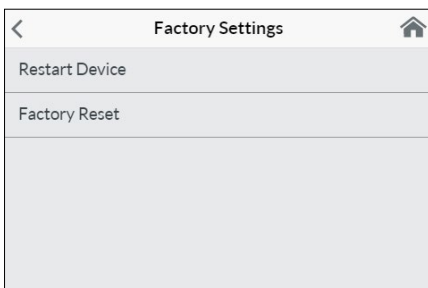
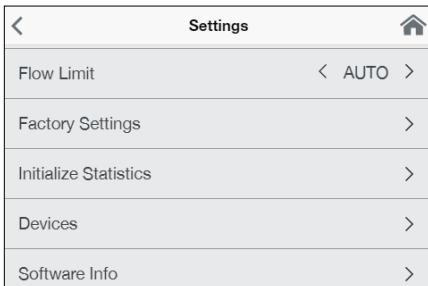
Naciśnij < lub >, aby ustawić wartość 0, 1 lub 2.

Najpierw należy wybrać tryb pracy 1 i sprawdzić działanie przekaźnika zrzutu obciążenia przy małej mocy urządzenia (35 stopniach wartości zadanej i małej ilości wody). Jeśli przekaźnik awaryjny migocze, należy wybrać tryb pracy 2.

Obróbka termiczna „Thermal Treatment”: Dzięki tej funkcji można wspierać obróbkę termiczną urządzenia i późniejszej sieci przewodów wraz z przyłączem. Nie zastępuje to dezynfekcji termicznej zgodnie z obowiązującymi zasadami techniki.

- Naciśnięcie „OK” rozpoczyna cykl obróbki, a wartość zadana jest ustawiana na 70 °C. Jeśli urządzenie dostarcza wodę do prysznica, funkcja ta jest wyłączona.
- Należy włączyć ciepłą wodę przez co najmniej trzy minuty, aby całkowicie podgrzać rury aż do przyłącza.
- Obniżenie wartości zadanej lub 30 sekund bez przepływu wody zakończy cykl

2. Obsługa



oczyszczania.

- Liczba, jak również zsumowany czas trwania i natężenie przepływu wody podczas całej obróbki termicznej są przechowywane i mogą być przeglądane w zakładce „Informacje o urządzeniu”.

Wskazówki:

Upewnij się, że nikt nie ucierpi przez podwyższoną temperaturę, i że instalacja jest w stanie wytrzymać obciążenie.

Lecząca z kranu woda i przyłącze stają się bardzo gorące! Para wodna nie powinna być wdychana.

Limit przepływu „Flow Limit”: Tutaj można ustawić limit ograniczający przepływ.

Opcje ustawień:

„OFF” brak ograniczenia przepływu (zawór silnika wyłączony)

„AUTO” automatyczna regulacja, tzn. ograniczenie natężenia przepływu tak, aby osiągnąć żądaną temperaturę zadaną

„ECO” Ograniczenie przepływu do maksymalnie 8,0 l/min

np. „9.0” Ograniczenie do swobodnie wybieranej wartości pomiędzy 4,5 a 25 l/min

Wskazówka: Jeśli w menu „Oszczędzanie aktywowano funkcję Eco, strumień przepływu ustawiany jest automatycznie na „ECO”. Zmiana natężenia przepływu na wartość większą niż 8 l/min dezaktywuje funkcję Eco.

Ustawienia fabryczne „Factory Settings”: Wszystkie ustawienia można zresetować do stanu fabrycznego.

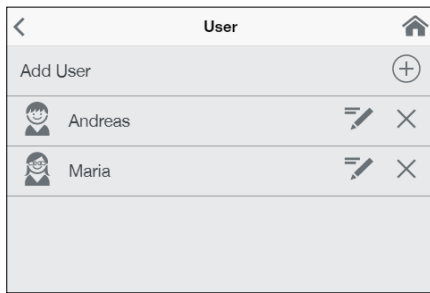
- Uruchomić ponownie urządzenie: Ustawić temperaturę z powrotem na wartość fabryczną i zrestartować urządzenie.
- Reset fabryczny: Usuwa wszystkie wpisy dokonane przez użytkownika włącznie ze statystykami.

Zsynchronizuj statystyki „Synchronize Statistics”: Użyj tej funkcji do ponownego załadowania danych statystycznych.

Urządzenia „Devices”: W tym miejscu wprowadzane są wszystkie ustawienia dotyczące obsługi urządzenia DSX-Touch za pomocą aplikacji oraz integrację z siecią WLAN. Więcej informacji można znaleźć w rozdziale: 4. aplikacja CLAGE App „Smart Control”.

Informacje o oprogramowaniu „Software Info”: Informacje na temat systemu operacyjnego, metryczki i licencji można zobaczyć tutaj. „Tryb ekspert” można aktywować tutaj. W trybie ekspert masz dostęp do wrażliwych funkcji i ustawień systemu.

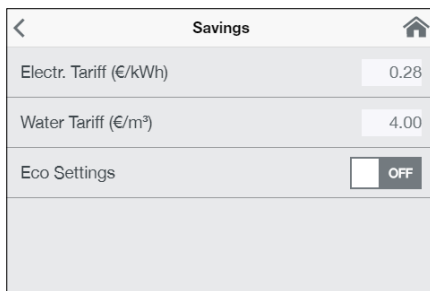
2. Obsługa

**Użytkownik „User”**

Do ośmiu użytkowników może wpisać swoje imię i nazwisko i wybrać własne zdjęcie profilowe. Profile wyświetlają się to wraz z pierwszymi literami nazwy w sterowaniu głównym.

W sterowaniu głównym każdy użytkownik może ustawić i zapisać własną temperaturę zadaną dla różnych zastosowań.

Naciśnij **+**, aby dodać więcej profili, użyj rysika do edycji już utworzonych profili i naciśnij **x**, aby usunąć profil użytkownika obok.

**Zapisywanie „Savings”**

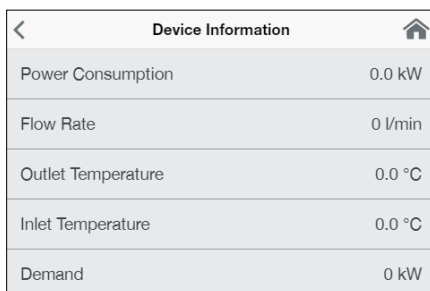
Tutaj można ustawić parametry dla kosztów w statystykach zużycia i włączyć lub wyłączyć tryb ECO. W menu »Ustawienia« można wybrać symbol waluty.

Cena energii (€/kWh): Proszę podać cenę energii elektrycznej własnego dostawcy energii elektrycznej.

cena wody (€/m³): Wskazać cenę wody własnego dostawcy wody.

Ustawienia ECO: Temperatura wody jest ograniczona do wartości energooszczędnej dla wszystkich zastosowań w trybie ekologicznym (🧼 Mycie rąk = 35 °C, 🚿 prysznic = 38 °C, 🛀 wanna = 42 °C, 🌊 gorąca woda = 48 °C)

Przepływ jest ograniczony do 8 l/min.

**Informacje o urządzeniu „Info”**

Wszystkie aktualne stany i dane urządzenia są wymienione tutaj. Poprzez przeciąganie można przeglądać informacji dot. różnych wartości.

Limit wydajności

Jeżeli pełna wydajność podgrzewacza przepływowego nie jest wystarczająca do podgrzania pobieranej wody, zawór regulacyjny automatycznie ogranicza przepływ tak, aby osiągnąć zadaną temperaturę.

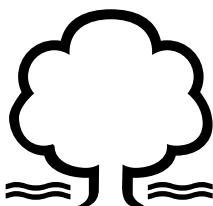
Ponowne ogrzewanie

W przypadku pracy z wodą wstępnie podgrzaną (np. w systemach solarnych) należy zapewnić, aby temperatura na wlocie nie przekraczała 70 °C.

Jeśli podczas pracy z wodą wstępnie podgrzaną temperatura zasilania przekroczy wybraną wartość zadaną, nie jest wytwarzana żadna moc. Symbol ☀️ jest wyświetlany w głównym panelu sterowania.

Jak oszczędzać energię

Nastawić zadaną temperaturę w urządzeniu i otworzyć tylko zawór ciepłej wody. Jeśli temperatura wody jest za wysoka, nie należy jej mieszać z zimną wodą, tylko ustawić w urządzeniu niższą temperaturę. Po dodaniu zimnej wody podgrzana już woda ulega schłodzeniu, co pociąga za sobą stratę cennej energii. Ponadto zimna woda domieszana w armaturze nie jest objęta zakresem regulacji przez elektroniczny system, więc nie można zagwarantować stałej temperatury.





Odpowietrzanie po pracach konserwacyjnych

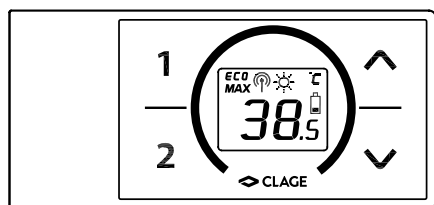
Przed pierwszym uruchomieniem wymagane jest odpowietrzenie przepływowego podgrzewacza wody. Po każdym opróżnieniu z wody (z powodu np. prac przy instalacji wodociągowej, ryzyka zamarznięcia lub z powodu napraw urządzenia), zanim urządzenie zostanie ponownie uruchomione, także musi zostać odpowietrzone.

1. Odłączyć przepływowy podgrzewacz wody od sieci, wyłączając bezpieczniki.
2. Odkręcić regulator strumienia wody od armatury, a następnie otworzyć zawór zimnej wody, aby do czysta przepłukać przewód rurowy doprowadzania wody i uniknąć zabrudzenia urządzenia lub regulatora strumienia wody.
3. Następnie wielokrotnie otwierać i zamykać zawór ciepłej wody, aż z instalacji nie będą wydobywać się pęcherzyki powietrza, a przepływowy podgrzewacz wody będzie odpowietrzony.
4. Dopiero wtedy do przepływowego podgrzewacza wody można ponownie podłączyć zasilanie i ponownie wkręcić regulator strumienia wody.
5. Po ok. 10 sekundach ciągłego przepływu wody urządzenie uaktywni podgrzewanie.

Czyszczenie i konserwacja

- Powierzchnie z tworzywa sztucznego i armatura sanitarna wymagają tylko przetrarcia wilgotną ściereczką. Nie stosować żadnych środków czyszczących zawierających substancje ścierne, rozpuszczalniki lub chlor.
- Dla uzyskania prawidłowego dostarczania wody należy regularnie odkręcać i czyścić armaturę (np. regulatory strumienia i główki prysznicowe). Celem zagwarantowania w każdym momencie prawidłowego działania oraz bezpieczeństwa pracy urządzenia, co trzy lata należy zlecać przegląd części elektrycznych i hydraulicznych uznanemu specjalistycznemu zakładowi.

3. Pilot zdalnego sterowania



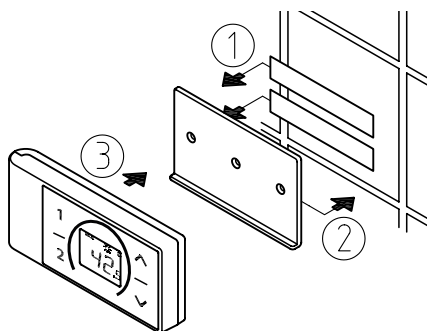
Dane techniczne

Typ	Pilot zdalnego sterowania FX 3
Napięcie robocze	3 V
Typ baterii	2x AAA alkaliczne ¹⁾
Klasa ochrony	IP 20
Zasięg	10 metrów wraz ze ścianami
Moc przesyłowa	≤ 8 mW
Zakres częstotliwości nadawania / odbioru	2,4 – 2,4385 GHz
Transmisja radiowa	nieukierunkowana
Zezwolenia	Europe EN 300 328 / CE

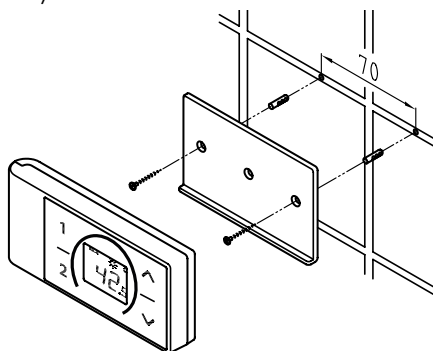
1) Nie wolno używać baterii (akumulatorów) wielokrotnego ładowania

PL

Rysunek A:
Montaż za pomocą taśmy klejącej



Rysunek B:
Opcjonalny montaż za pomocą kołków rozporowych i śrub



Montaż uchwyty ściennego

- **Przed zamontowaniem uchwyty ściennego należy sprawdzić, czy pilot zdalnego sterowania może nawiązać kontakt radiowy z przepływowym podgrzewaczem wody w zamierzonej pozycji i czy jest zabezpieczony przed rozpryskami wody.**
- Uchwyt ścienny pilota zdalnego sterowania może być przyklejony do stabilnego podłoża (np. płytki) za pomocą dwóch pasków samoprzylepnych po zdjęciu folii ochronnych (rysunek A) lub zamontowany na ścianie za pomocą odpowiednich kołków (Ø 4 mm) i wkrętów (rysunek B).
- W przypadku montażu za pomocą pasków samoprzylepnych należy upewnić się, że powierzchnia do montażu jest sucha i niezanieczyszczona tłuszczem i mydłem.
- W przypadku stosowania pasków samoprzylepnych nie jest możliwa korekta położenia po dociśnięciu, ponieważ klej jest bardzo mocny. Dlatego należy upewnić się, że podczas klejenia klej układany jest poziomo.
- Pilot zdalnego sterowania mocowany jest magnetycznie na uchwycie ściennym.
- **Nie należy umieszczać pilota zdalnego sterowania i uchwyty ściennego w pobliżu kart kredytowych lub innych kart z paskiem magnetycznym. Wbudowane magnesy mogą spowodować, że pasek magnetyczny karty stanie się nieczytelny.**

Uruchomienie

Jeśli moc została już ustawiona i przepływowy podgrzewacz wody jest podłączony do prądu, należy włożyć baterie do pilota.

Ponowne parowanie pilota zdalnego sterowania do przepływowego podgrzewacza wody

1. Upewnić się, że zasilanie przepływowego podgrzewacza wody jest włączone (bezpieczniki).
2. Wyjmij na chwilę baterie, aż wyświetlacz zgaśnie. Po ponownym włożeniu baterii, wszystkie symbole na wyświetlaczu zapalają się na około 4 sekundy.
3. Pilot automatycznie łączy się z urządzeniem. Wyświetlacz pilota zdalnego sterowania zmienia się na wyświetlacz wartości zadanych.

Jeśli parowanie nie powiodło się, po 45 sekundach wyświetlacz zmieni się na „bŁ”. Pilot zdalnego sterowania kończy próbę parowania i znajduje się wtedy w trybie oszczędzania energii. Naciśnij dowolny klawisz, aby ponownie uruchomić proces parowania.

Wskazówki:

- Jeśli pilot zdalnego sterowania nie jest sparowany lub jeśli łączność radiowa zostanie utracona, utrzymana zostanie ostatnia ustawiona temperatura.

Działanie

Następujące funkcje są dostępne za pomocą pilota zdalnego sterowania:



3. Pilot zdalnego sterowania

1. Klawisze strzałek



Za pomocą dwóch klawiszy strzałek  i  można stopniowo zmniejszać lub zwiększać żadaną temperaturę.

Wskazówka: Jeżeli wyświetlacz temperatury jest ustawiony na „-” za pomocą przycisku ze strzałką  można wyłączyć funkcję grzania w przepływowym podgrzewaczu wody.

2. Przyciski programu

Krótkim naciśnięciem klawiszy programu ① i ② można przejść bezpośrednio do ustawionej temperatury bez konieczności wielokrotnego naciskania klawiszy  i .

Fabryczne ustawienie wynosi 35 °C dla programu ① i 48 °C dla programu ②. Do przycisków programu można przypisać własne ustawienia:

- Wybrać żadaną temperaturę wody za pomocą przycisków  i .
- Nacisnąć przycisk programu ① lub ② przez min. 2 sekundy, aby zapisać aktualną temperaturę.

Wskazania wyświetlacza


Tryb oszczędzania energii **ECO**

Symbol **ECO** oznacza, że przepływowy podgrzewacz wody działa w trybie oszczędzania energii. Oznacza to, że aktualne zużycie energii znajduje się w zakresie oszczędzania energii, w zależności od wybranej temperatury i natężenia przepływu.

Limit mocy **MAX**

Jeżeli pełna wydajność przepływowego podgrzewacza wody nie jest wystarczająca do podgrzania ilości pobieranej wody, jest to wskazywane na ekranie **MAX** wyświetlacza FX3.


Działanie z podgrzaną wodą

Jeśli podczas pracy z wodą wstępnie podgrzaną temperatura zasilania przekroczy wybraną wartość zadaną, nie jest wytwarzana żadna moc. Na wyświetlaczu pojawia się symbol .

Instrukcje bezpieczeństwa

- W przypadku nieprawidłowego działania pilota zdalnego sterowania należy natychmiast wyjąć baterie.
- Nie należy wystawiać pilota zdalnego sterowania na działanie wilgoci.
- Puste baterie mogą wyciekać i uszkodzić pilot zdalnego sterowania. Dlatego też, jeśli na wyświetlaczu zaświeci się symbol baterii lub nie będzie reakcji na naciśnięcie klawisza, baterie muszą zostać natychmiast wymienione.
- Jeśli pilot zdalnego sterowania nie jest używany przez dłuższy czas, należy wyjąć z niego baterie.
- Bez aktywnego połączenia radiowego, bezprzewodowy podgrzewacz wody nagrzewa się do ostatniej wartości zadanej

Wymiana baterii

Gdy symbol baterii  zaświeci się, należy wymienić je na nowe baterie AAA.

- Nie wolno używać baterii (akumulatorów) wielokrotnego ładowania!
- Baterie nienadające się do ponownego ładowania nie mogą być ładowane.
- Nie wolno stosować razem różnych rodzajów baterii lub baterii nowych i używanych.
- Przy ponownym wkładaniu baterii upewnij się, że polaryzacja jest prawidłowa.

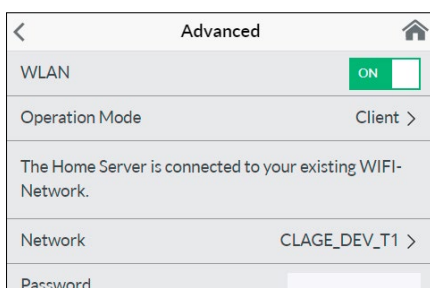
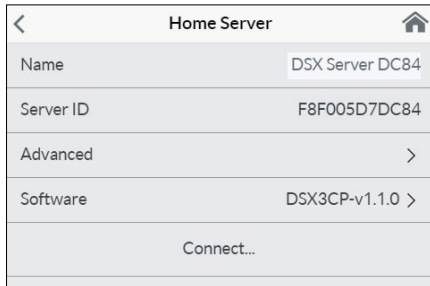
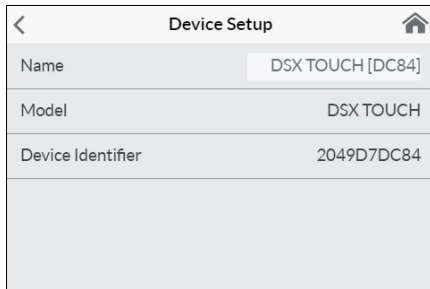
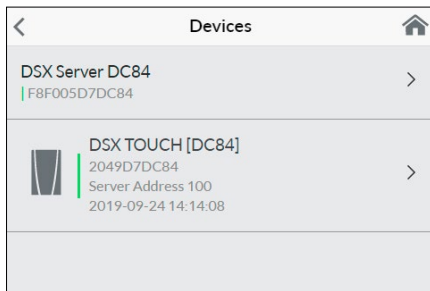
Utylizacja

Baterie mogą zawierać substancje niebezpieczne dla środowiska. Dlatego też zużyte baterie należy usuwać w punktach zbiórki baterii, nie wolno ich wyrzucać razem ze zwykłymi odpadami domowymi.

Po zakończeniu eksploatacji pilota zdalnego sterowania, baterie muszą być utylizowane oddzielnie od reszty urządzenia.



4. Aplikacja CLAGE "Smart Control"



Pierwsze uruchomienie

- **Urządzenie należy chronić przed nieautoryzowanym dostępem, podłączając je do infrastruktury informatycznej wpiętej do sieci Internet tylko wtedy, gdy ta zabezpieczona jest zaporą sieciową.**
 - **Zabezpiecz urządzenie przed nieautoryzowanym dostępem za pomocą bezpiecznego hasła bezprzewodowego. Powinno składać się ono z liter, cyfr i znaków specjalnych i nie powinno być wymienione w słowniku.**
1. Upewnij się, że bezprzewodowy podgrzewacz wody jest zasilany prądem.
 2. Zainstaluj aplikację sterującą na swoim tablecie/smartfonie. Aby to zrobić, należy wyszukać „CLAGE Smart Control” w Apple AppStore lub Google Playstore i zainstalować aplikację. Nie uruchamiaj jeszcze aplikacji sterującej.
 3. Nawiąż połączenie WLAN między siecią domową a przepływowym podgrzewaczem wody DSX Touch. W tym celu wybierz punkt menu „Urządzenia” w sekcji „Ustawienia”, wybierz serwer DSX, a następnie naciśnij przycisk „Zaawansowane” i wybierz tryb pracy „Klient” lub „Punkt dostępowy”.

Konfiguracja jako klient

1. Wszystkie sieci znajdujące się w zasięgu są wymienione w punkcie „Sieć”. Naciśnij swój identyfikator SSID, aby wybrać sieć domową. Jeśli SSID sieci domowej jest ukryty, musi zostać ustawiony na krótki czas na „widoczny” do konfiguracji.
2. Następnie wprowadź hasło do sieci WLAN w polu widoczny „Hasło” i naciśnij „Zastosuj”.
3. Urządzenie DSX Touch aktualizuje ustawienia sieci WLAN i próbuje zalogować się do routera za pomocą wprowadzonych danych dostępu. Tablet / smartfon musi być w tej samej sieci.
4. Uruchom aplikację Smart Control. Po pomyślnym zalogowaniu się do sieci domowej możesz teraz uzyskać dostęp do swojego urządzenia DSX Touch za pomocą aplikacji.
5. W aplikacji sterującej Control App można sprawdzić pomyślną instalację w konfiguracji urządzenia, wybierając DSX Home Server i naciskając „Połącz...”. Powinien zostać wyświetlony następujący tekst: „Domowy serwer może być używany”.

Wskazówka: Jeżeli logowanie z wprowadzonymi danymi dostępowymi nie jest możliwe, pojawia się komunikat o błędzie. W takim przypadku sprawdź dane dostępu i naciśnij ponownie przycisk „Zastosuj”.

Wskazówka: Opóźnienie czasowe kilku sekund jest normalne i zależy od infrastruktury sieciowej i obciążenia sieci WLAN.

Konfiguracja jako punkt dostępu

Jeśli chcesz używać urządzenia DSX Touch jako samodzielnego punktu dostępu, ustaw indywidualne i bezpieczne hasło, aby chronić je przed nieautoryzowanym dostępem:

1. Podłącz swój tablet / smartfon do swojego urządzenia DSX Touch.
2. Wybierz WLAN w aplikacji Tablet/Smartphone w sekcji Ustawienia i wprowadź dane sieciowe swojego urządzenia DSX Touch:
 - SSID = CLAGE-DSX... (patrz tabliczka znamionowa). Tabliczka znamionowa znajduje się pod zdejmowaną pokrywą w dolnej części urządzenia.
 - Password = Hasło jest również drukowane na tabliczce znamionowej.
3. Następnie należy sprawdzić działanie układu sterowania poprzez zmianę temperatury. Zmiany temperatury w aplikacji sterującej automatycznie aktualizują wyświetlacz przepływowego podgrzewacza wody. Zmiany temperatury w urządzeniu automatycznie aktualizują wyświetlacz w aplikacji.

Wskazówka: Jeśli nie pamiętasz swojego hasła, skontaktuj się z technicznym działem obsługi klienta.

Włączanie/wyłączanie Wi-Fi

Przejdź do konfiguracji urządzenia, wybierz DSX Touch Server i dotknij „Zaawansowane”. Naciskając ten przycisk, możesz włączyć lub wyłączyć sieć WLAN.

4. Aplikacja CLAGE "Smart Control"

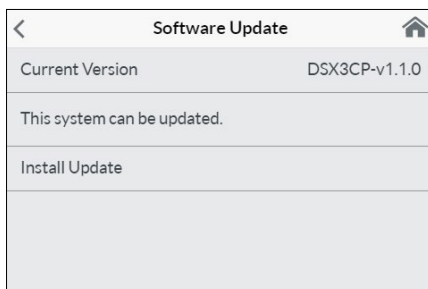
Aktualizacja oprogramowania

Aktualizacja aplikacji sterującej

Zaleca się korzystanie z najnowszego oprogramowania w celu zapewnienia bezbłędnego i bezpiecznego sterowania urządzeniem CLAGE DSX Touch.

Jeśli dostępna jest nowa wersja aplikacji sterującej, zostanie ona wyświetlona w Appstore.

- Aktualizacja za pomocą urządzenia z systemem operacyjnym iOS: Aby przeprowadzić aktualizację, przejdź do zakładki „Aktualizacje” w Appstore i naciśnij przycisk „Aktualizuj” znajdujący się po prawej stronie aplikacji sterującej.
- Aktualizacja za pomocą urządzenia z systemem operacyjnym Android: Aby przeprowadzić aktualizację, wybierz aplikację Smart Control App w Google Playstore i naciśnij przycisk „Aktualizuj”



Aktualizacja oprogramowania DSX Touch

Wskazówka: Nie należy przerywać zasilania przepływowego podgrzewacza wody podczas aktualizacji DSX Touch.

- Aby można było dokonać aktualizacji, DSX Touch musi być podłączony do sieci WLAN połączonej z Internetem.
 - Przepływowy podgrzewacz wody nie działa przez kilka minut podczas aktualizacji.
 - Obecną wersję oprogramowania można obejrzeć w menu głównym w zakładce Ustawienia – Informacje o oprogramowaniu.
1. Przejdź do konfiguracji urządzenia: (Menu główne – Ustawienia - urządzenia).
 2. Naciśnij serwer domowy DSX Home Server, który chcesz zaktualizować.
 3. Wybierz „Oprogramowanie”, następnie „Zainstaluj aktualizację” i potwierdź poniższy komunikat.
 4. Odczekaj około 3-5 minut, aż centrala alarmowa uruchomi się ponownie i sprawdź działanie czujnika DSX Touch.

Jeśli aktualizacja nie jest możliwa nawet po kilku próbach, należy skontaktować się z technicznym działem obsługi klienta.

Obsługa

Pełny zakres środków opisanych w rozdziale „2. Obsługa” może być również kontrolowany za pomocą aplikacji.

5. Samopomoc w przypadku problemów i obsługa klienta



Naprawy mogą być przeprowadzane tylko przez uznane specjalistyczne zakłady instalacyjne.

Jeżeli błędu nie da się usunąć przy pomocy tej tabeli, proszę zwrócić się do Centralnego Biura Obsługi Klienta. Proszę trzymać w pogotowiu dane zawarte w tabliczce znamionowej urządzenia!

CLAGE Polska Spółka z o.o.

ul. Wichrowa 4
PL-60-449 Poznań
Polska


Tel: +48 61-849 94 08
Faks: +48 61-849 94 09
e-mail: info@clage.pl
www.clage.pl

CLAGE GmbH

Biuro obsługi klienta
Pirrolweg 1-5
21337 Lüneburg
Niemcy

Tel.: +49 4131 8901-40
service@CLAGE.de

Przepływowy podgrzewacz wody został starannie wyprodukowany i wielokrotnie sprawdzony przed wysyłką. Jeżeli pojawia się problem, to najczęściej jego przyczyną jest drobność. Najpierw należy wyłączyć i ponownie włączyć bezpieczniki, aby „zresetować” układ elektroniczny. Następnie sprawdzić, czy uda się samodzielnie usunąć problem przy użyciu poniższej tabeli. Pozwoli to uniknąć kosztów za niepotrzebne wezwanie serwisu.

DSX Touch		
Problem	Przyczyna:	Środki zaradcze
Woda pozostaje zimna, wyświetlacz dotykowy nie świeci się	Bezpiecznik został uruchomiony	Wymień lub włącz bezpiecznik Wymień bezpiecznik lub włączyć urządzenie
	Został uruchomiony presostat bezpieczeństwa	Poinformuj dział obsługi klienta
Na wyświetlaczu pojawia się symbol błędu 	Urządzenie wykryło usterkę	Wyłączyć i ponownie włączyć bezpieczniki. Jeśli komunikat o błędzie będzie się powtarzał, należy poinformować o tym dział obsługi klienta
Przepływ gorącej wody staje się słabszy	Przyłącze wylotowe brudne lub zwapnione	Oczyszczyć aerator, głowicę prysznicową i sitko
	Zabrudzone lub zwapnione sitko filtra wlotowego	Zlecić czyszczenie sitka filtra poprzez dział obsługi klienta
	Ograniczona prędkość przepływu	Dezaktywować tryb ECO i limit przepływu
Wybrana temperatura nie została osiągnięta	Zbyt duży przepływ wody	(ponownie) aktywować zawór silnika w menu „Limit przepływu”
	Zimna woda jest dodawana na przyłączy	Puścić tylko ciepłą wodę, ustawić temperaturę użytkowania, sprawdzić temperaturę na wylocie
Wyświetlacz dotykowy nie reaguje prawidłowo lub reaguje tylko w niektórych miejscach	Ekran wyświetlacza jest mokry	Wytrzeć ekran do sucha miękką ściereczką
Aplikacja nie może znaleźć urządzenia DSX Touch	Zasilanie urządzenia DSX Touch przerwane	Wymień lub włącz bezpieczniki Wymień bezpieczniki lub włączyć urządzenie
	Przekroczony zasięg sieci WLAN	Umieść tablet / smartfon bliżej punktu dostępowego (routera lub DSX Touch)
	WLAN na tablecie / smartfonie nieaktywny (tryb samolotowy)	Aktywuj sieć WLAN
	Tablet / smartfon nie jest w tej samej sieci WLAN co urządzenie DSX Touch	Zmieniono ustawienia sieci WLAN tabletu / smartphona

Pilot zdalnego sterowania FX3		
Problem	Przyczyna:	Środki zaradcze
Wyświetlany jest symbol „Bateria”	Baterie pilota zdalnego sterowania są wyczerpane	Włożyć dwie nowe baterie typu AAA do pilota zdalnego sterowania
Wyświetlacz: „bł”, a urządzenie nie reaguje na pilota zdalnego sterowania	Przekroczony zakres transmisji radiowej	Umieść pilot zdalnego sterowania bliżej urządzenia, naciśnij przycisk
Wyświetlacz: „--” i miga symbol radiowy	Procedura logowania aktywna	Pilot zdalnego sterowania należy trzymać przed przepływowym podgrzewaczem wody



6. Karta charakterystyki produktu zgodnie z przepisami UE - 812/2013 814/2013

a	b		c	d	e	f	h	i
	b.1	b.2						
CLAGE	DSX Touch	5V-270P-3H	S	A	η_{WH} %	AEC kWh	°C	L_{WA} dB(A)
					38	484	60	15

Objaśnienia

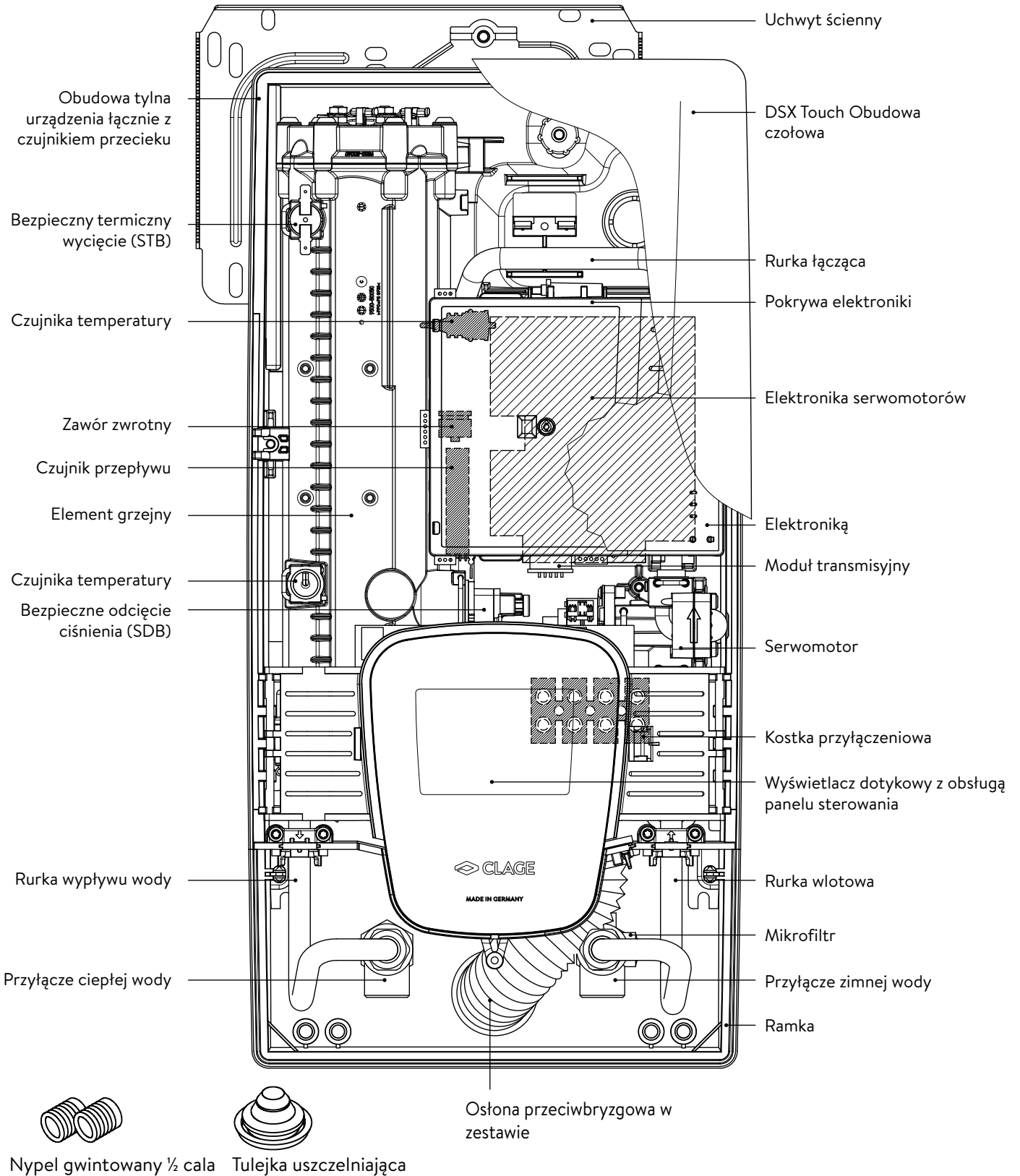
a	Nazwa lub znak towarowy
b.1	Nazwa urządzenia
b.2	Typ urządzenia
c	Profil obciążenia
d	Klasa wydajności energetycznej przygotowywania ciepłej wody
e	Wydajność energetyczna przygotowywania ciepłej wody
f	Roczne zużycie prądu
g	Alternatywny profil obciążenia, odpowiednia wydajność energetyczna przygotowywania ciepłej wody i odpowiednie roczne zużycie prądu, o ile dostępne
h	Ustawienia temperatury regulatora temperatury podgrzewacza wody
i	Poziom ciśnienia akustycznego w pomieszczeniach

Dodatkowe wskazówki




	Wszystkie szczególne środki, które należy podejmować w trakcie montażu, uruchamiania, użytkowania i konserwacji podgrzewacza wody są zawarte w instrukcji montażu i obsługi
	Wszystkie podane dane zostały określone na podstawie wytycznych zawartych w dyrektywach europejskich. Różnice względem informacji o produkcie podanych w innym miejscu wynikają z różnych warunków testowych. Zużycie energii określono na podstawie ustandaryzowanej metody zgodnie z wytycznymi UE. Rzeczywiste zapotrzebowanie urządzenia na energię jest zależne od konkretnego zastosowania.

Instrukcja montażu

1. Przegląd



2. Dane techniczne

Typ	DSX Touch			
Klasa w efektywności energetycznej	A *)			
Moc nominalna/ prąd znamionowy	18 kW..27 kW (26 A..39 A)			
Wybrana moc/ prąd	18 kW / 26 A	21 kW / 30 A	24 kW / 35 A	27 kW / 39 A
Przyłącze elektryczne	3~ / PE 380..415 V AC			3~ / PE 400 V AC
Wymagany przekrój przewodów ¹⁾	4,0 mm ²	4,0 mm ²	6,0 mm ²	6,0 mm ²
Wydajność ciepłej wody (l/min) ²⁾				
max. przy $\Delta t = 28$ K	9,2	10,7	12,3	13,8
max. przy $\Delta t = 38$ K	6,8	7,9	9,0	10,2
Pojemność bloku grzejnego	0,4 l			
Nadciśnienie znamionowe	1,0 MPa (10 bar)			
Rodzaj połączenia	odporny na ciśnienie / bezciśnieniowy			
System grzewczy	Nieosłonięty element grzejny IES®			
Wymagane parametry wody: przy 15 °C rezystywność przewodność wody	≥ 1100 Ωcm ≤ 90 mS/m			
Temperatura wody na wejściu	≤ 70 °C			
Przepływ załączający	1,5 l/min – automatyczne ³⁾			
Spadek ciśnienia	0,08 bar at 1,5 l/min 1,3 bar at 9,0 l/min			
Zakres regulacji temperatury	20 – 60 °C [70 °C]			
Przyłącze wody	G ½ inch			
Waga (w stanie napełnionym)	4,5 kg			
Zakres częstotliwości nadawania / odbioru WLAN	2,412 – 2,472 GHz (802,11b/g/n)			
Moc nadawcza WLAN	≤ 100 mW			
Zakres częstotliwości nadawania/odbierania Bluetooth	2,4 – 2,4385 GHz			
Moc nadawcza Bluetooth	≤ 8 mW			
Transmisja radiowa	nieukierunkowana			
Zasięg	10 metrów wraz ze ścianami			
Klasa ochrony przed porażeniem prądem wg VDE	I			
Znaki zgodności/ bezpieczeństwa	   IP25 CE			

*) Deklaracja jest zgodna z rozporządzeniem UE nr 812/2013.

1) Maksymalny dopuszczalny rozmiar kabla wynosi 10 mm² w połączeniu elektrycznym od góry.

2) Woda mieszana

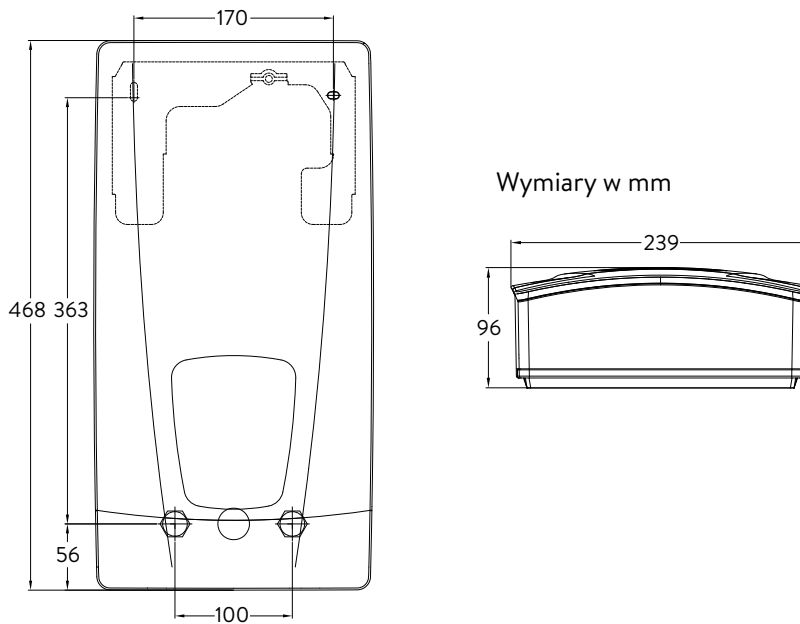
3) Sterowane elektronicznie w zależności od temperatury zadanej i temperatury wody zimnej

3. Środowisko naturalne i recykling

Niniejszy produkt wyprodukowano w sposób neutralny dla klimatu zgodnie ze Scope 1 + 2. Zalecamy pobieranie prądu pochodzącego w 100% z ekologicznych źródeł, aby eksploatacja produktu również przebiegała w sposób neutralny dla klimatu.

Niniejszy produkt został wyprodukowany z materiałów i komponentów o wysokiej jakości, które można ponownie przetworzyć. W przypadku utylizacji prosimy zwrócić uwagę, aby urządzenia elektryczne po zakończeniu użytkowania nie były wyrzucane razem z odpadami domowymi. Dlatego należy zabrać to urządzenie do jednego z miejskich punktów zbiórki, w których zużyte urządzenia elektryczne poddaje się recyklingowi. Taka prawidłowa utylizacja służy ochronie środowiska i zapobiega możliwym szkodliwym oddziaływaniom na człowieka i środowisko, które mogą wynikać z niewłaściwego przetwarzania urządzeń po zakończeniu okresu ich eksploatacji. Dokładniejsze informacje dotyczące najbliższego punktu zbiórki lub przedsiębiorstwa recyklingowego można uzyskać w odpowiednim urzędzie administracji lokalnej.

4. Wymiary



PL

5. Instalacja



Na podstawie krajowych rozporządzeń budowlanych dla tego urządzenia wydane zostało ogólnobudowlane świadectwo badania hałasów w celu poświadczenia zastosowalności pod względem warunków hałaśliwości.

Podgrzewacz musi być przyłączony tylko do instalacji elektrycznej wykonanej w układzie sieciowym TN-S lub TN-C-S wg EN 806 Ponadto należy stosować się do:

- np. VDE 0100
- Przepisów Rejonowych Zakładów Energetycznych i Zakładów Wodociągowych
- Danych zamieszczonych na tabliczce znamionowej i danych technicznych
- Należy używać wyłącznie odpowiednich i nieuszkodzonych narzędzi

Miejsce montażu

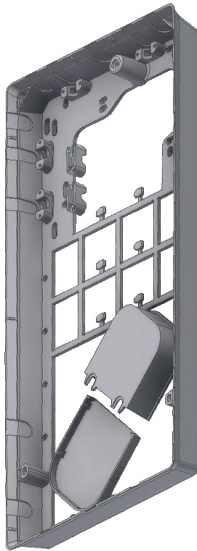
- Urządzenie instalować tylko w pomieszczeniach nie narażonych na działanie temperatur poniżej 0 °C. Urządzenie nigdy nie może być wystawione na działanie mrozu.
- Urządzenie musi być montowane na ścianie i musi być zainstalowane z przyłączami wodnymi w dół lub alternatywnie poprzecznie z pozostawionymi przyłączami wodnymi.
- Urządzenie ma stopień ochrony IP25 i można je instalować zgodnie z VDE 0100 część 701 (IEC 60364-7) w strefie ochronnej 1.
- Celem uniknięcia strat ciepła, odległość pomiędzy przepływowym podgrzewaczem a miejscem poboru wody powinna być możliwie niewielka.
- Urządzenie musi być dostępne dla celów konserwacji.
- Rury z tworzyw sztucznych mogą być stosowane tylko wtedy, gdy są zgodne z normą DIN 16893, seria 2.
- Rezystywność (rezystancja właściwa) wody przy temperaturze 15 °C musi wynosić przynajmniej 1100 Ω cm. Informacje odnośnie rezystywności wody można uzyskać w lokalnym przedsiębiorstwie zaopatrzenia w wodę.
- Nie należy instalować urządzenia w bezpośrednim sąsiedztwie powierzchni metalowych, aby zapewnić niezawodne połączenie radiowe i optymalny zasięg.

5. Instalacja

Akcesoria montażowe

Te akcesoria montażowe są dostępne do przeprowadzenia instalacji w trudnych warunkach:

RDX3



Ramka montażowa RDX 3 ramka montażowa

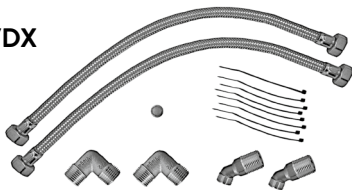
(Nr części 36100)

Za pomocą tej ramki montażowej można zainstalować przepływowy podgrzewacz wody, jeżeli połączenie elektryczne wychodzi ze ściany w dowolnym miejscu pod urządzeniem.

Podczas używania ramki montażowej, stopień ochrony IP zmienia się z IP25 na IP24.

PL

VDX



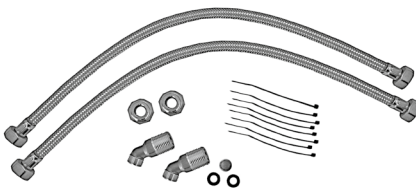
Zestaw rurek i elementów przyłączeniowych VDX

(Nr części 34120) – wymagane RDX / RDX3! –

Za pomocą tego zestawu montażowego można zamontować przepływowy podgrzewacz wody, gdy przyłącza wody znajdują się na ścianie pod urządzeniem z przesunięciem, zamienne miejscami lub też są poprowadzone bokiem na ścianie do urządzenia.

Przyłącze elektryczne może znajdować się na ścianie w dowolnym miejscu pod urządzeniem lub być ułożone natynkowo.

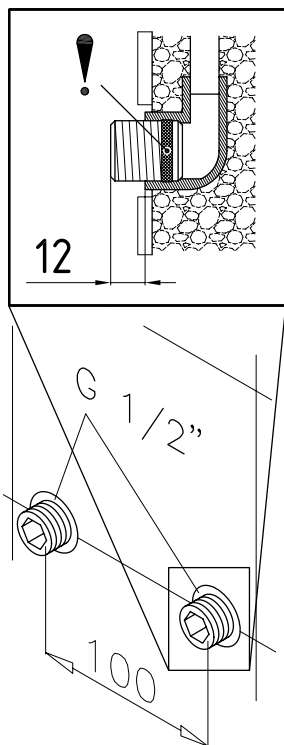
UDX



Zestaw rurek i elementów przyłączeniowych UDX

(Nr części 34110) – wymagane RDX / RDX3! –

Za pomocą tego zestawu montażowego można zamontować przepływowy podgrzewacz wody, gdy przyłącza wody są zakończone nad urządzeniem. Przyłącze elektryczne może znajdować się na ścianie w dowolnym miejscu pod urządzeniem lub być ułożone natynkowo.

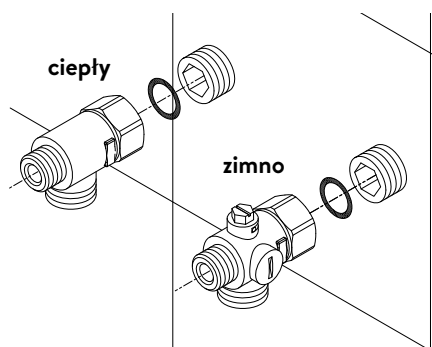
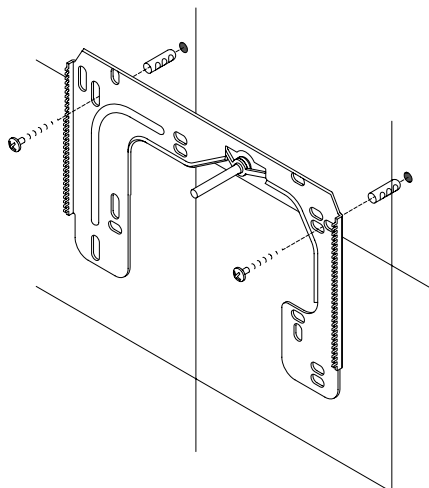


Montaż uchwyty ściennego

Wskazówka: W przypadku montażu tego podgrzewacza w miejscu innego urządzenia, z reguły nie jest wymagane wiercenie nowych otworów na uchwyt ścienny; punkt 2 nie ma wówczas zastosowania.

Przed montażem podgrzewacza należy gruntownie przepłukać instalację doprowadzającą wodę, aby usunąć z niej zanieczyszczenia.

1. W obydwie ścienne przyłącza wody wkręcić nypłe za pomocą klucza imbusowego 12 mm. Należy przy tym dokładnie wkręcić uszczelki w gwint. Po dociągnięciu nypła musi on wystawać ze ściany na 12 – 14 mm.
2. Przyłożyć dostarczony szablon montażowy do ściany w taki sposób, aby otwory w szablonie pokrywały się z przyłączami. Odpowiednio do szablonu, zaznaczyć punkty nawiercenia i wywiercić otwory, używając wiertła 6 mm. W otwory wcisnąć dostarczone kołki rozporowe i przykręcić uchwyt ścienny do ściany.
3. Otwórz urządzenie. Aby to zrobić, należy pociągnąć pokrywę w dół i poluzować śrubę centralnej pokrywy.
4. Odkręć nakrętkę radełkowaną uchwyty ściennego, zdejmij uchwyt ścienny i przykręć go do ściany. Nierówny montaż płytek może być kompensowany do 30 mm za pomocą dostarczonych tulei dystansowych. Tuleje dystansowe są montowane między ścianą a uchwytem ściennym.

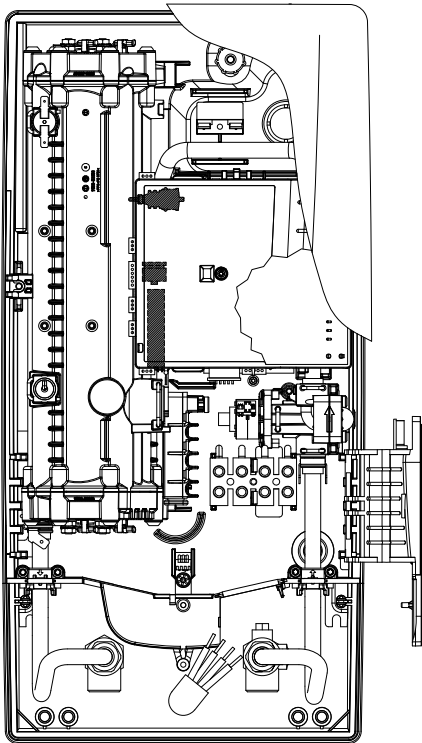


Instalacja przyłącza wody

Wskazówka: dokręcać z wyczuciem nakrętki, aby uzyskać szczelność, nie uszkodzając armatury i przyłączy.

- Zgodnie z rysunkiem, do przyłącza zimnej wody przykręcić zawór przyłączeniowy z filtrem przy pomocy nakrętki nasadowej i 1/2 cal uszczelki.
- Zgodnie z rysunkiem, do przyłącza ciepłej wody przykręcić zawór przyłącza ciepłej wody przy pomocy nakrętki nasadowej i 1/2 cal uszczelki.

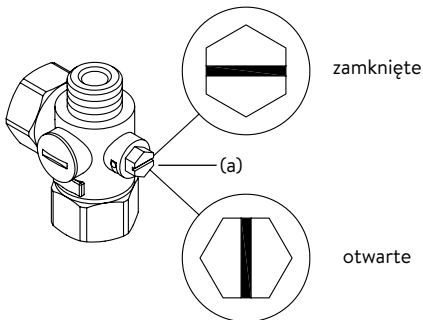
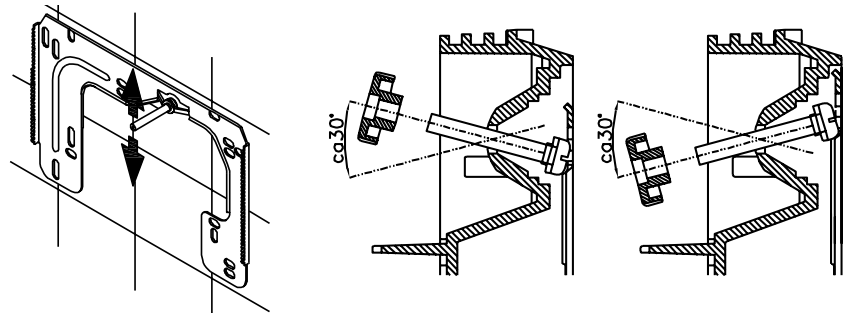
5. Instalacja



Montaż urządzenia

- Może się zdarzyć, że kabel zasilający zostanie przeniesiony w górną część urządzenia lub zostanie ułożony natynkowo. W tym przypadku należy najpierw wykonać kroki od pierwszego do trzeciego, zgodnie z opisem „Przyłącze elektryczne od góry” w rozdziale „Przyłącze elektryczne”.

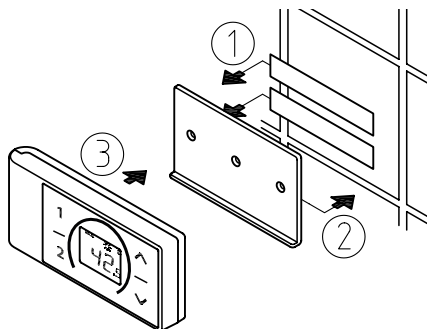
1. Nasadzić urządzenie na uchwyt ścienny tak, aby gwintowany trzpień uchwytu wszedł w przewidziany do tego otwór podgrzewacza. Ewentualne drobne poprawki mogą być przy tym dokonane poprzez ostrożne doginanie gwintowanego trzpienia uchwytu ściennego. Rurki przyłącza wody urządzenia muszą jednakże dać się przykręcić bez użycia siły.
2. Nakrętkę radełkowaną z tworzywa sztucznego przykręcić do pręta gwintowanego wspornika ściennego.
3. Do zainstalowanych zaworów przyłączeniowych przykręcić obie nakrętki $\frac{3}{8}$ cal przyłącza wody podgrzewacza wraz z uszczelkami $\frac{3}{8}$ cal. Na gwintowany trzpień uchwytu naściennego nakręcić nakrętkę radełkowaną z tworzywa sztucznego.



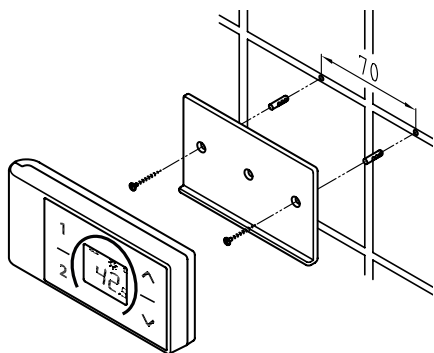
4. Otworzyć doprowadzenie wody i powoli przekręcić w prawo zawór odcinający (a) zainstalowany w zaworze kątowym na przyłączy zimnej wody (poz. „otwarte“). Skontrolować szczelność wszystkich zaworów.
5. Następnie wielokrotnie zamykać i otwierać zawór ciepłej wody do chwili, gdy z kranu nie będzie wydobywało się powietrze a przepływowy podgrzewacz wody będzie odpowietrzony (wypływ ciągłego strumienia wody oznacza odpowietrzenie podgrzewacza).

5. Instalacja

Rysunek A:
Montaż za pomocą taśmy klejącej



Rysunek B:
Opcjonalny montaż za pomocą kołków rozporowych i śrub

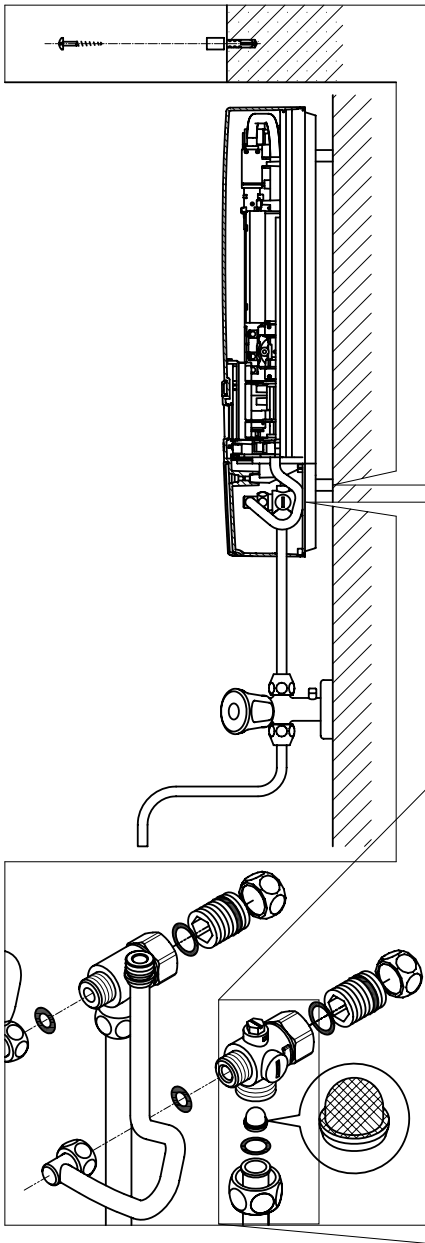


Montaż uchwyty ściennego pilota zdalnego sterowania

- **Przed zamontowaniem uchwyty ściennego należy sprawdzić, czy pilot zdalnego sterowania może nawiązać kontakt radiowy z przepływowym podgrzewaczem wody w zamierzonej pozycji.**
- Uchwyt ścienny pilota zdalnego sterowania może być przyklejony do stabilnego podłoża (np. płytki) za pomocą dwóch pasków samoprzylepnych po zdjęciu folii ochronnych (rysunek A) lub zamontowany na ścianie za pomocą odpowiednich kołków (\varnothing 4 mm) i wkrętów (rysunek B).
- W przypadku montażu za pomocą pasków samoprzylepnych należy upewnić się, że powierzchnia do montażu jest sucha i niezanieczyszczona tłuszczem i mydłem.
- W przypadku stosowania pasków samoprzylepnych nie jest możliwa korekta położenia po dociśnięciu, ponieważ klej jest bardzo mocny. Dlatego należy upewnić się, że podczas klejenia klej układany jest poziomo.
- Pilot zdalnego sterowania mocowany jest magnetycznie na uchwycie ściennym.
- **Nie należy umieszczać pilota zdalnego sterowania i uchwyty ściennego w pobliżu kart kredytowych lub innych kart z paskiem magnetycznym. Wbudowane magnesy mogą spowodować, że pasek magnetyczny karty stanie się nieczytelny.**

Wskazówka: Nie należy wystawiać pilota zdalnego sterowania na działanie wilgoci.

6. Montaż powierzchniowy



Wskazówka: dokręcać z wycuciem nakrętki, aby uzyskać szczelność, nie uszkadzając armatury i przyłączy.

Przy bezpośrednim podłączeniu armatury do przyłączy podgrzewacza należy ześrubować obydwa wkręcane nypły ½ cal oraz uszczelki ½ cal z nakrętkami przyłączy ciepłej wody i zimnej wody.

Zdemontować obydwie zaślepki ½ cal bocznych odejść przyłączy ciepłej i zimnej wody i skręcić je z otwartym końcem wkręcanego nypła. Przyłącza ciepłej i zimnej wody z uszczelkami ¾ cal należy następnie przykręcić do nakrętki ¾ cal urządzenia i rurki wypływowej.

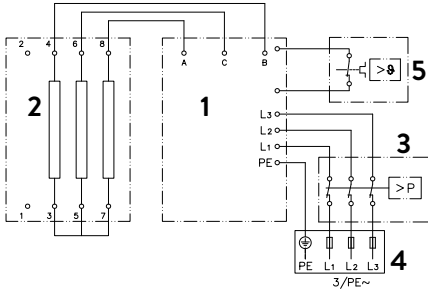
Przy bezpośrednim podłączeniu zalecamy zamontowanie podgrzewacza przy zachowaniu odpowiedniego odstępu przy pomocy dostarczonych tulei dystansowych, zgodnie z zamieszczonym obok rysunkiem. Należy przy tym uwzględnić fakt, że wykorzystywane są tutaj także obydwa otwory mocujące znajdujące się w dolnym obszarze przyłączy.

Wygięta strona rurki musi być przykręcona do bocznych odejść przyłączy ciepłej i zimnej wody przy pomocy nakrętek ½ cal oraz uszczelki. Następnie przy pomocy tępego przedmiotu należy wykonać w obudowie otwór przejścia dla rury.

Wskazówka dotycząca montażu natynkowego: Włożyć sitko do przyłączy zimnej wody!

7. Przyłącze elektryczne

Schemat połączeń



1. Elektronika
2. Element grzejny
3. Zabezpieczenie ciśnieniowe SDB
4. Listwa zaciskowa
5. Zabezpieczenie termiczne STB

Tylko przez specjalistę!

Należy przestrzegać:

- Podgrzewacz musi być przyłączony tylko do instalacji elektrycznej wykonanej w układzie sieciowym TN-S lub TN-C-S wg PN-91/E-05009/03
- Przepisów Rejonowych Zakładów Energetycznych i Zakładów Wodociągowych
- Danych technicznych i informacji zamieszczonych na tabliczce znamionowej.
- Urządzenie podłączyć do przewodu uziemiającego!

Wymagania konstrukcyjne

- Urządzenie musi być na stałe podłączone do zainstalowanych na stałe elektrycznych przewodów zasilających. Urządzenie musi być podłączone do przewodu ochronnego.
- Kable elektryczne muszą być w idealnym stanie i nie mogą być dotykane po zainstalowaniu.
- Po stronie instalacyjnej należy zainstalować urządzenie rozłączające wszystkie bieguny o szerokości otwarcia styków wynoszącej co najmniej 3 mm na każdy biegun (np. poprzez bezpieczniki).
- Dla zabezpieczenia urządzenia należy zamontować bezpieczniki o parametrach odpowiednio dostosowanych do mocy podgrzewacza.

Przełącznik zrzucania ładunku

Przy podłączaniu kolejnych urządzeń trójfazowych do przewodu zewnętrznego L_2 można podłączyć przełącznik zrzutu obciążenia dla elektronicznych przepływowych podgrzewaczy wody (CLAGE art.nr 82250).

Aby zmienić tryb pracy, po nawiązaniu połączenia elektrycznego i uruchomieniu urządzenia po raz pierwszy, należy najpierw wywołać menu ustawień, a następnie wybrać punkt menu „Zrzucanie obciążenia”. Jeśli punkt menu jest wyszarzony, należy najpierw aktywować tryb ekspert w sekcji Ustawienia/Oprogramowanie.

Poprzez naciśnięcie < lub >, można ustawić wartość 0, 1 lub 2.

Następnie aktywować funkcję blokady (patrz rozdział „8. Uruchomienie początkowe”, sekcja „Funkcja blokady”).

Wartość	Opis
0	Praca bez przełącznika zrzutu obciążenia, ustawienia fabryczne
1	Praca z normalnym przełącznikiem zrzutu obciążenia
2	Praca z czułym przełącznikiem zrzutu obciążenia

Najpierw należy wybrać tryb pracy 1 i sprawdzić działanie przełącznika zrzutu obciążenia przy małej mocy urządzenia (35 stopniach wartości zadanej i małej ilości wody). Jeśli przełącznik awaryjny migocze, należy wybrać tryb pracy 2.

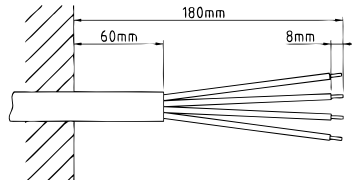
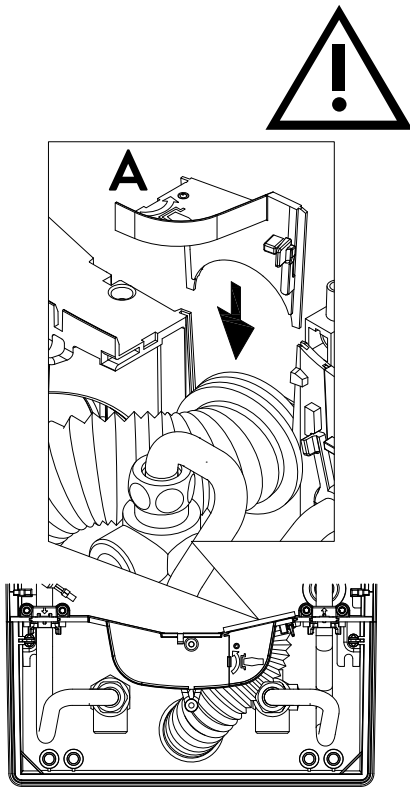
7. Przyłącze elektryczne

Przyłącze elektryczne od dołu

Wskazówka: W razie potrzeby zacisk przyłączeniowy może zostać przesunięty do górnej części urządzenia. Proszę postępować zgodnie z instrukcjami zawartymi w następnym rozdziale.

Przed podłączeniem urządzenia do sieci elektrycznej należy upewnić się, że zasilanie jest wyłączone!

1. Zaizolować przewód przyłączeniowy około 6 cm nad gniazdem ściennym. Osłonę przeciwbryzgową z mniejszym otworem przesunąć najpierw nad kablem przyłączeniowym, tak aby osłona znajdowała się na równi ze ścianą. Zapobiega to kontaktowi wody, która może przedostać się do przewodów elektrycznych. Nie może być uszkodzona! **Należy używać rękawa ochronnego!**
2. Złożyć uchwyt na zawiasach w prawo.
3. Usunąć pojedyncze przewody i podłączyć je do zacisku przyłączeniowego zgodnie ze schematem połączeń. **Urządzenie musi być podłączone do pierścienia ochronnego.**
4. Przeciągnąć tuleję ochronną przez kable przyłączeniowe do tego stopnia, aby tuleja ochronna idealnie pasowała do wnęki ściany działowej. Włożyć mocowanie przepustu (A), odchylić uchwyt na zawiasach i zablokować go na miejscu.
5. Umieścić pokrywę na urządzeniu i wkręcić śrubę mocującą. Wtedy można przesunąć pokrywę od dołu, aż się zatrzyma.

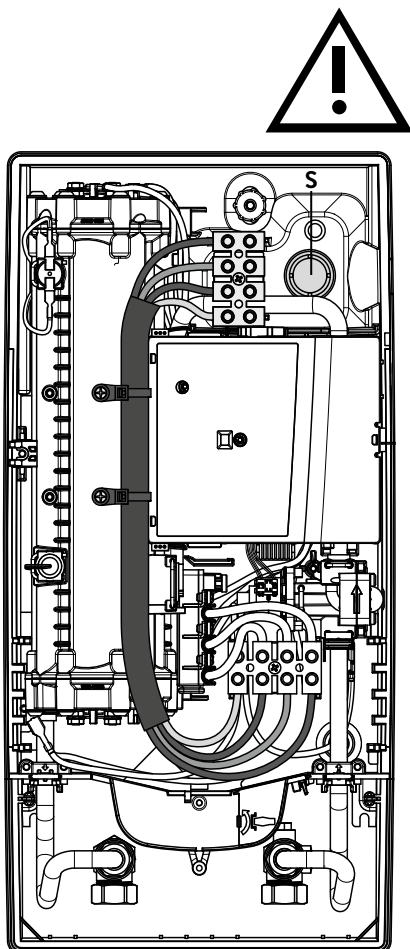


Przyłącze elektryczne od góry

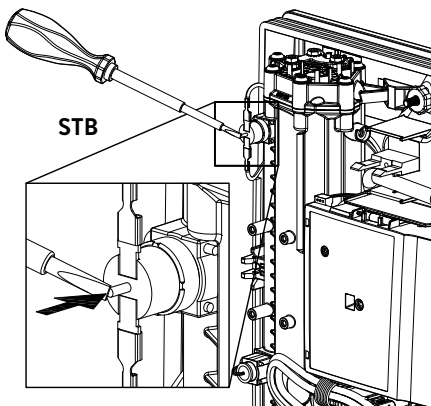
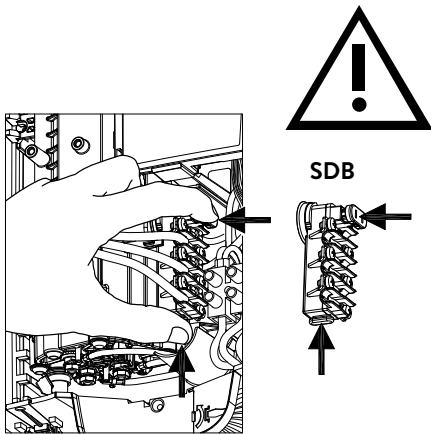
Przed podłączeniem urządzenia do sieci elektrycznej należy upewnić się, że zasilanie jest wyłączone!

1. Otworzyć uprzednio ustalony punkt łamania (S) na wyłoczeniu w górnej części urządzenia poprzez wywarcie silnego nacisku tępym narzędziem (np. śrubokrętem). Jeśli przewód przyłączeniowy jest zainstalowany na powierzchni, należy otworzyć wycięcie po prawej stronie dolnej części obudowy.
2. Uszczelkę wyciąć z worka na akcesoria zgodnie z przekrojem przewodu zasilającego. Aby uzyskać optymalną ochronę przed wodą, należy zmierzać otwór w tulejce nieco mniejszy niż przekrój kabla przyłączeniowego. Zamontować tulejkę w otworze. **Użyć rękawa ochronnego!**
3. Kabel połączeniowy należy odizolować w taki sposób, aby powłoka wystawała przez przepust do wnętrza urządzenia. Przygotowane urządzenie należy wziąć w jedną rękę, a drugą ręką przeprowadzić kabel przez tulejkę.
4. Umieścić urządzenie na uchwycie ściennym, włożyć pręt gwintowany uchwytu ściennego przez otwór w urządzeniu i zamocować urządzenie.
5. Przykręcić zacisk kabla adaptera do górnego punktu przyłączeniowego. Usunąć kabel adaptera za częścią zasilania po lewej stronie i przymocować dwa wsporniki do bloku grzejnego.
6. Otworzyć uchwyt na zawiasach. Połączyć drugi koniec kabla adaptera z dolnym zaciskiem zgodnie ze schematem połączeń. **Należy sprawdzić prowadzenie przewodów zewnętrznych!**
7. Odłączyć poszczególne żyły przewodu przyłączeniowego i podłączyć je do górnego zacisku przyłączeniowego zgodnie ze schematem połączeń. **Urządzenie musi być podłączone do przewodu ochronnego.**
8. Złożyć z powrotem uchwyt na zawiasach i zablokować go na miejscu.
9. Umieścić pokrywę na urządzeniu i wkręcić wkręt mocujący.

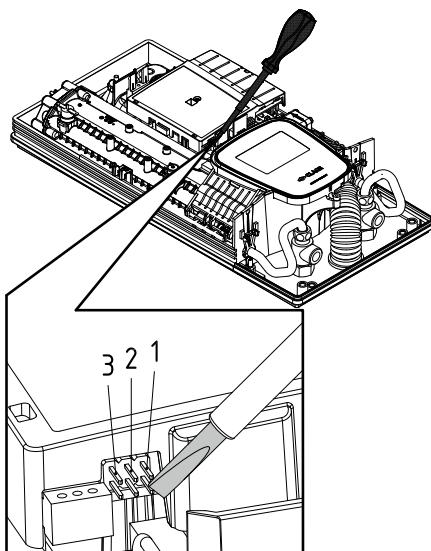
Wskazówka: Aby zapewnić stopień ochrony IP25 przed wodą rozpryskową, rękaw chroniący przed wodą rozpryskową musi być włożony w dolną część urządzenia.



8. Pierwsze uruchomienie

**Multiple Power System MPS®:**

Moc znamionowa (max. pobór mocy) wynosi 27 kW przy 400 V i może zostać wewnętrznie zmieniona na 24 kW, 21 kW lub 18 kW!



Przed podłączeniem do sieci elektrycznej wielokrotnie powoli otwierać i zamykać zawór ciepłej wody tak, aby napędnąć układ wodą i całkowicie go odpowietrzyć.

W tym celu należy wyciągnąć ewentualnie dostępne regulatory przepływu z armatury, aby zapewnić maksymalny przepływ. Przepłukać przewód ciepłej wody i zimnej wody przez co najmniej jedną minutę.

Po każdym opróżnieniu (n p. w wyniku prac wykonywanych na instalacji wodociągowej, z uwagi na niską temperaturę lub po wykonaniu prac naprawczych) urządzenie należy przed ponownym uruchomieniem na nowo odpowietrzyć.

Jeżeli nagrzewnica przepływowa nie może zostać uruchomiona, należy sprawdzić, czy ogranicznik temperatury bezpieczeństwa (STB) lub ogranicznik ciśnienia bezpieczeństwa (SDB) został uruchomiony przez transport. Upewnić się, że urządzenie jest bezpieczne i w razie potrzeby zresetować wyłącznik bezpieczeństwa.

Przełączanie zasilania

Może być wykonywane tylko przez autoryzowanego specjalistę, w przeciwnym razie gwarancja zostanie unieważniona!

Przy pierwszym włączeniu napięcia zasilającego należy ustawić maksymalną moc urządzenia. Urządzenie nie będzie działało normalnie, dopóki nie zostanie ustawione jego zasilanie.

Maksymalna możliwa wydajność zależy od środowiska instalacji. Należy koniecznie przestrzegać informacji zawartych w tabeli „Dane techniczne”, w szczególności wymaganego przekroju elektrycznego przewodu przyłączeniowego i zabezpieczenia bezpiecznikowego. Należy również przestrzegać danych zawartych w normie DIN VDE 0100.

1. Włączyć zasilanie urządzenia.
2. Po pierwszym włączeniu napięcia zasilającego na panelu sterowania dotykowego po ok. 40 sekundach wyświetlone zostanie menu wyboru języka. Wybierz żądany język. Następnie należy ustawić moc. Jeśli nie, należy postępować zgodnie z sekcją „Ponowne uruchomienie”.
3. Za pomocą sterowania dotykowego można ustawić maksymalną moc urządzenia w zależności od środowiska instalacji (18, 21, 24 lub 27 kW).
4. Potwierdzić ustawienie naciskając „OK”.
5. Zaznaczyć ustawioną moc na tabliczce znamionowej.
6. Po ustawieniu maksymalnej mocy urządzenia, grzałka wodna zostaje włączona po ok. 10 – 30 sekundach ciągłego przepływu wody.
7. Otworzyć kran z gorącą wodą. Sprawdzić działanie przepływowego podgrzewacza wody.
8. Zdjąć pokrywę schowka na baterie pilota radiowego i włożyć baterie (2 × alkaliczne AAA). Należy zwrócić uwagę na biegunowość baterii. Wkładanie powinno być wykonywane przy włączonym zasilaniu chwilowego podgrzewacza wody. Po włożeniu baterii wyświetlacz pokazuje wszystkie segmenty przez około 4 sekundy, następnie przechodzi do wskazania wartości zadanej i jest podłączany do przepływowego podgrzewacza wody.
9. Zapoznaj użytkownika z obsługą urządzenia i przekaz mu instrukcję obsługi.
10. Wypełnij kartę rejestracyjną i wyślij ją do technicznego działu obsługi klienta lub zarejestruj swoje urządzenie online na naszej stronie głównej (patrz również strona 173).

Ponowne przekazanie do eksploatacji

Jeżeli urządzenie zostanie ponownie uruchomione po wstępnej instalacji w innym środowisku instalacyjnym, może być konieczna zmiana maksymalnej mocy urządzenia. Poprzez krótkie zmostkowanie dwóch prawych sworzni (patrz rysunek), np. za pomocą izolowanego śrubokręta (EN 60900), urządzenie powraca do stanu wyjściowego. Wszystkie parametry są ustawione fabrycznie i ogrzewanie jest zablokowane. Na wyświetlaczu pojawia się menu wyboru języka. Wybierz żądany język. Następnie ustawia się moc, aż do momentu, gdy ustawiona zostanie maksymalna moc urządzenia. Stan ten jest utrzymywany przy wyłączonym i włączonym napięciu zasilającym.

8. Pierwsze uruchomienie

Uwagi dotyczące problemów z połączeniem radiowym

Jeśli pilot zdalnego sterowania nie może połączyć się z przepływowym podgrzewaczem wody, na wyświetlaczu pojawi się „bŁ” oraz cyklicznie migający symbol radia. Nowy kontakt jest uruchamiany przez naciśnięcie przycisku.

W tym przypadku należy zmniejszyć odległość do przepływowego podgrzewacza wody i sprawdzić, czy zasilanie jest włączone.

Aplikacja prysznicowa

Jeżeli przepływowy podgrzewacz wody urządzenie zasilają natrysk, to należy ograniczyć temperaturę wody do 55°C. Granica temperatury musi być ustawiona na wartość mniejszą lub równą 55°C poprzez dotknięcie w menu ustawień, w porozumieniu z klientem, a poziom blokady musi być aktywowany.

W przypadku eksploatacji z wstępnie podgrzaną wodą jej temperaturę należy także ograniczyć do 55°C.

Funkcja blokady

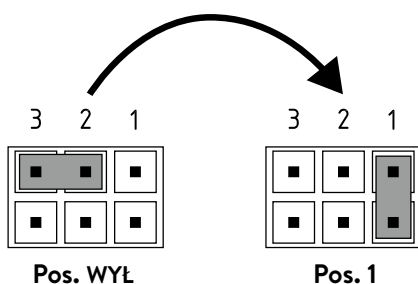
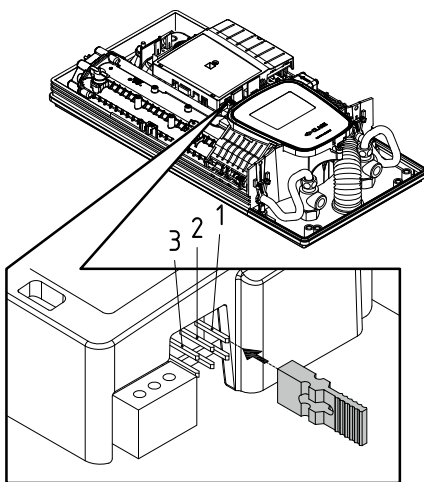
Zakres działania urządzenia może być ograniczony.

Aktywacja funkcji blokady

1. Ustawić żądany parametr w menu Ustawienia (patrz online w rozdziale „Ustawienia” instrukcji obsługi, w sekcji „Limit temperatury” i/lub „Zrzut obciążenia”).
2. Odłączyć urządzenie od sieci elektrycznej (np. przez wyłączenie bezpieczników).
3. Zdjąć mostek z elektroniki zasilającej i zmienić na pozycję „1” (patrz rysunek).
4. Ponownie uruchomić urządzenie

Dezaktywacja funkcji blokady

1. Odłączyć urządzenie od sieci elektrycznej (wyłączyć bezpieczniki).
2. Zdjąć mostek z elektroniki zasilającej i zmienić na pozycję „WYŁ.” (patrz rysunek).
3. Ponownie uruchomić urządzenie

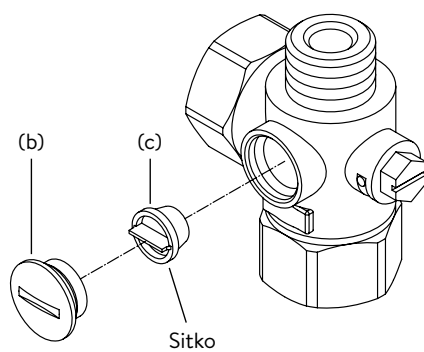
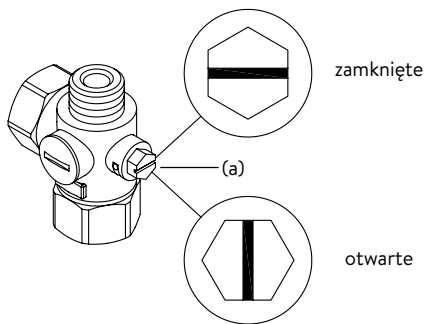


Prace konserwacyjne mogą być wykonywane tylko przez uznany specjalistyczny zakład instalacyjny.

Czyszczenie i wymiana sitka filtra w złączce w przypadku przyłącza podtynkowego

Przyłącze zimnej wody tego podgrzewacza jest wyposażone w zintegrowany zawór odcinający i sitko filtrujące. W wyniku zabrudzenia sitka przepływ ciepłej wody może zostać zmniejszony tak, że czyszczenie lub wymiana sitka należy wykonać w następujący sposób:

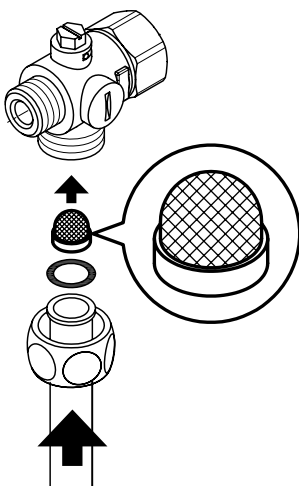
1. Wyłączyć zasilanie przepływowego podgrzewacza wody, wyłączając bezpieczniki domowe i zabezpieczyć je przed niezamierzonym włączeniem.
2. Otworzyć pokrywę urządzenia, zdejmując osłonę i odkręcając znajdującą się pod nią śrubę mocującą pokrywę.
3. Zakręcić zawór odcinający w przyłączu zimnej wody (a) (pozycja „zamknięta”).
4. Wykręcić śrubę zamykającą (b) ze złączki zimnej wody i wyjąć sitko (c).
Uwaga: Resztki wody mogą ulatniać się.
5. Można teraz oczyścić lub wymienić sitko.
6. Po zamontowaniu czystego sitka, dociągnąć śrubę zamykającą.
7. Powoli otworzyć zawór odcinający w złączce zimnej wody (pozycja „otwarta”).
Zwrócić uwagę, aby nie dochodziło do wycieków.
8. Odpowietrzyć urządzenie, wielokrotnie powoli otwierając i zamykając odpowiedni zawór ciepłej wody w armaturze obsługującej podgrzewacz aż do momentu, gdy z przewodu nie będzie wydobywało się powietrze.
9. Założyć obudowę urządzenia, a następnie włączyć bezpieczniki domowe.



Czyszczenie i wymiana sitka filtra w przypadku przyłącza natynkowego

Przyłącze zimnej wody tego podgrzewacza jest wyposażone w sitko filtrujące. Zabrudzenie sitka filtra może ograniczyć przepływ wody. Należy wówczas wyczyścić lub wymienić filtr zgodnie z poniższym opisem:

1. Wyłączyć zasilanie przepływowego podgrzewacza wody, wyłączając bezpieczniki domowe i zabezpieczyć je przed niezamierzonym włączeniem.
2. Zamknąć zawór odcinający na dopływie wody.
3. Otworzyć pokrywę urządzenia, zdejmując osłonę i odkręcając znajdującą się pod nią śrubę mocującą pokrywę.
4. Odkręcić przewód dopływu od zaworu przyłączeniowego. Uwaga: Resztki wody mogą ulatniać się.
5. Sitko filtrujące można oczyścić lub wymienić na nowe.
6. Po zamontowaniu czystego sitka, przykręcić ponownie przewód dopływu do zaworu przyłączeniowego.
7. Powoli otworzyć zawór odcinający na dopływie wody. Zwrócić uwagę, aby nie dochodziło do wycieków.
8. Odpowietrzyć urządzenie, wielokrotnie powoli otwierając i zamykając odpowiedni zawór ciepłej wody w armaturze obsługującej podgrzewacz aż do momentu, gdy z przewodu nie będzie wydobywało się powietrze.
9. Założyć obudowę urządzenia, a następnie włączyć bezpieczniki domowe.



Оглавление

Руководство по применению

1. Описание водонагревателя	202
Упрощенная декларация о соответствии требованиям ЕС.....	202
2. Применение	203
Главный экран управления.....	203
Главное меню	204
Статистика "Statistics".....	205
Настройки "Settings".....	205
Пользователи "User".....	208
Экономия "Savings".....	208
Сведения "Info"	208
Максимальная мощность.....	208
Заключительный нагрев.....	208
Как снизить энергопотребление	208
Деаэрация после техобслуживания	209
Чистка и уход.....	209
3. Пульт дистанционного радиоуправления.....	210
Монтаж настенных кронштейнов	210
Ввод в эксплуатацию.....	210
Повторная регистрация пульта ДУ в водонагревателе	210
Управление	210
Экраны дисплея.....	211
Правила техники безопасности	211
Замена батареи.....	211
Утилизация.....	211
4. Приложение CLAGE "Smart Control"	212
Начало эксплуатации	212
Активировать/деактивировать Wi-Fi.....	212
Обновление программного обеспечения.....	213
Применение.....	213
5. Устранение неисправностей самостоятельно и с помощью сервисной службы.....	214
6. Паспорт изделия соответствует требованиям нормативных документов ЕС - 812/2013 814/2013 ..	215

Руководство по монтажу

1. Обзор	216
2. Технические характеристики.....	217
3. Окружающая среда и утилизация.....	217
4. Габариты.....	218
5. Монтаж.....	218
Место монтажа	218
Комплекующие для монтажа	219
Монтаж настенных кронштейнов	220
Установка соединительных тройников.....	220
Монтаж нагревателя.....	221
Монтаж настенного кронштейна для пульта ДУ.....	222
6. Прямое подключение.....	223
7. Электрическое подключение.....	224
Схема подключений	224
Конструктивные требования.....	224
Реле сброса нагрузки	224
Электрическое подключение снизу	225
Электрическое подключение сверху.....	225
8. Первое включение водонагревателя.....	226
Переключение мощности	226
Повторный ввод в эксплуатацию.....	226
Рекомендации в случае проблем с радиосвязью	227
Водоснабжение душа.....	227
Функция блокировки	227
9. Техническое обслуживание	228
Чистка и замена сетчатого фильтра.....	228
Чистка и замена сетчатого фильтра при прямом подключении	228

Документы, поставляемые вместе с устройством, должны храниться в безопасном месте.

Регистрация водонагревателя

Зарегистрируйте свой водонагреватель на нашем сайте в режиме онлайн и воспользуйтесь преимуществами наших сервисных услуг в случае, когда потребуются предоставление гарантии.

Подробные сведения о вашем водонагревателе помогут нашей сервисной службе обработать ваш запрос в кратчайшие сроки.

Для регистрации в режиме онлайн сканируйте QR-код на свой смартфон (планшет) или просто перейдите по ссылке ниже.

<https://partner.clage.com/en/service/device-registration/>



Руководство по применению

Примечание: Прилагаемые инструкции по технике безопасности должны быть внимательно и полностью прочитаны перед установкой, вводом в эксплуатацию и использованием, и должны соблюдаться для дальнейшей процедуры и использования!

1. Описание водонагревателя



RU

Проточный водонагреватель DSX Touch является напорным водонагревателем с электронным управлением с сенсорным дисплеем и дистанционным управлением для удобного и экономичного водоснабжения одной или нескольких водозаборных точек.

Электронная система управления регулирует потребление мощности в зависимости от выбранной температуры воды на выходе из крана, температуры на входе и объемного расхода для точного набора и поддержания заданной температуры в случае изменения напора. Необходимую температуру на выходе можно ввести в диапазоне от 20 °C до 60 °C на сенсорном экране и затем считать с этого цифрового дисплея. Нагревателем можно также управлять с пульта дистанционного управления Bluetooth® или с помощью приложения CLAGE App через смартфон и планшетный ПК.

DSX Touch имеет интуитивно понятное меню, в котором можно настраивать различные пользовательские профили и считывать полученные данные.

Температура на входе может достигать 70 °C, поэтому водонагреватель также используется для дополнительного нагрева, например, в солнечных установках.

Проточный водонагреватель может работать вместе с внешним реле сброса нагрузки для соответствующего вида водонагревателей (подробная информация описана в Руководстве по монтажу).

При открытии крана ГВС смесителя проточный водонагреватель сразу же включается. Закройте кран и прибор автоматически выключится. Управление водонагревателем осуществляется на самом устройстве, с помощью беспроводного пульта дистанционного управления или через приложение CLAGE со смартфоном или планшетом.



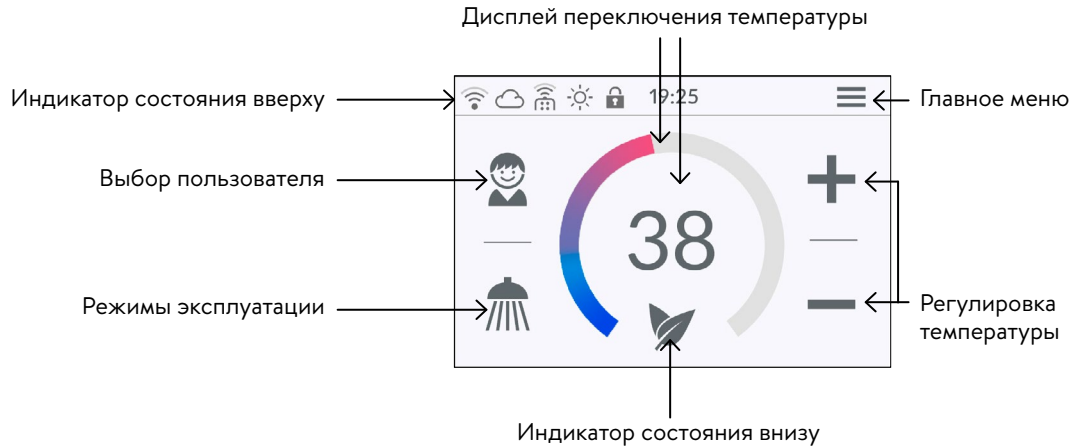
Упрощенная декларация о соответствии требованиям ЕС

Настоящим компания CLAGE GmbH заявляет, что данное устройство соответствует Директиве 2014/53/ЕС. Полный текст Декларации соответствия ЕС можно просмотреть по следующей ссылке: www.clage.com/downloads.

2. Применение

Главный экран управления

По умолчанию на дисплее отображается главный экран управления. На нем отображаются текущие настройки. Нажав на сенсорный дисплей, можно получить доступ к различным подменю и функциям.



Дисплей переключения температуры

Цветная кольцевая шкала заполняется по мере повышения температуры. Цвет меняется с синего (вода холодная) на красный (вода нагревается). В середине дисплея также отображается заданная температура в °C.

Регулировка температуры

Точное значение температуры можно установить, нажимая кнопку **+** и **-**. Для быстрой настройки в диапазоне от 20 °C до 60 °C можно провести пальцем по цветному лимбу шкалы. Одно касание **+** или **-** изменяет температуру на 1°C, а в диапазоне от 35°C до 43°C – на 0,5°C. Если температура опускается ниже 20°C, на дисплее температуры появляется символ **—**, и водонагреватель отключает функцию нагрева.

Выбор пользователя

В нагревателе можно установить макс. восемь пользовательских профилей. Каждый пользователь может сохранять в своем профиле нужные температуры для различных режимов эксплуатации. Профили пользователей можно выбрать, нажав на аватар профиля. При этом устанавливаются сохраненные в этом профиле температуры (создание профиля описано в Разделе «Пользователи»).

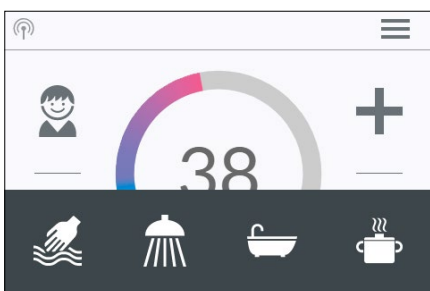
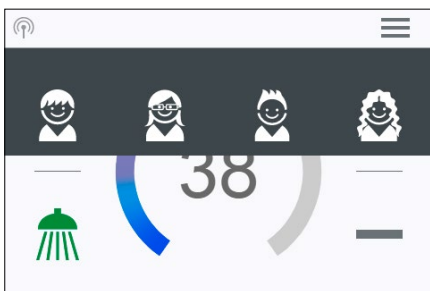
Режимы эксплуатации

На этом экране можно выбрать предварительно настроенные режимы. Для этого необходимо нажать на соответствующий символ.

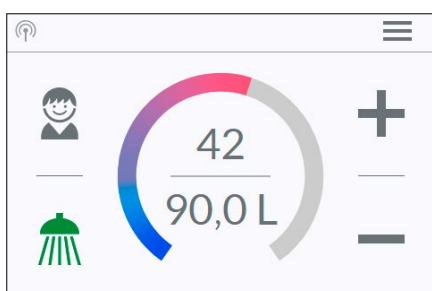
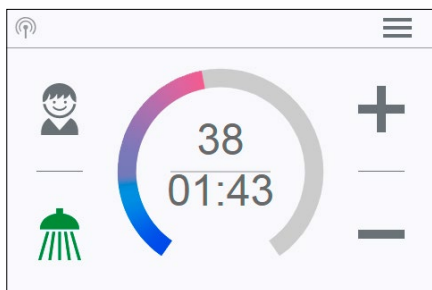
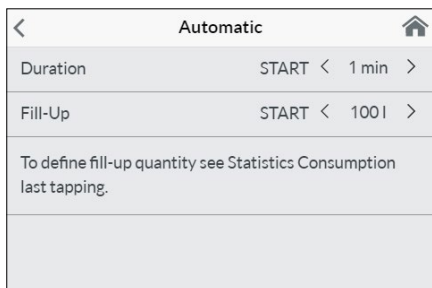
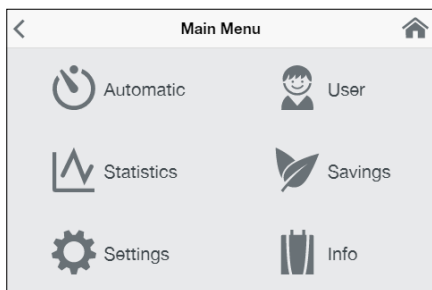
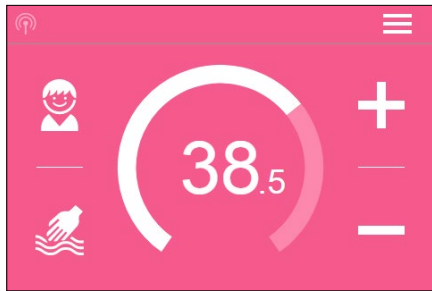
Заводские настройки температуры (☞ Рукомойник = 35°C, ☞ Душ = 38°C, ☞ Ванна = 42°C, ☞ Горячая вода = 48°C) можно изменить для каждого режима с помощью системы регулировки. Если нажать и удерживать в течение трех секунд значение температуры на дисплее или символ режима эксплуатации, то заданная температура будет сохранена для выбранного режима. Дисплей переключения температуры мигнет один раз для подтверждения. Сохраненную в профиле пользователя температуру можно открыть в любое время, нажав на соответствующий символ.

Индикатор состояния сверху



- 🔒 Блокировка управления включена (PIN-код)
- ☀️ Температура воды на входе выше заданного значения (прибор не нагревает).
- 📶 Bluetooth-пульт дистанционного управления зарегистрирован
- 📶 Активирован Wi-fi
- ☁️ Устройство подключено к CLAGE Cloud



2. Применение

**Индикатор состояния внизу**

Область отображения функций, которые должны быть подтверждены пользователем или имеют большое значение для эксплуатации.

-  Включен режим ECO: Значения температуры применения и расхода воды заданы с учетом принципов энергосбережения. Если температура увеличивается с помощью функции регулировки температуры, то этот символ мигает.
-  Техническое обслуживание: Нажмите на символ, чтобы открыть сообщение о состоянии вместе с дополнительной информацией.
- MAX Достигнута максимальная температура: Дальнейшее повышение температуры невозможно, так как достигнуто заданное максимальное значение. Его можно изменить в главном меню во вкладке «Настройки».

Режим водоразбора

Если открыт кран горячей воды, главное устройство управления переключается в режим водоразбора. В зависимости от заданной температуры на выходе из крана меняется цвет подсветки с синего (низкая температура) на красный (высокая температура).

На этом экране лимб со шкалой показывает текущее энергопотребление устройства.

Главное меню

Здесь можно выбрать все функциональные меню и сохраненные значения.


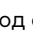
Нажмите на символ , чтобы в любой момент вернуться на главный экран управления.

Автоматика "Automatic"

В этом меню можно выбрать две функции. Автоматическая система измеряет время в секундах с помощью функции "Время" или объемный расход нагретой воды в литрах с помощью функции "Емкость". Устройство не учитывает холодную воду, добавленную к горячей в смесителе. Для корректной автоматике в зависимости от уровня заполнения необходимо установить нужную температуру и открыть клапан горячей воды только на смесителе.

Для каждого пользовательского профиля и каждой функции сохраняется последнее заданное значение пуска, которое можно снова использовать в любой момент.


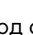
Примечание: в автоматическом режиме рабочие функции ограничены. При выборе такой ограниченной функции по является окно сообщения. При нажатии на "ОК" автоматический режим отключается, и все функции снова становятся доступными. Нажатие "Отмена" закрывает окно сообщения, и автоматический режим работы остается активированным.

Время "Duration": нажмите  или  под символом "Время", чтобы установить нужное время, а затем – "START", чтобы включить автоматический режим. Вид переключится на главный экран управления, на котором заданное время отображается непосредственно под дисплеем переключения температуры.

Чтобы включить функцию, нажмите на значение времени или откройте кран горячей воды. При этом начнется обратный отсчет времени в секундах. Еще раз нажмите значение времени, чтобы остановить или возобновить выполнение функции в любое время. Закрытие крана не приостанавливает выполнение функции. Если в момент активации функции кран горячей воды открыт, то отсчет времени начинается немедленно.

Для отмены функции нажмите и удерживайте значение времени в течение трех секунд.

Если время истекло, то начинает мигать значение "00:00". Кроме того, при открытии крана объемный расход сначала уменьшается примерно в течение 10 секунд, а затем снова увеличивается. Раздается короткий сигнал.

Емкость "Fill-Up": нажмите  или  под символом "Емкость", чтобы установить нужный объемный расход воды, а затем – "START", чтобы включить автоматический режим. Вид переключится на главный экран управления, на котором заданный

2. Применение

объем отображается непосредственно под значением температуры. Открытие крана горячей воды начинает работу функцию. После измерения объемного расхода заданное значение емкости отсчитывается в литрах в сторону уменьшения.

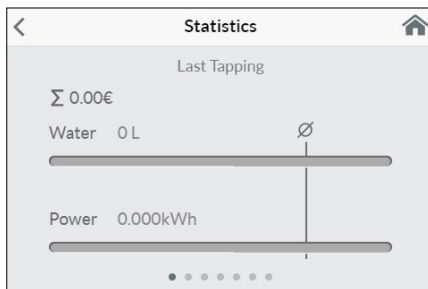
Функцию можно приостановить и снова запустить, еще раз закрыв и открыв кран. Если горячая вода уже течет при включенной функции, то она сразу же запускается. Чтобы отменить функцию, коснитесь значения емкости и удерживайте его в течение трех секунд, или закройте кран подачи воды на одну минуту.

Когда заданное количество воды будет набрано, на дисплее кратковременно начнет мигать «0 l». Приводной клапан переключает подачу горячей воды. При этом дополнительно раздается длинный звуковой сигнал, и на дисплее появляется предупредительное сообщение. Это сообщение необходимо квитировать на водонагревателе или в приложении, иначе приводной клапан не откроется. Кран должен быть всегда закрыт. Поэтому используйте эту функцию только под присмотром.

Перед принятием ванны убедитесь, что вода нагрета до нужной температуры.




Совет: Во вкладке "Статистика" регистрируется объем воды с момента последнего открытия крана. Чтобы определить необходимый объем воды для наполнения ванны, заполните ванну вручную один раз горячей водой. В меню "Статистика" можно увидеть значение объема воды после наполнения и затем ввести это значение в автоматической функции "Емкость" для следующего наполнения ванны.

Примечание: Если во время работы таймера после заполнения ванны отключается электропитание, то клапан двигателя закрывается. Клапан остается закрытым даже после восстановления подачи электроэнергии. На дисплее появляется запрос безопасности, и сигнал тревоги звучит до тех пор, пока запрос безопасности не будет подтвержден нажатием кнопки "ОК".



Статистика "Statistics"

В статистике сохраняются и отображаются в виде диаграмм данные об эксплуатации и рабочие характеристики воздухонагревателя:

-  Потребление воды
-  Потребление электроэнергии
-  Общие расходы

Перемещая вертикальный бегунок, можно просмотреть данные за различные периоды времени. Показатели потребления отображаются на диаграммах последовательно: за время с последнего отбора воды, за сегодняшний день, за вчерашний день, за последние семь дней, за последние четыре недели, за последние двенадцать месяцев и за последние четыре года.

Примечания: данные потребления и рабочие характеристики не подходят для выставления счетов.

Настройки "Settings"

Это меню используется для базовой настройки водонагревателя. Прокручивая различные пункты меню и нажимая на кнопки параметров, можно напрямую изменять настройки или переходить в различные подменю.

Дата / время "Date / Time": DSX Touch автоматически показывает системное время при подключении к сети с доступом в Интернет. Также можно установить время вручную и сохранить его, нажав на кнопку "Apply changes to date and time now".

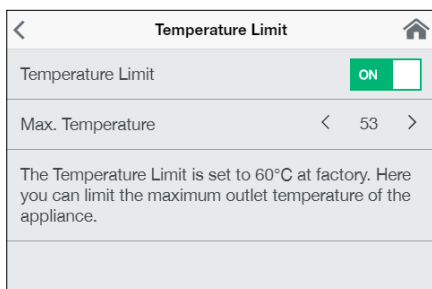
Примечание: Без подключения к Интернету время будет потеряно в случае сбоя питания.

Язык "Language": Выбор языка отображения меню.

Денежная единица "Currency": Выбор символа денежной единицы.

Единица температуры "Temperature Unit": По умолчанию в °C.

2. Применение



Максимальная температура "Temperature Limit": В этом меню можно включить / выключить функцию ограничения температуры и задать любое значение максимальной температуры горячей воды в пределах диапазона настройки, нажав на < или >.

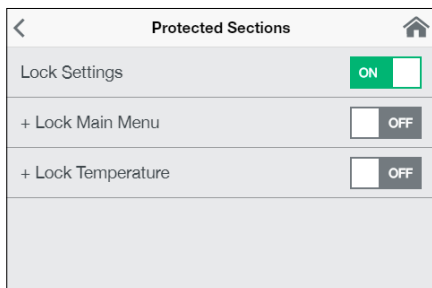
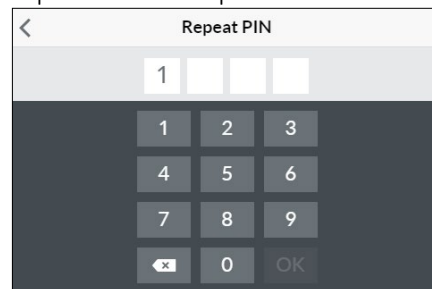
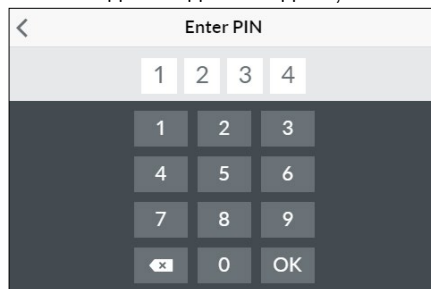
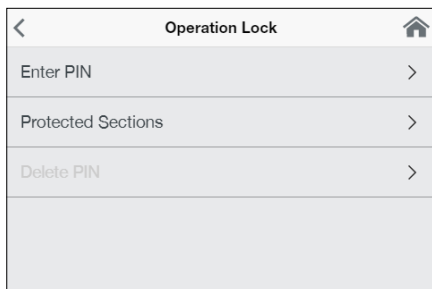
Примечание: Если водонагреватель подключен к душу для подачи горячей воды, то максимальная температура была задана во время настройки водонагревателя и может быть изменена только при значении ниже этой температуры. В этом случае невозможно полностью отключить максимальную температуру.

Блокировка управления "Operation lock": Защитите настройки с помощью четырехзначного PIN-кода.

Примечание: Блокировку управления можно отключить только путем ввода правильного PIN-кода во вкладке "Зоны блокировки" или с помощью функции "Удалить PIN-код". Если вы забыли свой PIN-код, свяжитесь с сервисной службой.

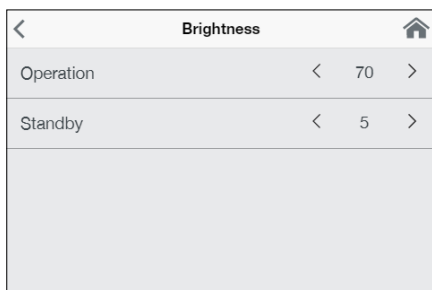
Ввод PIN-кода: С помощью клавиатуры можно ввести цифры от 0 до 9. Введите четыре цифры и подтвердите кнопкой "OK". Во избежание возможных ошибок ПИН-кода необходимо его повторно ввести и подтвердить.

Если эти два ввода совпадают, появляется экран "Зоны блокировки".



Зоны блокировки: Выберите зоны для блокировки PIN-кодом.

- Заблокировать настройки: включается автоматически в момент генерации PIN-кода. Пользователи получают доступ в меню настроек только с помощью PIN-кода. Выключение удаляет текущий PIN-код.
- + Блокировать главное меню: пользователи получают доступ в главное меню только с помощью PIN-кода
- + Блокировать заданное значение: температура воды на выходе из крана установлена на текущее значение и может быть изменена только PIN-кодом. Пользовательские профили, приложения и режим ECO также можно изменить только PIN-кодом.



Яркость "Brightness": Яркость дисплея можно уменьшить, например для экономии электроэнергии. Яркость может установить отдельно для нормального режима работы и режима ожидания.

- Эксплуатация 5 – 100 %
- Режим ожидания 0 – 100 % (0 % = дисплей ВЫКЛ)

Настройка для режима ожидания активируется только через 1,5 минуты.

Звук "Sound": Включить и выключить звуки

Примечание: сигналы тревоги и уведомления нельзя отключить.

Значение	Описание
0	Эксплуатация без реле сброса нагрузки, заводская настройка
1	Эксплуатация с обычным реле сброса нагрузки
2	Эксплуатация с чувствительным реле сброса нагрузки

Сброс нагрузки (экспертный режим) "Load Shedding": При подключении дополнительных устройств трехфазного тока к фазовому проводу L₂ можно подключить реле сброса нагрузки для проточных водонагревателей с электронным управлением (CLAGE артикул 82250). Реле обеспечивает безопасную эксплуатацию проточного водонагревателя и снова включает другие потребители только после окончания нагрева.

Нажав < или >, можно установить значение 0, 1 или 2.

2. Применение

Сначала необходимо выбрать режим 1 и проверить правильное функционирование реле сброса нагрузки при небольшой мощности водонагревателя (заданная температура 35 °С и малый объем воды). Если реле сброса нагрузки работает нестабильно, то необходимо выбрать режим работы 2.

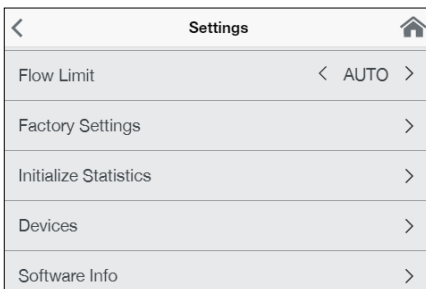
Термическая обработка "Thermal Treatment": С помощью этой функции можно поддерживать термическую обработку водонагревателя и трубопроводной сети вместе с сантехнической арматурой. Это не заменяет теплового обеззараживания воды согласно общим техническим правилам.

- Нажмите «ОК», чтобы начать цикл обработки. При этом установится заданная температура 70 °С. Если водонагреватель предназначен для подачи воды в душ, то эта функция обработки заблокирована.
- Чтобы нагреть воду во всем трубопроводе вплоть до смесителя, откройте кран не менее, чем на три минуты.
- Цикл обработки завершается при уменьшении заданного значения температуры или через 30 секунд при отсутствии потока воды.
- Количество циклов обработки, а также их суммарная продолжительность и объемный расход сохраняется. Их можно просмотреть во вкладке "Информация о водонагревателе".

Примечания:

Убедитесь, что никто не пострадает от повышенных температур, и что установка выдержит нагрузку.

Водозаборная арматура и вытекающая вода сильно нагреваются! Не вдыхайте образующийся при этом водяной пар!



Максимальный расход воды "Flow Limit": на этом экране можно задать характеристики для ограничения объемного расхода воды.

Опции для настройки:

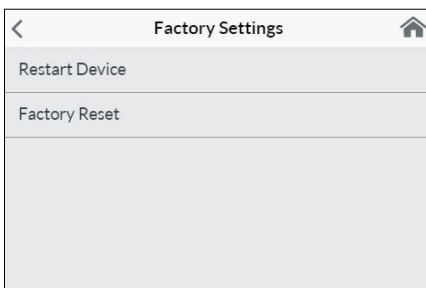
"OFF" без ограничения расхода воды (приводной клапан выключен)

"AUTO" автоматическая корректировка, т.е. объемный расход ограничен таким образом, что достигается необходимая температура

"ECO" объемный расход ограничен макс. на 8,0 л/мин

например: "9,0" Ограничение до произвольного значения от 4,5 л/мин до 25 л/мин

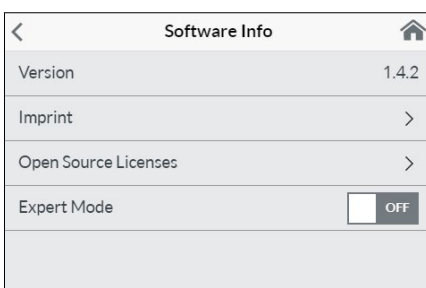
Примечание: если в меню "Экономия" включена функция ECO, то расход автоматически устанавливается на значение для режима ECO. Функция ECO выключается при изменении расхода на величину выше 8 л/мин.



Заводские настройки "Factory settings": Все измененные значения можно сбросить до заводских настроек.

- Перезапуск устройства: Эта функция возвращает температуру к заводским настройкам и перезапускает прибор
- Сброс настроек до заводских значений: Удаляет все записи, сделанные пользователем, включая статистику.

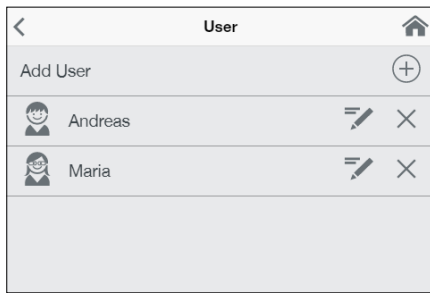
Синхронизировать статистику "Synchronize statistics": эта функция позволяет удалить все ранее собранные статистические данные. Удаленные данные невозможно восстановить.



Устройства "Devices": Здесь выполняются все настройки для работы с приложением и включения DSX-Touch в сеть Wi-Fi. Дополнительную информацию см. в Главе: 4. Приложение CLAGE App "Smart Control" на странице 213.

Сведения о программном обеспечении "Software Info": Здесь можно просмотреть информацию об операционной системе, выходных данных и лицензиях. Здесь также можно активировать "Экспертный режим". В экспертном режиме имеется доступ к чувствительным системным настройкам и функциям.

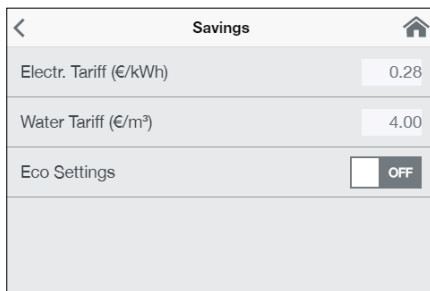
2. Применение

**Пользователи "User"**

Макс. восемь пользователей могут вводить свои имена и выбирать собственный аватар для профиля. Он появляется с указанием первых букв названия на главном экране управления.

Здесь любой пользователь может задать и сохранить свои пользовательские температуры для различных режимов эксплуатации.

Нажав **+**, можно добавить дополнительные профили. С помощью символа карандаша можно отредактировать созданные профили. Нажатие на **x** удаляет соседний пользовательский профиль.

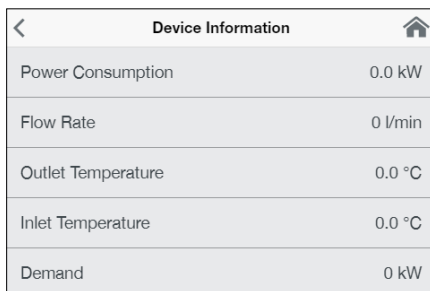
**Экономия "Savings"**

Здесь можно задать параметры для расходов в статистике потребления воды и электроэнергии, а также включить / выключить режим ECO. В меню "Настройки" можно выбрать символ денежной единицы.

Стоимость электроэнергии (руб/кВтч): Укажите стоимость электроэнергии конкретного поставщика.

Стоимость водоснабжения (руб/м³): Укажите стоимость водоснабжения конкретного поставщика.

Настройки ECO-режима: В режиме ECO температура воды ограничена до значения, при котором энергия сберегается при всех режимах работы (Рукомойник = 35 °С, Душ = 38 °С, Ванна = 42 °С, Горячая вода = 48 °С). Объемный расход ограничен до 8 л/мин.

**Сведения "Info"**

Здесь перечислены все текущие состояния и сведения о водонагревателе. Прокручивая меню, можно просмотреть различные справочные данные.

Максимальная мощность

Если полной мощности проточного водонагревателя не хватает для нагрева вытекающей из крана воды, то регулирующий клапан автоматически ограничивает расход таким образом, чтобы была достигнута заданная температура.

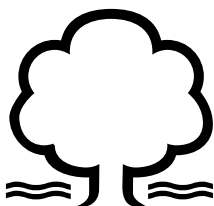
Заключительный нагрев

При эксплуатации с предварительно нагретой водой (например, с помощью солнечных энергетических установок) необходимо следить, чтобы температура на входе не превышала 70 °С.

Если при эксплуатации с предварительно нагретой водой температура воды на входе не должна быть больше заданного значения, то мощность нагревателя не задействуется. На главном экране управления отображается символ .

Как снизить энергопотребление

Установите нужную температуру на приборе и откройте кран горячей воды смесителя. Если вы почувствуете, что вода слишком горячая, не открывая крана холодной воды уменьшите значение температуры на приборе. В противном случае будет бесполезно расходоваться часть энергии, затраченной на нагрев воды. Кроме того, температура воды, поступающей в кран холодного водоснабжения, не регулируется электроникой прибора, так что в этом случае невозможно обеспечить постоянный уровень необходимой температуры.





Деаэрация после техобслуживания

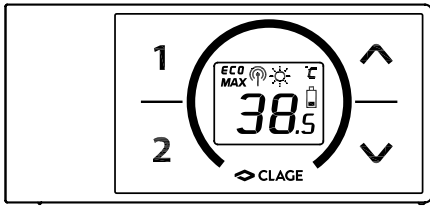
Данный водонагреватель оснащен автоматической функцией предотвращения образования воздушных пробок, обеспечивающей невозможность возникновения ситуаций отсутствия воды в приборе во время его работы. Тем не менее, перед первым использованием прибора необходимо выполнить процедуру деаэрации. Каждый раз после полного слива воды из прибора (например, перед проведением сантехнических работ или ремонта водонагревателя) перед тем, как продолжить эксплуатацию прибора, необходимо выполнить процедуру деаэрации.

1. Отключите проточный водонагреватель от электросети (напр., выключив предохранитель).
2. Выкрутите регулятор струи из выпускной арматуры и откройте кран холодного водоснабжения, чтобы промыть трубы и избежать загрязнения прибора и регулятора струи.
3. Откройте и закройте кран горячей воды несколько раз до тех пор, пока из подводки и прибора не выйдет весь воздух.
4. Только после этого можно восстановить подачу напряжения на прибор и установить регулятор струи на место.
5. Прибор начнет работать приблизительно через 10 секунд после открытия крана.

Чистка и уход

- Для чистки пластиковых поверхностей и арматуры достаточно использовать влажную ткань. Запрещается использовать абразивные и хлоросодержащие чистящие средства и растворители.
- Для обеспечения беспрепятственного выхода воды следует регулярно раскручивать и чистить аэратор-распылитель, установленный в изливе смесителя, и лейку душа. Чтобы обеспечить безотказное и безопасное функционирование прибора, каждые три года рекомендуется вызывать компетентного специалиста для проверки электронных и сантехнических компонентов.

3. Пульт дистанционного радиуправления



Технические характеристики

Тип	Пульт дистанционного радиуправления FX 3
Рабочая нагрузка	3 В
Тип батареи	2x AAA щелочная ¹⁾
Класс защиты	IP 20
Радиус действия	10 метров со стеной
Мощность излучения	≤ 8 мВт
Диапазон частоты сигнала	2,4 – 2,4385 ГГц
Излучение радиосигнала	без направления
Документация о допуске	Europe EN 300 328 / CE

1) Нельзя использовать перезаряжаемые батареи (аккумуляторы)

Монтаж настенных кронштейнов

Рисунок А.
Монтаж с помощью клейкой ленты

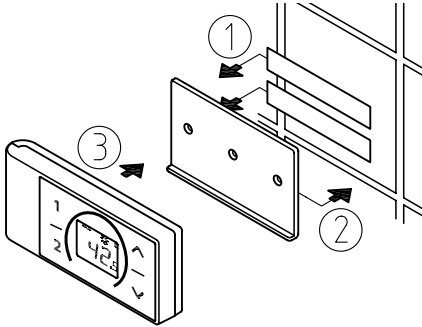
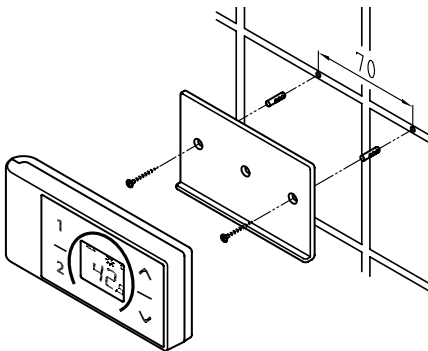


Рисунок В.
Установка с помощью дюбелей и винтов



- **Перед установкой настенного кронштейна убедитесь, что в этом месте пульт ДУ защищен от брызг воды, и проточный водонагреватель находится в радиусе действия его радиосигнала.**
- Стеной кронштейн пульта ДУ можно закрепить на прочной поверхности (напр., плитке) с помощью клейкой ленты, как показано на Рис. А (для чего необходимо снять защитную пленку), либо на стене с помощью соответствующих дюбелей (диаметром 4 мм) и винтов (Рис. В).
- Монтируя пульт с помощью клейкой ленты, следите, чтобы поверхность для монтажа была сухой, без следов жира и мыла.
- При использовании клейкой ленты невозможно изменить расположение пульта после его фиксации, так как клей обладает очень высокой адгезионной прочностью. Поэтому во время приклеивания следите за точным выравниванием пульта по горизонтали.
- Пульт ДУ удерживается на настенном кронштейне магнитом.
- **Не подносите кредитные карты или иные другие карты с магнитной полосой близко к пульту ДУ и настенному кронштейну. Их встроенные магниты могут повредить магнитную полосу в таких картах.**

Ввод в эксплуатацию

Выполните настройки параметров мощности, включите водонагреватель, и только после этого вставьте батареи в пульт ДУ.

Повторная регистрация пульта ДУ в водонагревателе

1. Убедитесь, что питание водонагревателя включено (предохранители).
2. Выньте батареи и подождите, пока погаснет дисплей. После повторной установки батарей все символы на дисплее загорятся приблизительно на 4 секунды.
3. Пульт ДУ автоматически подключается к нагревателю. Дисплей пульта ДУ переключается на дисплей с заданными значениями.

В случае неудачной регистрации на дисплее через 45 секунд появится указание "bE". Пульт ДУ завершает попытку регистрации и переходит в режим энергосбережения. Нажмите любую кнопку, чтобы перезапустить процесс регистрации.

Примечания:

- В случае неудачной попытки регистрации пульта ДУ или потери радиосигнала сохраняется последнее установленное значение температуры.


Управление

Пульт ДУ обеспечивает следующие функции:




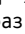
3. Пульт дистанционного радиоуправления



1. Кнопки со стрелками





Используйте две кнопки со стрелками  и , постепенно снижая или повышая требуемую температуру.

Примечание: если с помощью кнопки со стрелкой  установлена температура “-”, то водонагреватель отключает функцию нагрева.

2. Кнопки программирования

Чтобы сразу перейти к заданной температуре, можно кратковременно нажать кнопки  и , то есть не требуется несколько раз нажимать  и .

Для программы  завод-изготовитель установил температуру 35 °С, а для  – 48 °С. Программным кнопкам можно присвоить пользовательские значения:

- С помощью кнопок  и  выберите нужную температуру воды.
- Нажмите программную кнопку  или  и удерживайте ее в течение мин. 2 секунд, чтобы сохранить текущую температуру.

Экраны дисплея

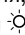
Режим энергосбережения **ECO**

Символ **ECO** указывает, что проточный водонагреватель работает с энергосберегающими настройками. Это означает, что в настоящее время энергия расходуется в диапазоне энергосбережения в зависимости от выбранной температуры и объема расхода воды.

Максимальная мощность **MAX**

Если полной мощности проточного водонагревателя не хватает для нагрева воды, то на дисплее FX3 будет отображено **MAX**.


Режим с предварительно нагретой водой

Если при эксплуатации с предварительно нагретой водой температура воды на входе не должна быть больше заданного значения, то мощность нагревателя не задействуется. На дисплее отображается символ .

Правила техники безопасности

- Если пульт ДУ неисправен, немедленно извлеките из него батареи.
- Не допускайте попадания воды на пульт ДУ.
- Из разряженных батарей может вытечь электролит и повредить пульт ДУ. Поэтому батареи необходимо заменить сразу же, как только на дисплее загорится символ батареи, или пульт перестает реагировать на нажатие кнопок.
- Если пульт ДУ не используется в течение длительного времени, батареи необходимо извлечь.
- Если отсутствует радиосвязь, вода нагревается до ранее заданной температуры.

Замена батареи

Замените разряженные батареи ААА на новые, как только загорится символ .

- Нельзя использовать перезаряжаемые батареи (аккумуляторы)!
- Одноразовые батареи нельзя перезаряжать.
- Не допускается использовать вместе различные типы батарей, а также одновременно новые и использованные батареи.
- При установке батареи соблюдайте правильную полярность.

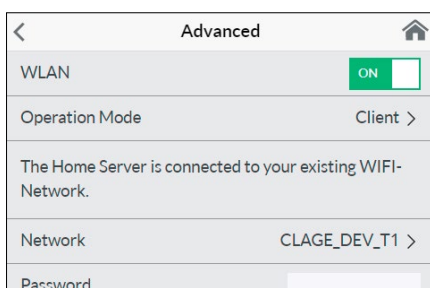
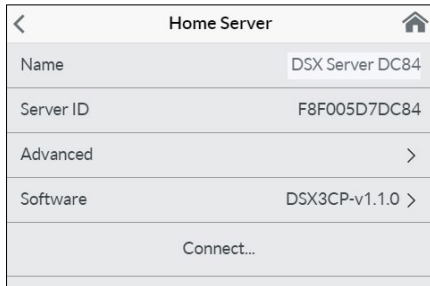
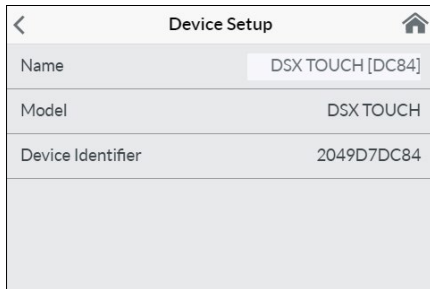
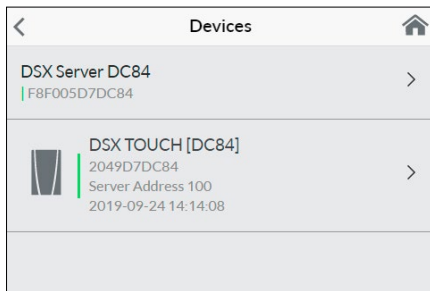
Утилизация

Батареи могут содержать вещества, опасные для окружающей среды. Поэтому использованные батареи необходимо утилизировать в соответствующих пунктах сбора. Их нельзя выбрасывать вместе с обычными бытовыми отходами.

По окончании срока службы пульта необходимо утилизировать батареи отдельно от остальной части водонагревателя.



4. Приложение CLAGE "Smart Control"



Начало эксплуатации

- Подключайте водонагреватель к информационным онлайн-ресурсам, только если сетевое соединение защищено брандмауэром. Таким способом вы защитите свой водонагреватель от доступа посторонних лиц.
- Защитите устройство от несанкционированного доступа с помощью надежного пароля для Wi-Fi. Он должен состоять из букв, цифр и специальных символов и не являться обычным словом из словаря.

1. Убедитесь, что проточный водонагреватель подключен к сети электропитания.
2. Установите приложение на планшет / смартфон. Для этого найдите приложение "CLAGE Smart Control" в Apple AppStore или Google Playstore и установите это приложение. Не включайте это приложение сразу после установки.
3. Установите Wi-Fi-соединение между домашней сетью и водонагревателем DSX Touch. Для этого выберите пункт меню "Устройства" во вкладке "Настройки", выберите DSX-сервер, затем нажмите "Дополнительно" и выберите режим работы "Client" (Клиент) или "Access Point" (Точка доступа).

Конфигурация "Клиент"

1. Во вкладке "Сеть" перечислены все сети, найденные в пределах радиуса действия. Нажмите SSID, чтобы выбрать свою домашнюю сеть. Если SSID домашней сети скрыт, то на время выполнения конфигурации его необходимо переключить в режим "видимый".
2. Затем введите свой пароль Wi-Fi в соответствующей строке и нажмите "Применить".
3. DSX Touch обновит настройки Wi-Fi и выполнит вход в маршрутизатор с введенными данными доступа. В этой же сети должен находиться планшет / смартфон.
4. Запустите приложение "Smart Control". После успешного входа в домашнюю сеть открывается доступ к DSX Touch в приложении.
5. С его помощью можно проверить успешную установку в конфигурации устройства, выбрав DSX Home Server и нажав кнопку "Соединить". На экране должен появиться следующий текст: "Можно использовать домашний сервер".

Примечание: если вход в систему с введенными данными доступа невозможен, появляется сообщение об ошибке. В этом случае проверьте данные доступа и снова нажмите "Применить".

Примечание: Несколько секунд задержки является нормальным явлением и зависит от инфраструктуры сети и загрузки Wi-Fi.

Конфигурация "Точка доступа"

Если вы хотите использовать DSX Touch в качестве автономной точки доступа, то необходимо задать собственный надежный пароль для защиты от несанкционированного доступа:

1. Подключите планшет / смартфон к DSX Touch.
2. Выберите диапазон Wi-Fi на своем планшете / смартфоне во вкладке "Настройки" и введите сетевые данные DSX Touch:
3. SSID = CLAGE-DSX... (см. фирменную табличку). Она находится под съемной заглушкой в нижней части устройства.
4. Пароль = пароль также указан на фирменной табличке.
5. Затем, изменяя температуру, проверьте правильную работу системы управления. При изменении температуры в управляющем приложении соответствующее значение автоматически обновляется на дисплее водонагревателя. При изменении температуры на дисплее водонагревателя автоматически обновляется соответствующее значение в приложении.

Примечание: Если вы забыли пароль, пожалуйста, свяжитесь с сервисной службой производителя.

Активировать/деактивировать Wi-Fi

Перейдите к конфигурации устройства, выберите DSX Touch Server и коснитесь "Advanced" (Дополнительно). Нажав на кнопку, вы можете включить/выключить WLAN.

4. Приложение CLAGE "Smart Control"

Обновление программного обеспечения

Обновление управляющего приложения

Для надежного и безотказного управления CLAGE DSX Touch рекомендуется использовать последнюю версию программного обеспечения.

Если доступна новая версия управляющего приложения, то она будет отображена в магазине приложений.

- Обновление в устройствах iOS: Чтобы выполнить обновление, перейдите на вкладку "Обновления" в AppStore и нажмите кнопку "Обновить" справа от управляющего приложения.
- Обновление в устройствах с Android: Чтобы выполнить обновление, выберите приложение "Smart" в Google Playstore и нажмите кнопку "Обновить".

Обновление программного обеспечения DSX Touch

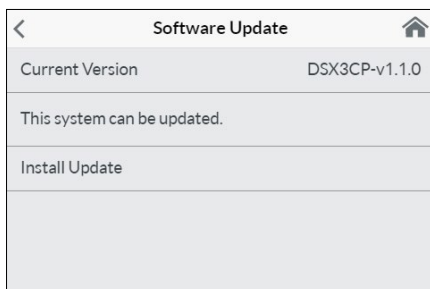
Примечание: во время обновления программного обеспечения DSX Touch не отключайте водонагреватель от источника питания.

- Для обновления DSX Touch требуется подключение к сети Wi-Fi с доступом в Интернет.
 - Во время обновления проточный водонагреватель не будет нагревать воду в течение нескольких минут.
 - Текущую версию программного обеспечения можно просмотреть на экране "Сведения о программном обеспечении" во вкладке "Настройки" главного меню.
1. Перейдите в конфигурацию водонагревателя: (Главное меню - Настройки - Устройства).
 2. Нажмите на DSX Home Server, который необходимо обновить.
 3. Выберите "Программное обеспечение", затем "Установить обновление" и подтвердите полученное сообщение.
 4. Подождите 3-5 минут до перезагрузки панели управления и проверьте работу DSX Touch..

Если не получилось обновить версию ПО после нескольких попыток, необходимо обратиться в сервисную службу производителя.

Применение

В приложении можно также управлять всеми функциями, описанными в Главе 2 "Применение".



5. Устранение неисправностей самостоятельно и с помощью сервисной службы



Ремонтные работы должны осуществляться исключительно уполномоченным специалистом.

Если вы не можете решить проблему своими силами с помощью данной таблицы, обратитесь в службу работы с клиентами или авторизованную организацию, осуществляющую обслуживание наших изделий в вашей стране. Пожалуйста, будьте готовы сообщить идентификационные данные вашего прибора.

Дистрибьютор в России:

ООО „Эко-проект“

129343, г. Москва,
ул. Уржумская, 4/2

Тел.: +7 495 7418510
Факс: +7 495 7418510
Эл. почта: info@clage-russia.ru
Интернет: www.clage-russia.ru

CLAGE GmbH

Германия
21337 Люнебург
Пирольвег 1–5

Тел.: +49 4131 8901-0
Эл. почта: service@clage.de
Интернет: www.clage.de

Проточный водонагреватель является надежным изделием, прошедшим многоступенчатую процедуру контроля качества перед отгрузкой покупателю. Тем не менее, возможность возникновения мелких неисправностей не исключается. В этом случае сначала выключите и включите предохранитель для перезапуска электроники. Затем попытайтесь устранить проблему с помощью следующей таблицы. Это позволит избежать ненужных расходов, связанных с вызовом специалиста.

DSX Touch		
Неисправность	Причина	Способ устранения
Вода не нагревается, сенсорный дисплей не загорается	Сработал главный предохранитель	Замените или включите предохранитель
	Сработало предохранительное реле давления	Сообщите в сервисную службу
На экране появляется символ неисправности	Устройство обнаружило неисправность	Выключите и снова включите предохранители. Если сообщение об ошибке не исчезнет, сообщите об этом в сервисную службу.
Напор горячей воды уменьшается	Грязь или известковые отложения в выпускной арматуре	Очистите лейку душа, регулятор струи и сетчатые фильтры
	Грязь или известковые отложения в сетчатом фильтре грубой очистки	Вызовите специалиста сервисной службы для очистки сетчатого фильтра
Выбранная температура не достигнута	Объемный расход воды ограничен	Отключите режим ECO и максимальный расход
	Объемный расход воды слишком большой	(Снова) активируйте приводной клапан в меню "Максимальный расход воды".
Все или некоторые сенсорные кнопки не реагируют на нажатие	Разбавляется холодной водой в смесителе	Откройте только кран горячей воды, установите температуру, проверьте температуру воды на выходе из крана
	Стекло дисплея мокрое	Протрите дисплей насухо мягкой тканью
Приложение не находит DSX Touch	Сбой электропитания DSX Touch	Замените или включите предохранители
	Устройство за пределами радиуса действия Wi-Fi	Установите планшет / смартфон ближе к точке доступа (маршрутизатору или DSX Touch).
	Wi-Fi на планшете / смартфоне отключен (режим полета)	Включить Wi-Fi
	Планшет / смартфон и DSX Touch находятся в разных сетях Wi-Fi	Wi-Fi ВКЛ Изменить настройки планшета / смартфона

Пульт ДУ FX3		
Неисправность	Причина	Способ устранения
На экране появился символ "Батарея"	Батареи пульта ДУ разряжены	Вставьте две новые батареи типа AAA в пульт ДУ
На дисплее появилась надпись "bE", и устройство не реагирует на пульт ДУ	Пульт находится за пределами радиуса действия	Поднесите пульт ДУ ближе к водонагревателю, нажмите кнопку
На дисплее появляется "--", и мигает символ радиосвязи	Идет передача сигнала	Держите пульт ДУ перед водонагревателем

6. Паспорт изделия соответствует требованиям нормативных документов ЕС - 812/2013 814/2013

a	b		c	d	e	f	h	i
	b.1	b.2						
CLAGE	DSX Touch	5V-270P-3H	S	A	η_{WH} %	AEC kWh	°C	L_{WA} dB(A)
					38	484	60	15

Пояснения

a	Название или торговая марка
b.1	Обозначение устройства
b.2	Тип устройства
c	Профиль нагрузки
d	Класс Энергоэффективность нагрева воды
e	Энергоэффективность водяного отопления
f	Годовое потребление электроэнергии
g	Альтернативный профиль нагрузки, соответствующая энергоэффективность водяного отопления и соответствующее годовое потребление электроэнергии, если таковое имеется
h	Настройки температуры регулятора температуры водонагревателя
i	Уровень звуковой мощности в помещении

Дополнительные примечания



Все специальные меры предосторожности, которые необходимо соблюдать при монтаже, вводе в эксплуатацию, эксплуатации и техническом обслуживании водонагревателя, приведены в инструкции по эксплуатации и монтажу.



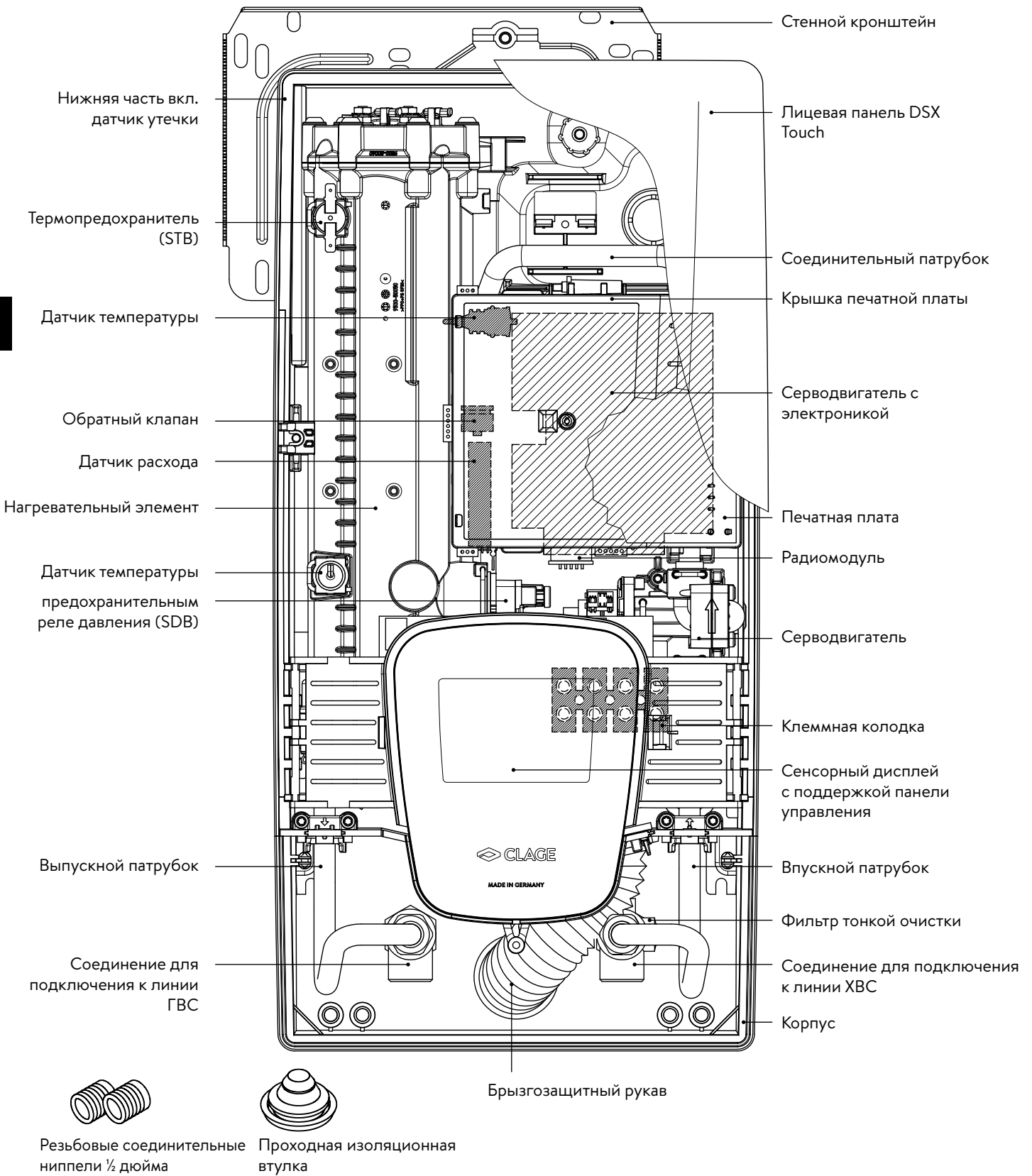
Все приведенные данные были определены на основе спецификаций европейских директив. Различия в информации о продукте, приведенной в других источниках, основаны на различных условиях испытаний.

Потребление энергии определялось в соответствии со стандартизированной процедурой в соответствии со спецификациями ЕС. Реальное потребление энергии прибором зависит от конкретного применения.




Руководство по монтажу

1. Обзор

RU



2. Технические характеристики

Тип	DSX Touch			
Класс энергоэффективности	A *)			
Номинальная мощность / номинальный ток	18 кВт..27 кВт (26 А..39 А)			
Выбранная мощность / ток	18 кВт / 26 А	21 кВт / 30 А	24 кВт / 35 А	27 кВт / 39 А
Электроподключение	3~ / PE 380..415 В ~			3~ / PE 400 В ~
Минимально допустимое сечение кабеля ¹⁾	4,0 мм ²	4,0 мм ²	6,0 мм ²	6,0 мм ²
Горячая вода (л/мин) ²⁾				
макс. при $\Delta t = 28 \text{ K}$	9,2	10,7	12,3	13,8
макс. при $\Delta t = 38 \text{ K}$	6,8	7,9	9,0	10,2
Номинальный объем	0,4 л			
Рабочее давление	1,0 МПа (10 бар)			
Тип подключения	закрытый / открытый			
Система нагрева	Спиральный нагревательный элемент IES®			
При 15 °С:				
Удел. сопротивление воды	$\geq 1100 \text{ }\Omega\text{см}$			
Удел. электропроводность	$\leq 90 \text{ мС/м}$			
Температура воды на входе	$\leq 70 \text{ }^\circ\text{C}$			
Включение при объемном расходе - макс. объем. расходе	1,5 л/мин – автоматический ³⁾			
Потеря давления	0,08 бар при 1,5 л/мин 1,3 бар при 9,0 л/мин			
Температурный диапазон	20 – 60 °С [70 °С]			
Подключение подводки	G ½ "			
Вес (заполненного прибора)	4,5 kg			
Диапазон частоты Wi-Fi	2,412 – 2,472 ГГц (802.11b/g/n)			
Мощность передачи Wi-Fi	$\leq 100 \text{ мВт}$			
Диапазон частоты Bluetooth	2,4 – 2,4385 ГГц			
Мощность передачи Bluetooth	$\leq 8 \text{ мВт}$			
Отражение радиосигнала	без направления			
Радиус действия	10 метров со стеной			
Класс защиты VDE	I			
Тип защиты	   IP25 CE			

*) Данная характеристика отвечает требованиям регламента ЕС №812/2013

1) Максимально применимый размер кабеля составляет 10 мм² в электрическом подключении сверху

2) Смешанная вода

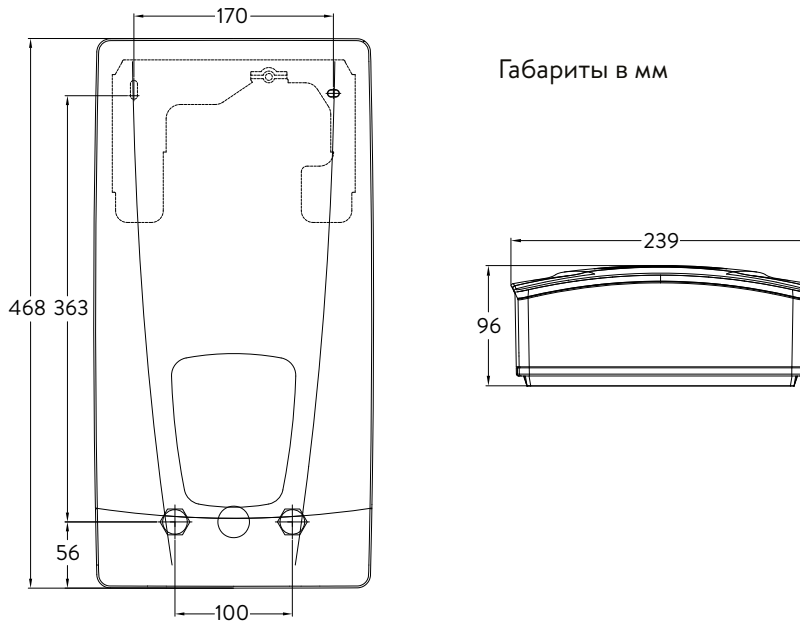
3) Регулируется электроникой с учетом заданной температуры и температуры холодной воды

3. Окружающая среда и утилизация

Данное изделие изготовлено с нейтральным уровнем эмиссии согласно Score 1 + 2. Для эксплуатации с аналогичным воздействием на климат рекомендуется использовать только электроэнергию из возобновляемых источников.

Прибор изготовлен из высококачественных материалов и деталей многократного использования. Обратите внимание: электротехнические устройства по окончании срока службы должны утилизироваться отдельно от хозяйственно-бытовых отходов. После эксплуатации отнесите это устройство в муниципальный пункт сбора, который сдает использованные электронные устройства в утилизации. Это поможет предотвратить возможное негативное воздействие на здоровье людей и окружающую среду. За информацией о местонахождении ближайших пунктов сбора отработавших электротехнических устройств обращайтесь к местным властям.

4. Габариты



5. Монтаж



В соответствии с национальными нормативными требованиями получено свидетельство об испытаниях на уровень шума.

Необходимо соблюдать следующие нормативные положения:

- Например VDE 0100
- EN 806
- Монтаж должен проводиться с соблюдением требований стандартов страны эксплуатации и нормативов местного предприятия электро- и водоснабжения.
- Паспортные данные и технические характеристики.
- Монтаж должен выполняться с помощью инструментов, предназначенных для конкретных работ и находящихся в исправном состоянии.

Место монтажа

- В помещении, где предполагается установить водонагреватель, нельзя допускать минусовых температур.
- Устройство должно быть настенным и должно быть установлено с водяными штекерами вниз или альтернативно в поперечном направлении с оставленными водяными штекерами.
- Прибор имеет класс защиты IP25 и может монтироваться в защитной зоне 1 в соответствии с VDE 0100 часть 701 (IEC 60364-7).
- Во избежание теплопотерь рекомендуется устанавливать прибор как можно ближе к водоразборной точке.
- Должен быть обеспечен доступ к прибору для проведения техобслуживания.
- Применение пластиковых труб возможно, только если они соответствуют требованиям DIN16893, серия 2.
- Удельное гидравлическое сопротивление должно быть не меньше 1100 Ω см при 15 °С. Удельное сопротивление можно узнать у вашего предприятия водоснабжения.
- Чтобы обеспечить надежную радиосвязь и оптимального радиуса действия пульта ДУ, не располагайте водонагреватель рядом с металлическими поверхностями.

5. Монтаж

Комплектующие для монтажа

Для монтажа в сложных условиях имеются следующие комплектующие:

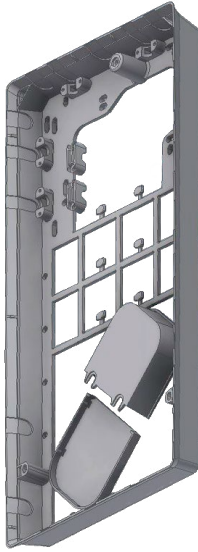
Монтажный комплект RDX3

(Кат. № 36100)

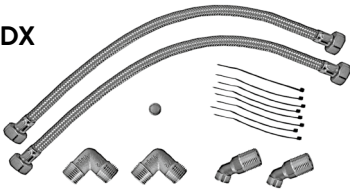
Этот монтажный комплект позволяет устанавливать проточный водонагреватель, если электрический кабель выходит из стены под водонагревателем.

При использовании монтажного комплекта класс защиты IP меняется с IP25 на IP24.

RDX3



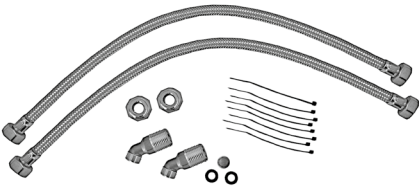
VDX

**Комплект дополнительных принадлежностей VDX**

(Кат. № 34120) – требуется RDX / RDX3!

Данный комплект позволяет смонтировать прибор в ситуациях, когда трубы под-водки выходят из стены со смещением или в другом порядке, либо когда они выходят под углом к прибору. Кабель электропитания может выходить из стены в любом месте под прибором или проводка может быть проложена открытым способом.

UDX

**Комплект дополнительных принадлежностей UDX**

(Кат. № 34110) – требуется RDX / RDX3! –

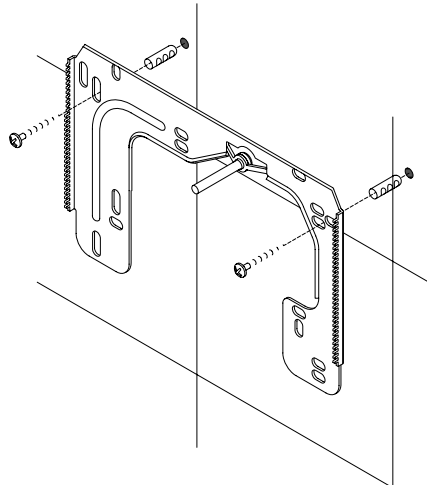
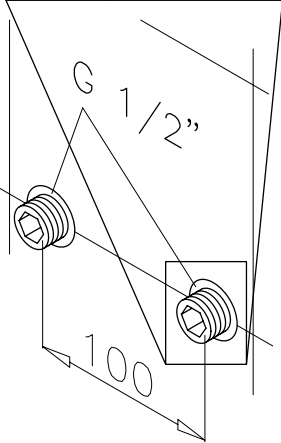
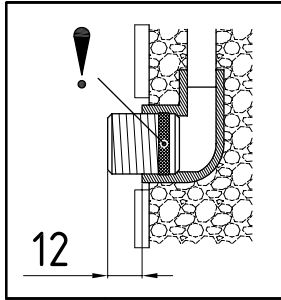
Данный комплект позволяет смонтировать прибор в ситуациях, когда подводка заканчивается над прибором. Кабель электропитания может выходить из стены в любом месте под прибором или проводка может быть проложена открытым спо-собом.

Монтаж настенных кронштейнов

Примечание: Если данный водонагреватель устанавливается вместо традиционного проточного водонагревателя, сверлить отверстия для стенного кронштейна не потребуется, поэтому шаг 2 нужно пропустить.

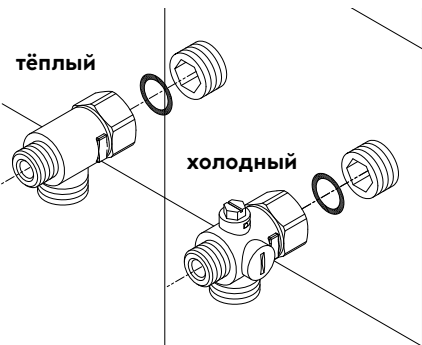
Тщательно промойте трубы перед их монтажом для удаления из них загрязнений.

1. Торцовым ключом для внутреннего шестигранника 12 мм вкрутите соединительные nipples в выводы в стене. Прокладки должны быть полностью накручены на резьбу. Полностью закрученный nipple должен выступать над поверхностью стены как минимум на 12 – 14 мм.
2. Приложите разметочный шаблон из комплекта поставки к стене и выровняйте его таким образом, чтобы отверстия в шаблоне совпали с соединениями. Отметьте точки для сверления отверстий с помощью шаблона. Просверлите отверстия сверлом 6 мм. Вставьте дюбели из комплекта поставки.
3. Откройте корпус нагревателя. Для этого стяните заглушку вниз и ослабьте центральный винт панели.
4. Ослабьте гайку с накаткой на настенном кронштейне, затем снимите и прикрутите его к стене. Смещение или неровность плитки до 30 мм можно компенсировать распорными втулками из комплекта поставки. Распорные втулки устанавливаются между стеной и стенным кронштейном.

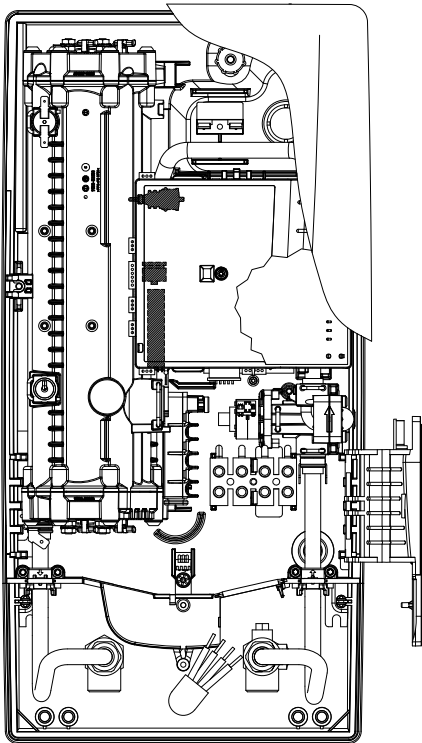
**Установка соединительных тройников**

Примечание: Закручивайте накладные гайки с осторожностью, чтобы не повредить фитинги и трубы.

- Как показано на рисунке, установите тройник с накладной гайкой и прокладкой 1/2 дюйма на вывод линии ХВС.
- Установите тройник с накладной гайкой и прокладкой 1/2 дюйма на вывод линии ГВС.

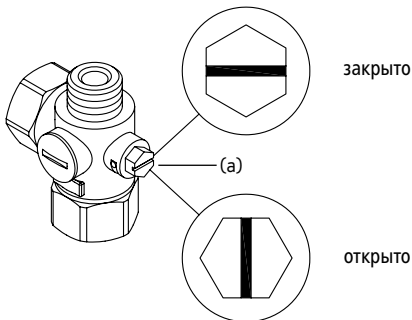
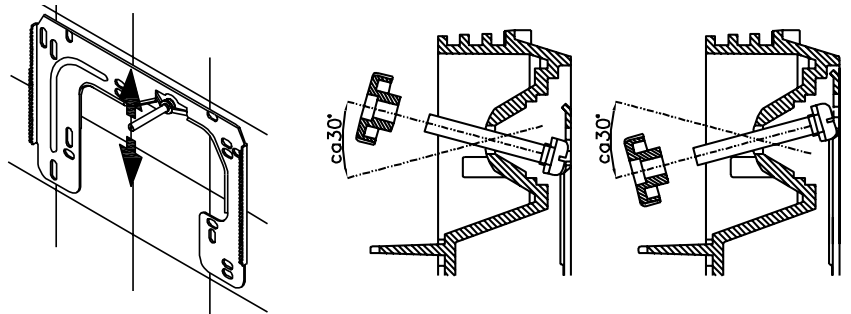


5. Монтаж



Монтаж нагревателя

- В зависимости от условий установки кабель питания может подходить к прибору сверху и/или располагаться на поверхности стены. В этом случае перед установкой обязательно выполните шаги 1 - 3, описанные в главе "Электрическое подключение" в разделе "Электрическое подключение сверху".
1. Установите прибор на стенной кронштейн так, чтобы резьбовой стержень кронштейна зашел в отверстие прибора. При необходимости, можно немного изменить положение резьбового стержня стенного кронштейна. При этом монтаж подводки должен осуществляться без применения силы.
 2. Наверните пластиковую гайку с накаткой на резьбовую шпильку настенного кронштейна.
 3. Прикрутите к фитингам две накидные гайки $\frac{3}{8}$ дюйма соединительных патрубков прибора с прокладкой $\frac{3}{8}$ дюйма в каждой.



4. Откройте подачу воды в линии ХВС и медленно переведите запорный вентиль (а) в соответствующем соединительном тройнике в положение "открыто". Проверьте все соединения на предмет герметичности.
5. Откройте и закройте кран горячей воды несколько раз до тех пор, пока из подводки и прибора не выйдет весь воздух.

5. Монтаж

Рисунок А.
Монтаж с помощью клейкой ленты

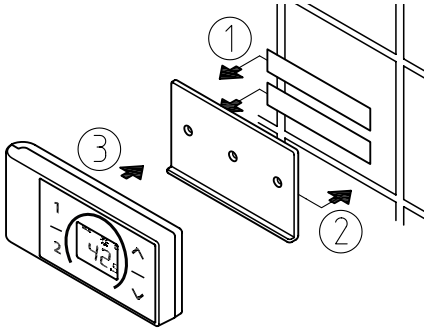
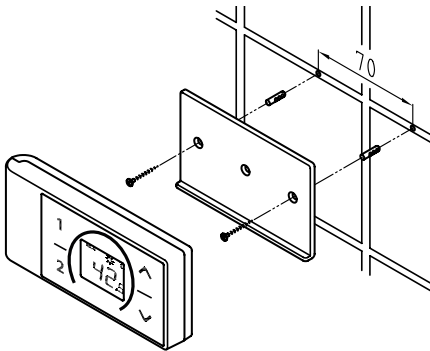


Рисунок В.
Установка с помощью дюбелей и винтов

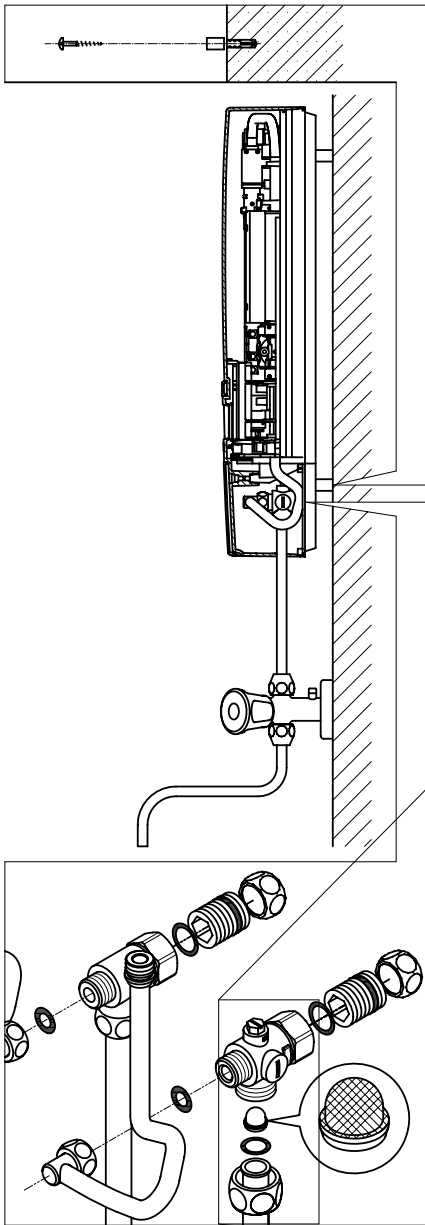


Монтаж настенного кронштейна для пульта ДУ

- **Перед установкой настенного кронштейна убедитесь, что в этом месте проточный водонагреватель находится в радиусе действия радиосигнала пульта ДУ.**
- Стенной кронштейн пульта ДУ можно закрепить на прочной поверхности (напр., плитке) с помощью клейкой ленты, как показано на Рис. А (для чего необходимо снять защитную пленку), либо на стене с помощью соответствующих дюбелей (Ø 4 мм) и винтов (Рис. В).
- Монтируя пульт с помощью клейкой ленты, следите, чтобы поверхность для монтажа была сухой, без следов жира и мыла.
- При использовании клейкой ленты невозможно изменить расположение пульта после его фиксации, так как клей обладает очень высокой адгезионной прочностью. Поэтому во время приклеивания следите за точным выравниванием пульта по горизонтали.
- Пульт ДУ удерживается на настенном кронштейне магнитом.
- **Не подносите кредитные карты или иные другие карты с магнитной полосой близко к пульту ДУ и настенному кронштейну. Их встроенные магниты могут повредить магнитную полосу в таких картах.**

Примечание: не допускается попадания воды на пульт ДУ.

6. Прямое подключение



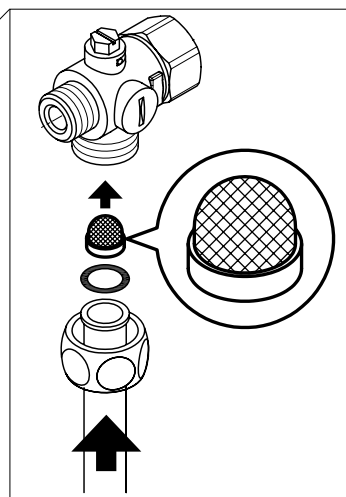
Примечание: затягивайте накладки с осторожностью, чтобы обеспечить необходимую герметичность, не повреждая фитинги и трубопроводы.

При выполнении открытого монтажа навинтите два резьбовых соединительных nipples $\frac{1}{2}$ дюйма вместе с прокладками $\frac{1}{2}$ дюйма на накладки $\frac{1}{2}$ дюйма тройников ГВС и ХВС. Выкрутите обе заглушки $\frac{1}{2}$ дюйма боковых патрубков на тройниках ГВС и ХВС и накрутите их на открытый конец соединительных nipples. Затем накрутите тройники ГВС и ХВС вместе с прокладками $\frac{3}{8}$ дюйма на накладки $\frac{3}{8}$ дюйма подводящих и сливных трубопроводов.

При прямом подключении рекомендуется устанавливать водонагреватель на расстоянии, показанном на чертеже, используя дистанционные втулки из комплекта поставки. Дюбели 6 мм и винты крепятся надлежащим образом в двух крепежных отверстиях в зоне нижних патрубков.

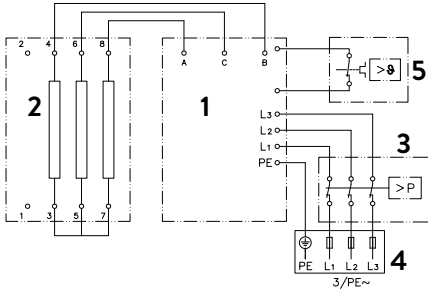
Раструбные концы труб должны соединяться с боковыми патрубками $\frac{1}{2}$ дюйма тройников ГВС и ХВС вместе с накладными гайками $\frac{1}{2}$ дюйма и прокладками $\frac{1}{2}$ дюйма. Отверстия для труб можно проделать в панели инструментом с тупым концом.

При прямом подключении: установите сетчатый фильтр в линию ХВС!



7. Электрическое подключение

Схема подключений



1. Электронная схема
2. Нагревательный элемент
3. Предохранительное реле давления
4. Контактная колодка
5. Термопредохранитель

Выполняется специалистом!

Пожалуйста, соблюдайте:

- Например VDE 0100
- Монтаж должен выполняться в соответствии с нормативами и стандартами, действующими в стране эксплуатации прибора, и требованиями местного предприятия энергоснабжения
- Паспортные данные и технические характеристики
- Прибор должен быть заземлен.

Конструктивные требования

- Водонагреватель должен быть подсоединен к стационарно проложенным проводам. Прибор должен быть заземлен.
- Электрические провода не должны иметь повреждений. После завершения электромонтажа не должно быть прямого доступа к электропроводке.
- Электрическое подключение выполняется с использованием многополюсного разъединителя с минимальным размыканием контактов 3 мм на каждый полюс (например, за счет предохранителей)
- Для защиты водонагревателя должен быть установлен предохранительный элемент с током переключения, соразмерным с номинальным током прибора.

Реле сброса нагрузки

При подключении дополнительных устройств трехфазного тока к фазовому проводу L2 можно подключить реле сброса нагрузки для проточных водонагревателей с электронным управлением (CLAGE артикул 82250).

Чтобы изменить режим работы, выполните электрическое подключение, включите водонагреватель и откройте меню настройки. Затем перейдите в пункт меню "Сброс нагрузки". Если пункт меню выделен серым цветом, то необходимо сначала включить экспертный режим во вкладке "Настройки/Программное обеспечение".

Нажав < или >, можно установить значение 0, 1 или 2.

Затем включите функцию блокировки (см. Главу 8 "Ввод в эксплуатацию", Раздел "Функция блокировки").

Значение	Описание
0	Эксплуатация без реле сброса нагрузки, заводская настройка
1	Эксплуатация с обычным реле сброса нагрузки
2	Эксплуатация с чувствительным реле сброса нагрузки

Сначала необходимо выбрать режим работы "1" и проверить функцию реле сброса нагрузки при малой мощности водонагревателя (заданное значение 35 °C и незначительный объем воды). Если реле сброса давления работает нестабильно, то необходимо выбрать режим работы "2".

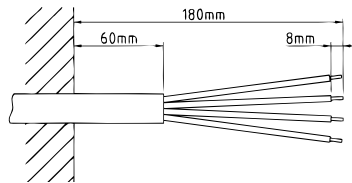
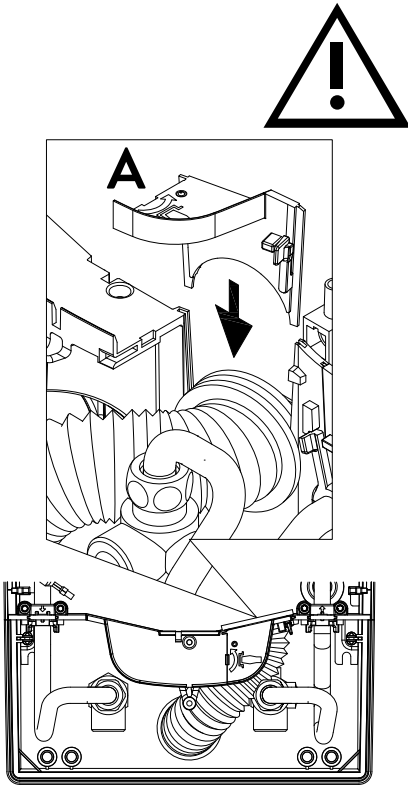
7. Электрическое подключение

Электрическое подключение снизу

Примечание: при необходимости, клеммную колодку можно перенести в верхнюю часть прибора. Для этого следуйте инструкциям, изложенным в следующем разделе.

Перед подключением водонагревателя к электрической сети убедитесь, что водонагреватель обесточен!

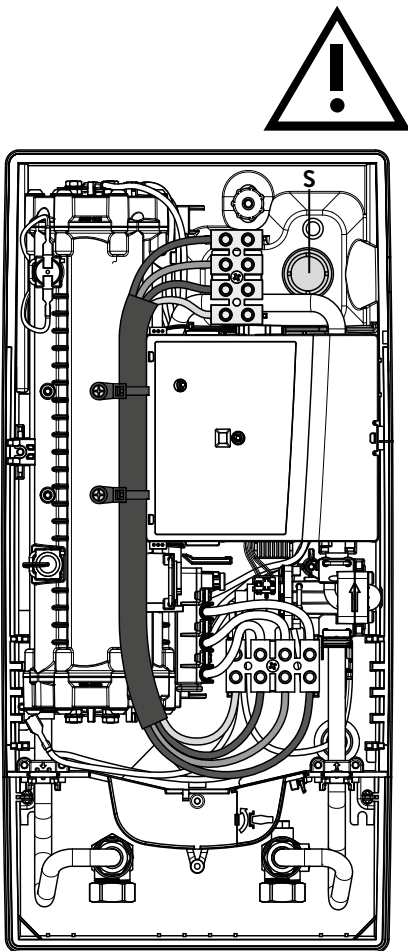
1. Удалите с кабеля оболочку провода приблизительно в 6 см над местом его выхода из стены. Наденьте на кабель брызгозащитный рукав с небольшим отверстием впереди так, чтобы рукав доходил до стены. Это предотвратит попадание воды на электрические провода. Рукав не должен быть поврежден! **Обязательно используйте брызгозащитный рукав!**
2. Откиньте панель управления вправо.
3. Зачистите изоляцию с отдельных проводов и подсоедините их к клеммам в соответствии со схемой подключения. **Водонагреватель должен быть заземлен.**
4. Протяните защитный рукав по соединительному кабелю так, чтобы рукав плотно сел в углубление в промежуточной панели. Наденьте фиксатор рукава (А), откиньте панель в исходное положение и защелкните ее.
5. Установите на место лицевую панель и затяните крепежный винт. Затем наденьте заглушку снизу до упора.



Электрическое подключение сверху

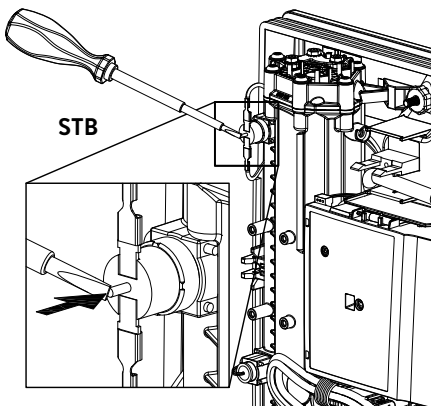
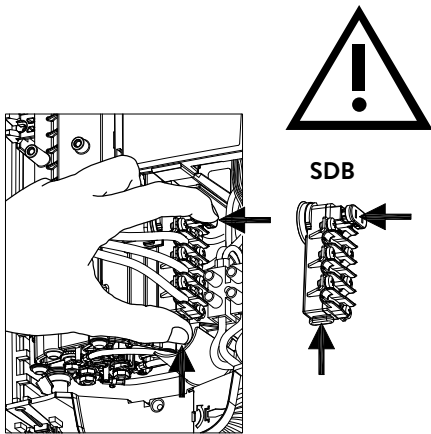
Перед подключением водонагревателя к электрической сети убедитесь, что водонагреватель обесточен!

1. Сделайте стандартное отверстие под кабель в намеченном месте (S) в верхней части прибора, надавив с усилием тупым инструментом (например, отверткой). Если электрический кабель проложен открытым способом, вырежьте дополнительное отверстие справа в нижней части корпуса.
2. Сделайте отверстие в брызгозащитном рукаве по сечению соответствующего кабеля. При этом диаметр отверстия должен быть чуть меньше сечения кабеля, чтобы обеспечить оптимальную защиту от воды. Вставьте брызгозащитный рукав в отверстие. **Обязательно используйте брызгозащитный рукав!**
3. Зачистите конец соединительного кабеля так, чтобы оболочка оставалась на кабеле на протяжении всей длины рукава до входа в водонагреватель. Возьмите устройство одной рукой, а другой рукой заведите кабель в брызгозащитный рукав.
4. Установите устройство на настенном кронштейне так, чтобы резьбовой стержень кронштейна зашел в предусмотренное для этого отверстие на оборудовании. Зафиксируйте водонагреватель.
5. Клеммную колодку для кабеля адаптера прикрутите в верхней точке подключения. Протяните кабель адаптера слева по блоку питания и зафиксируйте оба кронштейна на нагревательном блоке.
6. Откройте откидную панель. Другой конец кабеля адаптера подсоедините к нижней клемме согласно схеме подключения. **Соблюдайте порядок расположения фазовых кабелей!**
7. Зачистите изоляцию с отдельных жил соединительного кабеля и подсоедините их к верхней клемме в соответствии со схемой подключения. **Водонагреватель должен быть заземлен.**
8. Откиньте панель в исходное положение и защелкните.
9. Установите на место лицевую панель и затяните крепежный винт. Затем наденьте заглушку снизу до упора.



Примечание: Чтобы обеспечить класс защиты от брызг воды IP25, в нижней части устройства должен находиться брызгозащитный рукав.

8. Первое включение водонагревателя

**Multiple Power System MPS®:**

Номинальная мощность (макс. энергопотребление) составляет 27 кВт / 400 В. Ее можно изменить на 24 кВт, 21 кВт и 18 кВт.

Перед выполнением электроподключения заполните прибор водой, несколько раз открыв и закрыв кран горячей воды до полной деаэрации.

Для получения максимального потока выкрутите аэратор-распылитель из крана. Откройте и закройте кран горячей воды несколько раз до тех пор, пока из прибора и труб не выйдет весь воздух. Эту манипуляцию нужно проводить не менее одной минуты.

Каждый раз после полного слива воды из прибора (напр., после ремонта прибора или сантехнических работ) необходимо провести вышеописанную процедуру деаэрации.

Если проточный водонагреватель не включается, проверьте термopредохранитель (STB) или реле давления (SDB). Они могли сработать во время транспортировки. Убедитесь, что водонагреватель не находится под напряжением, и при необходимости верните защитный выключатель в исходное состояние.

Переключение мощности

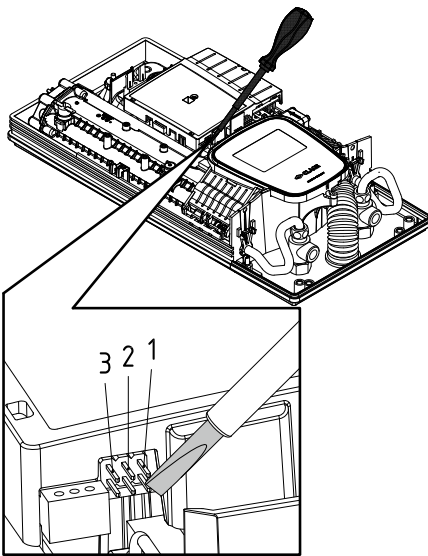
Выполняется только компетентным специалистом, в противном случае гарантия аннулируется!

Для первого подключения нагревателя к сети электропитания необходимо установить максимальную мощность нагревателя. Только после установки мощности водонагреватель будет работать в нормальном режиме.

Максимальная мощность водонагревателя зависит от условий по месту его установки. Обязательно учитывайте данные в Таблице "Технические характеристики". В первую очередь это касается сечения электрических кабелей и необходимость установки предохранителя. Также соблюдайте требования DIN VDE 0100.

1. Включите электропитание водонагревателя.
2. При первом включении напряжения питания приблизительно через 40 секунд на сенсорном пульте управления появится меню выбора языка. Выберите нужный язык. Далее выполняется настройка мощности. В противном случае выполните действия, описанные в Разделе "Повторный ввод в эксплуатацию".
3. В зависимости от условий в месте монтажа введите с помощью сенсорной панели управления максимальную мощность: 18, 21, 24 или 27 кВт.
4. Подтвердите настройку кнопкой "OK".
5. Отметьте установленную мощность на паспортной табличке водонагревателя.
6. Паспортная табличка После установки максимальной мощности нагревательный элемент начнет работать приблизительно через 10 – 30 секунд после открытия крана.
7. Откройте кран горячей воды. Понаблюдайте за работой водонагревателя.
8. Снимите крышку батарейного отсека пульта ДУ и вставьте 2 щелочные батареи типа AAA. Соблюдайте при этом полярность. Батареи следует устанавливать в пульт, пока водонагреватель включен. После установки батарей на дисплее в течение примерно 4 секунд отображаются все сегменты. Затем экран дисплея переключается на изображение заданного значения, и далее пульт создает радиосвязь с проточным водонагревателем.
9. Объясните пользователю принцип работы проточного водонагревателя и вручите ему инструкции по эксплуатации.
10. Заполните регистрационную карточку и отправьте ее в сервисную службу производителя или зарегистрируйте свое устройство в режиме онлайн на нашей домашней странице (см. также стр. 201).

8. Ввод в эксплуатацию



Повторный ввод в эксплуатацию

В случае повторного ввода нагревателя в эксплуатацию в совершенно других условиях может потребоваться корректировка его максимальной мощности.

Если в течение непродолжительного времени замкнуть накоротко два контакта справа (см. Рисунок), используя при этом изолированную отвертку (см. EN 60900), то будет восстановлено исходное состояние водонагревателя. Все измененные параметры сбрасываются до заводских настроек. Функция нагрева будет заблокирована. На дисплее появится меню выбора языка. Выберите нужный язык. Далее выполняется настройка мощности. Установите ее максимальное значение. В случае отключения и последующего включения электропитания все настройки сохраняются.

Рекомендации в случае проблем с радиосвязью

Если связь между пультом ДУ и водонагревателем отсутствует, на дисплее отображается "bE", и мигает символ передачи сигнала. Повторная попытка установления связи запускается нажатием кнопки.

Сократите расстояние между пультом и водонагревателем и убедитесь, что электропитание включено.

Водоснабжение душа

Если водонагреватель осуществляет нагрев воды для душа, необходимо ограничить нагрев воды предельным уровнем 55 °С. Граница температуры должна быть установлена на значение меньше или равное 55 °С посредством нажатия в меню настройки, по согласованию с заказчиком, при этом должен быть активирован уровень блокировки.

При подаче в прибор предварительно нагретой воды, необходимо обеспечить, чтобы ее температура также не превышала 55 °С.

Функция блокировки

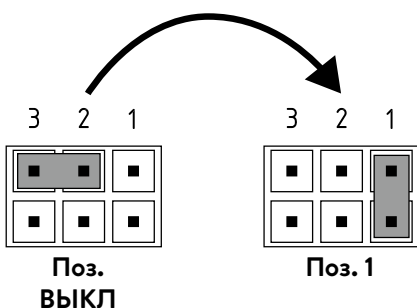
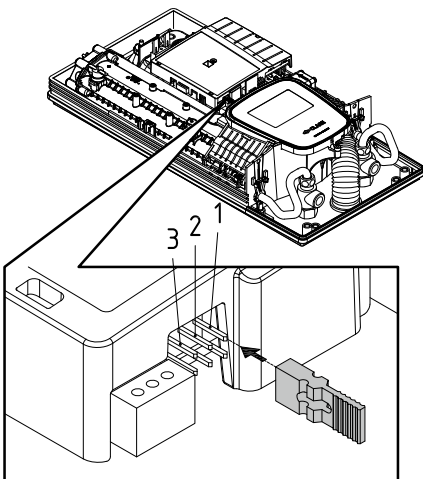
Управление водонагревателем можно ограничить.

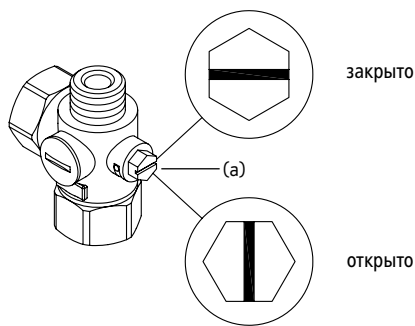
Включение функции блокировки

1. В меню "Настройки" установите требуемые параметры (см. онлайн-руководство по эксплуатации, Раздел "Предельная температура" и/или "Сброс нагрузки" в Главе "Настройки").
2. Отключите водонагреватель от сети (например, отключив предохранители).
3. Снимите переключатель с силовой электроники и переведите его в положение "1". (см. Рисунок).
4. Снова включите водонагреватель.

Выключение функции блокировки

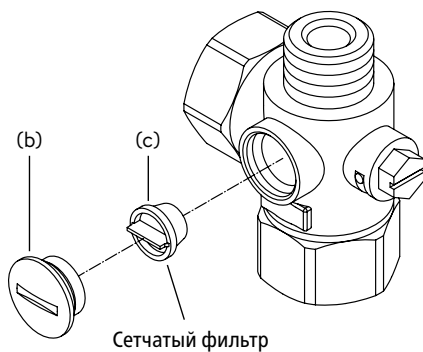
1. Отключите водонагреватель от электросети (отключите предохранители)
2. Снимите переключатель с силовой электроники и переведите его в положение "ВЫКЛ". (см. Рисунок).
3. Снова включите водонагреватель.





закрыто

открыто



Сетчатый фильтр

Работы по техобслуживанию должны выполняться компетентными специалистами.

Чистка и замена сетчатого фильтра

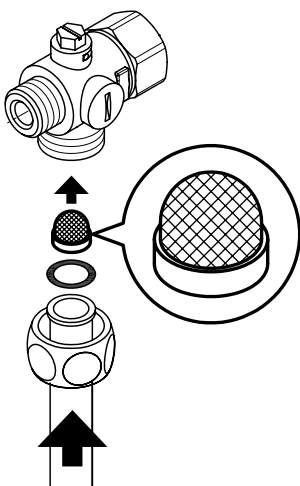
Соединительный фитинг линии ХВС данного прибора оснащен запорным вентиляем и сетчатым фильтром. Загрязнение сетчатого фильтра может препятствовать выходу горячей воды. Очистите или замените сетчатый фильтр следующим образом:

1. Отключите проточный водонагреватель от электросети (напр., выключив предохранитель) и обеспечьте невозможность непреднамеренной подачи на него напряжения.
2. Откройте кожух нагревателя. Для этого потяните заглушку вниз и ослабьте находящийся под ней винт. Затем снимите лицевую панель.
3. Переведите запорный вентиль (а) в тройнике линии ХВС в положение "закрыто".
4. Выкрутите резьбовую заглушку (b) из тройника и извлеките сетчатый фильтр (c).
Примечание: Остаточная вода может протечь
5. Очистите или замените сетчатый фильтр.
6. После установки чистого сетчатого фильтра закрутите заглушку.
7. Медленно перевидите запорный вентиль в тройнике линии ХВС в открытое положение. Проверьте все соединения на герметичность.
8. Откройте и закройте кран горячей воды несколько раз до тех пор, пока из подводки и прибора не выйдет весь воздух.
9. Установите лицевую панель на место. Подайте напряжение на прибор.

Чистка и замена сетчатого фильтра при прямом подключении

В линии ХВС данного прибора установлен сетчатый фильтр. Загрязнение сетчатого фильтра может препятствовать выходу горячей воды. Очистите или замените сетчатый фильтр следующим образом:

1. Отключите проточный водонагреватель от электросети (напр., выключив предохранитель) и обеспечьте невозможность непреднамеренной подачи на него напряжения.
2. Перекройте подачу воду, переведя запорный вентиль в линии подачи в положение закрыто.
3. Откройте кожух нагревателя. Для этого потяните заглушку вниз и ослабьте находящийся под ней винт. Затем снимите лицевую панель.
4. Открутите шланг линии ХВС от тройника и снимите сетчатый фильтр.
Примечание: Остаточная вода может протечь
5. Очистите или замените сетчатый фильтр.
6. После установки чистого сетчатого фильтра подключите шланг к тройнику.
7. Медленно перевидите запорный вентиль в открытое положение. Проверьте все соединения на герметичность.
8. Откройте и закройте кран горячей воды несколько раз до тех пор, пока из подводки и прибора не выйдет весь воздух.
9. Установите лицевую панель на место. Подайте напряжение на прибор.



Obsah

Návod k obsluze

1. Popis přístroje	230
Zjednodušené prohlášení o shodě EU	230
2. Použití	231
Hlavní ovládání	231
Hlavní menu	232
Statistika »Statistics«	233
Nastavení »Settings«	233
Uživatel »User«	236
Úspora »Savings«	236
Info	236
Omezení výkonu	236
Dodatečný ohřev	236
Tip pro úsporu energie	236
Odvzdušnění po provedení údržby	237
Čištění a péče o přístroj	237
3. Dálkové ovládání	238
Montáž úchyty na zeď	238
Uvedení do provozu	238
Opětovné přihlášení dálkového ovládání k průtokovému ohřivači	238
Obsluha	239
Zobrazení na displeji	239
Bezpečnostní pokyny	239
Výměna baterií	239
Likvidace	239
4. CLAGE app "Smart Control"	240
První uvedení do provozu	240
Aktivace / deaktivace Wi-Fi	240
Aktualizace softwaru	241
Použití	241
5. Řešení problémů a zákaznický servis	242
6. Produktový list dle předpisů nařízení EU - 812/2013 814/2013	243

Návod k montáži

1. Zobrazení přehledu	244
2. Technická data	245
3. Životní prostředí a recyklace	245
4. Rozměry	246
5. Instalace	246
Místo instalace	246
Příslušenství pro montáž	247
Montáž úchyty na zeď	248
Instalace přípojovacích tvarovek	248
Montáž přístroje	249
Namontuje nástěnný držák pro dálkové ovládání	250
6. Montáž na omítku	251
7. Elektrické připojení	252
Schéma zapojení	252
Stavební předpoklady	252
Přednostní relé (s odhozením zátěže)	252
Elektrické připojení zespodu	253
Elektrické připojení shora	253
8. První uvedení do provozu	254
Přepnutí výkonu	254
Opětovné uvedení do provozu	254
Upozornění při problémech s bezdrátovým připojením ..	255
Použití ve sprše	255
Zamykací funkce	255
9. Údržba	256
Čištění a výměna filtračního sítka v přípojovací tvarovce při připojení do zdi	256
Čištění a výměna filtračního sítka při připojení na zdi	256

Podklady dodané spolu s přístrojem je nutno pečlivě uchovat.

Registrace přístroje

Zaregistrujte svůj přístroj online na našich stránkách a profitujte z našich servisních služeb v případě uplatnění záruky.

Vaše úplné údaje pomohou našemu zákaznickému centru k co nejrychlejšímu vyřešení Vašeho problému.

Pro online registraci použijte jednoduše níže uvedený odkaz nebo kód QR pomocí Vašeho telefonu nebo tabletu.

<https://partner.clage.com/en/service/device-registration/>



Návod k obsluze

Upozornění: Přiložené bezpečnostní pokyny je nutno si důkladně a v úplnosti přečíst před instalací, uvedením do provozu a dalším používáním a je nutno je dodržovat při jeho užívání!

1. Popis přístroje



Komfortní elektronický průtokový ohřívač DSX Touch je plně elektronicky řízený průtokový ohřívač s dotykovým displejem a dálkovým ovládním pro komfortní a úsporné dodávky vody z jedné nebo více armatur.

Elektronické zařízení reguluje příkon v závislosti na zvolené výstupní teplotě, aktuální teplotě přívodu vody a množství průtoku, aby bylo požadované teploty vody dosaženo přesně na stupeň a aby bylo možné ji dodržet i při kolísání tlaku. Požadovanou teplotu na výstupu lze nastavovat a kontrolovat na dotykovém displeji v rozsahu od 20 °C až 60 °C. Alternativně lze přístroj ovládat pohodlně pomocí dálkového ovládní Bluetooth® nebo pomocí aplikace CLAGE přes telefon či tablet.

DSX Touch nabízí intuitivní ovládní menu, ve kterém lze nastavit různé uživatelské profily a zobrazit shromážděná data.

Teplota přívodu vody může dosahovat až 70 °C, takže je možný provoz pro následný ohřev např. v solárních zařízeních.

Průtokový ohřívač lze provozovat s externím relé pro odlehčení zátěže pro elektronické průtokové ohřívače (pro detaily viz návod k montáži).

Jakmile otevřete kohoutek teplé vody na armatuře, průtokový ohřívač se automaticky zapne. Při uzavření armatury se přístroj automaticky znovu vypne. Ohřívač vody se ovládá na samotném zařízení, pomocí bezdrátového dálkového ovladače nebo prostřednictvím aplikace CLAGE s chytrým telefonem nebo tabletem.



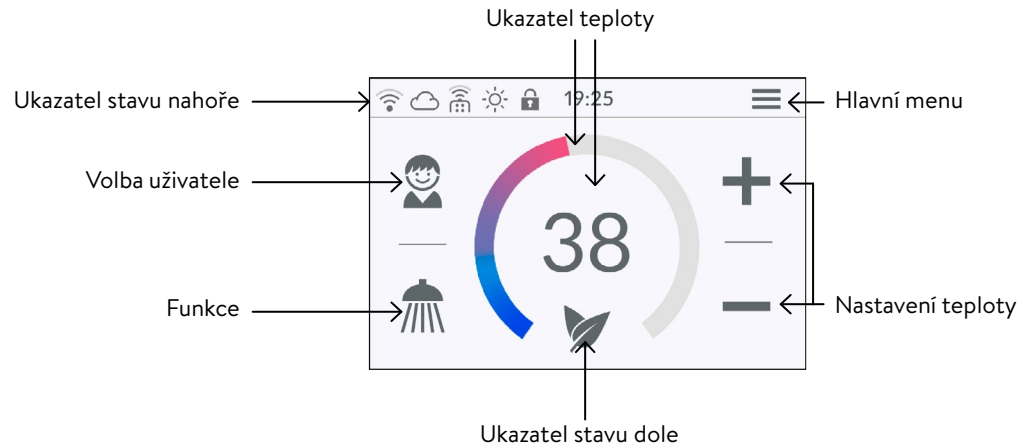
Zjednodušené prohlášení o shodě EU

Společnost CLAGE GmbH tímto prohlašuje, že přístroj odpovídá směrnici 2014/53/EU. Celý text prohlášení o shodě EU lze stáhnout na této webové adrese: www.clage.com/downloads.

2. Použití

Hlavní ovládání

Displej standardně zobrazuje hlavní ovládací rozhraní. Lze získat informace o aktuálním nastavení a pomocí stisknutí na dotykový displej získáte přístup k různým podmenu a funkcím.

**Ukazatel teploty**

Barevný škálovací kroužek se postupně plní při zvyšujícím se nastavení teploty a mění svou barvu z modré při nízkých teplotách na červenou při vyšších teplotách. Kromě toho se zobrazuje požadovaná teplota v °C jako údaj uprostřed displeje.

Nastavení teploty

Požadovanou teplotu lze nastavit dotykem na **+** a **-** pro detailní nastavení nebo potažením podél barevného škálovacího kroužku pro rychlý výběr v rozsahu od 20 °C do 60 °C. Jeden dotyk na **+** nebo **-** změní teplotu o 1 °C, v komfortním rozsahu mezi 35 °C a 43 °C pak o 0,5 °C. Pokud je teplota nastavená pod 20 °C, objeví se symbol **---** na ukazateli teploty a přístroj svou topnou funkci odpojí.

Volba uživatele

Lze založit až osm uživatelských profilů. Každý uživatel má možnost, uložit si své požadované teploty pro různé rozsahy užití. Uživatelské profily lze volit pomocí dotyku na profilový obrázek a poté se nastaví teploty uložené pod profilem (pro založení profilu viz kapitola „uživatel“).

Funkce

Zde je možné navolit již přednastavené funkce. Za tím účelem je nutné zvolit požadovaný symbol.

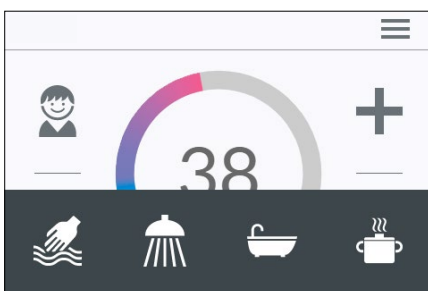
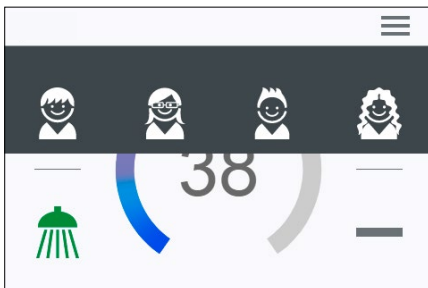
Přednastavení teploty (🧼 mytí rukou = 35 °C, 🚿 sprcha = 38 °C, 🛀 vana = 42 °C, ☕ horká voda = 48 °C) lze změnit pro každou funkci pomocí nastavení teploty. Pokud na ukazateli teploty podržíte hodnotu teploty nebo symbol použití déle než tři sekundy, pak se uloží nastavená teplota pro zvolenou funkci. Ukazatel teploty jednou blikne pro potvrzení. Teploty pro jednotlivé funkce uložené v uživatelském profilu lze zobrazit kdykoliv pomocí stisknutí příslušného symbolu.

Ukazatel stavu nahoře


- 🔒 Aktivní heslo ovládání (PIN)
- ☀️ Teplota přívodu je nad požadovanou hodnotou (přístroj neohřívá)
- 📶 Registrováno dálkové ovládání Bluetooth
- 📶 Wi-Fi je aktivní
- ☁️ Zařízení je připojeno k CLAGE Cloud

Ukazatel stavu dole

Rozsah zobrazení pro funkce, které vyžadují potvrzení uživatele nebo jsou při používání velmi důležité.

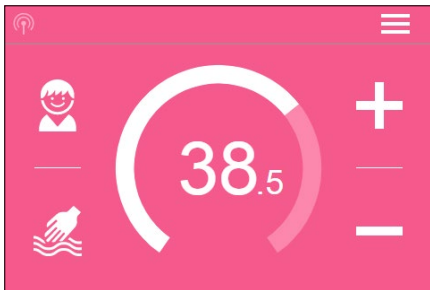


2. Použití

 Eco aktiv: Teploty pro použití a průtok vody jsou omezeny na energeticky účinné hodnoty. Pokud bude teplota nastavena výše nad přednastavený limit, zabliká příslušný symbol.

 Údržba: Po kliknutí na symbol se otevře hlášení statusu s dalšími informacemi.

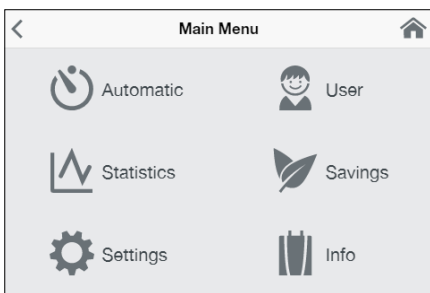
MAX Byla dosažena maximální teplota: Teplotu nelze dále zvyšovat, protože bylo dosaženo teplotního limitu. Teplotní limit lze změnit v hlavním menu pod kolonkou „nastavení“.




Mód odběru vody

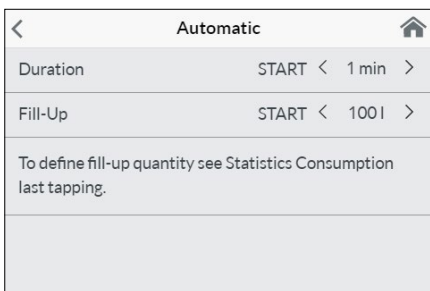
Pokud dojde k odběru vody z armatury, přejde hlavní ovládání do módu odběru vody a v závislosti na nastavené teplotě na výstupu se změní barva na pozadí z modré u nízkých teplot na červenou u vysokých teplot.

Škálovací kroužek nabízí zobrazení aktuálního příkonu přístroje.



Hlavní menu

Zde lze navolit všechna funkční menu a nastavené hodnoty. Po kliknutí na symbol  se můžete kdykoliv vrátit do hlavního ovládání.

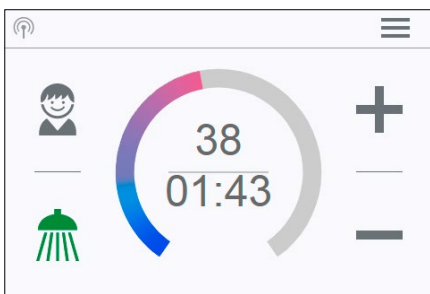



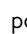
Automatický režim »Automatic«

V tomto menu lze zvolit dvě funkce. Automatický režim buď změří přes funkci »doba trvání« dobu v sekundách nebo pomocí funkce »plnicí objem« změří průtok ohřívání vody v litrech. Studená voda, která je přimíchána přímo na armatuře, nevstupuje do údajů přístroje. Pro správné použití automatického režimu dle plnicího objemu je proto nutné, aby byla na přístroji nastavena požadovaná teplota a aby byl na armatuře otevřený výhradně ventil pro teplou vodu.

Pro každý uživatelský profil lze uložit k jedné funkci poslední nastavenou hodnotu a tu lze kdykoliv znovu aktivovat.

Upozornění: V automatickém režimu jsou funkce obsluhy omezené. Při volbě zamčené funkce se zobrazí okno s upozorněním. Po kliknutí na »OK« se deaktivuje automatický režim a všechny funkce jsou opět k dispozici. Po kliknutí na »zrušit« se okno s upozorněním zavře a automatický režim zůstane aktivovaný.

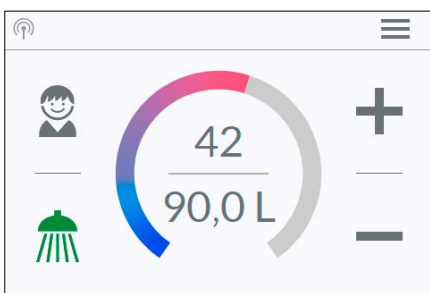




Doba trvání »Duration«: Klikněte pod volbou »doba trvání« na  nebo  pro nastavení požadované doby a poté na »START« pro aktivaci automatického režimu. Displej se přepne na hlavní ovládání, ve kterém se nastavený čas zobrazí přímo pod údajem o teplotě.

Po kliknutí na čas nebo po otevření armatury s teplou vodou se spustí funkce a čas se začne po sekundách odečítat. Dalším kliknutím na čas lze funkci kdykoliv přerušit a znovu spustit. Uzavření armatury funkci nepřerušuje. Pokud teče teplá voda, zatímco je funkce aktivovaná, spustí se funkce ihned.

Pro přerušování funkce je nutno tlačítko času podržet po dobu tří sekund.

Jakmile uplyne daná doba, zabliká krátce »00:00«. Pokud současně dochází k odběru vody, objem průtoku se sníží asi na 10 sekund a pak se znovuzvýší. Zazní krátký zvukový signál.



Objem plnění »Fill-Up«: Pod symbolem »objem plnění« klikněte na  nebo  pro nastavení požadovaného objemu vody a poté na »START« pro aktivaci automatického režimu. Displej se přepne na hlavní ovládání, ve kterém se nastavený objem zobrazí přímo pod údajem o teplotě. Otevřením armatury s teplou vodou se spustí funkce a nastavený objem plnění se odečítá po litrech dle měření průtoku.

Dalším uzavřením a otevřením armatury lze funkci přerušit a znovu spustit. Pokud teče teplá voda, zatímco je funkce aktivovaná, spustí se funkce ihned. Pro zrušení funkce je třeba podržet symbol objemu plnění po dobu tří sekund nebo přerušit proud vody na dobu delší než jedna minuta.

2. Použití

Jakmile je dosaženo objemu plnění, zablíká na krátký moment na displeji údaj »0 l« a přístroj uzavře přívod teplé vody přes motorový ventil. Kromě toho zazní dlouhý zvukový signál a na displeji se zobrazí hlášení s upozorněním. Motorový ventil zůstává uzavřen do té doby, než bude potvrzeno hlášení na přístroji nebo pomocí aplikace. Uzavření armatury je nutné vždy, funkci tedy nelze používat bez dozoru. Před používání vany se ujistěte, zda teplota vody odpovídá Vašemu přání.

Tip: V podmenu »statistika« se ukládá údaj o množství vody při posledním odběru. Abyste zjistili potřebný objem vody pro naplnění Vaší vany, naplňte vanu najednou manuálně teplou vodou. V podmenu »statistika« lze po naplnění zjistit objem vody a poté tento objem zadat do automatické funkce »objem plnění« pro další plnění vany.

Upozornění: V případě výpadku proudu při běžícím časovači pro funkci objemu plnění se motorový ventil uzavře. Ventil zůstane zavřený i po obnovení dodávky elektrického proudu, objeví se bezpečnostní upozornění na displeji a ozve se zvukový poplach, dokud nebude provedeno bezpečnostní potvrzení klávesou »OK«.

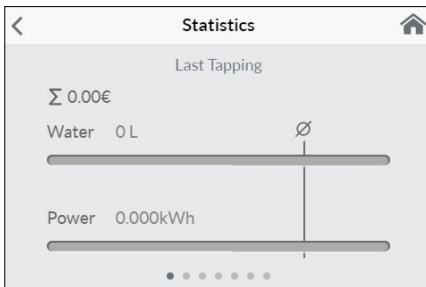
Statistika »Statistics«

Ve statistikách se ukládají údaje o spotřebě a provozu přístroje a graficky se zobrazují:

- 💧 Spotřeba vody
- ⚡ Spotřeba el. proudu
- Σ Celkové náklady na spotřebu

Listováním v systému lze zobrazit různé časové úseky. Spotřeba se zobrazuje v diagramech na základě časového úseku posledního odběru vody, spotřeby dnes, spotřeby včera, za posledních sedm dní, za poslední čtyři týdny, za posledních dvanáct měsíců a v posledních čtyřech letech.

Upozornění: Údaje o spotřebě a provozu nejsou určeny pro účely fakturace.



Nastavení »Settings«

Toto menu slouží k základní konfiguraci přístroje. Na dotykové obrazovce můžete listovat různými oddíly menu a kliknutím na parametry lze přímo změnit nastavení nebo vstoupit do různých podmenu.

Datum / čas »Date / Time«: DSX Touch disponuje automatickým nastavením času, jakmile se přístroj připojí k internetové síti. Alternativně lze čas nastavit ručně a uložit pomocí tlačítka »Apply changes to date and time now«.

Poznámka: Bez připojení k internetu dojde ke ztrátě času v případě výpadku proudu.

Jazyk »Language«: Volba jazyka menu.

Měna »Currency«: Volba symbolu měny.

Jednotka teploty »Temperature Unit«: Nastaveno na °C.

Teplotní limit »Temperature Limit«: Teplotní limit lze aktivovat a deaktivovat v tomto menu a maximální výstupní teplotu lze omezit kliknutím na < nebo > na libovolnou hodnotu v teplotním rozsahu.

Upozornění: Pokud průtokový ohřívač dodává vodu do sprchy, byla během instalace přístroje omezena maximální teplota a lze ji měnit pouze v rámci tohoto teplotního rozsahu. Teplotní limit nelze v tomto případě plně deaktivovat.

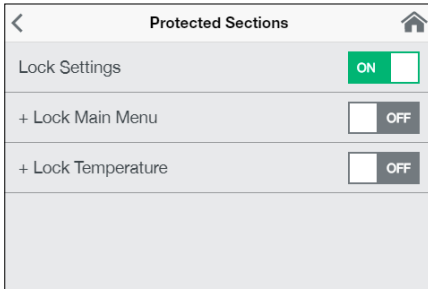
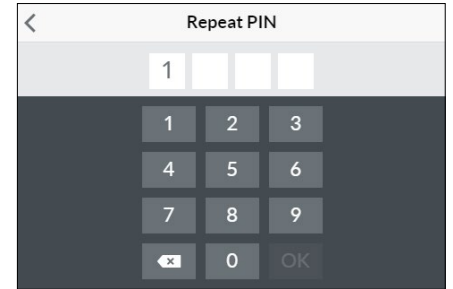
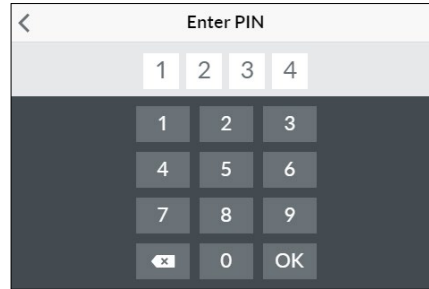
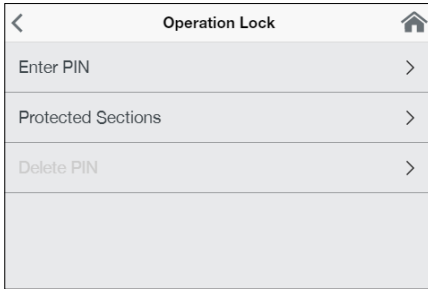
2. Použití

Zamčení obsluhy »Operation Lock«: Zabezpečte svá nastavení pomocí čtyřmístného PIN.

Upozornění: Zamčení obsluhy lze deaktivovat jen pomocí správného PIN v podmenu »chráněné záložky« nebo pomocí »smazat PIN«. Pokud PIN zapomenete, kontaktujte prosím zákaznický servis.

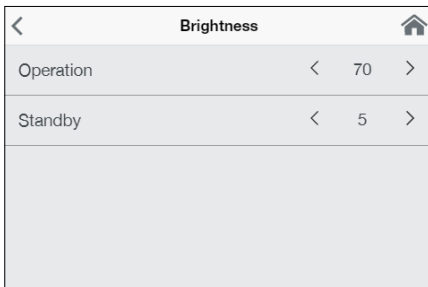
Zadání PIN: Pomocí klávesnice lze zvolit číslice od 0 do 9. Jakmile zvolíte čtyři číslice, potvrďte je kliknutím na »OK«. Následně je z bezpečnostních důvodů nutné ještě jednou zadat a potvrdit PIN.

Pokud jsou obě zadání shodná, získáte přístup do podmenu »chráněné záložky«.



Chráněné záložky: Zvolte záložky, které mají být uzamčeny pomocí PIN.

- Uzamknout nastavení: Automaticky aktivní, jakmile byl vygenerován PIN. Uživatelé se do menu nastavení dostanou pouze pomocí PIN. Po deaktivaci se smaže aktuální PIN.
- + Uzamknout hlavní menu: Uživatelé se do hlavního menu dostanou pouze pomocí PIN.
- + Uzamknout požadovanou hodnotu: Výstupní teplota se nastaví na aktuální hodnotu a lze ji změnit jen pomocí zadání PIN. Uživatelé profily, funkce a eco-modus lze rovněž měnit pouze pomocí PIN.



Svítilivost »Brightness«: Svítivost displeje lze snížit např. pro úsporu proudu. Svítivost pro normální provoz a režim standby lze nastavit odděleně.

- Provoz 5-100%
- Standby 0-100% (0% = displej je vypnutý)

Nastavení režimu standby se aktivuje teprve po cca. 1,5 minutách.

Zvuk »Sound«: Aktivace a deaktivace zvuků obsluhy.

Upozornění: Poplašné signály a tóny upozornění nelze deaktivovat.

Hodnota	Popis
0	Provoz bez přednostního relé, tovární nastavení
1	Provoz s normálním přednostním relé s odhozením zátěže
2	Provoz s citlivým přednostním relé s odhozením zátěže

Přednostní relé (expertní režim) »Loead Shedding«: Při připojování dalších přístrojů na třífázový proud lze na vnější vodič L2 připojit přednostní relé pro odlehčení zátěže CLAGE u elektronických průtokových ohřivačů (obj. č. 82250). Relé zajišťuje provoz průtokového ohřivače a připojí další spotřebiče teprve po ukončení režimu ohřívání.

Kliknutím na < nebo > lze nastavit hodnotu 0, 1 nebo 2.

Nejprve je nutné zvolit režim provozu 1 a zkontrolovat funkci přednostního relé při nižším výkonu přístroje (požadovaná hodnota 35 stupňů a nízký objem vody). Pokud zabliká přednostní relé, je třeba zvolit režim provozu 2.

Termické ošetření přístroje »Thermal Treatment«: Pomocí této funkce lze zlepšit efektivitu termického ošetření Vašeho přístroje a následně sítě vedení včetně armatury. Tím ale nelze nahradit termickou dezinfekci dle uznávaných pravidel techniky.

- Kliknutím na »OK« se spustí cyklus a požadovaná hodnota se nastaví na 70 °C. Pokud přístroj dodává vodu do sprchy, je tato funkce uzamčena.
- Nechte minimálně tři minuty téci horkou vodu, aby se vedení plně ohřálo až k armatuře.
- Při snížení požadované hodnoty nebo při 30 sekundách bez průtoku vody se cyklus ošetření ukončí.

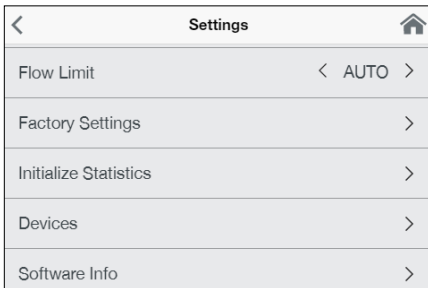
2. Použití

- Počet, připočtená doba a objem průtoku všech termických ošetření se uloží a můžete je zobrazit pod »informace o přístroji«.

Upozornění:

Zajistěte, aby se při vyšších teplotách nikdo nezranil a aby instalace vydržela odpovídala daným nárokům.

Vytékající voda a armatura se velmi zahřeje! Vodní páry by se nikdo neměl nadýchat.



Limit objemu průtoku »Flow Limit«: Zde můžete nastavit omezení objemu průtoku.

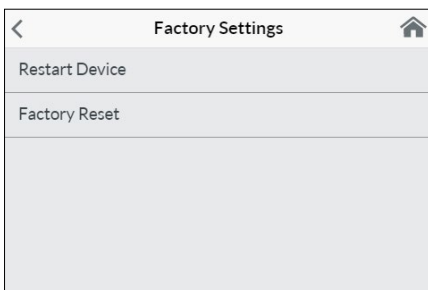
Možnosti nastavení:

»OFF« žádné omezení objemu průtoku (motorový ventil je deaktivován)
 »AUTO« automatické přizpůsobení, tedy objem průtoku je omezen tak, aby byla dosažena požadovaná teplota

»ECO« Omezení objemu průtoku na maximum 8,0 l/min

např. »9.0« Omezení volně volitelné hodnoty mezi 4,5 a 25 l/min

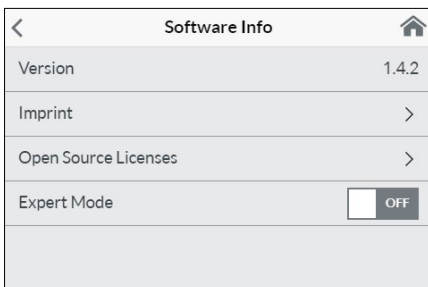
Upozornění: Pokud je v menu »úspora« aktivovaná funkce eco, nastaví se průtok automaticky na »ECO«. Změna objemu průtoku na vyšší hodnotu než 8 l/min deaktivuje funkci eco.



Tovární nastavení »Factory Settings«: Všechna nastavení můžete vynulovat na hodnoty továrního nastavení.

- Restartujte zařízení: Požadované hodnoty se vynulují na tovární nastavení a přístroj se restartuje.
- Tovární nastavení: Vymaže všechny záznamy provedené statistikou včetně.

Synchronizace statistiky »Synchronize Statistics«: Pomocí této funkce lze znovu načíst statistická data.



Přístroje »Devices«: Zde se provádí veškerá nastavení k obsluze pomocí mobilní aplikace a k propojení DSX-Touch s bezdrátovou sítí. Další informace naleznete v kapitole: 4. CLAGE App »Smart Control« na straně 14.

Informace o softwaru »Software Info«: Údaje o provozním systému, údaje o firmě a licencích naleznete zde. Zde lze rovněž aktivovat »expertní modus«. V expertním módu máte přístup k citlivým nastavením systému a funkcím.

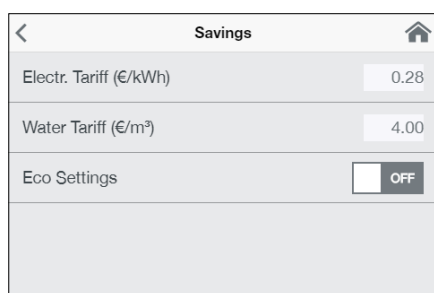
2. Použití

**Uživatel »User«**

Do systému lze zadat až osm uživatelských jmen a vlastních profilových obrázků. To se objeví spolu s prvními písmeny jména v hlavním ovládacím panelu.

V hlavním nastavení může každý uživatel nastavit a uložit vlastní požadované teploty pro různé funkce.

Kliknutím na **+** lze přidat další profily, dále lze stylusem upravovat založené profily a kliknutím na **X** lze smazat uživatelský profil.

**Úspora »Savings«**

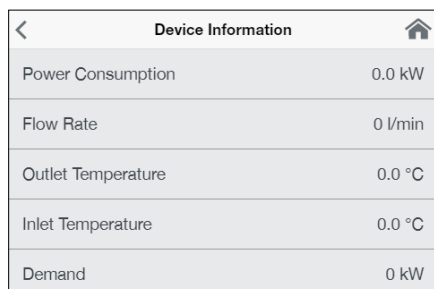
Zde můžete stanovit parametry pro náklady ve statistice spotřeby a aktivovat a deaktivovat režim ECO. V menu »nastavení« můžete zvolit symbol měny.

Cena za elektřinu (€/kWh): Zadejte cenu proudu od Vašeho dodavatele.

Cena za vodu (€/m³): Zadejte cenu vody od Vašeho dodavatele.

Nastavení ECO: Teploty vody jdou v režimu Eco pro všechny aplikace omezeny na energeticky efektivní hodnoty (🧼 mytí rukou = 35 °C, 🚿 sprcha = 38 °C, 🛀 vana = 42 °C, 🌡️ horká voda = 48 °C).

Průtok je omezen na 8 l/min.

**Informace o přístroji »Info«**

Zde jsou uvedeny aktuální údaje o statusu a o přístroji. Listováním v systému lze zobrazit různé informační hodnoty.

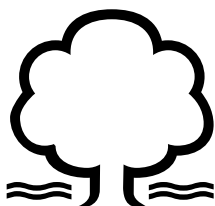
Omezení výkonu

Pokud plný výkon průtokového ohřívače nestačí pro ohřání odebíraného objemu vody, stavěcí ventil automaticky omezí objem průtoku tak, aby bylo dosaženo nastavené požadované teploty.

Dodatečný ohřev

Při provozu s předehřátou vodou (např. v solárních panelech) musí být zaručeno, aby nebyla voda na přívodu teplejší než 70 °C.

Pokud by při provozu s předehřátou vodou překračovala teplota vody na přívodu povolenou hodnotu, redukuje se celý výkon na nulu. V hlavním ovládacím panelu se zobrazuje symbol ☀️.

**Tip pro úsporu energie**

Nastavte na přístroji požadovanou teplotu a otevřete pouze kohoutek teplé vody. Je-li teplota vody příliš vysoká, nepřidávejte studenou vodu, nýbrž na přístroji zvolte nižší teplotu. Přimícháváte-li studenou vodu, již ohřátá voda se znovu ochlazuje, čímž plýtváte cennou energií. Studená voda přimíchávaná v armatuře není mimoto regulována elektronikou průtokového ohřívače, v důsledku čehož není zaručena konstantní teplota.

Odvzdušnění po provedení údržby



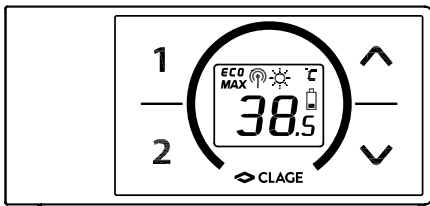
Tento průtokový ohříváč je vybaven automatickým systémem identifikace vzduchových bublin, který zabraňuje nechtěnému chodu naprázdno. Přesto musíte přístroj před prvním uvedením do provozu odvzdušnit. Po každém vypuštění (např. po práci na vodovodní instalaci, z důvodu nebezpečí mrazu nebo po opravách na přístroji) musíte přístroj před opětovným uvedením do provozu znovu odvzdušnit.

1. Odpojte průtokový ohříváč od sítě vypnutím pojistek.
2. Odšroubujte regulátor vodního proudu z odběrné armatury a otevřete nejprve ventil k odběru studené vody k vypláchnutí vodovodního rozvodu. Tím odstraníte nečistoty z přístroje nebo regulátoru vodního proudu.
3. Potom několikrát otevřete a zavřete příslušný odběrný ventil teplé vody, dokud z rozvodu nepřestane unikat vzduch a průtokový ohříváč nebude odvzdušněný.
4. Teprve potom opět smíte zapnout přívod proudu do průtokového ohříváče a našroubovat regulátor vodního proudu.
5. Po cca 10 vteřinách trvalého upouštění vody přístroj aktivuje ohřívání.

Čištění a péče o přístroj

- Plastový povrch a sanitární baterie pouze otírejte vlhkou utěrkou. Nepoužívejte žádné čisticí písky, rozpouštědla nebo chlorované čisticí prostředky.
- Souvislý proud vody zajistíte pravidelným odšroubováním a čištěním regulátoru průtoku. Nechejte provést každé tři roky kontrolu elektrických a vodovodních součástí specializovaným řemeslníkem tak, aby byla zajištěna řádná funkce a spolehlivost provozu.

3. Dálkové ovládání

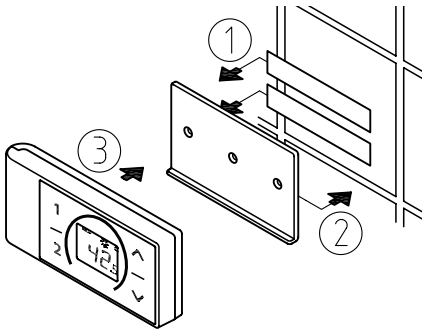


Technická data

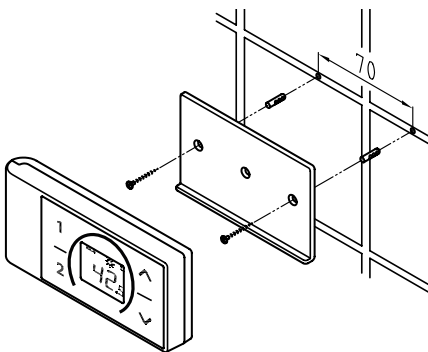
Typ	FX 3 Dálkové ovládání
Provozní napětí	3V
Typ baterie	2x AAA Alkaline ¹⁾
Druh ochrany	IP 20
Dosah	10 m vč. stěny
Vysílací výkon	≤ 8 mW
Rozsah vysílání a přijímání signálu	2,4 – 2,4385 GHz
Nepřímé	vysílání signálu
Povolení	Evropa EN 300 328 / CE

1) Nesmí se používat nabíjecí baterie (akumulátory).

Obrázek A:
Montáž pomocí lepicích pásek



Obrázek B:
Verze montáže pomocí hmoždinek a šroubů



Montáž úchytu na zeď

- **Před montáží úchytu na zeď zkontrolujte, zda může dálkové ovládání v dané poloze navázat kontakt s průtokovým ohřivačem a zda je zařízení chráněno před stříkající vodou.**
- Nástěnný držák pro dálkové ovládání lze také nalepit dvěma lepicími páskami po odstranění ochranných fólií na pevný podklad (např. dlaždice - obrázek A) nebo namontovat na stěnu vhodnými hmoždinkami (Ø 4 mm) a šrouby (obrázek B).
- V případě montáže s lepicími páskami je třeba dbát na to, aby podklad byl suchý, bez tuků či zbytků mýdla.
- Při použití lepicích pásek není po nalepení žádná možnost úpravy pozice, protože lepidlo má velmi silné lepicí vlastnosti. Dbejte proto na správné polohování při lepení.
- Dálkové zařízení je na úchytu na zdi připevněno pomocí magnetické síly.
- **K dálkovému ovládání a nástěnnému držáku se nepřibližujte s kreditními kartami nebo jinými kartami s magnetickým pruhem. Vestavěné magnety by mohly magnetický pruh karty poškodit.**

Uvedení do provozu

Pokud již bylo provedeno nastavení výkonu a průtokový ohřivač je připojen na elektrickou síť, vložte do dálkového ovládání baterie.

Opětovné přihlášení dálkového ovládání k průtokovému ohřivači

1. Zajistěte, aby byl zapnutý přívod proudu k průtokovému ohřivači (pojistky).
2. Krátce vyndejte baterie, aby zhasl displej. Po opětovném vložení baterií se rozsvítí všechny symboly na displeji na cca. 4 sekundy.
3. Dálkové ovládání se automaticky propojí s přístrojem. Displej dálkového ovládání se přepojí na ukazatel požadované hodnoty.

Pokud nebylo přihlášení úspěšné, změní se zobrazení po 45 sekundách na »bŁ«. Dálkové ovládání končí pokus o přihlášení a uvede se poté do úsporného režimu. Stisknutím jakéhokoliv tlačítka se opětovně spustí přihlašovací proces.

Upozornění:

- V případě neúspěšného přihlášení dálkového ovládání, popř. ztrátě signálu, zůstane zachována poslední nastavená teplota.


3. Dálkové ovládání

Obsluha


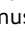
S dálkovým ovládáním jsou k dispozici následující funkce:

1. Šipky



Pomocí obou šipek  a  můžete postupně snížit nebo zvýšit požadovanou teplotu.

Upozornění: Pokud bude pomocí šipky  ukazatel teploty nastaven na »- -«, vypne průtokový ohřivač svou ohřivací funkci.

2. Programová tlačítka

Krátkým stisknutím programových tlačítek ① a ② se dostanete přímo na přednastavené teploty, aniž byste museli několikrát stisknout tlačítka  a .

Tovární nastavení pro program ① je 35 °C a pro program ② 48 °C. Do programových tlačítek můžete zadat vlastní nastavení:

- Pomocí tlačítek  a  zvolte požadovanou teplotu.
- Stiskněte programové tlačítko ① nebo ② po dobu min. 2 sekund pro uložení aktuální teploty.

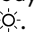
Zobrazení na displeji**Provoz pro úsporu energie *ECO***

Symbol **ECO** ukazuje, že průtokový ohřivač pracuje při nastavení na úsporu energie. Momentální spotřeba energie se tedy reguluje v závislosti na zvolené teplotě a na průtoku tak, aby se pohybovala v rozsahu úspory energie.

Omezení výkonu *MAX*

Pokud plný výkon průtokového ohřivače není dostatečný pro ohřátí odebíraného množství vody, zobrazí se hlášení **MAX** na FX 3 displeji.


Provoz s přehřátou vodou 

Pokud by při provozu s přehřátou vodou překračovala teplota vody na přívodu povolenou hodnotu, redukuje se celý výkon na nulu. Zobrazí se symbol .

Bezpečnostní pokyny

- V případě chybné funkce dálkového ovládání ihned vyjměte baterie.
- Dálkové ovládání nevystavujte žádné vlhkosti.
- Vybité baterie mohou vytect a poškodit dálkové ovládání. Proto je nutné baterie vyměnit při rozsvícení symbolu baterií na displeji nebo chybné reakci na stisknutí tlačítka.
- V případě, že dálkové ovládání nepoužíváte, vyjměte z něj baterie.
- Bez aktivního bezdrátového připojení průtokový ohřivač ohřívá vodu na poslední nastavenou hodnotu.

Výměna baterií

Při rozsvícení symbolu baterie , baterie vyjměte a vyměňte je za nové baterie typu AAA.

- Nesmí se používat nabíjecí baterie (akumulátory)!
- Baterie, které nelze nabít, nesmí být po vybití znovu nabíjeny.
- Různé typy baterií nebo nové a opotřebované baterie nesmí být použity současně.
- Při opětovném vkládání baterií dbejte na správnou polaritu.

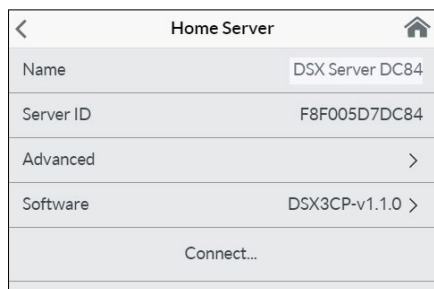
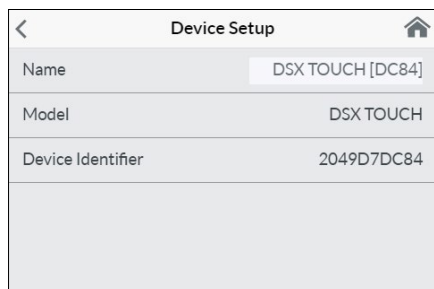
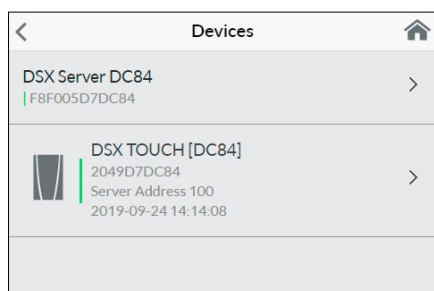
Likvidace

Baterie mohou obsahovat látky nebezpečné pro životní prostředí. Proto je nutné vybité baterie odevzdat na sběrném místě, nesmí se vyhodit do směsného odpadu.

Na konci životnosti dálkového ovládání je třeba baterie zlikvidovat odděleně od zbyvájícího přístroje.



4. CLAGE app "Smart Control"



První uvedení do provozu

- Zajistěte přístroj před neoprávněným přístupem tím, že jej propojíte pouze s elektronickou infrastrukturou, která je připojena k internetu s firewallem.
- Zajistěte přístroj před neoprávněným přístupem tím, že použijete bezpečné heslo Vaší wifi sítě. Heslo by se mělo skládat z písmen, čísel a specifického znaku a nemělo by být uvedeno ve slovníku.

1. Zajistěte, aby byl průtokový ohřívač připojen k elektrické síti.
2. Nainstalujte ovládací aplikaci na svém telefonu nebo tabletu. Za tím účelem vyhledejte na AppStore nebo v Google Playstore aplikaci »CLAGE Smart Control« a nainstalujte si aplikaci. Zatím ještě nespustíte ovládací aplikaci.
3. Na průtokovém ohřívači vytvořte připojení mezi Vaší domácí wifi sítí a DSX Touch. Za tím účelem zvolte v nastavení bod menu »přístroje«, vyberte server DSX, pak klikněte na »rozšířené« a zvolte provoz »Client« nebo »Accesspoint«.

Konfigurace jako klient

1. Pod bodem »sítě« se zobrazí seznam všech nalezených sítí. Kliknutím na Vaši SSID zvolíte svou domácí síť. Pokud bude SSID Vaší domácí sítě skrytá, je třeba ji pro konfiguraci dočasně nastavit tak, aby byla viditelná.
2. Pod bodem »heslo« následně zadejte své heslo k wifi sítí a klikněte na »použít«.
3. DSX Touch aktualizuje nastavení wifi sítě a pokusí se přihlásit pomocí zadaných přístupových údajů k routeru. Tablet/telefon musí být připojen ke stejné síti.
4. Spustíte ovládací aplikaci Smart Control. V případě úspěšného přihlášení k Vaší wifi sítí nyní máte pomocí aplikace přístup k prvku DSX Touch.
5. V ovládací aplikaci můžete v konfiguraci přístrojů pomocí volby serveru DSX Home a kliknutím na »připojit...« zkontrolovat úspěšnou instalaci. Měl by se objevit tento text »Home server lze použít.«

Upozornění: Pokud není možné přihlášení pomocí zadaných přístupových dat, objeví se chybové hlášení. V tomto případě zkontrolujte přístupová data a klikněte znovu na »použít«.

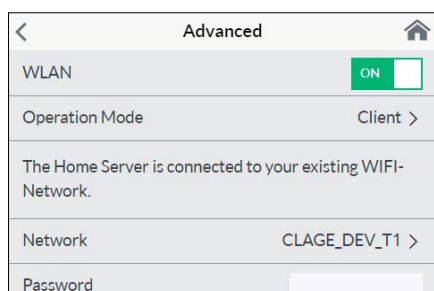
Upozornění: Zpoždění několika sekund je normální a závisí na síťové infrastruktuře a vytížení sítě.

Konfigurace jako accesspoint (přístupový bod)

Pokud si přejete DSX Touch používat jako samostatný přístupový bod, nastavte si pro síť individuální a bezpečné heslo, abyste jej chránili před nepovoleným přístupem.

1. Připojte svůj telefon/tablet s Vaším prvkem DSX Touch.
2. Zvolte na telefonu / tabletu pod nastavením záložku pro wifi sítě a zadejte síťová data Vašeho DSX Touch:
 - SSID = CLAGE-DSX... (viz typový štítek). Typový štítek se nachází pod odnímatelným krytem dole na přístroji.
 - Heslo = Heslo je rovněž otištěné na typovém štítku.
3. Následně zkontrolujte funkci ovládání tak, že změňte teplotu. Změny teploty v ovládací aplikaci automaticky aktualizují data na displeji průtokového ohřívače. Změny teploty na přístroji automaticky aktualizují data v aplikaci.

Upozornění: Pokud zapomenete heslo, kontaktujte zákaznický servis.



Aktivace / deaktivace Wi-Fi

Přejděte na konfiguraci zařízení, vyberte dotykový server DSX a klepněte na »Upřesnit«. Klepnutím na tlačítko můžete povolit / zakázat WLAN.

4. CLAGE app “Smart Control”

Aktualizace softwaru

Aktualizace ovládací aplikace

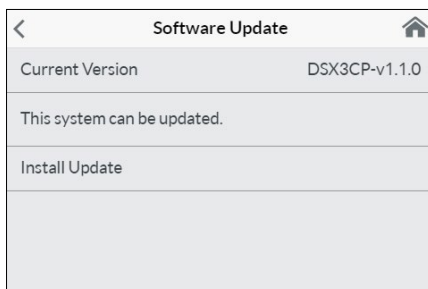
Doporučujeme používat aktuální software, aby bylo možné zaručit bezproblémové a bezpečné řízení ovladače CLAGE DSX Touch.

Pokud je k dispozici nová verze ovládací aplikace, zobrazí se v Appstore.

- Aktualizace u zařízení s iOS: Pro provedení aktualizace přejděte v Appstore na záložku »Updates« a klikněte na pole »Update«, které se nachází vpravo vedle ovládací aplikace.
- Aktualizace na zařízení se systémem Android: Pro provedení aktualizace zvolte v Google Playstore aplikaci Smart Control a klikněte na pole »aktualizovat«.

Aktualizace softwaru DSX Touch

Upozornění: Během aktualizace Vašeho DSX Touch neodpojujte průtokový ohříváč ze sítě.



- DSX Touch musí být pro update připojen k wifi síti, která poskytuje internetové připojení.
- Průtokový ohříváč není v průběhu aktualizace několik minut funkční.
- Aktuální softwarovou verzi si můžete zobrazit v hlavním menu pod záložkou nastavení - informace o softwaru.

1. Přejděte do konfigurace přístroje: (hlavní menu - nastavení - přístroje).
2. Klikněte na DSX Home Server, který si přejete aktualizovat.
3. Zvolte »software«, poté »nainstalovat update« a potvrďte následující hlášení.
4. Počkejte asi 3-5 minut, až se restartuje ovládání a zkontrolujte funkci prvku DSX Touch.

Pokud není aktualizace možná ani po několikátém pokusu, kontaktujte zákaznický servis.

Použití

Plný rozsah popsaných funkcí uvedený v kapitole »2. Použití« lze ovládat rovněž pomocí aplikace.

5. Řešení problémů a zákaznický servis



Opravy směřují provádět pouze autorizované specializované firmy.

Nelze-li chybu přístroje pomocí této tabulky odstranit, obraťte se laskavě na ústřední zákaznický servis firmy CLAGE. Mějte připraveny údaje uvedené na typovém štítku přístroje!

CLAGE CZ s.r.o.

Trojanovice 644
744 01 Frenštát pod Radhoštěm
Česká Republika

Tel: +420 596-550 207
E-mail: info@clagecz.cz
Internet: www.clagecz.cz


CLAGE GmbH

Factory zákaznický servis

Pirolweg 1 – 5
21337 Lüneburg
Německo

Fon: +49 4131 8901-40
E-Mail: service@clage.de

Tento průtokový ohřivač byl vyroben pečlivě a před dodáním byl několikrát zkontrolován. Pokud dojde k problémům, bývá jejich příčinou velmi často nějaká maličkost. Nejprve vypněte pojistky a znovu je zapněte, tím »resetujete« elektroniku. Potom se podívejte, zda jste schopni problém vyřešit sami pomocí následující tabulky. Zamezte tím vzniku nákladů na zbytečné využití služeb zákaznického servisu.

DSX Touch		
Problém	Příčina	Řešení
Voda je stále studená, dotykový displej nesvítí	Vypadly pojistky	Vyměňte nebo zapněte pojistky
	Sepnul bezpečnostní tlakový spínač	Informujte zákaznický servis
Na displeji se zobrazí chybové hlášení 	Přístroj rozpoznal závadu	Vypněte a znovu zapněte pojistky Pokud chybové hlášení přetrvává, informujte zákaznický servis
Průtok teplé vody slabne	Výstupní armatura je zanesená nebo ucpaná vápníkem	Vyčistěte regulátor průtoku, sprchovou hlavici a sítko
	Sítka vstupního filtru je zanesená nebo ucpaná vápníkem	Nechte vyčistit sítko filtru zákaznickým servisem
Požadovaná teplota nebyla dosažena	Omezený průtok	Deaktivujte režim Eco a omezení průtoku
	Příliš velký průtok vody	(Znovu) aktivujte motorový ventil v menu »limit průtoku vody«
Dotykový displej nereaguje nebo reaguje jen občas	V armatuře je smíchána studená voda	Pustte jen teplou vodu, nastavte teplotu pro toto použití, zkontrolujte teplotu na výstupu
	Sklíčko displeje je mokré	Osušte displej jemným hadříkem
Aplikace nenašla DSX Touch	Byl přerušen přívod el. proudu k DSX Touch	Vyměňte nebo zapněte pojistky
	Mimo dosah wifi signálu	Umístěte tablet či telefon blíže k přístupovému bodu (router nebo DSX Touch)
	Na tabletu nebo na telefonu bylo deaktivováno wifi připojení (režim letadlo)	Aktivujte wifi
	Tablet či telefon nejsou připojeny ke stejnému wifi připojení jako DSX Touch	Změňte nastavení wifi připojení na tabletu či telefonu

Dálkové ovládání FX 3		
Problém	Příčina	Řešení
Zobrazuje se symbol »baterie«	Baterie dálkového ovládání jsou vybité	Vložte do dálkového ovládání dvě nové baterie typu AAA
Zobrazuje se: »bt« a přístroj nereaguje na dálkové ovládání	Není dosah bezdrátového připojení	Umístěte dálkové ovládání blíže k přístroji, stiskněte tlačítko
Zobrazuje se »- -« a bliká symbol signálu	Je aktivní přihlašovací procedura	Podržte dálkové ovládání před průtokovým ohřivačem

6. Produktový list dle předpisů nařízení EU - 812/2013 814/2013

a	b		c	d	e	f	h	i
	b.1	b.2						
CLAGE	DSX Touch	5V-270P-3H	S	A	η_{WH} %	AEC kWh	°C	L_{WA} dB(A)
					38	484	60	15

Vysvětlení

a	Název nebo značka zboží
b.1	Označení přístroje
b.2	Typ přístroje
c	Zátěžový profil
d	Třída energetické účinnosti při přípravě teplé vody
e	Energetická účinnost při přípravě teplé vody
f	Roční spotřeba elektrického proudu
g	Alternativní zátěžový profil, odpovídající energetická účinnost při přípravě teplé vody a příslušná roční spotřeba elektrické energie, pokud je k dispozici
h	Nastavení regulátoru teploty na zařízení k ohřevu teplé vody
i	Hladina akustického výkonu v místnosti

Další pokyny



Veškerá zvláštní opatření potřebná při montáži, uvedení do provozu, použití a údržbě zařízení k přípravě teplé vody jsou uvedena v návodu k použití a instalaci.

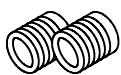
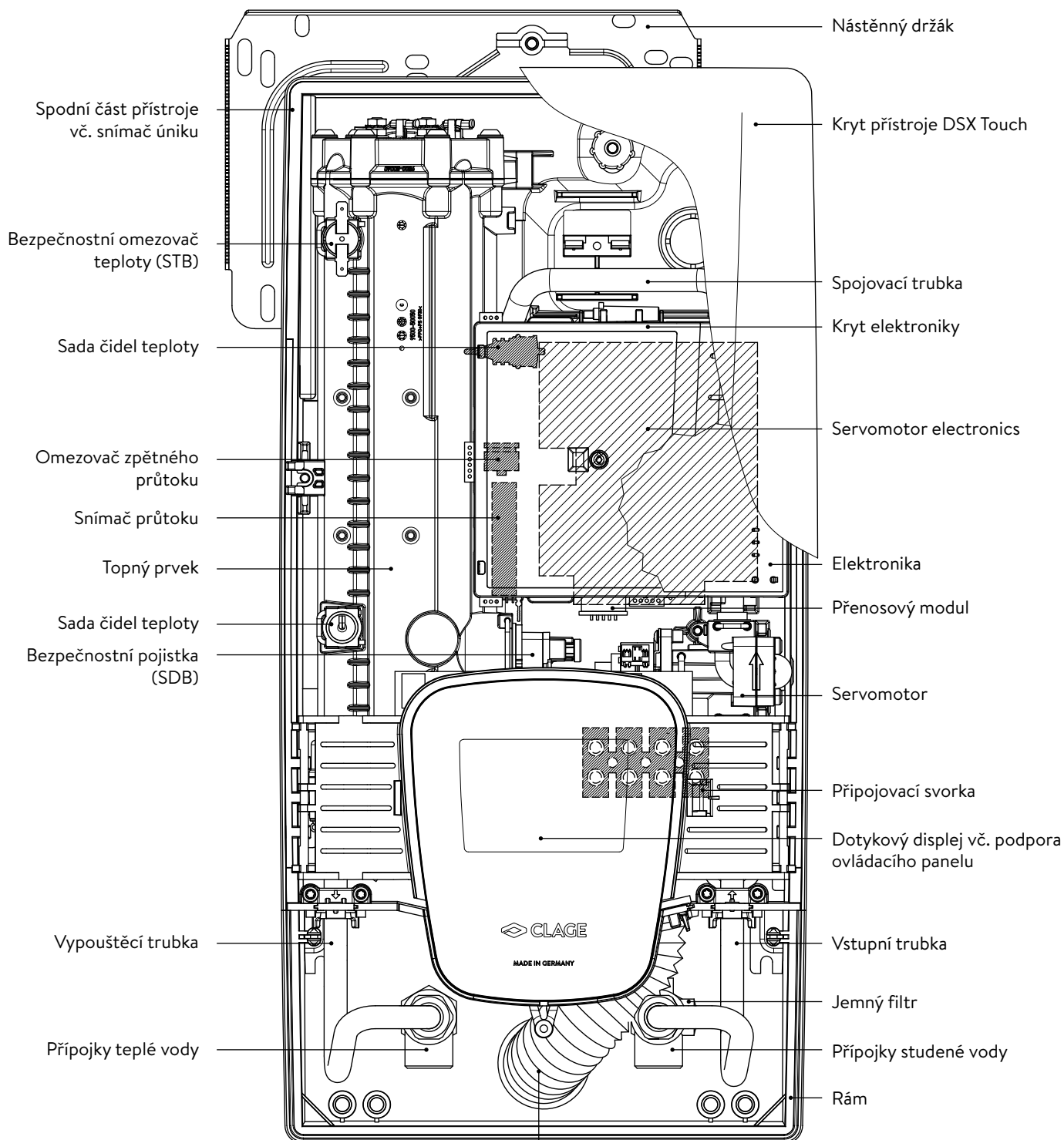


Veškeré uvedené údaje byly stanoveny na základě požadavků evropských směrnic. Důvodem rozdílů vzhledem k informacím o výrobku, které byly uvedeny na jiném místě, jsou odlišné podmínky testování.

Spotřeba elektrické energie byla stanovena na základě standardizovaných metod podle požadavků EU. Skutečná spotřeba elektrické energie u přístroje závisí na individuálním využití.

Návod k montáži

1. Zobrazení přehledu






Závitová vsuvka G 1/2 palce



Průchodka

Kryt proti stříkající vodě

2. Technická data

Typ	DSX Touch			
Třída energetické úspornosti	A *)			
Jmenovitý výkon (jmenovitý proud)	18 kW..27 kW (26 A..39 A)			
Zvolený výkon (zvolený proud)	18 kW / 26 A	21 kW / 30 A	24 kW / 35 A	27 kW / 39 A
Elektrické připojení	3~ / PE 380..415 V AC			3~ / PE 400 V AC
Minimální průřez vodiče ¹⁾	4,0 mm ²	4,0 mm ²	6,0 mm ²	6,0 mm ²
Teplovodní výkon (l/min) ²⁾				
max. při $\Delta t = 28$ K	9,2	10,7	12,3	13,8
max. při $\Delta t = 38$ K	6,8	7,9	9,0	10,2
Jmenovitý obsah	0,4 l			
Jmenovitý přetlak	1,0 MPa (10 bar)			
Druh přípojky	tlaková / beztlaková			
Systém ohřevu	Neizolovaný vodič IES®			
Rozsah použití při 15 °C: Spec. odpor vody Spec. elektrická vodivost	≥ 1100 Ωcm ≤ 90 mS/m			
Vstupní teplota	≤ 70 °C			
Zapínací – maximální průtok	1,5 l/min – automatický ³⁾			
Tlaková ztráta	0,08 bar při 1,5 l/min		1,3 bar při 9,0 l/min	
Rozsah nastavení teploty	20 – 60 °C [70 °C]			
Přípojka vody	G ½ palce			
Hmotnost (s vodní náplní)	4,5 kg			
Frekvenční rozsah vysílání a přijímání signálu wifi	2,412 – 2,472 GHz (802.11b/g/n)			
Vysílací výkon wifi	≤ 100 mW			
Frekvenční rozsah vysílání a přijímání signálu Bluetooth	2,4 – 2,4385 GHz			
Vysílací výkon Bluetooth	≤ 8 mW			
Nepřímé	vysílání signálu			
Dosah	10 m vč. stěny			
Třída ochrany dle VDE	I			
Krytí/bezpečnost	   IP25 CE			

*) Prohlášení je v souladu s nařízením EU č 812/2013

1) Maximální průřez připojovaného kabelu je 10 mm² při elektrickém připojení shora

2) Smíšená voda

3) Elektronicky řízené v závislosti na požadované teplotě a teplotě studené vody

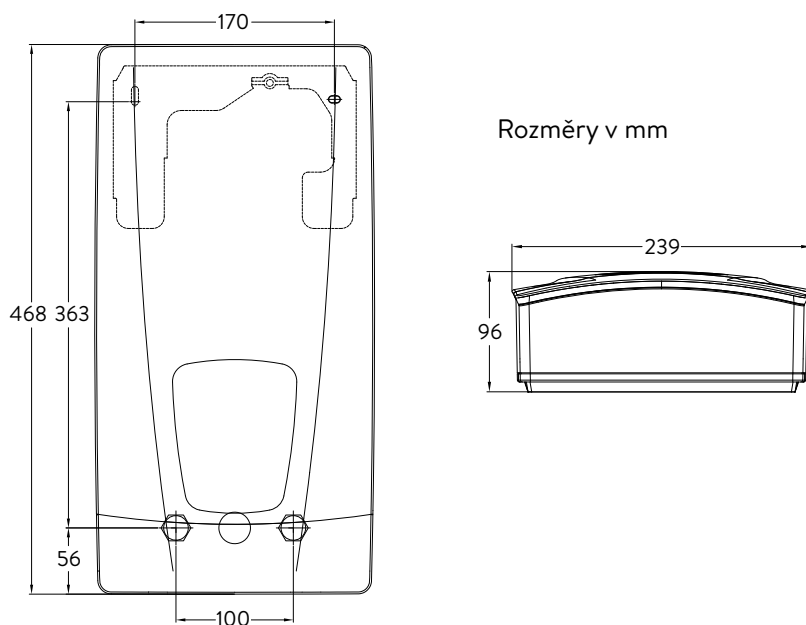
3. Životní prostředí a recyklace

Tento výrobek byl vyroben klimaticky neutrálním výrobním postupem podle kritérií 1 + 2. Doporučujeme nakupovat 100% zelenou elektřinu za účelem klimaticky neutrálního provozu.

Výrobek byl vyroben z kvalitních recyklovatelných materiálů a dílů. Při likvidaci pamatujte, že elektrické přístroje musejí být na konci své životnosti likvidovány jako zvláštní odpad. Přístroj proto předejte na komunální sběrné místo, aby opotřebené elektronické přístroje opět vstoupily do výrobního procesu. Řádná likvidace slouží k ochraně životního prostředí a brání možným škodlivým účinkům na člověka a životní prostředí, ke kterým může dojít i nesprávnou manipulací s přístroji na konci životnosti. Podrobnější informace o nejbližších sběrných nebo sběrných dvorech poskytuje obecní správa.

Firemní zákazníci: Pokud si přejete provést likvidaci elektronických přístrojů, kontaktujte prodejce nebo dodavatele. Ti vám poskytnou

4. Rozměry



CS

5. Instalace



Pro tento přístroj je z důvodu zemských stavebních řádů podána žádost o osvědčení o kontrole stavebního dozoru jako potvrzení o použitelnosti z hlediska hlučnosti.

Dodržujte:

- např. VDE 0100
- EN 806
- Ustanovení místních dodavatelů elektřiny a vody
- Technické údaje na typovém štítku
- Výhradní použití vhodných a nepoškozených nástrojů

Místo instalace

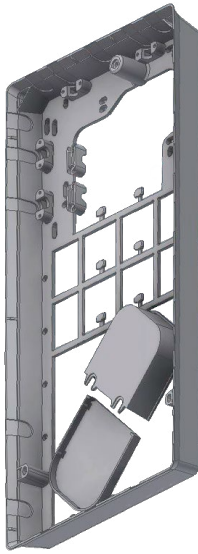
- Přístroj instalujte jen do místností chráněných před zamrznutím. Přístroj nesmí být nikdy vystaven mrazu.
- Spotřebič musí být namontován na zeď a musí být nainstalován s vodními konektory směrem dolů nebo alternativně příčně s připojením vody vlevo.
- Přístroj odpovídá krytí IP25 a smí být instalován podle VDE 0100 část 701 (IEC 60364-7) v chráněném prostoru 1.
- Chcete-li předejít tepelným ztrátám, měla by být vzdálenost mezi průtokovým ohřivačem a odběrným místem co nejmenší.
- Přístroj musí být přístupný za účelem provádění údržby.
- Plastové potrubí se smí používat pouze tehdy, pokud odpovídá normě DIN 16893 řady 2.
- Specifický odpor vody musí při 15 °C činit nejméně 1100 Ω cm. Specifický odpor zjistíte od svého dodavatele vody.
- Neinstalujte přístroj v přímé blízkosti kovových ploch, aby nedocházelo k výpadkům bezdrátového připojení a pro zajištění optimálního dosahu signálu.

5. Instalace

Příslušenství pro montáž

Pro instalace při obtížných podmínkách vestavby je k dispozici toto montážní příslušenství:

RDX3

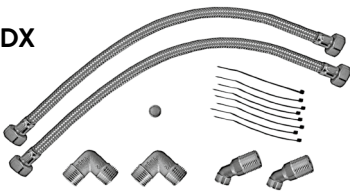
**Montážní rám RDX3**

(obj. č. 36100)

Pomocí tohoto montážního rámu lze namontovat průtokový ohřivač, pokud se elektrický přípoj nachází na jakémkoliv místě pod přístrojem na stěně.

Při použití montážního rámu se mění třída ochrany IP z IP25 na IP24.

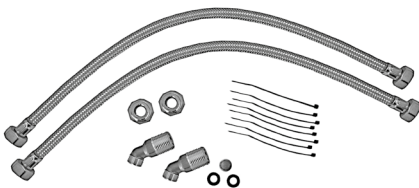
VDX

**Sada k instalaci potrubí VDX**

(obj. č. 34120) – nutné RDX / RDX3! –

Pomocí této montážní sady můžete namontovat průtokový ohřivač, pokud přípojky vody vycházejí z přístroje ze stěny přesazeny nebo zaměněny, nebo pokud vedou po zdi z boku k přístroji. Připojení k elektrické síti může být provedeno na libovolném místě pod přístrojem ze stěny, nebo může být instalováno na zed.

UDX

**Sada k instalaci potrubí UDX**

(obj. č. 34110) – nutné RDX / RDX3! –

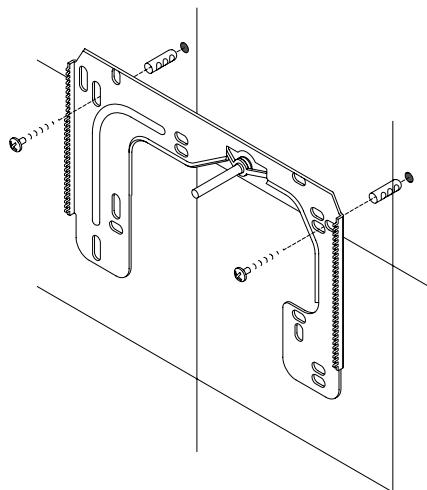
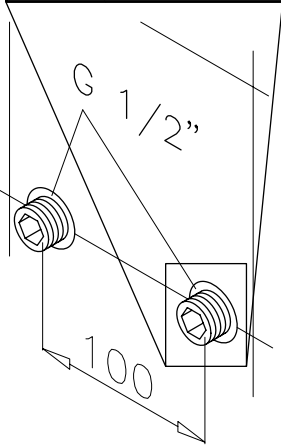
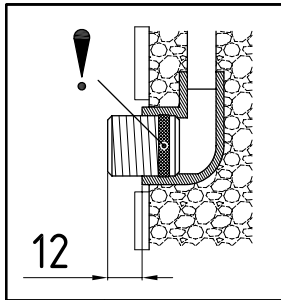
Pomocí této montážní sady můžete namontovat průtokový ohřivač, pokud končí vodní přípojky nad přístrojem. Připojení k elektrické síti může být provedeno na libovolném místě pod přístrojem ze stěny, nebo může být instalováno na zed.

Montáž úchyty na zeď

Upozornění: Pokud montujete tento průtokový ohřívač výměnou za jiný výrobek, nemusíte zpravidla vrtat žádné nové otvory pro nástěnný držák, bod 2 tedy odpadá.

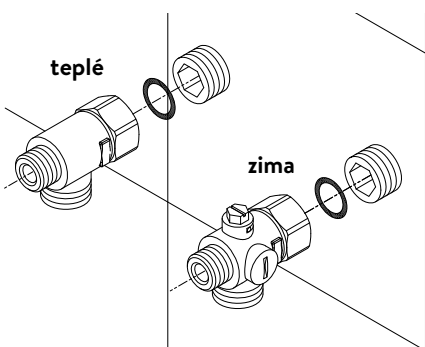
Prívody vody před instalací důkladně propláchněte, abyste odstranili nečistoty z potrubí.

1. Našroubujte do obou nástěnných přípojek závitovou vsuvku použitím klíče na vnitřní šestihran 12 mm. Přitom musíte do závitů úplně našroubovat těsnění. Přesah závitové vsuvky musí být po dotažení 12 – 14 mm.
2. Přidržte dodanou montážní šablonu na stěně a orientujte ji tak, aby byly otvory v šabloně správně přizpůsobeny přípojkám. Označte umístění otvorů podle šablony a vyvrtejte je vrtákem 6 mm. Vložte dodané hmoždinky.
3. Otevřete přístroj. Za tím účelem stáhněte kryt dolů a uvolněte středový šroub hlavního krytu.
4. Uvolněte upevňovací matku nástěnného držáku, odejměte nástěnný držák a našroubujte jej na stěnu. Hranu obkladů nebo nerovnosti lze vyrovnat až do výše 30 mm pomocí dodaných distančních podložek. Distanční podložky se montují mezi stěnu a držák.

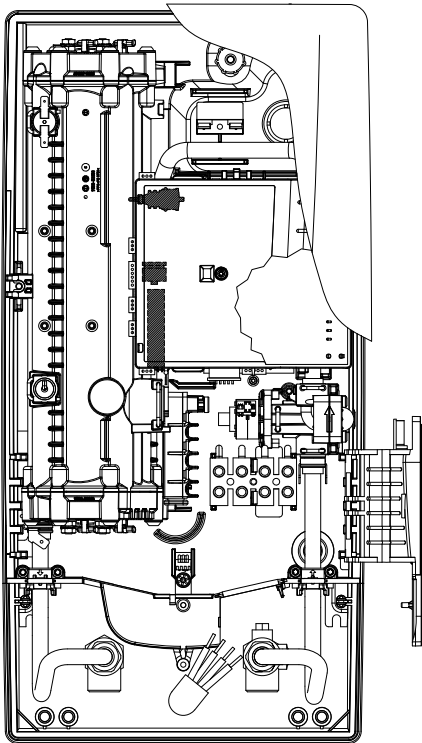
**Instalace připojovacích tvarovek**

Upozornění: Přelevčné matice utáhněte přiměřeně tak, abyste dosáhli požadované těsnosti, aniž by došlo k poškození armatury, baterie nebo potrubí.

- Přišroubujte podle obrázků připojovací tvarovku studené vody přelevčnou maticí a těsněním ½ palce k přípojkce studené vody.
- Přišroubujte připojovací tvarovku teplé vody přelevčnou maticí a těsněním ½ palce k přípojkce teplé vody.

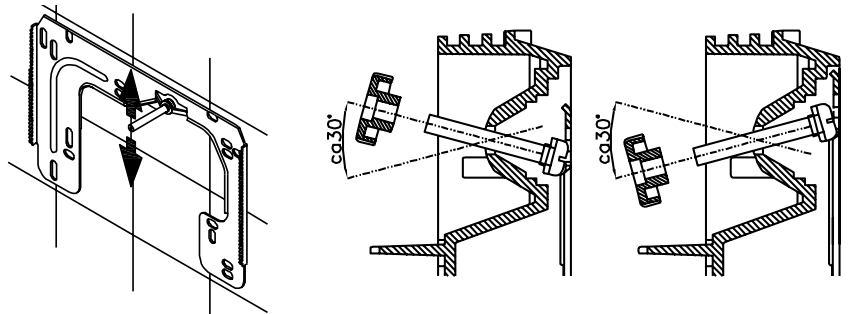


5. Instalace

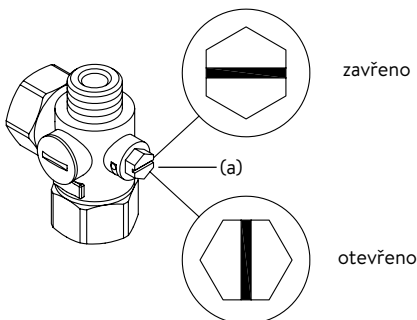


Montáž přístroje

- V případě výměny se může stát, že je v horní části přístroje elektrický přívodní kabel. Pouze v takovém případě nejprve postupujte podle kroků jedna až tři podle popisu »Elektrické připojení shora« v kapitole »Elektrické připojení«.
1. Nasadte přístroj na nástěnný držák tak, aby závitová tyč nástěnného držáku zasahovala do příslušného otvoru v přístroji. Opatrným ohýbáním závitové tyče nástěnného držáku můžete případně provést drobné úpravy. Přívody vody přístroje ale musíte našroubovat bez působení síly.
 2. Našroubujte upevňovací matku na závitovou tyč nástěnného držáku.
 3. Našroubujte obě převlečné matice $\frac{3}{8}$ palce vodovodních přípojek přístroje vždy s těsněním $\frac{3}{8}$ palce na instalované připojovací prvky.



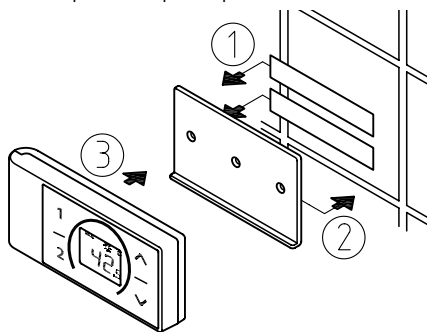
CS



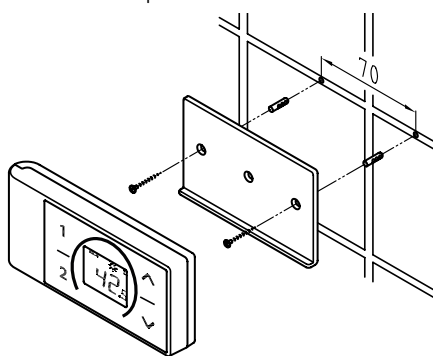
4. Otevřete přívod vody a pomalu otevírejte uzavírací ventil (a) v přípoje studené vody (poloha »otevřeno«). Zkontrolujte utěsnění všech spojů.
5. Potom několikrát otevřete a zavřete příslušnou teplovodní baterii, dokud z rozvodu nepřestane unikat vzduch a průtokový ohřívač nebude odvzdušněný.

5. Instalace

Obrázek A:
Montáž pomocí lepicích pásek



Obrázek B:
Verze montáže pomocí hmoždinek a šroubů

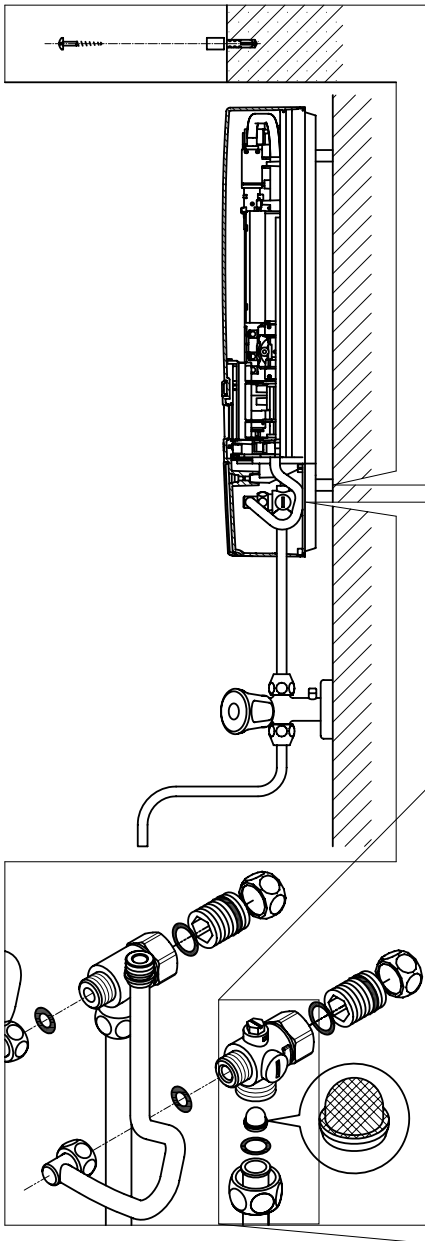


Namontuje nástěnný držák pro dálkové ovládání

- **Před montáží nástěnného držáku zkontrolujte, zda se dálkové ovládání z plánované pozice bezdrátově připojí k průtokovému ohřivači.**
- Nástěnný držák pro dálkové ovládání lze po odstranění ochranných fólií nalepit pomocí dvou lepicích pásek na pevný podklad (např. obklad) - obrázek A, nebo namontovat vhodnými hmoždinkami (Ø 4 mm) a šrouby (obrázek B).
- V případě montáže s lepicími páskami je třeba dbát na to, aby podklad pro montáž byl suchý, bez tuků či zbytků mýdla.
- Při použití lepicích pásek není po nalepení žádná možnost úpravy pozice, protože lepidlo má velmi silné lepicí vlastnosti. Dbejte proto na správné polohování při lepení.
- Dálkové zařízení je na úchytu na zdi připevněno pomocí magnetické síly.
- **K dálkovému ovládání a nástěnnému držáku se nepřibližujte s kreditními kartami nebo jinými kartami s magnetickým pruhem. Vestavěné magnety by mohly magnetický pruh karty poškodit.**

Upozornění: Dálkové ovládání nevystavujte žádné vlhkosti.

6. Montáž na omítku



Upozornění: Převlečné matice utáhněte přiměřeně tak, abyste dosáhli požadované těsnosti, aniž by došlo k poškození armatury, baterie nebo potrubí.

Při montáži na stěnu musíte sešroubovat závitovou vsuvku ½ palce a těsnění ½ palce s převlečnou maticí ½ palce přípojky teplé a studené vody. Obě záslepky ½ palce bočních vývodů přípojky teplé a studené vody musíte odstranit a přišroubovat k otevřenému konci závitové vsuvky. Přípojky teplé a studené vody potom musíte přišroubovat spolu s těsněním ¾ palce k převlečné matici ¾ palce přístroje a trubky výtoku.

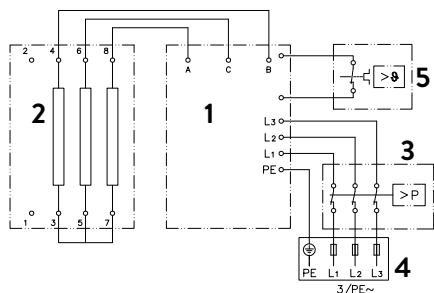
Při montáži na stěnu je vhodné instalovat přístroj pomocí dodaných distančních podložek podle výkresu vedle na správnou vzdálenost od stěny. Přitom pamatujte, že jsou používány i oba upevňovací otvory v dolní části připojení potrubí.

Strana trubky s lemem musí být přišroubována převlečnou maticí ½ palce a těsněním ½ palce k bočním výstupům ½ palce přípojovací tvarovky teplé a studené vody.

Nakonec musíte tupým předmětem vylomit otvory pro trubky v krytu!

7. Elektrické připojení

Schéma zapojení



1. Elektronika
2. Topný prvek
3. Bezpečnostní omezovač tlaku SDB
4. Svorkovnice
5. Bezpečnostní omezovač teploty STB

Pouze odborníkem!

Dodržujte:

- např. VDE 0100
- Ustanovení místních dodavatelů elektřiny a vody
- Technické údaje na typovém štítku
- Příklad musí být připojen k ochrannému vodiči!

Stavební předpoklady

- Příklad musí být trvale připojen na pevně uložené vedení elektrické přípojky. Příklad musí být napojen na ochranný vodič.
- Elektrická vedení musí být v bezvadném stavu a po montáži se musí zabezpečit před nežádoucím náhodným dotykem.
- Na straně instalace musí být zřízeno všepólové odpojovací zařízení se šířkou rozevření kontaktů nejméně 3mm na pól (např. prostřednictvím pojistek).
- Za účelem zajištění přístroje musí být namontován pojistný prvek na ochranu vedení s charakteristikou sepnutí C a s vypínacím proudem přizpůsobeným jmenovitému proudu přístroje.

Přednostní relé (s odhozením zátěže)

Při připojování dalších přístrojů na třífázový proud lze na vnější vodič L2 připojit přednostní relé pro odlehčení zátěže CLAGE u elektronických průtokových ohřivačů (obj. č. 82250).

Pokud si přejete změnit provozní režim nechte po vytvoření elektrického připojení a prvním uvedení do provozu nejprve zobrazit menu nastavení a pak vyberte oddíl menu »odhození zátěže«. Pokud bude tento oddíl menu šedý, aktivujte nejprve expertní režim pod nastavením/software.

Kliknutím na < nebo > lze nastavit hodnotu 0, 1 nebo 2.

Následně lze aktivovat zamykací funkci (viz kapitola »8. první uvedení do provozu«, oddíl »zamykací funkce«).

Hodnota	Popis
0	Provoz bez přednostního relé, tovární nastavení
1	Provoz s normálním přednostním relé s odhozením zátěže
2	Provoz s citlivým přednostním relé s odhozením zátěže

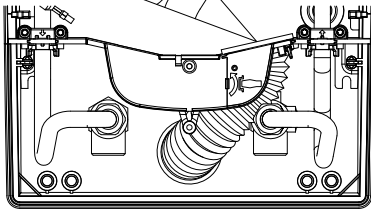
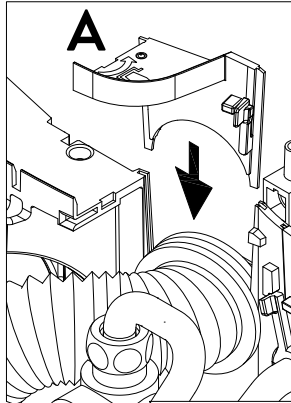
Nejprve je nutné zvolit režim provozu »1« a zkontrolovat funkci přednostního relé při nižším výkonu přístroje (požadovaná hodnota 35 stupňů a nízký objem vody). Pokud zabliká přednostní relé, je třeba zvolit režim provozu »2«.

7. Elektrické připojení

Elektrické připojení zespodu

Upozornění: V případě potřeby lze svorku přípojky přemístit do vrchní části přístroje. Prosíme dodržujte pokyny v dalším odstavci.

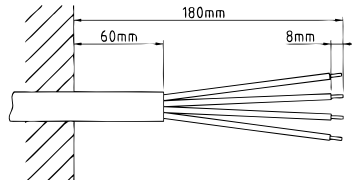
Ujistěte před připojením přístroje k elektrické síti, že je vypnuté napájení elektrickým proudem!



1. Odstraňte izolaci přívodního kabelu zhruba 6 cm nad výstupem ze stěny. Nasadte ochrannou průchodku pro ochranu před stříkající vodou malým otvorem napřed na přívodní kabel tak, aby lícovala se stěnou. Tím zabráníte tomu, aby se případná vnikající voda dostala do kontaktu s elektrickými vodiči. **Nesmí dojít k poškození!**

Ochranná průchodka se musí použít!

2. Klapku otočte doprava.
3. Odizolujte kontakty a připojte přívodní svorky podle plánu zapojení. **Přístroj musí být připojen k ochrannému vedení.**
4. Natáhněte ochrannou průchodku přes přívodní kabel tak, aby dosedla správně ve vybrání v příčce. Nasadte upevnění průchodky (A), přepněte klapku zpět azajistěte ji.
5. Nasadte kryt na přístroj a zašroubujte upevňovací šroub. Poté můžete nasunout kryt zespoda až po zarážku.

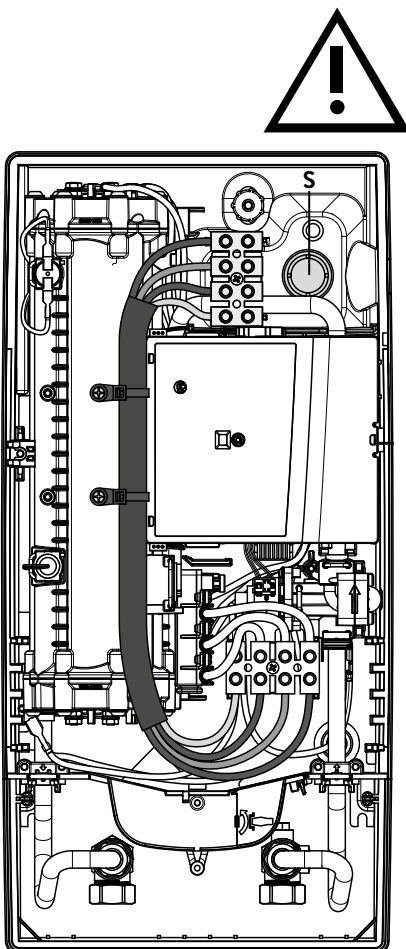


Elektrické připojení shora

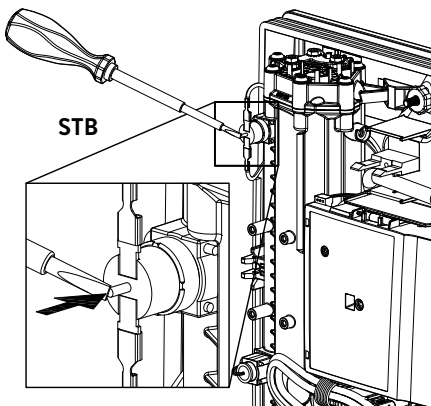
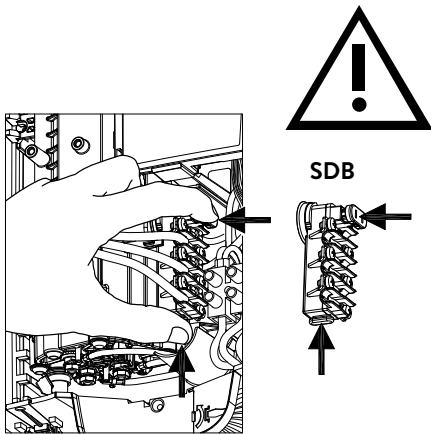
Ujistěte před připojením přístroje k elektrické síti, že je vypnuté napájení elektrickým proudem!

1. Vylomte průchodku (S) v horní části přístroje na prolisu silným tlakem tupým předmětem (např. šroubovákem). U elektrického kabelu přípojky uloženého na omítku otevřete prolomení na pravé straně spodní části krytu.
2. Ořízněte průchodku v souladu s průřezem přívodního kabelu. Přitom musí být otvor v průchodce o něco menší než je průřez kabelu tak, aby bylo dosaženo optimální ochrany proti vodě. Vložte do proraženého otvoru průchodku. **Ochranná průchodka se musí použít!**
3. Odstraňte izolaci elektrického kabelu tak, aby izolace dosáhla skrze gumovou průchodku až do vnitřku přístroje. Vezměte připravený přístroj do ruky tak, abyste mohli druhou rukou zavést kabel do gumové průchodky.
4. Nasadte přístroj na nástěnný držák tak, aby závitová tyč nástěnného držáku zasahovala do příslušného otvoru v přístroji a upevněte přístroj.
5. Pevně našroubujte přípojovací svorku kabelu adaptéru na vrchní přípojovací bod. Kabel adaptéru vedte vlevo podél výkonového dílu a upevněte oba držáky na topném bloku.
6. Otevřete klapku. Druhý konec kabelu adaptéru propojte dle schématu zapojení se spodní přípojovací svorkou. **Dodržujte přiřazení vnějšího vodiče!**
7. Odizolujte jednotlivé kontakty přípojovacího kabelu a připojte je na horní přívodní svorku podle plánu zapojení. **Přístroj musí být připojen k ochrannému vodiči.**
8. Odklopte klapku zpátky a zajistěte ji.
9. Nasadte kryt na přístroj a zašroubujte upevňovací šroub. Poté můžete nasunout kryt zespoda až po zarážku.

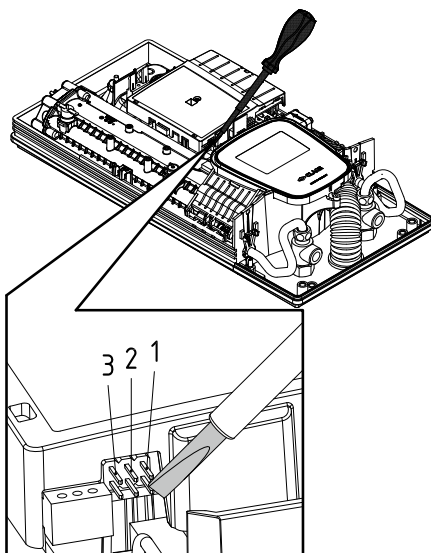
Upozornění: Pro zajištění ochrany před stříkající vodou dle IP25 je nutno nasadit zespoda přístroje ochrannou průchodku proti vlhkosti.



8. První uvedení do provozu

**Multiple Power System MPS®:**

Jmenovitý výkon (max. příkon) je 27 kW při 400 V a interně jej můžete přepnout na 24 kW, 21 kW nebo na 18 kW!



Před elektrickým připojením naplňte vodovodní potrubí a přístroj vodou několikanásobným pomalým otevřením a zavřením kohoutku teplé vody a zcela je odvzdušněte.

Přítom z baterie odstraňte příp. regulátor průtoku z baterie tak, abyste zajistili maximální průtok. Proplachujte potrubí studené a teplé vody minimálně vždy jednu minutu.

Po každém vyprázdnění (např. po práci na vodovodní instalaci, v případě nebezpečí zamrznutí nebo po opravách přístroje) je třeba přístroj před opětovným uvedením do provozu nově odvzdušnit.

Pokud nelze průtokový ohřivač uvést do provozu, zkontrolujte, zda během přepravy neseplul bezpečnostní omezovač teploty (STB) nebo bezpečnostní omezovač tlaku (SDB). Zajistěte odpojení od elektrického napětí a příp. vypněte pojistky.

Přepnutí výkonu

Smí provést pouze autorizovaný odborník, jinak zaniká záruka!

Při prvním zapnutí napájecího napětí musí být na přístroji nastaven maximální výkon. Přístroj zajistí obvyklou funkci až po nastavení výkonu přístroje.

Maximální možný výkon je dostupný v závislosti na prostředí instalace. Vždy dodržujte údaje uvedené v tabulce s technickými údaji, především pak potřebný průřez elektrického vedení a hodnoty pojistek. Navíc dodržujte údaje předepsané podle DIN VDE 0100.

1. Zapojte přívod elektrické energie do přístroje.
2. Při prvním zapnutí napájecího napětí se na dotykovém ovládacím políku cca. 40 sekundách objeví menu po volbu jazyka. Zvolte požadovaný jazyk. Následuje nastavení výkonu. Pokud se tak nestane, přejděte prosím na odstavec »opětovné uvedení do provozu«.
3. Nastavte přes dotykové pole obsluhy maximální výkon přístroje v závislosti na prostředí instalace (18, 21, 24 nebo 27 kW).
4. Nastavení potvrďte klávesou »OK«.
5. Na typovém štítku označte nastavený výkon.
6. Po nastavení maximálního výkonu přístroje se aktivuje ohřev vody po asi 10-30 sekundách plynulého průtoku vody.
7. Otevřete ventil s teplou vodou. Zkontrolujte funkci průtokového ohřivače.
8. Odejměte kryt pouzdra pro baterie na dálkovém ovládní a vložte baterie (2 x AAA Alkaline). Dodržujte pólování baterií. Při vkládání baterií by mělo být připojené elektrické napětí průtokového ohřivače. Po vložení baterií se na displeji asi na 4 sekundy zobrazí všechny segmenty, následně se přepne na zobrazení požadované teploty a spojí se s průtokovým ohřivačem.
9. Seznamte uživatele s přístrojem a předejte mu návod k obsluze.
10. Vyplňte registrační kartu a odešlete ji na centrální zákaznický servis nebo zaregistrujte přístroj online na naší stránce: (viz stranu 229).

Opětovné uvedení do provozu

Uvádíte-li přístroj po první instalaci do jiného instalačního prostředí opět do provozu, může být nutné změnit maximální výkon přístroje.

Do stavu, v jakém se nacházel při dodání, můžete přístroj vrátit krátkodobým přemostěním obou kolíků (viz obrázek) například izolovaným šroubovákem (EN 60900). Všechny parametry se nastaví na výchozí nastavení a ohřev se uzamkne. Na displeji se zobrazí menu pro volbu jazyka. Zvolte požadovaný jazyk. Následuje nastavení výkonu, je nutno nastavit maximální výkon přístroje. Tento stav zůstává při zapnutí a vypnutí napájecího napětí zachován.

8. První uvedení do provozu

Upozornění při problémech s bezdrátovým připojením

Pokud bezdrátové ovládání nemůže navázat kontakt s průtokovým ohřivačem Kann, zobrazí se na displeji »bŁ« a opakovaně blikající symbol signálu. Opětný pokus o navázání kontaktu se spustí pomocí tlačítka.

V tomto případě zmenšete vzdálenost od průtokového ohřivače a zkontrolujte, zda je zapnuté napájení elektrickým proudem.

Použití ve sprše

Pokud okamžitý ohřivač vody přivádí vodu do sprchy, musíte omezit teplotu vody na 55 °C. Teplotní limit musí být nastaven na hodnotu menší nebo rovnou 55 °C pomocí dotyku v menu nastavení, po konzultaci se zákazníkem a musí být aktivována úroveň zámku.

Za provozu s přehřátou vodou musí být v místě instalace také její teplota omezena na 55 °C.

Zamykací funkce

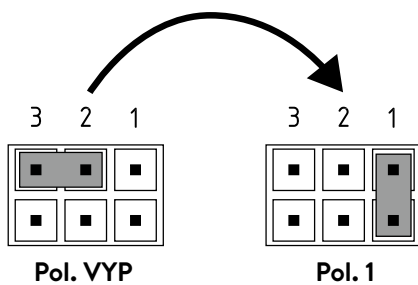
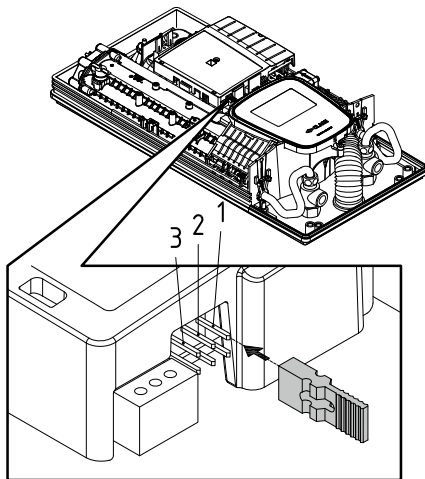
Rozsah obsluhy přístroje lze omezit.

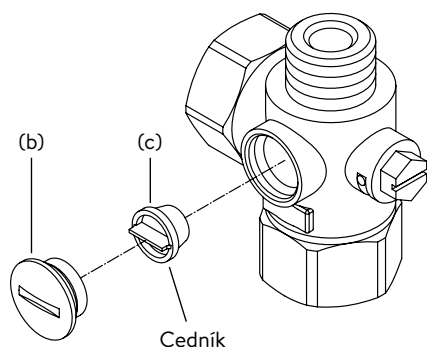
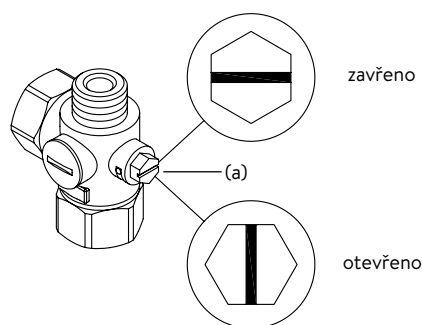
Aktivace zamykací funkce

1. Nastavte požadované parametry v menu pro nastavení (viz online v návodu k obsluze kapitolu »nastavení«, oddíl »omezení teploty« a/nebo »odhození zátěže«).
2. Odpojte přístroj od napájecí sítě (např. vypnutím pojistek).
3. Odpojte přemostění od výkonové elektroniky a přepojte ho do polohy »1« (viz obrázek).
4. Uvedte přístroj znovu do provozu.

Deaktivace zamykací funkce

1. Odpojte přístroj od napájecí sítě (vypněte pojistky).
2. Odpojte přemostění od výkonové elektroniky a přepojte ho do polohy »VYP« (viz obrázek).
3. Uvedte přístroj znovu do provozu.





Údržbu smí provádět jen specializované provozovny.

Čištění a výměna filtračního sítka v přípojovací tvarovce při připojení do zdi

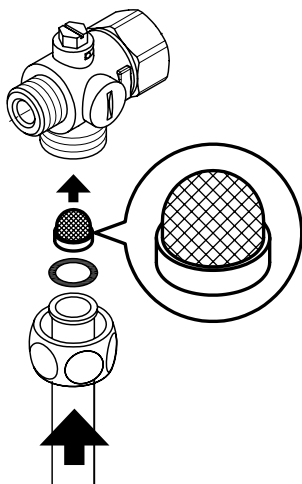
Přípojka studené vody tohoto průtokového ohřívače je vybavena integrovaným uzavíracím ventilem a sítkem. Znečištěním sítka může dojít ke snížení průtoku teplé vody, takže musíte provést čištění nebo výměnu sítka takto:

1. Odpojte průtokový ohřívač od napětí na domovních pojistkách a zajistěte napájení proti nechtěnému zapnutí.
2. Otevřete kryt přístroje sundáním víka, povolte šrouby pod ním a sundejte kryt.
3. Uzavřete uzavírací ventil na přípojovací tvarovce studené vody (a) (poloha »zavřeno«)
4. Vyšroubujte závitovou zátku (b) z přípojovací tvarovky studené vody a vyjměte sítko (c). Poznámka: Zbytková voda může uniknout.
5. Nyní můžete sítko vyčistit a případně vyměnit.
6. Po instalaci čistého sítka zašroubujte závitovou zátku.
7. Otevřete pomalu uzavírací ventil na přípojovací tvarovce studené vody (poloha »otevřeno«). Dbejte na to, aby nevznikly žádné netěsnosti.
8. Odvzdušněte přístroj opakovaným pomalým otevřením a zavřením teplovodní baterie, dokud nepřestane z potrubí unikat vzduch.
9. Nasadte kryt přístroje. Potom opět zapněte napětí na domovních pojistkách.

Čištění a výměna filtračního sítka při připojení na zdi

Přípojka studené vody tohoto průtokového ohřívače je vybavena sítkem. Znečištěním sítka může dojít ke snížení průtoku teplé vody, takže musíte provést čištění nebo výměnu sítka takto:

1. Odpojte průtokový ohřívač od napětí na domovních pojistkách a zajistěte napájení proti nechtěnému zapnutí.
2. Uzavřete uzavírací ventil na přívodním potrubí.
3. Otevřete kryt přístroje sundáním víka, povolte šrouby pod ním a sundejte kryt.
4. Uvolněte přítokovou trubku od tvarovky k připojení vody. Poznámka: Zbytková voda může uniknout.
5. Nyní můžete sítko vyčistit a případně vyměnit.
6. Po instalaci čistého sítka opět našroubujte přívodní trubku na tvarovku k připojení vody.
7. Otevřete pomalu uzavírací ventil na přívodním potrubí. Dbejte na to, aby nevznikly žádné netěsnosti.
8. Odvzdušněte přístroj opakovaným pomalým otevřením a zavřením teplovodní baterie, dokud nepřestane z potrubí unikat vzduch.
9. Nasadte kryt přístroje. Potom opět zapněte napětí na domovních pojistkách.



Obsah

Návod na použitie

1. Popis zariadenia	258
Zjednodušené prehlásenie o zhode EÚ	258
2. Použitie	259
Hlavné ovládanie	259
Hlavné menu	260
Štatistika »Statistics«	261
Nastavenia »Settings«	261
Používateľ »User«	264
Šetrenie »Savings«	264
Informácie »Info«	264
Limit výkonu	264
Dohrev	264
Ako ušetriť energiu	264
Odvzdušnenie po údržbárskych prácach	265
Čistenie a ošetrovanie	265
3. Diaľkové ovládanie	266
Montáž držiaka na stenu	266
Uvedenie do prevádzky	266
Zaregistrujte rádiové diaľkové ovládanie znova pomocou okamžitého ohrievača vody	266
Ovládanie	267
Zobrazenia displeja	267
Bezpečnostné pokyny	267
Výmena batérií	267
Likvidácia	267
4. CLAGE aplikácia »Smart Control«	268
Prvé uvedenie do prevádzky	268
Aktivácia / deaktivácia Wi-Fi	268
Aktualizácia softvéru	269
Použitie	269
5. Svojpomoc s problémami a zákaznícky servis	270
6. Produktový list podľa predpisov EÚ - 812/2013 814/2013	271

Montážny návod

1. Prehľad	272
2. Technické údaje	273
3. Životné prostredie a recyklácia	273
4. Rozmery	274
5. Inštalácia	274
Miesto montáže	274
Prísľušenstvo k montáži	275
Montáž držiaka na stenu	276
Nainštalujte vodovodné armatúry	276
Namontovanie zariadenia	277
Montovanie nástenného držiaka rádiového diaľkového ovládača	278
6. Povrchová montáž	279
7. Elektrická prípojka	280
Schéma zapojenia	280
Štrukturálne predpoklady	280
Relé na odľahčenie záťaže	280
Elektrická prípojka zdola	281
Elektrická prípojka zhora	281
8. Prvé uvedenie do prevádzky	282
Prepínanie výkonu	282
Obnovené uvedenie do prevádzky	282
Upozornenia pri problémoch s rádiovým spojením	283
Sprchová aplikácia	283
Blokovacia funkcia	283
9. Údržbárske práce	284
Čistenie a výmena filtračnej clony v konektore so zapusteným pripojením	284
Čistenie a výmena filtračného sita s povrchovým pripojením	284

Dokumenty dodávané so zariadením sa musia uchovávať na bezpečnom mieste.

Registrácia zariadenia

Zaregistrujte svoje zariadenie online na našej webovej stránke a využite výhody nášho záručného servisu.

Vaše úplné údaje pomôžu nášmu zákazníkemu servisu spracovať vašu požiadavku čo najrýchlejšie.

Ak sa chcete zaregistrovať online, jednoducho kliknite na odkaz nižšie alebo použite QR kód v telefóne alebo tablete.

<https://partner.clage.com/en/service/device-registration/>



Návod na použitie

Poznámka: Priložené bezpečnostné pokyny si pred inštaláciou, uvedením do prevádzky a používaním pozorne a úplne prečítajte a dodržiavajte ich pre ďalší postup a použitie!

1. Popis zariadenia



E-komfortný prietokový ohrievač vody DSX Touch je plne elektronicky riadený prietokový ohrievač vody s dotykovým displejom a rádiovým diaľkovým ovládaním pre pohodlné a úsporné zásobovanie vodou jedným alebo viacerými bodmi odberu.

Elektronika reguluje spotrebu energie v závislosti od zvolenej výstupnej teploty, príslušnej vstupnej teploty a prietoku, aby sa presne dosiahla nastavená teplota a aby sa udržala konštantná v prípade kolísania tlaku. Na dotykovom displeji je možné zadať a odčítať požadovanú teplotu na výstupe od 20 °C do 60 °C. Alternatívne je možné zariadenie pohodlne ovládať pomocou diaľkového ovládača Bluetooth® alebo aplikácie CLAGE pomocou smartfónu a tabletu.

DSX Touch má intuitívnu navigáciu v menu, v ktorej je možné nastaviť rôzne užívateľské profily a načítať zozbierané údaje.

Vstupná teplota môže byť až 70 °C, takže je možná aj prevádzka pre opätovné zahrievanie, napr. v solárnych systémoch.

Prietokový ohrievač je možné prevádzkovať v kombinácii s externým relé znižujúcim zaťaženie pre elektronické prietokové ohrievače vody (podrobnosti pozri v montážnom návode).

Akonáhle otvoríte kohútik na teplú vodu na armatúre, zapne sa automaticky prietokový ohrievač. Pri zatvorení armatúry sa zariadenie automaticky zase vypne. Ohrievač vody sa ovláda na samotnom zariadení, pomocou bezdrôtového diaľkového ovládania alebo prostredníctvom aplikácie CLAGE s smartfónu alebo tabletom.



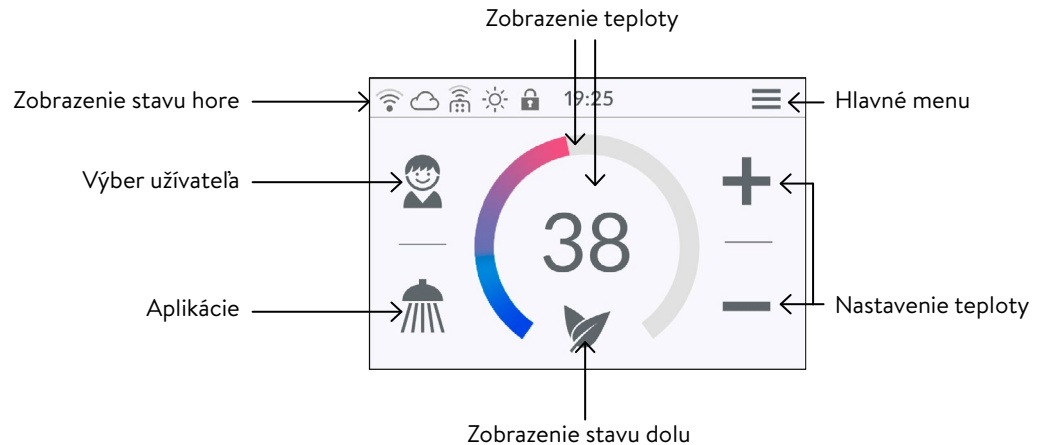
Zjednodušené prehlásenie o zhode EÚ

Spoločnosť CLAGE GmbH týmto vyhlasuje, že toto zariadenie je v súlade so smernicou 2014/53/EÚ. Úplné znenie prehlásenia o zhode EÚ je k dispozícii na tejto internetovej adrese: www.clage.com/downloads

2. Použitie

Hlavné ovládanie

Displeji zobrazuje štandardne hlavné ovládanie. Zobrazia sa aktuálne nastavenia a ťuknutím na dotykový displej získate prístup k rôznym submenu a funkciám.



Zobrazenie teploty

Farebný krúžok stupnice sa pri zvyšujúcich sa nastaveniach teploty vyplní a mení svoju farbu z modrej pri nízkych teplotách na červenú pri vysokých teplotách. Cieľová teplota v °C sa okrem toho zobrazuje ako číslo v strede displeja.

Nastavenie teploty

Požadovanú teplotu je možné zvoliť klepnutím na **+** a **-** pre jemné nastavenie alebo potiahnutím po farebnom krúžku stupnice pre rýchly výber v rozsahu od 20 °C do 60 °C. Jediné poklepanie na **+** alebo **-** zmení teplotu o 1 °C, v komfortnom rozsahu medzi 35 °C a 43 °C o 0,5 °C. Ak je teplota nastavená pod 20 °C, na displeji teploty sa zobrazí symbol **---** a prístroj vypne funkciu ohrevania.

Výber užívateľa

Je možné založiť až do osem užívateľských profilov. Každý užívateľ má možnosť uložiť v profile požadované teploty pre rôzne oblasti použitia. Užívateľské profily sa dajú zvoliť ťuknutím na obrázok profilu a nastavujú sa teploty uložené v profile (profil nájdete v časti »Používateľ«).

Aplikácie

Tu môžete vybrať prednastavené aplikácie. Na to sa má ťuknúť na želaný symbol. Výrobne nastavené teploty (🧼 umývanie rúk = 35 °C, 🚿 sprcha = 38 °C, 🛀 vaňa = 42 °C, 🌊 horúca voda = 48 °C) je možné zmeniť pre každú aplikáciu pomocou nastavenia teploty. Ak sa dotknete hodnoty teploty na displeji teploty alebo symbolu aplikácie na tri sekundy, uloží sa nastavená teplota pre zvolenú aplikáciu. Zobrazenie teploty blikne raz pre potvrdenie. Aplikáčne teploty uložené v užívateľskom profile je možné kedykoľvek vyvolať ťuknutím na zodpovedajúci symbol.

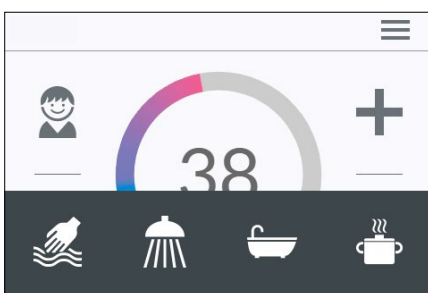
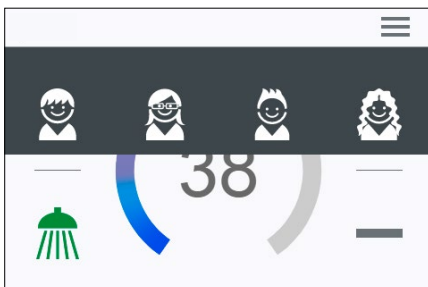
Zobrazenie stavu hore

- 🔒 Blokovanie ovládania aktívne (PIN)
- ☀️ Vstupná teplota je nad nastavenou hodnotou (zariadenie sa nezahrieva)
- 📶 Diaľkové ovládanie Bluetooth je zaregistrované
- 📶 Wi-fi je aktivované
- ☁️ Zariadenie je pripojené k CLAGE Cloud

Zobrazenie stavu dolu

Zobrazovacia plocha pre funkcie, ktoré vyžadujú potvrdenie od používateľa alebo ktoré sú pri používaní veľmi dôležité.

- 🌿 Eco aktívne: Teplota aplikácie a prietok vody sú obmedzené na energeticky

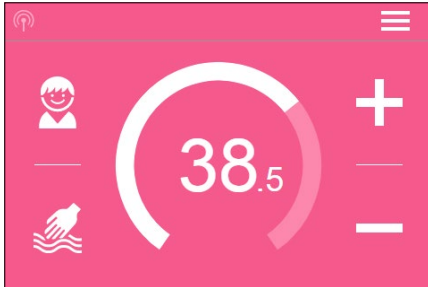


2. Použitie

efektívne hodnoty. Ak je teplota prostredníctvom nastavenia teploty nastavená na vyššiu hodnotu, symbol bliká.

 Údržba: Klepnutím na symbol sa otvorí správa o stave s ďalšími informáciami.

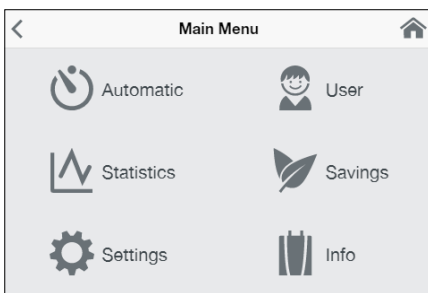
MAX Maximálna teplota dosiahnutá: Teplota sa nedá ďalej zvyšovať, pretože sa dosiahol nastavený limit teploty. Teplotný limit je možné zmeniť v hlavnom menu v časti »Nastavenia«.




Režim vodovodného kohútika

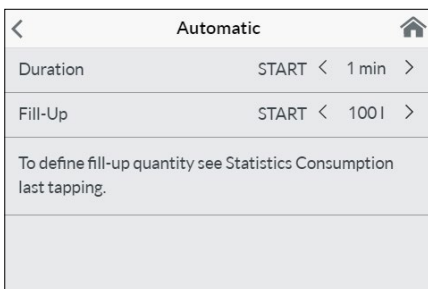
Ak sa na armatúre vypúšťa ohriata voda, hlavné ovládanie sa prepne do režimu vodovodného kohútika a zmení farbu pozadia z modrej na nízku na červenú pri vysokej teplote v závislosti od nastavenej výstupnej teploty.

V tomto pohľade prstenec stupnice ukazuje aktuálnu spotrebu energie zariadenia.



Hlavné menu

Odtiaľto môžete zvoliť všetky funkcie menu a hodnoty pamäte prístroja. Ťuknutie na  symbol naviguje vždy naspäť k hlavnému ovládaniu.

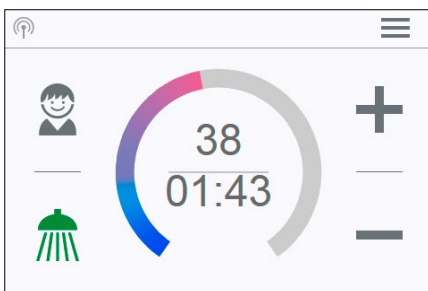



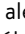
Automatika »Automatic«

V tomto menu sa môžu zvoliť dve funkcie. Automatický systém meria čas v sekundách pomocou funkcie »Trvanie« alebo prietok ohriatej vody v litroch pomocou funkcie »Plniaci objem«. Zariadenie nedokáže zistiť studenú vodu zmiešanú na vodovodnom kohútiku. Pre správne použitie automatickej funkcie podľa plneného množstva je preto potrebné nastaviť na zariadení požadovanú teplotu a na armatúre otvoriť iba ventil horúcej vody.

Pre každý užívateľský profil sa uloží posledná nastavená počiatočná hodnota pre každú funkciu a môže sa kedykoľvek znovu aktivovať.

Upozornenie: Prevádzkové funkcie sú v automatickom režime obmedzené. Ak vyberiete obmedzenú funkciu, zobrazí sa informačné okno. Klepnutím na »OK« deaktivujete automatický systém a všetky funkcie sú opäť voľne dostupné. Klepnutím na »Zrušiť« sa informačné okno zatvorí a automatický systém zostane aktívny.

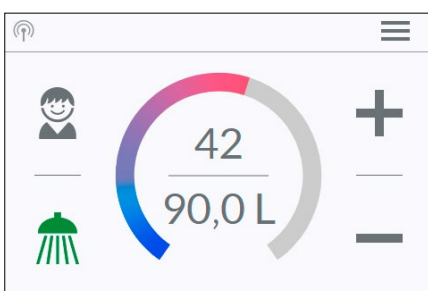



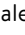
Trvanie »Duration«: V časti »Trvanie« klepnite na  alebo  pre nastavenie požadovaného času a potom na »ŠTART« pre aktiváciu automatického času. Zobrazenie sa zmení na hlavný ovládací prvok, v ktorom sa nastavený čas zobrazuje priamo pod zobrazením teploty.

Kliknutím na čas alebo otvorením kohútika na teplú vodu sa spustí funkcia a čas začne plynúť každú sekundu. Opätovným ťuknutím na čas môžete funkciu kedykoľvek pozastaviť a znova spustiť. Zatvorenie kohútika nepreruší funkciu. Ak teplá voda už tečie, keď je aktivovaná funkcia, spustí sa okamžite.

Ak chcete funkciu zrušiť, dotknite sa času na tri sekundy.

Po vypršaní času krátko blikne »00:00«. Okrem toho sa prietok po stlačení zníži asi na 10 sekúnd a potom sa opäť zvýši. Zaznie krátky signálny tón.



Plniace množstvo »Till-Up«: V časti »Plniace množstvo« klepnite na  alebo  pre nastavenie požadovaného množstva vody a potom na »ŠTART« pre aktiváciu automatického systému. Zobrazenie sa zmení na hlavný ovládací prvok, v ktorom sa nastavené množstvo zobrazuje priamo pod zobrazením teploty. Otvorenie vodovodného kohútika spustí funkciu a nastavené množstvo náplne sa odpočíta v litroch po meraní prietoku.

Funkcia môže byť pozastavená a znovu spustená ďalším zatvorením a otvorením ventilu. Ak teplá voda už tečie, keď je aktivovaná funkcia, spustí sa okamžite. Ak chcete funkciu zrušiť, musíte sa na tri sekundy dotknúť plneného množstva alebo na jednu minútu prerušiť prietok vody.

Po dosiahnutí plniaceho množstva na displeji krátko bliká »0 l« a prístroj uzavrie prívod

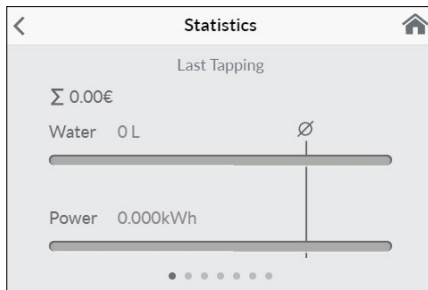
2. Použitie

teplej vody cez ventil motora. Okrem toho zaznie dlhý signálny tón a na displeji sa zobrazí správa. Motorový ventil zostáva zatvorený, kým sa nepotvrdí správa na zariadení alebo prostredníctvom aplikácie.

Uzavretie armatúry je vždy nevyhnutné, preto sa funkcia nesmie používať bez dozoru. Pred použitím vane sa uistite, že teplota vody je taká, akú chcete.




Tip: Množstvo vody z posledného otvorenia vodovodného kohútika sa zaznamená pod »Štatistika«. Aby ste určili množstvo vody potrebnej na naplnenie vane, naplňte vaňu raz manuálne teplou vodou. V položke ponuky »Štatistika« môžete prečítať množstvo vody po naplnení a potom túto hodnotu zadať do automatickej funkcie »Plniace množstvo« pre ďalšie plnenie vane.

Upozornenie: V prípade výpadku napájania, keď je časovač spustený po plniacom množstve, je ventil motora zatvorený. Ventil zostáva zatvorený aj po obnovení napájania, na displeji sa objaví bezpečnostný dotaz a zaznie výstražný signál, kým sa bezpečnostný dotaz nepotvrdí ťuknutím na »OK«.



Štatistika »Statistics«

Údaje o spotrebe a použití zariadenia sa ukladajú a zobrazujú graficky v štatistike:

-  Spotreba vody
-  Spotreba prúdu
-  Celkové náklady na spotrebu

Prejdením prstom môžete listovať v rôznych časových obdobiach. Spotreby sa zobrazujú jeden po druhom v diagramoch za obdobie posledného stáčania, dnešná spotreba, spotreba včera, posledných sedem dní, posledné štyri týždne, posledných dvanásť mesiacov a posledné štyri roky.

Upozornenia: Údaje o spotrebe a použití nie sú vhodné na účely fakturácie.

Nastavenia »Settings«

Toto menu sa používa na základnú konfiguráciu zariadenia. Prejdením prstom môžete prechádzať rôznymi položkami ponuky a ťuknutím na parametre môžete zmeniť nastavenia priamo alebo prejsť do rôznych podponúk.

Dátum / denný čas »Date / Time«: Po pripojení zariadenia k sieti s prístupom na internet získa zariadenie DSX Touch svoj systémový čas automaticky. Prípadne môžete čas nastaviť ručne a uložiť ho klepnutím na „Apply changes to date and time now“.

Poznámka: Bez pripojenia na internet sa čas stratí v prípade výpadku prúdu.

Jazyk »Language«: Výber jazyka menu.

Mena »Currency«: Výber symbolu meny.

Jednotka teploty »Temperature Unit«: Stanovená na °C.

Teplotný limit »Temperature Limit«: V tomto menu je možné aktivovať / deaktivovať teplotný limit a maximálnu výstupnú teplotu možno obmedziť poklepaním na < alebo > na akúkoľvek hodnotu v rozsahu nastavenia teploty.

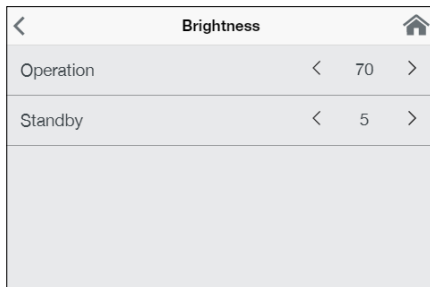
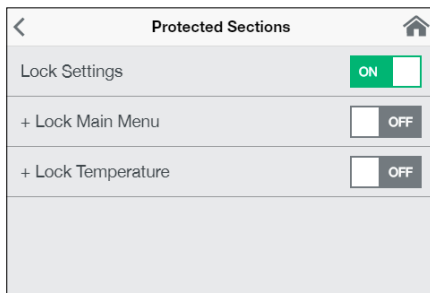
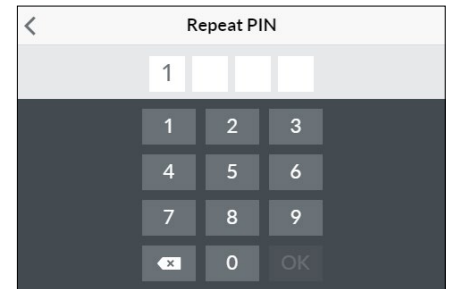
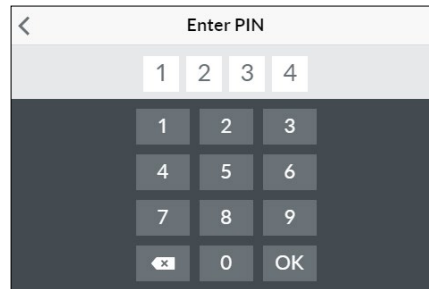
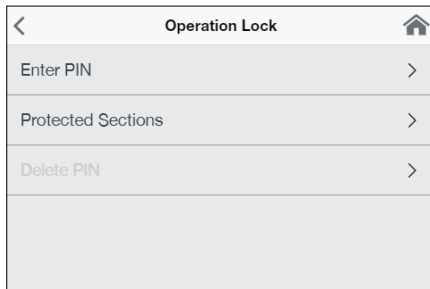
Upozornenie: Ak prietokový ohrievač vody dodáva sprchu, maximálna teplota bola počas inštalácie zariadenia obmedzená a dá sa zmeniť iba pod túto teplotu. Teplotný limit sa v tomto prípade nedá úplne deaktivovať.

2. Použitie

Blokovanie ovládania »Operation Lock«: Zabezpečte vaše nastavenia so štvormiestnym PIN.

Upozornenie: Blokovanie ovládania je možné deaktivovať iba so správnym PIN v časti »Chránené oblasti« alebo pomocou »Vymazať PIN«. Ak ste zabudli svoj kód PIN, kontaktujte zákaznícky servis.

Zadať PIN: S pomocou klávesnice môžete zvoliť čísla od 0 do 9. Ak ste zvolili štyri číslice, potvrdte klepnutím na »OK«. Z bezpečnostných dôvodov je potom potrebné zadať PIN a znova ho potvrdiť.



Ak sa tieto dve zadania zhodujú, dostanete sa do sekcie »Chránené oblasti«.

Chránené oblasti: Zvoľte oblasti pre PIN blokovanie.

- Zablokovať nastavenia: Automaticky aktívne, akonáhle sa vygeneruje PIN. Používatelia sa do menu s nastaveniami dostanú len s pomocou PIN. Deaktivovanie vymaže aktuálny PIN.
- + Blokovat' hlavné menu: Používatelia sa do hlavného menu dostanú len s pomocou PIN
- + Blokovat' požadovanú hodnotu: Teplota na výstupe je nastavená na aktuálnu hodnotu a dá sa zmeniť iba pomocou PIN. Užívateľské profily, aplikácie a ekologický režim je možné meniť iba pomocou kódu PIN.

Jas »Brightness«: Jas displeja môžete znížiť napr. kvôli šetreniu prúdu. Jas môžete nastaviť samostatne pre normálnu prevádzku a pohotovostný režim.

- Prevádzka 5-100%
- Pohotovosť 0-100% (0% = displej VYPNUTÝ)

Nastavenie prepohotovostný režim saaktivuje až po cca 1,5 minútach.

Tón »Sound«: Aktivovať / deaktivovať ovládacie tóny.

Upozornenie: Výstražné signály a upozorňovacie tóny sa nedajú deaktivovať.

Hodnota	Popis
0	Prevádzka bez relé na uvoľnenie záťaže, nastavenie z výroby
1	Prevádzka s normálnym relé na uvoľnenie záťaže
2	Prevádzka s citlivým relé na uvoľnenie záťaže

Pokles zaťaženia (Expertný režim) »Load Shedding«: Pri pripájaní ďalších trojfázových zariadení je možné k vonkajšiemu vodiču L₂ pripojiť relé na odľahčenie záťaže pre elektronické prietokové ohrievače vody (položka CLAGE č. 82250). Relé zaisťuje činnosť prietokového ohrievača vody a ostatné spotrebiče pripája až po ukončení vykurovania.

Hodnotu 0, 1 alebo 2 je možné nastaviť ťuknutím na < alebo >.

Najskôr zvoľte prevádzkový režim 1 a skontrolujte funkciu relé na odľahčenie záťaže s nízkym výstupom zariadenia (35 stupňov žiadanej hodnoty a malé množstvo vody). Ak relé vyhadzovača bliká, musí sa zvoliť prevádzkový režim 2.

Tepelné spracovanie »Thermal Treatment«: Pomocou tejto funkcie môžete podporovať tepelné spracovanie vášho zariadenia a následnú sieť potrubí vrátane príslušenstva. To nenahrádza tepelnú dezinfekciu podľa uznávaných technologických pravidiel.

- Ťuknutím na »OK« sa spustí cyklus úpravy a požadovaná hodnota je nastavená na 70 °C. Ak zariadenie dodáva vodu do sprchy, funkcia je zablokovaná.
- Púšťajte cez vodovodné kohútiky po dobu najmenej troch minút teplú vodu, aby sa potrubia úplne zohriali.
- Zníženie požadovanej hodnoty alebo 30 sekúnd bez prietoku vody ukončí cyklus úpravy.

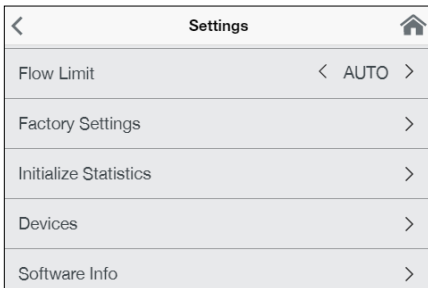
2. Použitie

- Počet, ako aj akumulované trvanie a prietok všetkých tepelných úprav sa uložia a dajú sa zobrazit' v časti »Informácie o prístroji«.

Upozornenia:

Zaistite, aby nikto nemohol byť zranený zvýšenými teplotami a aby inštalácia vydržala nároky.

Vytekajúca voda a armatúra sú veľmi horúce! Vodná para sa nemá inhalovať.



Limit prietoku »Flow Limit«: Tu môžete nastaviť správanie obmedzenia prietoku.

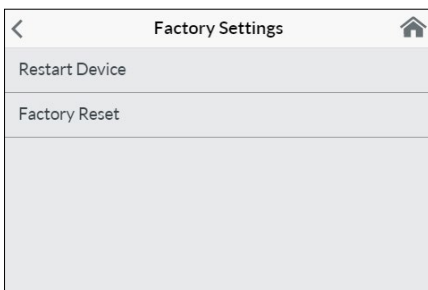
Možnosti nastavenia:

- »OFF« žiadne obmedzenie prietoku (motorový ventil deaktivovaný)
- »AUTO« automatické nastavenie, t.j. prietok je obmedzený tak, aby sa dosiahla požadovaná teplota

»ECO« obmedzenie prietoku maximálne na 8,0 l/min

napr. »9.0« obmedzenie na voľne nastaviteľnú hodnotu medzi 4,5 a 25 l/min

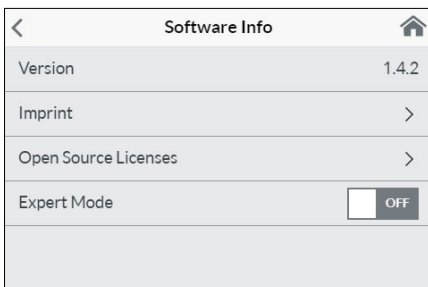
Upozornenie: Ak bola funkcia Eko aktivovaná v ponuke »Šetriť«, prietok sa automaticky nastaví na »ECO«. Zmena prietoku na hodnotu vyššiu ako 8 l/min deaktivuje funkciu Eko.



Nastavenie zo závodu »Factory Settings«: Všetky nastavenia môžete resetovať na stav doručenia.

- Reštartovať zariadenie: Nastavená hodnota sa resetuje na stav dodania a zariadenie sa reštartuje
- Obnovenie továrenských nastavení: Vymaže všetky záznamy vykonané štatistikou vrátane.

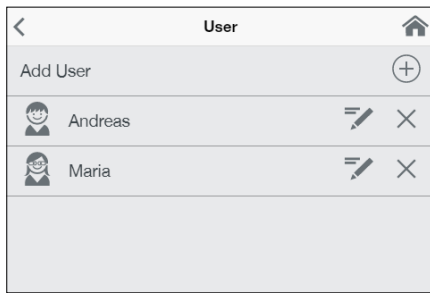
Synchronizácia štatistiky »Statistic«: Pomocou tejto funkcie môžete znova načítať štatistické údaje.



Zariadenia »Devices«: Tu sú uvedené všetky nastavenia pre ovládanie s aplikáciou a integráciu DSX-Touch do siete WLAN. Ďalšie informácie obdržíte v kapitole: 4. CLAGE aplikácia »Smart Control« na strane 268.

Softvérové informácie »Software Info«: Informácie o operačnom systéme, impresum a licencie si môžete pozrieť tu. Takisto sa tu dá aktivovať »Expertný režim«. Expertný režim vám umožňuje prístup k citlivým systémovým nastaveniam a funkciám.

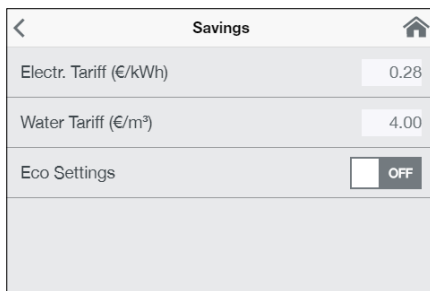
2. Použitie

**Používateľ »User«**

Až 8 používateľov môže zadať svoje meno a zvoliť si svoj vlastný profilový obrázok. Toto sa objaví spolu s prvými písmenami mena v hlavnom ovládacom prvku.

V hlavnom ovládaní môže každý užívateľ nastaviť a uložiť svoje vlastné požadované teploty pre rôzne aplikácie.

Klepnutím na **+** sa pridajú ďalšie profily, už vytvorené profily sa dajú upravovať pomocou dotykového pera a ťuknutím na **x** sa susedný užívateľský profil môže vymazať.

**Šetrenie »Savings«**

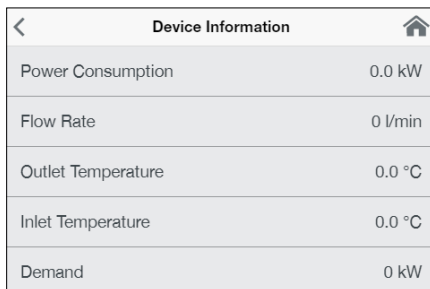
Tu je možné definovať parametre nákladov v štatistike spotreby a aktivovať / deaktivovať režim ECO. Symbol meny môžete vybrať v ponuke »Nastavenia«.

Cena elektriny (€/kWh): Uveďte cenu elektriny vášho vlastného dodávateľa elektriny.

Cena vody (€/m³): Uveďte cenu vody vášho vlastného dodávateľa vody.

Nastavenia ECO: Teploty vody sú v režime ECO obmedzené pre všetky aplikácie na energeticky efektívnu hodnotu (🧼 umývanie rúk = 35 °C, 🚿 sprcha = 38 °C, 🛀 vaňa = 42 °C, 🌊 horúca voda = 48 °C).

Prietok je obmedzený na 8 l/min.

**Informácie »Info«**

Tu sú uvedené všetky aktuálne informácie o stave a zariadeniach. Prejdením prstom môžete listovať v rôznych informačných hodnotách.

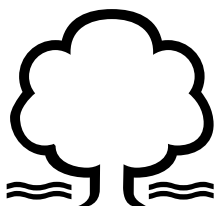
Limit výkonu

Ak plný výkon prietokového ohrievača vody nepostačuje na zohriatie odčerpaného množstva vody, regulačný ventil automaticky obmedzí prietok tak, aby sa dosiahla požadovaná teplota.

Dohrev

Pri prevádzke s predhriatou vodou (napr. so solárnymi systémami) sa musí zabezpečiť, aby teplota na vstupe neprekročila 70 °C.

Ak teplota na vstupe prekročí vopred nastavenú požadovanú hodnotu pri prevádzke s predhriatou vodou, nebude na výstupe žiadny výkon. V hlavnom ovládaní sa zobrazí symbol ☀️.

Ako ušetriť energiu

Nastavte na zariadení želanú teplotu a otvorte len odberový kohútik teplej vody. Akonáhle cítite, že teplota vody je príliš vysoká, nepridávajte studenú vodu, ale nastavte na zariadení nižšiu teplotu. Pridaním studenej vody by sa síce teplota teplej vody opäť znížila, ale zbytočne by sa spotrebovalo viac hodnotnej energie, ako bolo treba. Navyiac, studená voda pridaná do armatúry by nemohla byť kontrolovaná elektronickou reguláciou, čo by malo za následok, že zariadenie by Vám už nemohlo zaručiť stálosť teploty.



Odvzdušnenie po údržbárskych prácach

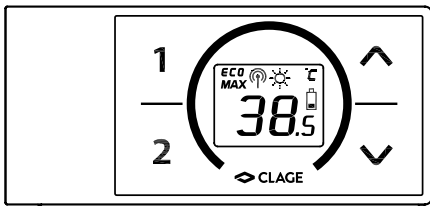
Prietokový ohrievač vody je vybavený automatickým rozpoznávaním vzduchových bublín, čím sa predchádza neúmyselnému chodu nasucho. Aj tak musí byť zariadenie pred prvým uvedením do prevádzky odvzdušnené. Po každom vyprázdnení (napr. po práci na vodovodnej inštalácii, v prípade nebezpečenstva zamrznutia alebo po opravách prístroja) musí byť zariadenie pred opätovným uvedením do prevádzky znova odvzdušnené.

1. Odpojte prietokový ohrievač vody od siete tým, že vypnete poistky.
2. Odskrutkujte prúdový rozstrekovač na odberovej armatúre a otvorte najskôr odberový kohútik studenej vody, aby sa dočista prepláchno vodné potrubie a zabránilo sa prípadnému znečisteniu prístroja alebo prúdového rozstrekovača.
3. Potom niekoľkokrát otvorte a zatvorte príslušný odberový kohútik teplej vody, až kým z potrubia neprestane vychádzať vzduch a ohrievač vody je odvzdušnený.
4. Až potom môžete znova pripojiť prívod elektrického prúdu k prietokovému ohrievaču vody a naskrutkovať prúdový rozstrekovač.
5. Po cca 10 sekundách nepretržitého prietoku vody aktivuje zariadenie ohrev.

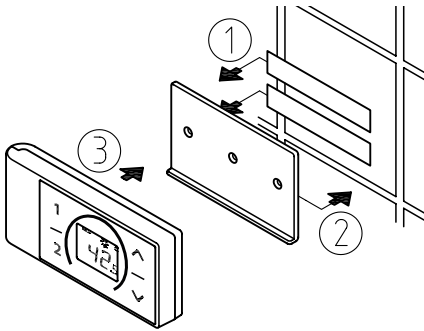
Čistenie a ošetrovanie

- Plastové povrchy a sanitárne armatúry poutierajte iba vlhkou handrou. Nepoužívajte žiadne abrazívne čistiace prostriedky a prostriedky obsahujúce riedidlá a chlór.
- Pre dobrú dodávku teplej vody by ste mali pravidelne odskrutkovať a vyčistiť regulátor prúdu vody. Každé tri roky nechajte skontrolovať autorizovaným odborným servisným strediskom elektrické a vodovodné konštrukčné diely, aby bola vždy zaručená bezporuchová funkcia a prevádzková bezpečnosť.

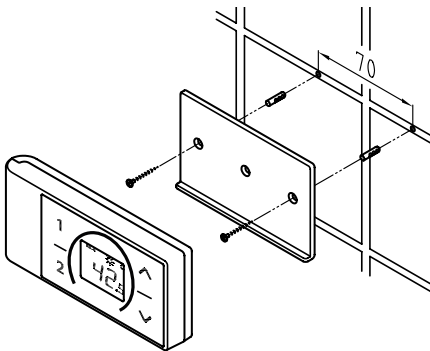
3. Diaľkové ovládanie



Obrázok A:
Montáž s lepiacimi pásikmi



Obrázok B:
Voliteľná inštalácia pomocou hmoždiniek a skrutiek



Technické údaje

Typ	Diaľkové ovládanie FX 3
Prevádzkové napätie	3 V
Typ batérií	2 x AAA alkalické ¹⁾
Druh ochrany	IP 20
Dosah	10 metrov vrát. steny
Vysielač výkon	≤ 8 mW
Dosah vysielača/frekvencia príjmu	2,4 - 2,4385 GHz
Vyžarovanie vysielača	neriadené
Povolenia	Európa EN 300 328 / CE

1) Nabíjateľné batérie (akumulátory) sa nesmú používať

Montáž držiaka na stenu

- **Pred inštaláciou nástenného držiaka skontrolujte, či rádiový diaľkový ovládač môže prísť do rádiového kontaktu s okamžitým ohrievačom vody v určenej polohe a či nie je chránený pred striekajúcou vodou.**
- Držiak na stenu rádiového diaľkového ovládača môže byť po odstránení ochranných fólií (obrázok A) prilepený k pevnému povrchu (napr. dlaždicí) alebo pripevnený na stenu pomocou vhodných hmoždiniek (Ø 4 mm) a skrutiek (obrázok B).
- Pri montáži pomocou lepiacich pásov sa uistite, že povrch je suchý, mastný a bez mydla.
- Pri použití lepiacich prúžkov už nie je možné opraviť polohu po pritlačení, pretože lepidlo má veľmi vysokú príľnavosť. Preto pri lepení dávajte pozor na vodorovnú orientáciu.
- Rádiový diaľkový ovládač je držaný magneticky na nástennej konzole.
- **Diaľkové ovládanie a držiak na stenu nepribližujte k kreditným kartám alebo iným kartám s magnetickým prúžkom. Vďaka zabudovaným magnetom sa môže magnetický prúžok karty stať nečitateľným.**

Uvedenie do prevádzky

Ak už bolo nastavenie výkonu vykonané a ohrievač vody je napájaný napätím, vložte batérie do diaľkového ovládača.

Zaregistrujte rádiové diaľkové ovládanie znova pomocou okamžitého ohrievača vody

1. Skontrolujte, či je zapnuté napájanie ohrievača vody (poistky).
2. Vyberte na krátko batérie, pokým displej nezhasne. Po opätovnom vložení batérií sa na 4 sekundy rozsvietia všetky symboly na displeji.
3. Diaľkový ovládač sa automaticky spojí so zariadením. Displej rádiového diaľkového ovládača sa zmení na zobrazenie požadovanej hodnoty.

Ak registrácia nebola úspešná, zobrazenie sa zmení po 45 sekundách na »bt«. Rádiové diaľkové ovládanie ukončí pokus o registráciu a potom je v režime úspory energie. Stlačením ľubovoľného klávesu sa proces registrácie začne znova.

Upozornenia:



- Ak nie je rádiové diaľkové ovládanie zaregistrované alebo stratí rádiový kontakt, zostane zachovaná posledná nastavená teplota.

3. Diaľkové ovládanie

Ovládanie





S rádiovým diaľkovým ovládačom sú k dispozícii nasledujúce funkcie:



1. Klávesy so šípkami




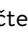
Pomocou dvoch klávesov so šípkami  a  môžete postupne zvyšovať alebo znižovať požadovanú teplotu.

Upozornenie: Ak je ukazovateľ teploty pomocou tlačidla so šípkou  nastavený na »-«, prietokový ohrievač vody vypne funkciu ohrevu.

2. Programové klávesy

Krátkym stlačením programových tlačidiel  a  sa dostanete priamo na predvolené teploty bez toho, aby ste museli niekoľkokrát stlačiť tlačidlá  a .

Nastavenie zo závodu je pre program  35 °C a pre program  48 °C. Programovým klávesom môžete priradiť svoje vlastné nastavenia:

- Zvoľte s  a  požadovanú teplotu vody.
- Stlačte programové klávesy  alebo  po dobu min. 2 sekúnd pre uloženie aktuálnej teploty.


Zobrazenia displeja**Prevádzka úspory energie ECO**

Symbol **ECO** ukazuje, že prietokový ohrievač pracuje s nastaveniami pre úsporu energie. To znamená, že aktuálna spotreba energie v závislosti od zvolenej teploty a prietoku je v rozsahu úspory energie.

Limit výkonu MAX

Ak celkový výkon prietokového ohrievača vody nepostačuje na ohrev vody z vodovodu, je to indikované zobrazeniami **MAX** na FX3 displeji.

Prevádzka s predhriatou vodou 

Ak teplota na vstupe prekročí vopred nastavenú požadovanú hodnotu pri prevádzke s predhriatou vodou, nebude na výstupe žiadny výkon. V zobrazení sa ukáže symbol .

Bezpečnostné pokyny

- Ak rádiové diaľkové ovládanie nefunguje, okamžite vyberte batérie.
- Rádiový diaľkový ovládač nevystavujte žiadnej vlhkosti.
- Prázdne batérie môžu vytiect' a poškodiť rádiový diaľkový ovládač. Preto sa musia batérie vymeniť okamžite, ak sa na displeji rozsvieti symbol batérie alebo ak na stlačenie tlačidla nereaguje.
- Ak sa rádiové diaľkové ovládanie nepoužíva dlhšiu dobu, vyberte z diaľkového ovládača batérie.
- Bez aktívneho rádiového spojenia sa okamžitý ohrievač vody zahrieva na posledne nastavenú požadovanú hodnotu

Výmena batérií

Keď sa rozsvieti symbol batérie , vymeňte batérie za nové batérie AAA.

- Nabíjateľné batérie (akumulátory) sa nesmú používať!
- Nenabíjateľné batérie sa nesmú znovu nabíjať.
- Rôzne typy batérií alebo nové a použité batérie sa nesmú používať spolu.
- Pri opätovnom vkladaní batérií dbajte na správnu polaritu.

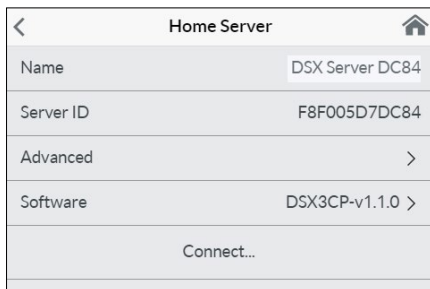
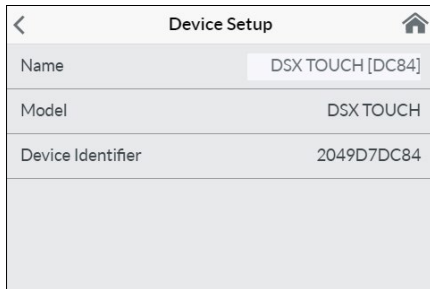
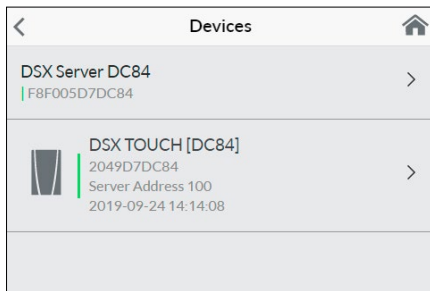
Likvidácia

Batérie môžu obsahovať látky ohrozujúce životné prostredie. Použité batérie sa preto musia vrátiť do zberných miest batérií a nesmú sa likvidovať s bežným domovým odpadom.

Na konci životnosti rádiového diaľkového ovládania sa musia batérie zlikvidovať oddelene od zvyšku zariadenia.



4. CLAGE aplikácia »Smart Control«



Prvé uvedenie do prevádzky

- **Chrňte zariadenie pred neoprávneným prístupom, pričom ho pripojíte k IT infraštruktúre pripojenej k internetu, iba ak je chránené bránou firewall.**
- **Chrňte zariadenie pred neoprávneným prístupom pomocou zabezpečeného hesla WiFi. Malo by pozostávať z písmen, čísiel a špeciálnych znakov a nemalo by byť uvedené v lexikóne.**

1. Skontrolujte, či je ohrievač vody napájaný napätím.
2. Nainštalujte si ovládaciu aplikáciu na vašom tablete/smartfóne. V Apple AppStore alebo Google Playstore vyhľadajte »CLAGE Smart Control« a nainštalujte aplikáciu. Ovládaciu aplikáciu ešte nespúšťajte.
3. Na prietokovom ohrievači zriadte WLAN pripojenie medzi vašou domácou sieťou a DSX Touch. Vyberte položku ponuky „Zariadenia“ v časti Nastavenia, vyberte server DSX, potom klepnite na „Pokročilé“ a vyberte prevádzkový režim „Klient“ alebo „Miesto prístupu“.

Konfigurácia ako Klient

1. Všetky siete nájdené v dosahu sú uvedené v časti »Siete«. Klepnutím na vaše SSID vyberiete vašu domácu sieť. Ak je identifikátor SSID vašej domácej siete skrytý, musí byť pre konfiguráciu krátko nastavený na „viditeľný“.
2. Potom zadajte heslo siete WLAN pod položkou »Heslo« a klepnite na »Použiť«.
3. DSX Touch aktualizuje nastavenia WLAN a pokúsi sa prihlásiť k routeru pomocou zadaných prístupových údajov. tablet/smartfón sa musia nachádzať v rovnakej sieti.
4. Spustíte ovládaciu aplikáciu Smart Control. Po úspešnej registrácii v domácej sieti máte teraz prístup k DSX Touch prostredníctvom aplikácie.
5. V ovládacej aplikácii môžete skontrolovať úspešnú inštaláciu v konfigurácii zariadenia výberom domovského servera DSX a klepnutím na »Pripojiť ...«. Mal by sa objaviť nasledujúci text: „Môže sa použiť domáci server“.

Upozornenie: Ak nie je možné prihlásenie pomocou zadaných prihlasovacích údajov, zobrazí sa chybová správa. V takom prípade skontrolujte prístupové údaje a znova klepnite na „Použiť“.

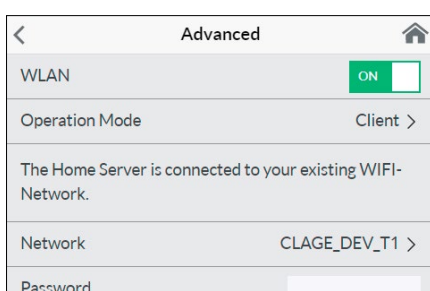
Upozornenie: Časové oneskorenie niekoľko sekúnd je normálne a závisí od sieťovej infraštruktúry a využívania WLAN.

Konfigurácia ako Prístupový bod

Ak chcete používať DSX Touch ako nezávislý prístupový bod, nastavte si individuálne a bezpečné heslo na ochranu pred neoprávneným prístupom:

1. Prepojte váš tablet/smartfón s vašim DSX Touch.
2. V tablete / smartfóne vyberte oblasť WLAN v časti Nastavenia a zadajte sieťové údaje vášho zariadenia DSX Touch:
 - SSID = CLAGE-DSX... (viď typový štítok). Typový štítok je umiestnený pod odnímateľným krytom v spodnej časti zariadenia.
 - Heslo = Heslo je tiež vytlačené na výrobnom štítku.
3. Potom skontrolujte funkciu ovládača zmenou teploty. Zmeny teploty v ovládacej aplikácii automaticky aktualizujú zobrazenie na prietokovom ohrievači vody. Zmeny teploty na zariadení automaticky aktualizujú zobrazenie v aplikácii.

Upozornenie: Ak ste zabudli svoje heslo, kontaktujte zákaznícky servis výrobcu.



Aktivácia / deaktivácia Wi-Fi

Prejdite na konfiguráciu zariadenia, vyberte dotykový server DSX a klepnite na »Advanced«. Klepnutím na tlačidlo môžete povoliť / zakázať sieť WLAN.

4. CLAGE aplikácia »Smart Control«

Aktualizácia softvéru

Aktualizácia ovládacej aplikácie

Odporúča sa používať najnovší softvér na zabezpečenie bezchybného a bezpečného ovládania zariadenia CLAGE DSX Touch.

Ak je k dispozícii nová verzia ovládacej aplikácie, zobrazí sa v Appstore.

- Aktualizácia s iOS zariadeniami: Ak chcete vykonať aktualizáciu, v obchode s aplikáciami prepnite na kartu „Aktualizácie“ a klepnite na tlačidlo „Aktualizovať“, ktoré sa nachádza napravo od ovládacej aplikácie.
- Aktualizácia s iOS zariadeniami: Ak chcete vykonať aktualizáciu, v aplikácii Google Playstore vyberte aplikáciu Smart Control a klepnite na tlačidlo »Aktualizovať«

Aktualizácia softvéru DSX Touch

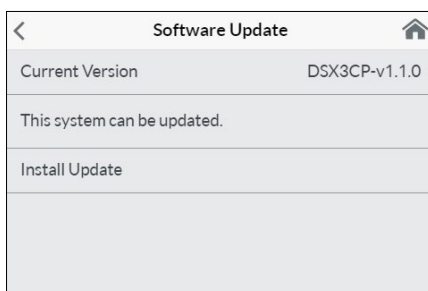
Upozornenie: Počas aktualizácie zariadenia DSX Touch neprerušujte napájanie ohrievača vody.

- Ak chcete aktualizovať, musí byť zariadenie DSX Touch pripojené k sieti WiFi pripojenej k internetu.
 - Prietokový ohrievač vody nie je počas aktualizácie funkčný niekoľko minút.
 - Aktuálnu verziu softvéru môžete zobraziť v hlavnej ponuke v časti Nastavenia - Informácie o softvéri.
1. Zadáajte konfiguráciu zariadenia: (Hlavné menu - Nastavenia - Zariadenia).
 2. Klepnite na domovský server DSX, ktorý chcete aktualizovať.
 3. Vyberte položku »Softvér«, potom »Inštalácia aktualizácie« a potvrdte nasledujúcu správu.
 4. Počkajte asi 3 až 5 minút, kým sa ovládací panel reštartuje a skontrolujte funkciu zariadenia DSX Touch.

Ak aktualizácia nie je možná po niekoľkých pokusoch, obráťte sa na zákaznícky servis výrobcu.

Použitie

Celý rozsah pod Kapitolou »2. Použitie« popísaných funkcií je možné ovládať aj pomocou aplikácie.



5. Svojpomoc s problémami a zákaznícky servis



Opravy smú vykonávať len autorizované odborné servisné strediská.

Ak sa chyba Vášho zariadenia nedá odstrániť pomocou tejto tabuľky, obráťte sa prosím na Factory Zákaznícky servis fy CLAGE. Majte prosím pripravené údaje uvedené na typovom štítku zariadenia!

KAMA - CLAGE

Ing. Roman Škvarka
Vyšnokubínska 10/151
026 01 Vyšný Kubín
Slovensko

Tel: +421 911 150 355
E-Mail: kama@kama.sk
Web: www.kama.sk


CLAGE GmbH

Factory Zákaznícky servis

Pirolweg 1-5
21337 Lüneburg
Nemecko

Tel +49 4131 8901-40
E-mail: service@clage.de

Váš prietokový ohrievač vody bol vyrobený svedomito a pred expedíciou bol niekoľkokrát preskúšaný. Ak sa vyskytne problém, často ide o maličkosť. Najskôr vypnite a znova zapnite poistky, aby sa elektronika »opätovne nastavila«. Napokon skúste problém vyriešiť sami pomocou pokynov uvedených v nasledujúcej tabuľke. Vyhnite sa tak výdavkom za zbytočný výjazd pracovníkov zákazníckeho servisu.

DSX Touch		
Problém	Príčina	Pomoc
Voda zostáva studená, dotykový displej nesvieti	Domáca poistka spustená	Poistku obnoviť alebo zapnúť
	Spustil sa bezpečnostný tlakový spínač	Informovať zákaznícku službu
V zobrazení sa objaví symbol chyby 	Zariadenie rozpoznalo poruchu	Poistky vypnúť a znova zapnúť. Ak chybové hlásenie pretrváva, informujte zákaznícky servis
Prietok horúcej vody je slabší	Znečistený alebo vápenatý výstup	Vyčistite regulátor prúdenia, sprchovú hlavicu a sitká
	Sito vstupného filtra je znečistené alebo kalcifikované	Nechajte sito filtra vyčistiť zákazníckym servisom
	Prietok je obmedzený	Deaktivujte Eko režim a obmedzenie prietoku
Zvolená teplota sa nedosiahla	Prietok vody je príliš veľký	Aktivujte (znovu) ventil motora v menu »Limit prietoku«
	Do kohútika sa pridáva studená voda	Vypúšťajte iba horúcu vodu, nastavte teplotu na používanie, skontrolujte teplotu na výstupe
Dotykový displej nereaguje, alebo len miestami	Sklo displeja je mokré	Displej utrite dosucha s mäkkou utierkou
Aplikácia nenašla DSX Touch	Napájanie DSX Touch je prerušené	Poistky obnoviť alebo zapnúť
	Dosah WLAN je prekročený	Umiestnite tablet / smartfón bližšie k prístupovému bodu (smerovač alebo DSX Touch)
	WLAN na tablete / smartfóne deaktivovaná (režim v lietadle)	Aktivujte WLAN
	Tablet / smartfón nie je v rovnakej sieti WLAN ako DSX Touch	WLAN pri zmene nastavení tabletu / smartfónu

Diaľkové ovládanie FX3		
Problém	Príčina	Pomoc
Zobrazí sa symbol »Batéria«	Batérie diaľkového ovládača sú prázdne	Vložte dve nové AAA batérie do rádiového diaľkového ovládača
Zobrazenie: »bt« a zariadenie nereaguje na rádiový diaľkový ovládač	Dosah rádiového prenosu prekročený	Diaľkový ovládač umiestnite bližšie k zariadeniu a stlačte tlačidlo
Zobrazenie: »--« a blíkajú symbol rádia	Postup registrácie je aktívny	Držte rádiové diaľkové ovládanie pred prietokovým ohrievačom vody

6. Produktový list podľa predpisov EÚ - 812/2013 814/2013

a	b		c	d	e	f	h	i
	b.1	b.2			η_{WH} %	AEC kWh	°C	L_{WA} dB(A)
CLAGE	DSX Touch	5V-270P-3H	S	A	38	484	60	15

Vysvetlenie

a	Názov alebo značka
b.1	Označenie prístroja
b.2	Typ prístroja
c	Záťažový profil
d	Trieda energetickej účinnosti prípravy teplej vody
e	Energetická účinnosť prípravy teplej vody
f	Ročná spotreba elektrického prúdu
g	Alternatívny záťažový profil, príslušná energetická účinnosť prípravy teplej vody a príslušná ročná spotreba el. prúdu, pokiaľ je k dispozícii
h	Teplotné nastavenia regulátora teploty zariadenia na prípravu teplej vody
i	Hladina akustického výkonu vo vnútorných priestoroch

Dodatočné pokyny



Všetky osobitné opatrenia, ktoré je potrebné vykonať pri montáži, uvedení do prevádzky, používaní a údržbe zariadenia na prípravu teplej vody, sú uvedené v návode na používanie a inštaláciu.

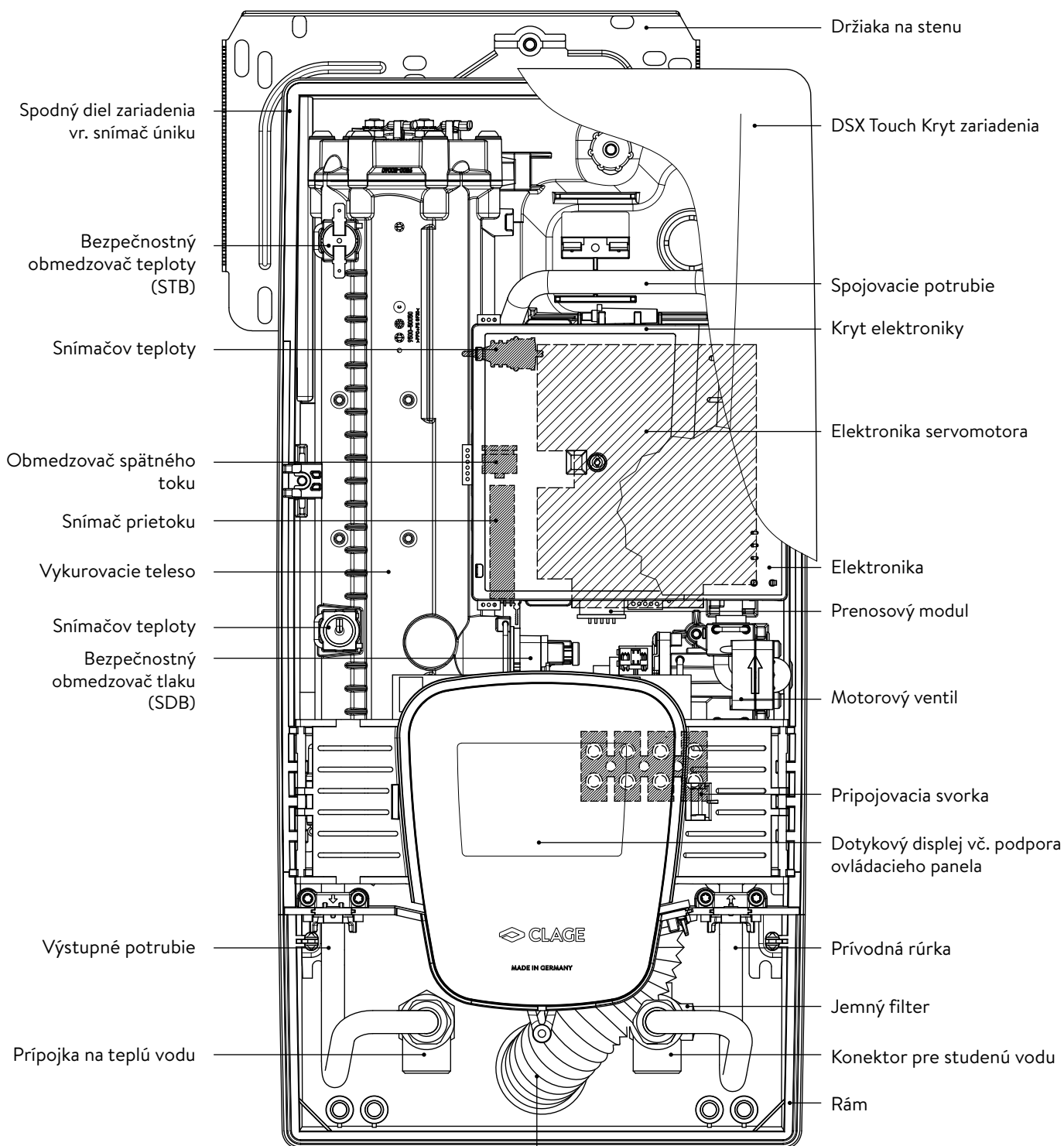


Všetky uvedené údaje boli stanovené na základe nariadenia európskych smerníc. Rozdiely oproti informáciám o výrobku, ktoré sú uvedené na inom mieste, sa zakladajú na odlišných podmienkach testovania.

Spotreba energie bola stanovená štandardizovaným postupom podľa nariadení EÚ. Skutočná spotreba energie zariadenia závisí od individuálneho použitia.

Montážny návod

1. Prehľad




Skrutková vsuvka s veľkosťou 1/2 palcov



Priechodka

Ochrana proti striekajúcej vode

2. Technické údaje

Typ	DSX Touch			
Energetická trieda	A *)			
Menovitý výkon (menovitý prúd)	18 kW..27 kW (26 A..39 A)			
Zvolený výkon / zvolený prúd	18 kW / 26 A	21 kW / 30 A	24 kW / 35 A	27 kW / 39 A
Elektrická prípojka	3~ / PE 380..415 V AC			3~ / PE 400 V AC
Prierez vodičov, najmenej ¹⁾	4,0 mm ²	4,0 mm ²	6,0 mm ²	6,0 mm ²
Výkon teplej vody (l/min) ²⁾				
max. pri $\Delta t = 28\text{ K}$	9,2	10,7	12,3	13,8
max. pri $\Delta t = 38\text{ K}$	6,8	7,9	9,0	10,2
Menovitý objem	0,4 l			
Menovitý pretlak	1,0 MPa (10 baru)			
Spôsob zapojenia	nepriepustný / odtlakovaný			
Ohrievací systém	Neizolovaný vodič IES®			
Rozsah použitia pri 15 °C: Špecifický odpor vody Špecifická elektrická vodivosť	≥ 1100 Ωcm ≤ 90 mS/m			
Vstupná teplota	≤ 70 °C			
Zapínací prietok – max. prietok	1,5 l/min – automatický ³⁾			
Strata tlaku	0,08 baru pri 1,5 l/min 1,3 baru pri 9,0 l/min			
Teplotný rozsah	20 – 60 °C [70 °C]			
Vodná prípojka	G ½ palcov			
Hmotnosť (naplnený vodou)	4,5 kg			
Oblasť vysielача/frekvencia príjmu WLAN	2,412 – 2,472 GHz (802.11b/g/n)			
Vysielací výkon WLAN	≤ 100 mW			
Oblasť vysielача/frekvencia príjmu Bluetooth	2,4 – 2,4385 GHz			
Vysielací výkon Bluetooth	≤ 8 mW			
Vyžarovanie vysielача	neriadené			
Dosah	10 metrov vrát. steny			
Trieda ochrany podľa VDE	I			
Druh krytia / Ochrana	    IP25 CE			

*) Vyhlásenie je v súlade s nariadením EÚ č 812/2013

1) Maximálny pripojiteľný prierez kábla so silovým pripojením na vrchu je 10 mm²

2) Zmiešaná voda

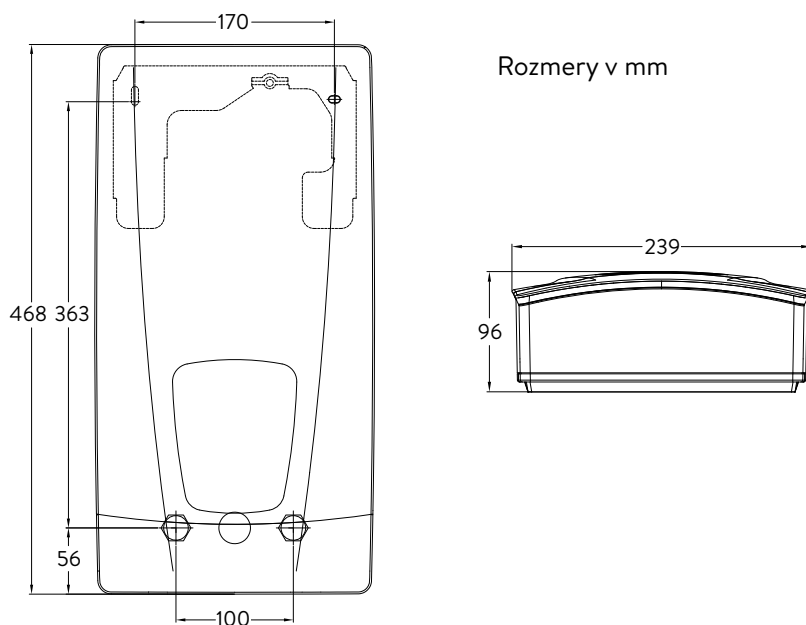
3) Elektronicky riadené v závislosti od požadovanej teploty a teploty studenej vody

3. Životné prostredie a recyklácia

Tento produkt bol vyrobený klimaticky neutrálnym spôsobom podľa rozsahu 1 + 2. Odporúčame odber 100 % zelenej elektriny, aby bola prevádzka tiež klimaticky neutrálna.

Výrobok bol zhotovený z kvalitných recyklovateľných materiálov a komponentov. Pri likvidácii majte na zreteli, že elektrické prístroje sa musia na konci svojej životnosti zlikvidovať oddelene od domového odpadu. Preto odovzdajte toto zariadenie do jedného z mestských zberných miest, v ktorom bude použité elektronické zariadenia navrátené do recyklačného cyklu. Táto správna likvidácia slúži ochrane životného prostredia a zabraňuje možným škodlivým účinkom na človeka a životné prostredie, ktoré by mohli vyplývať z neodbornej manipulácie s prístrojom na konci životnosti. Presnejšie informácie o najbližšej zberni, resp. recyklačnom dvore sa dozviete na obecnej správe.

4. Rozmery



SK

5. Inštalácia



Toto zariadenie spĺňa všetky požiadavky z hľadiska výšky hluku určené príslušným stavebným úradom podľa vydaného osvedčenia o skúške hluku.

Musí sa dodržiavať:

- napr. VDE 0100
- EN 806
- Ustanovenia miestneho elektrorozvodného a vodárenského podniku
- Technické údaje na typovom štítku
- Výhradné používanie vhodných a nepoškodených nástrojov

Miesto montáže

- Zariadenie sa smie inštalovať len v miestnostiach, kde teplota nepoklesne pod bod mrazu. Zariadenie nesmie byť nikdy vystavené mrazu.
- Zariadenie je určené na montáž na stenu a musí byť nainštalované zvislo s prívodom vody na dne alebo alternatívne priečne s prívodom vody naľavo.
- Zariadenie zodpovedá triede krytia IP25 a môže byť inštalované v ochrannej zóne 1 podľa VDE 0100, časť 701 (IEC 60364-7).
- Za účelom obmedzenia tepelných strát by mala byť vzdialenosť medzi prietokovým ohrievačom a odberovým miestom podľa možnosti čo najmenšia.
- Pre účely údržby musí byť zariadenie prístupné.
- Umelohmotné rúrky sa smú použiť len vtedy, keď zodpovedajú DIN 16893, rad 2.
- Špecifický odpor vody musí byť pri 15 °C najmenej 1100 Ω cm. Na špecifický odpor vody sa môžete spýtať u svojho vodárenského podniku.
- Neinštalujte prístroj v bezprostrednej blízkosti kovových povrchov, aby ste zaistili spoľahlivé rádiové spojenie a optimálny dosah rádia.

5. Inštalácia

Príslušenstvo k montáži

Toto inštalačné príslušenstvo je k dispozícii pre inštalácie s náročnými inštalačnými podmienkami:

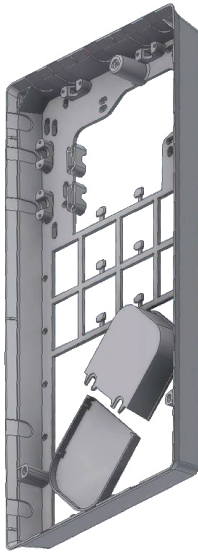
Montážny rám RDX 3

(Art.-č. 36100)

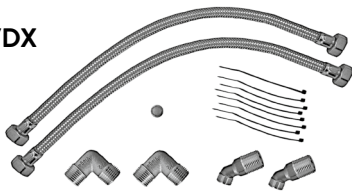
Pomocou tohto montážneho rámu je možné inštalovať prietokový ohrievač vody, ak elektrické pripojenie vychádza zo steny kdekoľvek pod zariadením.

Pri použití montážneho rámu sa trieda ochrany IP zmení z IP25 na IP24.

RDX3



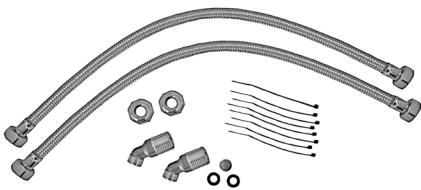
VDX

**Potrubná súprava VDX**

(Art.-č. 314120) - Potrebne RDX / RDX3! -

Pomocou tejto montážnej súpravy je možné inštalovať prietokový ohrievač vody, ak vodovodné pripojenia vychádzajú zo steny pod zariadením alebo sú zamenené alebo vedú k zariadeniu na bočnej stene. Elektrické pripojenie môže vychádzať zo steny v ktoromkoľvek bode pod zariadením alebo môže byť namontované na povrch.

UDX

**Potrubná súprava UDX**

(Art. č. 314110) - Potrebne RDX / RDX3! -

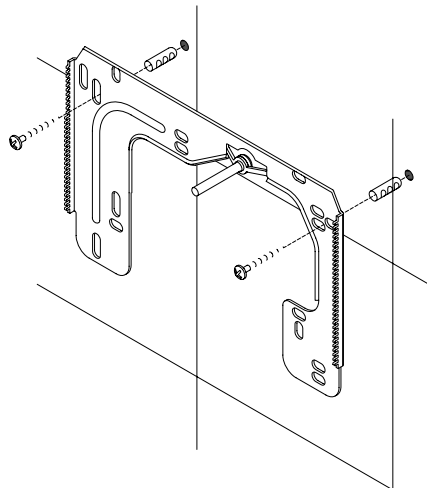
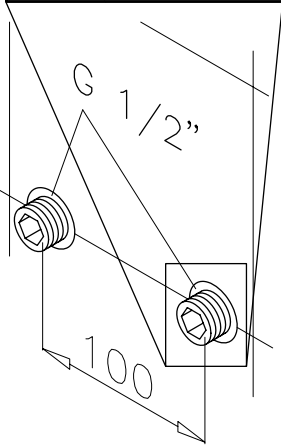
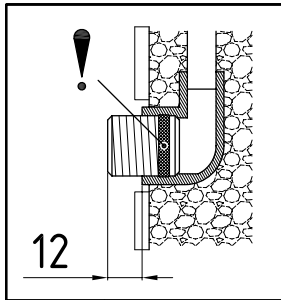
Pomocou tejto montážnej súpravy je možné nainštalovať prietokový ohrievač vody, ak pripojenie na vodu končí nad zariadením. Elektrické pripojenie môže vychádzať zo steny v ktoromkoľvek bode pod zariadením alebo môže byť namontované na povrch.

Montáž držiaka na stenu

Upozornění: Pokud montujete tento průtokový ohřivač výměnou za jiný výrobek, nemusíte zpravidla vrtat žádné nové otvory pro nástěnný držák, bod 2 tedy odpadá.

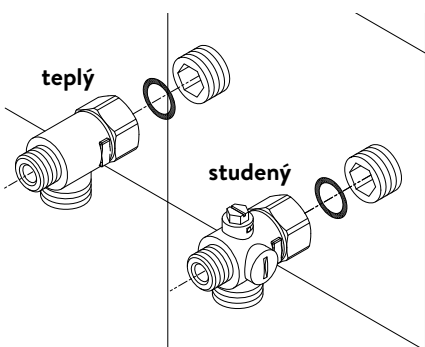
Přívody vody před instalací důkladně propláchněte, abyste odstranili nečistoty z potrubí.

1. Našroubujte do obou nástěnných přípojek závitovou vsuvku použitím klíče na vnitřní šestihran 12 mm. Přitom musíte do závitu kompletně našroubovat těsnění. Přesah závitové vsuvky musí být po dotažení 12 – 14 mm.
2. Přidržte dodanou montážní šablonu na stěně a orientujte ji tak, aby byly otvory v šabloně správně přizpůsobeny přípojkám. Označte umístění otvorů podle šablony a vyvrtejte je vrtákem 6 mm. Vložte dodané hmoždinky.
3. Otevřete přístroj. Za tím účelem stáhněte kryt dolů a uvolněte středový šroub hlavního krytu.
4. Uvolněte upevňovací matku nástěnného držáku, odejměte nástěnný držák a našroubujte jej na stěnu. Hranu obkladů nebo nerovnosti lze vyrovnat až do výše 30 mm pomocí dodaných distančních podložek. Distanční podložky se montují mezi stěnu a držák.

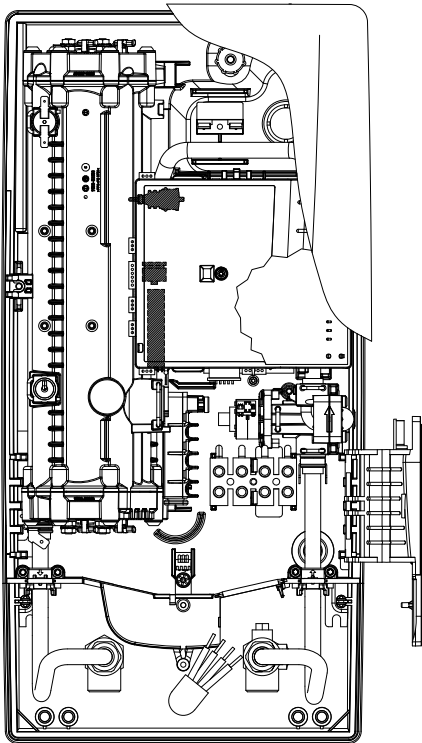
**Nainštalujte vodovodné armatúry**

Poznámka: Prepojovacie matice dotiahnite mierne, aby ste dosiahli potrebnú tesnosť bez poškodenia armatúr alebo potrubí.

- Pripojte spojku so studenou vodou s prevlečnou maticou a 1/2 palcovým tesnením k prípojke so studenou vodou, ako je to znázornené.
- Zaskrutkujte pripojovací kus horúcej vody s prevlečnou maticou a 1/2 palcovým tesnením na pripojenie horúcej vody.

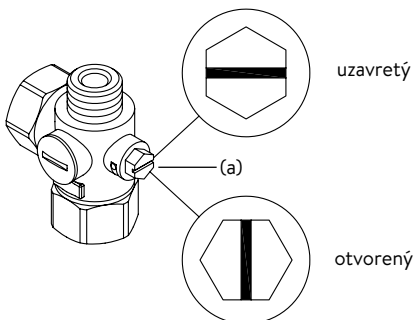
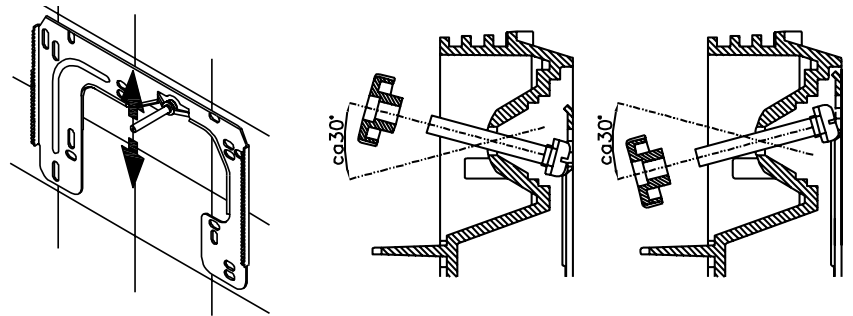


5. Inštalácia



Namontovanie zariadenia

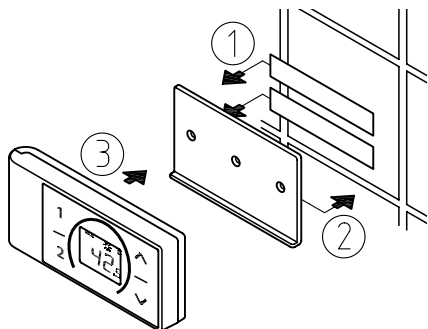
- Môže sa stať, že elektrické napájacie vedenie je nainštalované v hornej časti zariadenia alebo povrchu. V takom prípade postupujte podľa krokov 1 až 3 podľa popisu »Elektrické pripojenie zhora« v kapitole »Elektrické pripojenie«.
1. Umiestnite zariadenie na nástennú konzolu tak, aby závitová tyč nástennej konzoly zapadla do otvoru v prístroji. Opatrným ohýbaním závitovej tyče nástennej konzoly je možné v prípade potreby vykonať malé opravy. Vodné spojovacie vedenia zariadenia však musia byť naskrutkované bez použitia sily.
 2. Naskrutkujte plastovú ryhovanú maticu na závitovú tyč nástenného držáka.
 3. Zaskrutkujte dve prevlečné matice $\frac{3}{8}$ palca vodovodných spojovacích vedení zariadenia s $\frac{3}{8}$ palcovým tesnením na namontované spojovacie kusy.



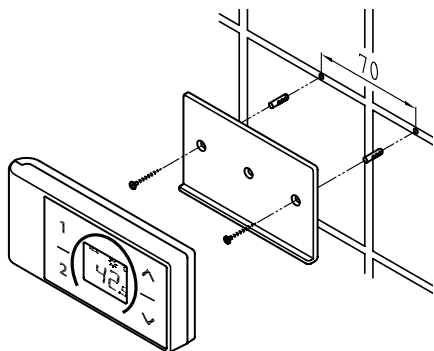
4. Otvorte prívod vody a pomaly otvorte uzatvárací ventil (a) v prípojke studenej vody (poloha »otvorený«). Skontrolujte tesnosť všetkých pripojení.
5. Potom viackrát otvorte a zatvorte príslušný kohútik s horúcou vodou, až kým z potrubia neunikne žiadny vzduch a prietokový ohrievač vody bude bez vzduchu.

5. Inštalácia

Obrázok A:
Montáž s lepiacimi pásikmi



Obrázok B:
Voliteľná inštalácia pomocou hmoždínok a skrutiek

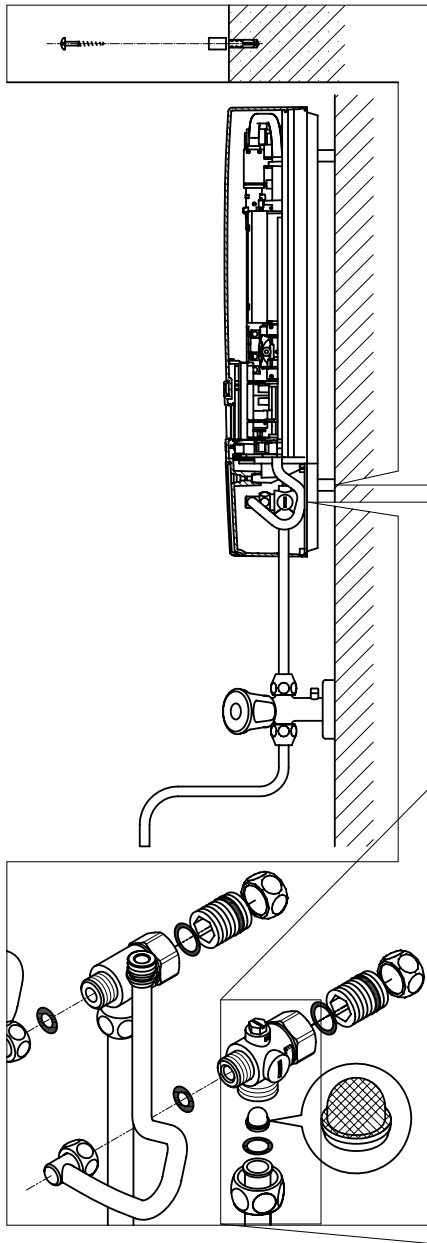


Montovanie nástenného držíaka rádiového diaľkového ovládača

- **Pred inštaláciou nástenného držíaka skontrolujte, či rádiový diaľkový ovládač môže prísť do rádiového kontaktu s prietokovým ohrievačom vody.**
- Držiak na stenu rádiového diaľkového ovládača môže byť po odstránení ochranných fólií prilepený k pevnému povrchu (napr. dlaždici) s obidvomi lepiacimi pásikmi alebo pripevnený na stenu pomocou vhodných hmoždínok (\varnothing 4 mm) a skrutiek (obrázok B).
- Pri montáži pomocou lepiacich pásov dajte pozor, aby bol povrch suchý, mastný a bez mydla.
- Pri použití lepiacich prúžkov už nie je možné opraviť polohu po pritlačení, pretože lepidlo má veľmi vysokú prínavosť. Preto pri lepení dávajte pozor na vodorovnú orientáciu.
- Rádiový diaľkový ovládač je držaný magneticky na nástennej konzole.
- **Diaľkové ovládanie a držiak na stenu nepribližujte k kreditným kartám alebo iným kartám s magnetickým prúžkom. Vďaka zabudovaným magnetom sa môže magnetický prúžok karty stať nečitateľným**

Upozornenie: Rádiový diaľkový ovládač nevystavujte žiadnej vlhkosti.

6. Povrchová montáž



Upozornenie: Mierne dotiahnite prevlečné matice, aby ste dosiahli potrebnú tesnosť bez poškodenia armatúr alebo potrubí.

Pri montáži na povrch je potrebné zaskrutkovať dve 1/2 palcové skrutkové vsuvky a 1/2 palcové tesnenia spolu s 1/2 palcovými maticami spojky na pripojenie prípojok horúcej vody a studenej vody. Dve slepé viečka 1/2 palca na bočných vývodoch spojovacích kusov horúcej a studenej vody sa musia odstrániť a priskrutkovať s otvoreným koncom vsuvky. Pripojovacie kusy horúcej a studenej vody sa potom priskrutkujú k 3/8 palcovej matici vstupnej a výstupnej rúrky zariadenia pomocou tesnení 3/8 palca.

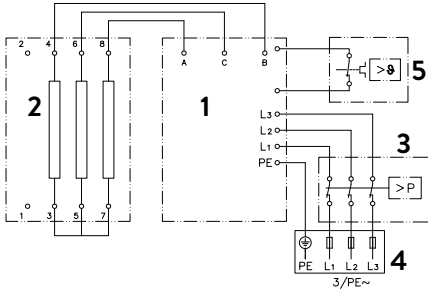
Pri montáži na povrch môže byť užitočné namontovať zariadenie na diaľku pomocou dodaných rozpieracích puzdirov, ako je to znázornené na priloženom výkrese. Dva upevňovacie otvory v dolnej spojovacej oblasti potrubia musia byť tiež správne upevnené 6 mm hmoždinkami a skrutkami.

Prírubová strana rúrok sa priskrutkuje na bočné vývody 1/2 palca prípojky horúcej a studenej vody pomocou spojovacích matíc 1/2 palca a 1/2 palcových tesnení. Nakoniec musia byť výrezy pre rúrky v kryte otvorené tupým predmetom.

Pri povrchovej montáži dbajte na: Vložte sitko do prípojky studenej vody!

7. Elektrická prípojka

Schéma zapojenia



1. Elektronika
2. Vyhrievací článok
3. Bezpečnostný obmedzovač tlaku SDB
4. Svorkovnica
5. Bezpečnostný obmedzovač teploty STB

Smie vykonať iba odborník!

Musí sa dodržiavať:

- napr. VDE 0100
- Ustanovenia miestneho elektrorozvodného a vodárenského podniku
- Technické údaje na typovom štítku
- Pripojte zariadenie na ochranný vodič!

Štrukturálne predpoklady

- Zariadenie musí byť trvalo pripojené k trvalo nainštalovaným elektrickým prípojkám. Zariadenie musí byť pripojené k ochrannému vodiču.
- Elektrické káble musia byť v perfektnom stave a po inštalácii už nesmie byť možné sa ich dotýkať.
- Na strane inštalácie musí byť k dispozícii deliace zariadenie so šírkou kontaktného otvoru najmenej 3 mm na jeden pól (napr. prostredníctvom poistiek).
- Pre zabezpečenie zariadenia je potrebné namontovať poistkový ochranný prvok pre ochranu vedenia s vypínacím prúdom prispôbeným menovitému prúdu zariadenia.

Relé na odľahčenie záťaže

Pri pripájaní ďalších trojfázových zariadení je možné k vonkajšiemu vodiču L_2 pripojiť relé na odľahčenie záťaže pre elektronické prietokové ohrievače vody (položka CLAGE č. 82250).

Ak chcete zmeniť prevádzkový režim, otvorte po nastavení elektrického pripojenia a prvom uvedení do prevádzky ponuku nastavení a potom vyberte položku ponuky »Odľahčenie záťaženia«. Ak je položka ponuky sivá, najskôr aktivujte režim expertov v časti Nastavenia / softvér.

Hodnotu 0, 1 alebo 2 je možné nastaviť ťuknutím na < alebo >.

Následne sa má aktivovať blokovácia funkcia (viď Kapitola »Prvé uvedenie do prevádzky« Odsek »Blokovacia funkcia«).

Hodnota	Popis
0	Prevádzka bez relé na uvoľnenie záťaže, nastavenie z výroby
1	Prevádzka s normálnym relé na uvoľnenie záťaže
2	Prevádzka s citlivým relé na uvoľnenie záťaže

Najskôr zvolte prevádzkový režim »1« a skontrolujte funkciu relé na odľahčenie záťaže s nízkym výkonom zariadenia (35 stupňov požadovanej hodnoty a malé množstvo vody). Ak relé vyhadzovača bliká, musí sa zvoliť prevádzkový režim »2«.

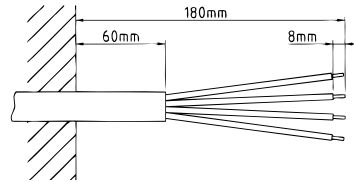
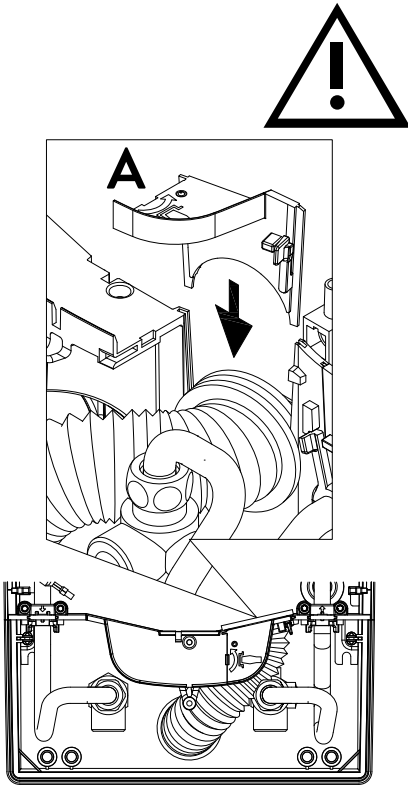
7. Elektrická prípojka

Elektrická prípojka zdola

Upozornenie: Ak je to potrebné, pripájacia svorka sa môže presunúť do hornej časti zariadenia. Prosím, nasledujte k tomu pokyny v ďalšom odseku.

Pred pripojením zariadenia k elektrickej sieti sa uistite, že je vypnuté napájanie!

1. Odizolujte spojovací kábel približne 6 cm nad sieťovou zásuvkou. Ochrannú objímku proti postriekaniu vodou zatlačte najprv s menším otvorom cez spojovací kábel tak, aby ochranná objímka uzatvárala v jednej rovine so stenou. Tým sa zabráni vniknutiu vody do elektrických káblov. Nesmie byť poškodená! **Ochranná objímka sa musí použiť!**
2. Skladací držiak sklopte doprava.
3. Jednotlivé vodiče odizolujte a pripojte ich k pripojovacím svorkám podľa schémy zapojenia. **Zariadenie musí byť pripojené k ochrannému vodiču.**
4. Ochrannú objímku natiahnite tak ďaleko cez spojovací kábel, aby ochranná objímka dokonale zapadla do výrezu priečky. Vložte upevnenie priečhodky (A), sklopte držiak sklopenia späť a zacvaknite na miesto.
5. Nasadte kryt na zariadenie a zaskrutkujte upevňovaciu skrutku. Potom môžete kryt zdola zasunúť až na doraz.

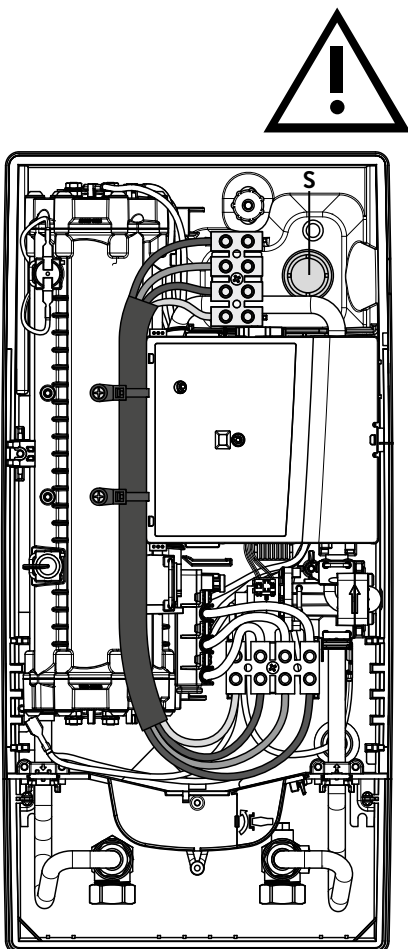


Elektrická prípojka zhora

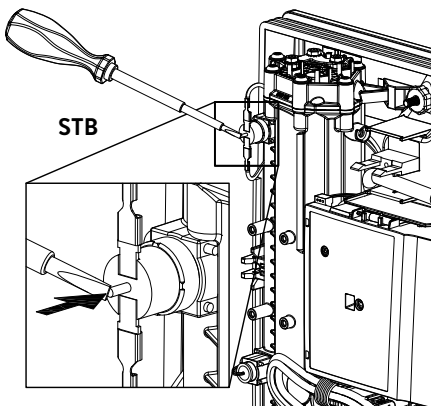
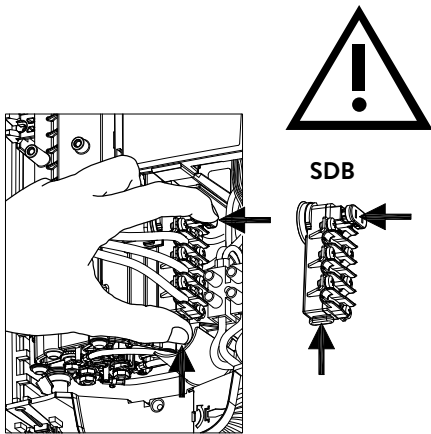
Pred pripojením zariadenia k elektrickej sieti sa uistite, že je vypnuté napájanie!

1. Pevne pritlačte tupým nástrojom (napr. skrutkovačom) a otvorte vopred určený bod zlomu (S) na razení v hornej časti zariadenia. Ak je elektrický prepojovací kábel odkrytý, otvorte výrez na pravej strane spodnej časti krytu.
2. Priečhodku z vrečka na príslušenstvo odrežte podľa prierezu kábla. Aby ste dosiahli optimálnu ochranu proti vode, otvor v priečhodke dimenzujte o niečo menší ako je prierez pripojovacieho kábla. **Vložte priečhodku do otvoru. Ochranná priečhodka sa musí použiť!**
3. Pripojovací kábel odpláštujte tak, aby plášť prešiel cez priečhodku do vnútra zariadenia. Pripravené zariadenie zoberte jednou rukou a druhou rukou prevedte kábel priečhodkou.
4. Položte zariadenie na nástenný držiak, prevedte závitovú tyč nástenného držiaka otvorom v zariadení a pripevnite zariadenie.
5. Zaskrutkujte pripojovaciu svorku kábla adaptéra do horného bodu pripojenia. Kábel adaptéra vedte okolo výkonovej časti vľavo a pripevnite dva držiaky k ohrievaciemu bloku.
6. Otvorte skladací držiak. Pripojte druhý koniec kábla adaptéra k spodnej pripojovacej svorku podľa schémy zapojenia. **Dbajte na priradenie vonkajšieho vodiča!**
7. Jednotlivé vodiče pripájacieho kábla odizolujte a pripojte ich k hornej pripojovacej svorku podľa schémy zapojenia. **Zariadenie musí byť pripojené k ochrannému vodiču.**
8. Skladací držiak sklopte dozadu a zacvaknite ho na miesto.
9. Nasadte kryt na zariadenie a zaskrutkujte upevňovaciu skrutku. Potom môžete kryt zdola zasunúť až na doraz.

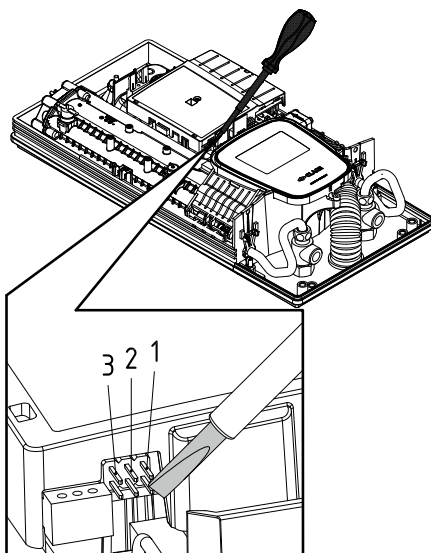
Upozornenie: Na zaistenie ochrany proti striekajúcej vode IP25 musí puzdro na ochranu proti striekajúcej vode zostať zasunuté v spodnej časti zariadenia.



8. Prvé uvedenie do prevádzky

**Multiple Power System MPS®:**

Menovitý výkon (max. príkon) je 27 kW pri 400 V a dá sa interne prepnúť na 24 kW, 21 kW alebo 18 kW!



Pred elektrickým pripojením naplňte vodovodné potrubia a zariadenie vodou niekoľkonásobným pomalým otvorením a zatvorením odberového kohútika teplej vody; tak ich úplne odvzdušnite.

Na zaistenie maximálneho prietoku odstráňte súčasný generátor od prívodu. Prepláchnite potrubia studenej a teplej vody po dobu aspoň jednej minúty.

Po každom vyprázdnení (napr. po práci na vodovodnej inštalácii, v prípade nebezpečenstva zamrznutia alebo po opravách zariadenia) musí byť zariadenie pred opätovným uvedením do prevádzky znova odvzdušnené.

Ak sa prietokový ohrievač vody nedá spustiť, skontrolujte, či sa počas prepravy aktivoval bezpečnostný obmedzovač teploty (STB) alebo bezpečnostný obmedzovač tlaku (SDB). Uistite sa, že zariadenie nie je pod prúdom, a ak je to potrebné, resetujte bezpečnostný spínač.

Prepínanie výkonu

Môže ju vykonať iba autorizovaný odborník, inak záruka zanikne!

Pri prvom zapnutí napájacieho napätia sa musí nastaviť maximálny výkon zariadenia. Prístroj poskytuje normálnu funkciu až po nastavení výkonu zariadenia.

Maximálny možný výkon závisí od inštaláčného prostredia. Bezpodmienečne dodržiavajte pokyny uvedené v tabuľke »Technické údaje«, najmä potrebný prierez elektrického pripojovacieho kábla a poistenie. Dodržiavajte tiež požiadavky normy DIN VDE 0100.

1. Zapnite napájanie prístroja.
2. Pri prvom zapnutí napájacieho napätia sa na dotykovom ovládacom paneli zobrazí približne po 40 sekundách ponuka pre výber jazyka. Zvoľte požadovaný jazyk. Nasleduje nastavenie výkonu. Ak nie, postupujte podľa časti »Opätovné uvedenie do prevádzky«.
3. Pomocou dotykového panelu nastavte maximálny výkon zariadenia v závislosti od prostredia inštalácie (18, 21, 24 alebo 27 kW).
4. S »OK« potvrdte nastavenie.
5. Na výrobnom štítku označte nastavený výkon.
6. Po nastavení maximálneho výkonu zariadenia sa ohrievanie vody aktivuje po cca 10 - 30 sekundách nepretržitého prietoku vody.
7. Otvorte vodovodný kohútik. Skontrolujte funkciu prietokového ohrievača vody.
8. Odstráňte kryt priestoru pre batérie rádiového diaľkového ovládača a vložte batérie (2 × AAA alkalické). Dbajte na polaritu batérií. Vloženie by sa malo vykonať, keď napájanie prietokového ohrievača vody zapnuté. Po vložení batérií sa na displeji na približne 4 sekundy zobrazia všetky segmenty, potom sa zmení zobrazenie požadovanej hodnoty a je pripojený k okamžitému ohreву vody.
9. Oboznámte používateľa s použitím a odovzdajte návod na použitie.
10. Vyplňte registračnú kartu a pošlite ju do zákazníckeho servisu z výroby alebo zaregistrujte svoje zariadenie online na našej domovskej stránke (pozri k tomu tiež stranu 257).

Obnovené uvedenie do prevádzky

Ak sa zariadenie po počítačovej inštalácii opäť uvedie do prevádzky v inom inštaláčnom prostredí, môže byť potrebné zmeniť maximálny výkon zariadenia.

Krátkym premostením dvoch pravých kolíkov (pozri obrázky), napr. s izolovaným skrutkovačom (EN 60900) sa zariadenie vráti do stavu dodania. Všetky parametre sú nastavené na výrobné nastavenia a zohrievanie je zablokované. Na displeji sa zobrazí ponuka pre výber jazyka. Zvoľte požadovaný jazyk. Nastavenie výkonu pokračuje, kým sa nenastaví maximálny výkon zariadenia. Tento stav zostane zachovaný aj po vypnutí a zapnutí napájacieho napätia.

8. Prvé uvedenie do prevádzky

Upozornenia pri problémoch s rádiovým spojením

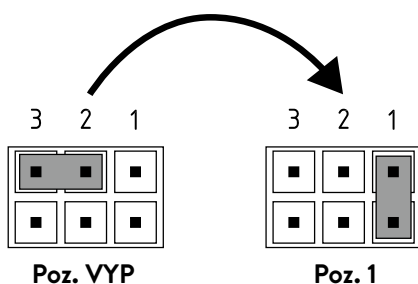
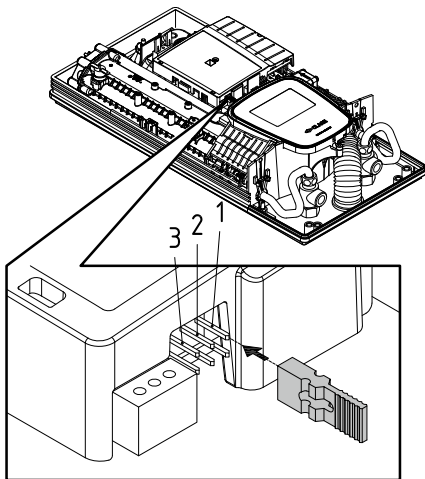
Ak sa rádiový diaľkový ovládač nemôže spojiť s okamžitým ohrievačom vody, na displeji sa zobrazí »bE« a cyklicky blikajúci symbol rádia. Nový kontakt sa spustí stlačením tlačidla.

V takom prípade skráťte vzdialenosť od okamžitého ohrievača vody a skontrolujte, či je zapnuté napájanie.

Sprchová aplikácia

Ak sa prietokový ohrievač dodáva vodu do sprchy, musíte obmedziť teplotu vody na 55 °C. Teplotný limit musí byť nastavený na hodnotu menšiu alebo rovnú 55 °C v menu nastavenia, po konzultácii so zákazníkom a musí byť aktivovaná úroveň zámku.

Pri prevádzke s predhriatou vodou musí byť na mieste inštalácie jej teplota tiež obmedzená na 55 °C.



Blokovácia funkcia

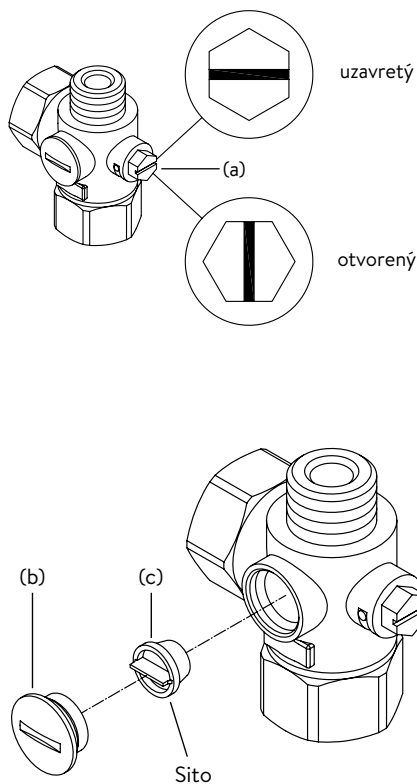
Rozsah ovládania zariadenia môže byť obmedzený.

Aktivácia blokovacej funkcie

1. Nastavte požadované parametre v ponuke nastavení (pozri tiež návod na použitie, kapitola »Nastavenia«, časť »Teplotný limit« alebo »Odlahčenie zaťaženia«).
2. Zariadenie odpojte od siete (napr. vypnutím poistiek).
3. Vytiahnite mostík z výkonovej elektroniky a posuňte ho do polohy »1« (pozri obrázok).
4. Zariadenie znovu uveďte do prevádzky.

Deaktivovanie blokovacej funkcie

1. zariadenie odpojte od siete (vypnúť poistky).
2. Vytiahnite mostík z výkonovej elektroniky a posuňte ho do polohy »VYPNUTÉ« (pozri obrázok).
3. Zariadenie znovu uveďte do prevádzky.



Údržbárske práce smie vykonávať iba uznávaná odborná spoločnosť.

Čistenie a výmena filtračnej clony v konektore so zapusteným pripojením

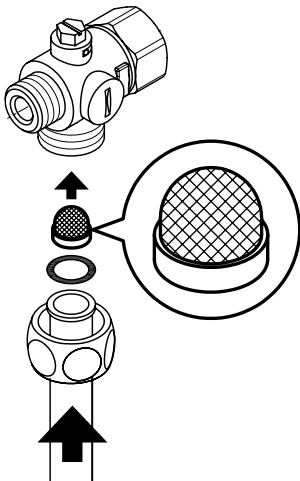
Pripojenie tejto studenej vody na studenú vodu je vybavené integrovaným uzatváracím ventilom a filtrom. Kontaminácia sitka môže znížiť výstup horúcej vody, takže sa sitko môže vyčistiť alebo vymeniť nasledovne:

1. Odpojte prietokový ohrievač vody od dodávky elektriny, vypnite ističe a zaistite ich proti neúmyselnému opätovnému zapnutiu.
2. Otvorte zariadenie potiahnutím otvoru smerom nadol, uvoľnením skrutky pod ňou a odstránením krytu.
3. Uzatvárací ventil v prívode studenej vody (a) otočte do polohy (zatvorené «)
4. Odskrutkujte skrutkovú zátku (b) z prípojky studenej vody a vyberte sitko (c).
Poznámka: Zvyšková voda môže uniknúť.
5. Sito je teraz možné vyčistiť alebo vymeniť.
6. Po inštalácii čistého filtra utiahnite skrutku.
7. Pomaly otvorte uzatvárací ventil v prípojke studenej vody (poloha »otvorené«).
Uistite sa, že nedochádza k úniku.
8. Odvzdušnite zariadenie pomalým otváraním a zatváraním príslušného kohútika s horúcou vodou niekoľkokrát, až kým z potrubia neunikne všetok vzduch.
9. Nasadte odsávač pár. Potom znovu zapnite napájanie (napr. Aktiváciou poistiek).

Čistenie a výmena filtračného sita s povrchovým pripojením

Pripojenie studenej vody je vybavené sitkom. Upchatie sitka môže znížiť výstup horúcej vody, takže sa sitko musí vyčistiť alebo vymeniť nasledovne:

1. Odpojte prietokový ohrievač vody od dodávky elektriny, vypnite ističe a zaistite ich proti neúmyselnému opätovnému zapnutiu.
2. Zatvorte uzatvárací ventil v prívodnom potrubí.
3. Otvorte zariadenie potiahnutím otvoru smerom nadol, uvoľnením skrutky pod ňou a odstránením krytu.
4. Odpojte prívodné potrubie od vodovodného napojenia.
Poznámka: Zvyšková voda môže uniknúť.
5. Sito je teraz možné vyčistiť alebo vymeniť.
6. Po inštalácii čistého filtra naskrutkujte prívodnú rúrku späť na prípojku vody.
7. Pomaly otvorte uzatvárací ventil vo vstupnom potrubí. Uistite sa, že nedochádza k úniku.
8. Odvzdušnite zariadenie pomalým otváraním a zatváraním príslušného kohútika s horúcou vodou niekoľkokrát, až kým z potrubia neunikne všetok vzduch.
9. Nasadte odsávač pár. Potom znovu zapnite napájanie (napr. Aktiváciou poistiek).



Съдържание

Ръководство за експлоатация

1. Описание на уреда	286
Опростена декларация за съответствие на ЕС	286
2. Употреба	287
Главно управление	287
Главно меню	288
Статистика „Statistics“	289
Настройки „Settings“	289
Потребител „User“	292
Спестяване „Savings“	292
Информация „Info“	292
Граница на мощността	292
Допълнително загряване	292
Съвет за пестене на енергия	292
Обезвъздушаване след работи по поддръжката	293
Почистване и грижа	293
3. Дистанционно управление	294
Монтиране на стенен държач	294
Пускане в експлоатация	294
Повторно регистриране на дистанционното управление към проточния бойлер	294
Обслужване	294
Индикатори на дисплея	295
Указания за безопасност	295
Смяна на батериите	295
Изхвърляне на отпадъци	295
4. Приложение на CLAGE »Smart Control«	296
Първоначално въвеждане в експлоатация	296
Активирайте / деактивирайте Wi-Fi	296
Актуализация на софтуера	297
Употреба	297
5. Самопомощ при проблеми и отдел за обслужване на клиенти	298
6. Информационен лист на продукта съгласно регламентите на ЕС - 812/2013 814/2013	299

Ръководство за монтаж

1. Преглед	300
2. Технически данни	301
3. Околна среда и рециклиране	301
4. Размери	302
5. Инсталация	302
Място на монтаж	302
Монтажни аксесоари	303
Монтиране на стенен държач	304
Монтиране на фитингите за водата	304
Монтиране на уреда	305
Монтиране на стенния държач за дистанционното управление	306
6. Отворен тип монтаж	307
7. Свързване към електроинсталацията	308
Електрическа схема	308
Строителни изисквания	308
Реле за разтоварване	308
Свързване към електроинсталацията отдолу	309
Свързване към електроинсталацията отгоре	309
8. Първоначално въвеждане в експлоатация	310
Превключване на мощността	310
Повторно пускане в експлоатация	310
Инструкции при проблеми с дистанционната връзка	311
Приложение за душ	311
Блокираща функция	311
9. Работи по поддръжката	312
Почистване и смяна на филтърната цедка във фитинга при скрит монтаж	312
Почистване и смяна на филтърната цедка при отворен тип монтаж	312

Доставената с уреда документация трябва да се съхранява грижливо.

Регистриране на уреда

Регистрирайте вашия уред онлайн на нашата уеб страница и се възползвайте от нашите сервизни услуги в случай на гаранционен ремонт.

Вашите пълни данни ще помогнат на нашия отдел за обслужване на клиенти да обработят максимално бързо вашата молба.

За онлайн регистрация просто следвайте линка по-долу или използвайте QR-кода с вашия смартфон или таблет.

<https://partner.clage.com/en/service/device-registration/>



Ръководство за експлоатация

Указание: Приложените инструкции за безопасност трябва да се прочетат внимателно и изцяло преди монтажа, пускането в експлоатация и използването и трябва да се спазват и при последващи действия и употреба!

1. Описание на уреда



Електрическият комфортен проточен бойлер DCX Touch е моментен проточен бойлер с изцяло електронно управление, със сензорен екран и дистанционно управление за комфортно и икономично подаване на вода до една или повече точки на отвеждане.

Електрониката регулира консумираната мощност в зависимост от избраната температура на източване, от температурата на подаване и дебита, за да се достигне с точност настроената температура и да се запази постоянна при колебания в налягането. Желаната температура на източване може да бъде въведена и отчетена чрез сензорния дисплей от 20 °C до 60 °C. Като алтернатива, уредът може да се управлява удобно чрез Bluetooth® дистанционно управление или чрез таблет или смартфон с приложението CLAGE.

DSX Touch разполага с интуитивна навигация по менюто, в която могат да се настройват различни потребителски профили и да се четат събраните данни.

Температурата на подаване може да е до 70 °C, така че работата за допълнително загряване, напр. в соларни инсталации също е възможна.

Проточният бойлер може да работи в комбинация в външно реле за разтоварване за електронен проточен бойлер (за повече подробности вж. Ръководството за монтаж).

Щом като отворите крана за топла вода на смесителната батерия, поточният бойлер се включва автоматично. При затварянето на смесителната батерия уредът отново се изключва автоматично. Обслужването на проточния бойлер става или директно от уреда, с дистанционно управление, или чрез смартфон или таблет с приложението CLAGE.



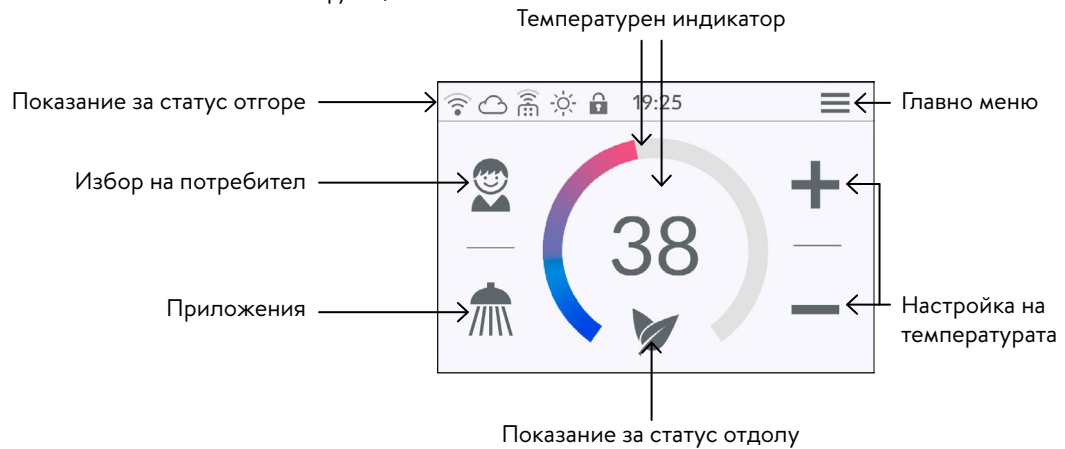
Опростена декларация за съответствие на ЕС

С настоящето CLAGE GmbH декларира, че този уред съответства на Директива 2014/53/ЕС. Пълният текст на декларацията за съответствие на ЕС е на разположение на следния интернет адрес: www.clage.de/downloads

2. Употреба

Главно управление

Дисплеят показва стандартно главното управление. Показват се текущите настройки и чрез докосване на сензорния дисплей получавате достъп до различни подменюта и функции.



Температурен индикатор

Дисквата скала се запълва при покачване на температурна настройка и сменя цвета си от синьо при ниски температури до червено - при високи. Допълнително зададената температура в °C се показва като число в средата на дисплея.

Настройка на температурата

Желаната температура може да се избере чрез докосване на **+** и **-** за фина настройка или изтегляне по дължината на дисквата скала за бърз избор в диапазона от 20°C до 60°C. Еднократно докосване на **+** или **-** променя температурата с 1°C, а в диапазона на комфорт между 35°C и 43°C - с 0,5°C. Ако температурата е настроена под 20°C, се появява символа **---** в температурния индикатор и уредът изключва функцията на нагриване.

Избор на потребител

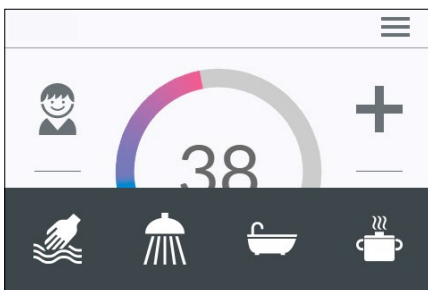
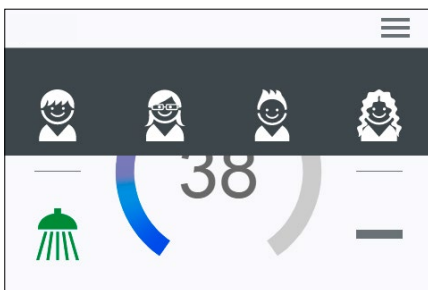
Могат да бъдат създадени до осем потребителски профила. Всеки потребител има възможността да запамята в профила си своите желани температури за различните области на приложение. Потребителските профили могат да се избират чрез докосване на профилната снимка и запаметените в профила температури се задават (За създаване на профил вж. Раздел „Потребител“).

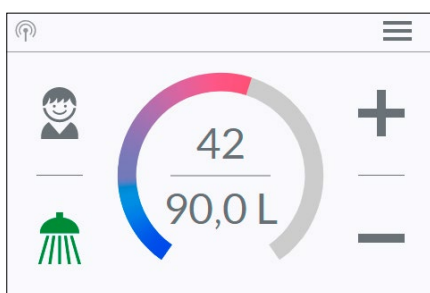
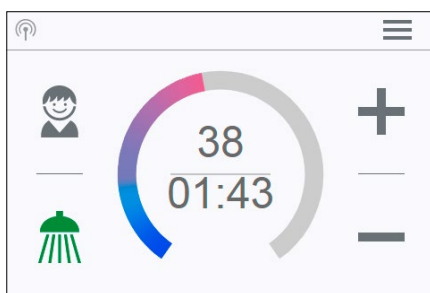
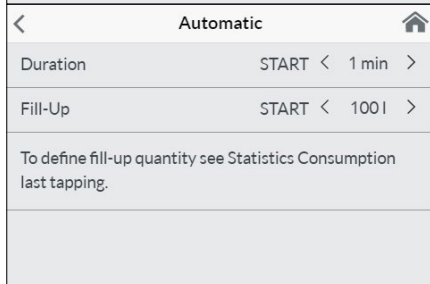
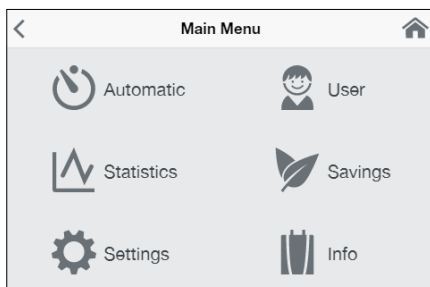
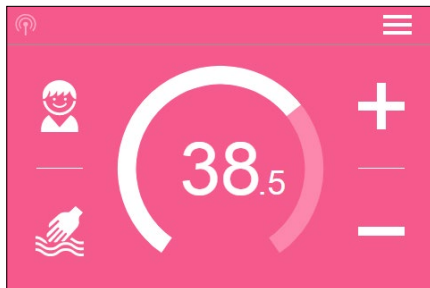
Приложения

Тук могат да се избират предварително настроените вече приложения. За целта трябва да се докосне желания символ. Фабрично настроените температури (☞ Миене на ръце = 35°C, ☞ Душ = 38°C, ☞ Вана = 42°C, ☞ Гореща вода = 48°C) могат да се променят за всяко приложение чрез температурната настройка. Ако температурната стойност в температурния индикатор или потребителският символ се докосне за три секунди, настроената температура за избраното приложение се запамята. Температурният индикатор мига веднъж за потвърждение. Запаметените в потребителския профил температури на приложение могат да се извикват по всяко време чрез докосване на съответния символ.

Показание за статус отгоре



- 🔒 Парола активна (ПИН)
- ☀️ Температурата на подаване е над зададената стойност (Уредът не нагрива)
- 📶 Bluetooth дистанционното управление е регистрирано
- 📶 Wi-fi е активиран
- ☁️ Уредът е свързан към CLAGE Cloud





Показание за статус отдолу

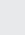
Полето за показване на функциите, които изискват потвърждение от потребителя или са от важно значение по време на употребата.

-  Есо активен: Потребителските температури и водният дебит са ограничени до енергийно ефективни стойности. Ако чрез температурната настройка температурата се зададе по-висока, символът мига.
-  Поддръжка: Докосването на символа отваря съобщение за статуса с допълнителна информация.
- MAX** Достигната е максималната температура: Температурата не може да продължи да се повишава, тъй като е достигната зададената температурна граница. Температурната граница може да се променя в Главното меню в „Настройки“.

Режим на източване

Ако от смесителната батерия тече затоплена вода, главното управление преминава в режим на източване и променя в зависимост от настроената температура на източване цвета на задния фон от синьо при ниски температури до червено - при високи. Дисконската скала в този изглед показва текущата консумирана мощност на уреда.

Главно меню



Всички функционални менюта и запаметени стойности на уреда могат да се избират от тук. Докосването на  символ навигира по всяко време обратно към главното меню.

Автоматика „Automatic“

В това меню могат да се изберат две функции. Автоматиката измерва или чрез функцията „Продължителност“ времето в секунди или чрез функцията „Количество на запълване“ дебита на затоплената вода в литри. Студената вода, смесена в смесителната батерия, не може да бъде открита от уреда. Ето защо за правилно използване на автоматичната функция според количеството на напълване е необходимо, желаната температура да се зададе на уреда и да се отвори само кранът за топла вода на смесителната батерия.



За всеки потребителски профил последната зададена начална стойност се записва за всяка функция и може да се активира отново по всяко време.

Указание: В автоматичен режим функциите на обслужване са ограничени. При избор на ограничена функция се появява прозорец с указание. Чрез докосване на „ОК“ автоматиката се деактивира и всички функции отново стават свободно достъпни. Чрез докосване на „Отказ“ се затваря прозорецът с указанието и автоматиката остава активирана.

Продължителност „Duration“: Докоснете под „Продължителност“ на  или , за да настроите желаното време и след това на „START“, за да активирате автоматиката. Изгледът преминава в главното управление, в което директно се показва зададеното време под температурния индикатор.

Докосването върху времето или отварянето на крана за топла вода стартира функцията и времето започва да тече в такт със секундите. Чрез допълнително докосване на времето функцията по всяко време може да спре на пауза и отново да се стартира. Затварянето на смесителната батерия не спира функцията на пауза. Ако вече тече топла вода, докато функцията е активирана, тя стартира веднага. За да прекъснете функцията, трябва да докоснете времето за три секунди.

Ако времето е изтекло, за кратко мига „00:00“. Допълнително дебитът, доколкото се източва, намалява за ок. 10 секунди и след това отново се увеличава. Прозвучава кратък сигнал.

Количество на напълване „Fill-Up“: Докоснете под „Количество на напълване“ на  или , за да настроите желаното количество вода и след това на „START“, за да активирате автоматиката. Изгледът преминава в главното управление, в което директно се показва зададеното количество под температурния индикатор. Отварянето на крана за топлата вода стартира функцията и зададеното количество на напълване се брои надолу в стъпки по литър според измерването на дебита.

2. Употреба

Чрез допълнително затваряне и отваряне на смесителната батерия функцията може да спре на пауза и отново да стартира. Ако вече тече топла вода, докато функцията е активирана, тя стартира веднага. За да прекъснете функцията, трябва да докоснете количеството на напълване за три секунди или подаването на вода да бъде прекъснато за една минута.

Когато количеството на напълване е достигнато, за кратко на дисплея мига „0l“ и уредът затваря подаването на топла вода чрез моторния вентил. Допълнително прозвучава дълъг сигнал и се появява указателно съобщение на дисплея.

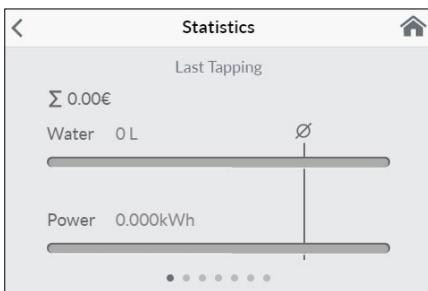
Моторният вентил остава затворен, докато указателното съобщение на уреда или през приложението се квитира.

Затваряне на смесителната батерия винаги е необходимо, ето защо функцията не бива да се използва без надзор.

Преди използване на ваната се уверете, че температурата на водата съответства на вашето желание.




Съвет: Под „Статистика“ е регистрирано последното източване. За да определите необходимото количество вода за пълненето на вашата вана, напълнете веднъж ваната ръчно с топла вода. В точката от менюто „Статистика“ можете да отчетете количеството вода след пълненето и след това да въведете тази стойност в автоматичната функция „Количество на напълване“ за следващото пълнене на ваната.

Указание: При повреда в електричеството по време на работещ таймер според количеството на напълване, моторният вентил се затваря. Вентилът остава затворен дори и след възстановяване на електричеството, появява се въпрос за сигурност на дисплея и прозвучава аларма, докато въпросът за сигурност не бъде потвърден чрез натискане на „ОК“.



Статистика „Statistics“

В статистиките се съхраняват данни за потреблението и потребителските данни на уреда и се представят графично:

-  Разход на вода
-  Разход на електричество
-  Общи разходи на потреблението

Прекарването с пръст може да се използва за превъртане през различните периоди от време. Потребленията се показват последователно в диаграми за период на последното източване, на потреблението от днес, на потреблението от вчера, от последните седем дни, от последните четири седмици, от последните дванадесет месеца и последните четири години.

Указания: Данните за потреблението и потребителите не са подходящи за целите на фактурирането.

Настройки „Settings“

Това меню служи за основна конфигурация на уреда. Прекарайте пръст през различните точки на менюто или чрез докосване на параметрите можете директно да промените настройките или да попаднете в подменютата.

Дата / Час „Date / Time“: DSX Touch получава системното си време автоматично, щом уредът е свързан към мрежа с достъп до Интернет. Алтернативно можете да настроите времето ръчно и чрез натискане на „Apply changes to date and time now“ да запаметите.

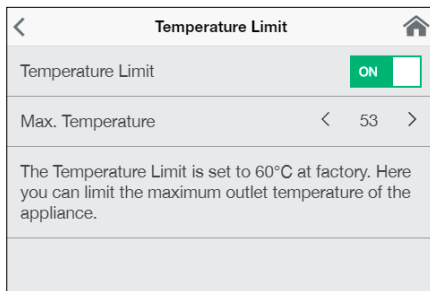
Указания: Без интернет връзка времето ще бъде загубено в случай на прекъсване на електрозахранването.

Език „Language“: Избор на езика на менюто.

Валута „Currency“: Избор на символ на валута.

Температурна единица „Temperature Unit“: Зададена на °C.

2. Употреба



Температурна граница „Temperature Limit“: Температурната граница може да се активира / деактивира в това меню и максималната температура на източване да се ограничи чрез натискане на < или > на до произволна стойност в рамките на диапазона за настройка на температурата.

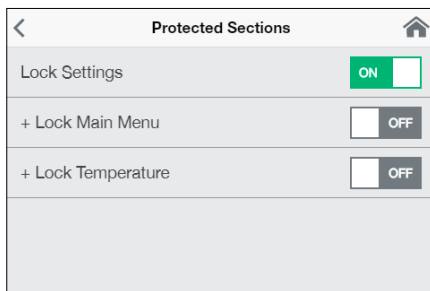
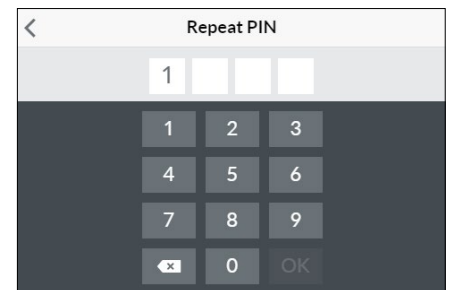
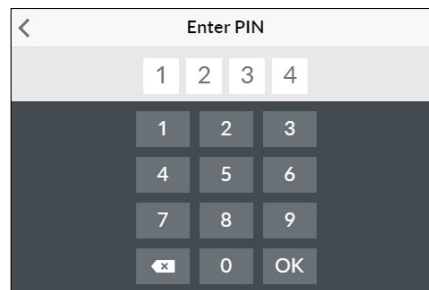
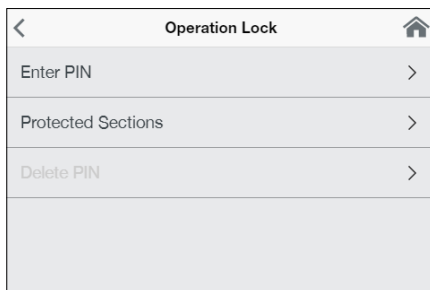
Указание: Ако проточният бойлер захранва душ, по време на монтажа на уреда максималната температура е била ограничена и температурата може да се променя само в тези граници. В този случай температурната граница не може да се деактивира напълно.

Парола „Operation Lock“: Подсигурете вашите настройки с четирицифрен ПИН.

Указание: Паролата може да се деактивира само с правилния пин под „Защитени зони“ или чрез „Изтриване на ПИН“. Ако сте забравили вашия ПИН код, се обърнете към отдела за обслужване на клиенти.

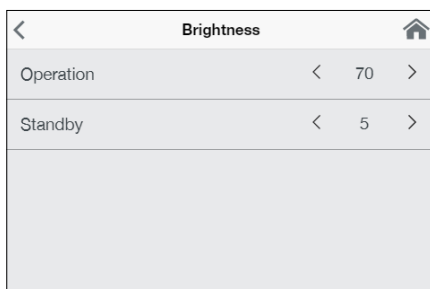
Въведете ПИН: Чрез клавиатурата могат да се избират цифри от 0 до 9. Ако сте избрали четири цифри, потвърдете чрез докосване върху „ОК“. След това трябва да се въведе ПИН за сигурност още веднъж и да се потвърди.

Ако двете въвеждания съвпадат, че попаднете в раздела „Защитени зони“.



Защитени зони: Изберете зоните за ПИН код.

- Блокиране на настройки: Автоматично активен веднага щом е генериран ПИН код. Потребителите влизат само с ПИН код в менюто за настройки. Деактивирането изтрива актуалния ПИН.
- + Заклучване на главното меню: Потребителите влизат само с ПИН код в Главното меню
- + Заклучване на зададената стойност: Температурата на източване е зададена на текущата стойност и може да се промени само с ПИН. Потребителски профили, приложения и Есо-режим могат също да се променят само с ПИН.



Яркост „Brightness“: Можете да намалите яркостта на дисплея напр. за да пестите ток. Яркостта за нормален режим на работа и Standby-режим може да се настройва отделно.

- Работа 5-100%
- Standby 0-100% (0% = Дисплей ИЗКЛ.)

Настройката за Standby-режим се активира след ок. 1,5 минути.

Тон „Sound“: Активиране / деактивиране на обслужващите тонове.

Указание: Алармените сигнали и указателните тонове не могат да се активират.

Разтоварване (Експертен режим) „Load Shedding“: При свързването на други трифазни уреди може да се свърже разтоварващо реле за електронни проточни бойлери (CLAGE Арт.№ 82250) към свързващия проводник L2. Релето подсигурява работата на проточния бойлери включва отново другите консуматори едва след края на режима за нагряване.

Чрез докосване на < или > може да се зададе стойност от 0,1 или 2.

Първо трябва да се избере режим на работа 1 и да се провери функцията на разтоварващото реле при малка мощност на уреда (35 градуса зададена стойност и малко количество вода). Ако се стигне до трептене на релето за разтоварване, трябва да се избере работен режим 2.

Стойност	Описание
0	Работа без реле за разтоварване, фабрична настройка
1	Работа при нормално реле за разтоварване
2	Работа с чувствително реле за разтоварване

2. Употреба

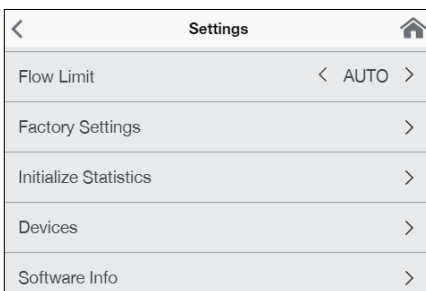
Термична обработка „Thermal Treatment“: С тази функция можете да поддържате термична обработка на вашия уред и последващата тръбопроводна мрежа, включително смесителната батерия. Това обаче не замества термичната дезинфекция според признатите правила на техниката.

- Докосването върху „OK“ стартира цикъла на обслужване и зададената стойност се задава на 70 °C. Ако уредът захранва душ с вода, функцията е заключена.
- Източете за минимум три минути гореща вода, за да се загреят тръбите до смесителната батерия изцяло.
- Намалете зададената стойност или 30 секунди без водоподаване завършват цикъла на обслужване.
- Броят, както и добавената продължителност и дебит на всички термични обработки се запаметяват и могат да се видят под „Информация за уреда“.

Указания:

Уверете се, че никой не може да се нарани, поради високите температури и че инсталацията може да издържи на натоварването.

Изтичащата вода и смесителната батерия стават много горещи! Водната пара не трябва да се инхалира.



Граница на дебита „Flow Limit“: Тук можете да зададете поведението на ограничението на дебита.

Опции за настройка:

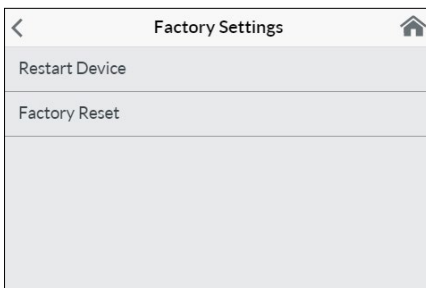
„OFF.“ няма ограничение на дебита (Моторният вентил е деактивиран)

„AUTO“ автоматично адаптиране, т.е. дебитът е така ограничен, че се достига зададената искана температура

„ECO“ Ограничение на дебита до максимум 8,0 l/min

напр. „9.0“ Ограничение до свободно избираема стойност между 4,5 и 25 l/min

Указание: Ако в менюто „Икономично“ е активирана функцията Есо, дебитът автоматично се настройва на „ECO“. Промяна на дебита на по-висока стойност като 8 l/min деактивира функцията Есо.

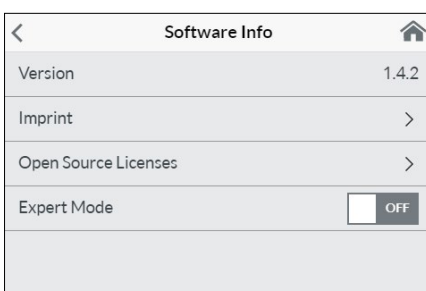


Фабрична настройка „Factory Settings“: Можете да възстановите всички настройки до фабричните.

- Рестартиране на уреда: Зададената стойност се нулира до тази в доставеното състояние и уредът се стартира наново
- Фабрично нулиране: Изтрива всички записи, направени от потребителя, включително статистически данни.

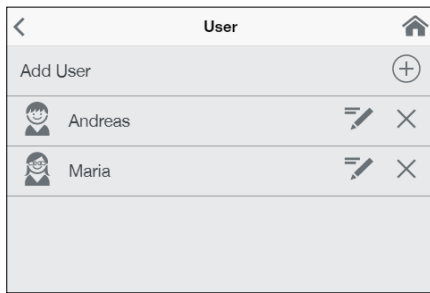
Синхронизиране на статистиката „Synchronize Statistics“: Използвайте тази функция за презареждане на статистически данни.

Уреди „Devices“: Тук се извършват всички настройки за обслужване с мобилното приложение и за свързване на DSX-Touch във WLAN-мрежа. Повече информация ще получите в Глава: 4. Приложение на CLAGE „Smart Control“ на стр. 296.



Информация за софтуера „Software Info“: Информация за операционната система, импринта и лицензите можете да видите тук. Също така тук може да се активира „Експертния режим“. В Експертния режим имате достъп до чувствителните системни настройки и функции.

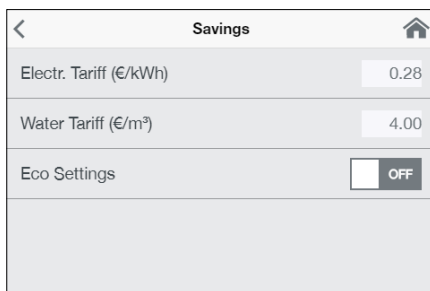
2. Употреба

**Потребител „User“**

До осем потребителя могат да запишат имената си и да изберат собствена профилна снимка. Тя се появява заедно с първата буква на името в главното управление.

В главното управление всеки потребител може да настрои и запамети свои собствени температури за различните приложения.

Докосването върху **+** добавя още профили, чрез „молива“ могат да се обработват вече създадени профили, а чрез докосване върху **X** съседният потребителски профил може да бъде изтрит.

**Спестяване „Savings“**

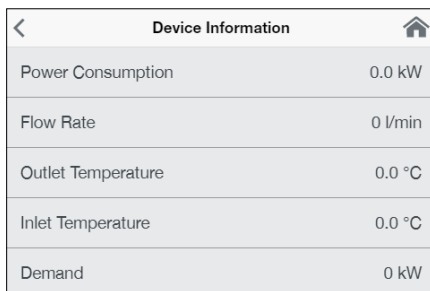
Тук могат да се зададат параметри за разходите в статистиката на потреблението и да се активира / деактивира ЕСО-режима. В менюто »Настройки« можете да изберете символа за валута.

Цена на тока (€/kWh): Посочете цената на електроенергията на вашия собствен доставчик на електроенергия.

Цена на водата (€/m³): Посочете цената на водата на вашия собствен доставчик на вода.

ЕСО настройки: Температурите на водата са ограничени в режим Есо до енергийно ефективна стойност за всички приложения (☁ Миене на ръце = 35 °C, 🚿 Душ = 38 °C, 🛀 Вана = 42 °C, 🌞 Гореща вода = 48 °C).

Дебитът е ограничен до 8 l/min.

**Информация „Info“**

Тук са изброени на списък актуалните данни за статуса и уреда. Прекарването с пръст може да се използва за превъртане през различните информационни стойности.

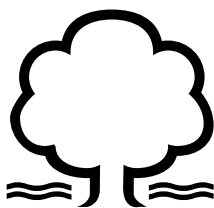
Граница на мощността

Ако пълната мощност на поточния бойлер не е достатъчна, за да загрее източено количество вода, клапанът за регулиране ограничава автоматично дебита, така че да се достигне настроената зададена температура.

Допълнително загряване

При работа с предварително загрята вода (напр. със соларни инсталации) трябва да се гарантира, че температурата на подаване не надвишава 70 °C.

Ако при работа с предварително загрята вода температурата на подаване надвишава предварително избраната зададена стойност, не се подава мощност. В главното управление се показва символът ☀.

**Съвет за пестене на енергия**

Задайте желаната температура на уреда и отворете само крана за топла вода. Ако температурата на водата е твърде висока за вас, не смесвайте студена вода, а въведете по-ниска температура в уреда. Ако смесите студена вода, вече загрята вода отново се охлажда и се губи ценна енергия. Освен това, студената вода, смесена в смесителната батерия, се изтегля от контролната зона на електрониката, така че температурата вече не е гарантирана.



Обезвъздушаване след работи по поддръжката

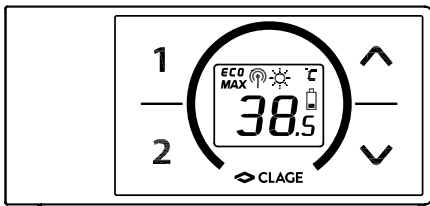
Този проточен бойлер е оборудван със система за откриване на въздушни мехурчета, която предотвратява случайна работа на сухо. Въпреки това, уредът трябва да бъде обезвъздушен преди първото пускане в експлоатация. След всяко изпразване (напр. дейности по водопроводната инсталация, поради опасност от замръзване или след ремонти по уреда) уредът трябва да бъде обезвъздушен отново преди повторното пускане в експлоатация.

1. Изключете проточния бойлер от мрежата, като изключите предпазителите.
2. Развийте регулатора на струята на водовземния кран и отворете първо крана за студена вода, за да промиете водопровода и да избегнете замърсяване на уреда или на регулатора на струята.
3. Отворете и затворете след това няколко пъти принадлежащия кран за топла вода, докато спре да излиза въздух от водопровода и в проточния бойлер повече няма въздух.
4. Едва след това можете да включите отново токоподаването към проточния бойлер и отново да завиете регулатора на струята.
5. След ок. десет секунди непрекъснато изтичане на вода уредът активира загряването.

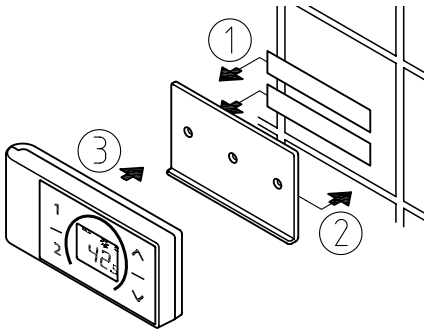
Почистване и грижа

- Почиствайте повърхности от изкуствен материал, както и санитарни арматури само с влажна кърпа. Не използвайте разяждащи или хлорни почистващи препарати.
- За добро състояние на течащата вода трябва да почиствате редовно устройството за регулиране (напр. регулатора на струята, главата на душа) на потока на водата. За безупречна употреба и сигурност на работа всеки три години частите за електричество и вода трябва да се контролират от специалисти.

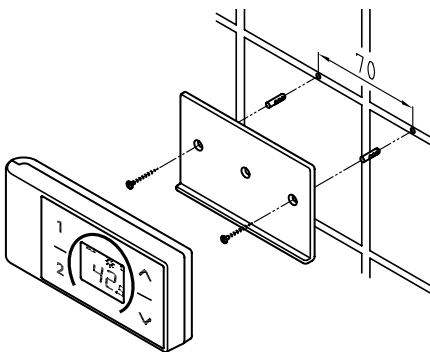
3. Дистанционно управление



Фигура А:
Монтаж със залепващи ленти



Фигура В:
Опционален монтаж с дюбели и винтове



Технически данни

Тип	FX3 Дистанционно управление
Работно напрежение	3V
Тип батерия	2x AAA алкални ¹⁾
Вид защита	IP 20
Обхват	10 метра вкл. стена
Мощност на предаване	≤ 8 mW
Честотен диапазон на предаване / получаване	2,4 – 2,4385 GHz
Радиоизлъчване	ненасочено
Разрешения за допускане за експлоатация	Европа EN 300 328 / CE

1) Презареждащи се батерии (акумулатори) не могат да се използват

Монтиране на стенен държач

- **Преди монтажа на стенния държач проверете, дали от предвидената позиция дистанционното управление прави контакт с проточния бойлер и е защитено от пръскаща вода.**
- Стенният държач на дистанционното управление може по избор да се залепи на твърда повърхност (напр. плочка) с двете лепящи ленти след отстраняване на предпазното фолио (Фиг. А) или да се монтира към стената с подходящи дюбели (Ø 4 mm) и винтове (Фиг. В).
- При монтажа с лепящите ленти повърхността за поставяне трябва да е суха, без мазнини и сапун.
- При използването на лепящи ленти не е възможна корекция на позицията след притискането, тъй като лепилото има много висока якост на адхезия. Ето защо, при лепенето внимавайте за хоризонталната ориентация.
- Дистанционното управление се задържа с магнит на стенния държач.
- **Не поставяйте дистанционното управление и стенния държач в близост до кредитни карти и други карти с магнитни ленти. Вградените магнити могат да направят магнитните ленти на картата нечетими.**

Пускане в експлоатация

Ако настройката на мощността вече е извършена и проточният бойлер е захранен с напрежение, поставете батериите в дистанционното управление.

Повторно регистриране на дистанционното управление към проточния бойлер

1. Уверете се, че подаването на електричество към проточния бойлер е включено (предпазители).
2. Свалете за кратко батериите, докато екранът изгасне. След повторно поставяне на батериите всички символи на дисплея светват за ок. 4 секунди.
3. Дистанционното управление се свързва автоматично с уреда. Дисплеят на дистанционното управление преминава към индикатора на зададената стойност.

Ако регистрирането не е успешно, индикаторът преминава след 45 секунди на »BE«. Дистанционното управление приключва опита за регистрация и се намира в режим за пестене на енергия. Чрез натискане на произволен бутон процесът на регистрация започва отново.

Указания:



- При нерегистрирано дистанционно управление респ. при загуба на дистанционен контакт последната зададена температура се запазва.


3. Дистанционно управление

Обслужване


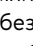
С дистанционното управление на разположение са следните функции:


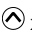
1. Бутони със стрелки

С двата бутона със стрелки  и  можете да намалявате или повишавате желаната температура на стъпки.

Указание: С бутона със стрелка  температурният индикатор се настройва на »--«, проточният бойлер изключва функцията на загреване.

2. Програмни бутони

Чрез кратко натискане на програмните бутони ① и ② попадате веднага до предварително настроените температури, без да трябва да натискате повече бутоните  и . Фабричната настройка за програма ① е 35 °C и за програма ② е 48 °C. Можете да присвоите на програмните бутони свои настройки:

- Изберете с  и  желаната температура на водата.
- Натиснете програмния бутон ① или ② за мин. 2 секунди, за да запаметите текущата температура.

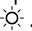
Индикатори на дисплея**Режим за пестене на енергия ECO**

Символът **ECO** показва, че проточният бойлер работи с настройка за пестене на енергия. Т.е., че моментният разход на енергия зависи от избраната температура и от дебита в зоната за пестене на енергия.

Граница на мощността MAX

Ако пълната мощност на проточния бойлер не е достатъчна, за да загрее източеното количество вода, това се показва чрез **MAX** на FX3-дисплея.

Работа с предварително загрята вода 

Ако при работа с предварително загрята вода температурата на подаване надвишава предварително избраната зададена стойност, не се подава мощност. На дисплея се показва символът .

Указания за безопасност

- При неправилно функциониране на дистанционното управление веднага извадете батериите.
- Не излагайте дистанционното управление на влага.
- Изхабените батерии могат да изтекат и да повредят дистанционното управление. Ето защо веднага сменете батериите при светещ символ батерия на дисплея или неправилна реакция при натискане на бутон.
- При продължително неизползване на дистанционното управление извадете батериите от него.
- Без активно дистанционно управление проточният бойлер загрева на последната настроена зададена стойност.

Смяна на батериите

При светване на символа батерия  сменете батериите с нови тип ААА.

- Презареждащи се батерии (акумулатори) не могат да се използват!
- Незареждащи се батерии не трябва да се зареждат повторно.
- Различни видове батерии или нови и използвани батерии не могат да се употребяват заедно.
- При поставянето на батериите внимавайте за правилната полярност.

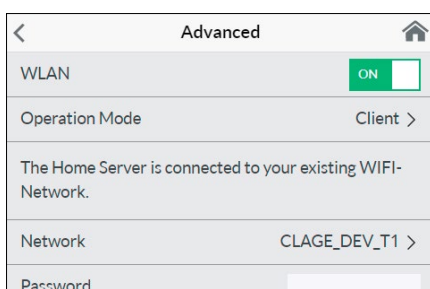
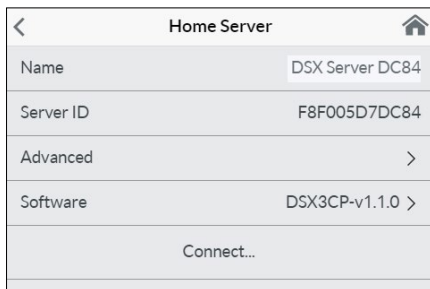
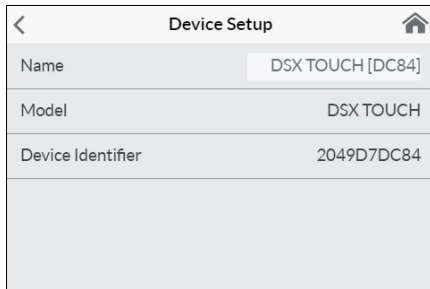
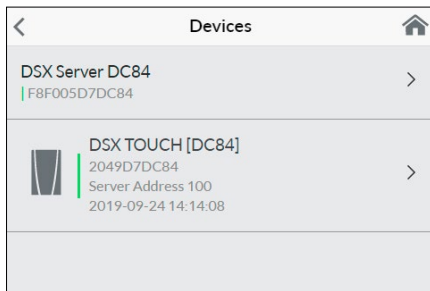
Изхвърляне на отпадъци

Батериите може да съдържат вещества, опасни за околната среда. Ето защо използваните батерии трябва да се предават в специализирани пунктове, те не трябва да се изхвърлят с нормалните битови отпадъци.

В края на срока на експлоатация на дистанционното управление батериите трябва да се изхвърлят отделно от устройството.



4. Приложение на CLAGE »Smart Control«

**Първоначално въвеждане в експлоатация**

- Пазете уреда от неправомерен достъп, като го свържете само към една, свързана с интернет IT-инфраструктура, при условие, че последната е защитена чрез Firewall.
 - Пазете уреда от неправомерен достъп, като използвате сигурна WLAN-парола. Тя трябва да се състои от букви, цифри и специални знаци и не трябва да се посочва в лексикона.
1. Уверете се, че проточният бойлер е захранен с напрежение.
 2. Инсталирайте мобилното приложение за управление на вашия таблет / смартфон. За целта потърсете в Apple AppStore или Google Playstore за „CLAGE Smart Control“ и инсталирайте приложението. Не стартирайте още мобилното приложение за управление.
 3. Създайте на проточния бойлер WLAN връзката между вашата домашна интернет мрежа и DSX Touch. За целта, в Настройки изберете точка от менюто „Уреди“, изберете DSX сървър, натиснете след това на „Разширени“ и изберете режим на работа „Client“ или „Accesspoint“.

Конфигурация като клиент

1. Под „Мрежа“ се изброяват на списък всички намерени в обхвата мрежи. Чрез докосване върху вашия SSID изберете вашата домашна интернет мрежа. Ако SSID на вашата домашна мрежа е скрит, той трябва за кратко да бъде настроен на „видим“ за конфигурацията.
2. Накрая под „Парола“ въведете вашата WLAN-парола и натиснете „Прилагане“.
3. DSX Touch актуализира WLAN-настройките и опитва да се впише в рутера с въведените данни за достъп. Таблетът / смартфонът трябва да се намира в същата мрежа.
4. Стартирайте мобилното приложение за управление. При успешно вписване в домашната интернет мрежа сега имате достъп до вашия DSX Touch чрез приложението.
5. В мобилното приложение за управление можете да проверите успешното инсталиране в конфигурацията на уреда чрез избиране на сървъра DSX Home и натискане на „Свързване...“. Би трябвало да се покаже следният текст: „Домашният сървър може да се използва“.

Указание: Ако не е възможно вписване с въведените данни за достъп, се появява съобщение за грешка. В такъв случай проверете данните за достъп и докоснете отново върху „Прилагане“.

Указание: Забавяне във времето от няколко секунди е нормално и зависи от мрежовата инфраструктура и натоварването на WLAN.

Конфигурация като Accesspoint

Ако искате да използвате DSX Touch като самостоятелна Accesspoint, задайте индивидуална и сигурна парола, за да го защитите от неправомерен достъп:

1. Свързване на вашия таблет/ смартфон с вашия DSX Touch.
2. В таблета/ смартфона в Настройки изберете полето WLAN и въведете мрежовите данни на вашия DSX Touch:
 - SSID = CLAGE-DSX... (вижте фабричната табелка). Фабричната табелка се намира под сваления капак-прозорец под уреда.
 - Парола = Паролата също е отпечатана на фирмената табелка.
3. Накрая проверете функционирането на управлението чрез промяна на температурата. Температурните промени в мобилното приложение за управление актуализират автоматично дисплея на проточния бойлер. Температурните промени по уреда актуализират автоматично индикатора в приложението.

Указание: Ако забравите паролата си, свържете се с отдела за обслужване на клиенти в завода.

Активирайте / деактивирайте Wi-Fi

Отидете на конфигурацията на устройството, изберете DSX Touch Server и докоснете „Advanced“. Докосвайки бутона, можете да активирате / деактивирате WLAN.

4. Приложение на CLAGE »Smart Control«

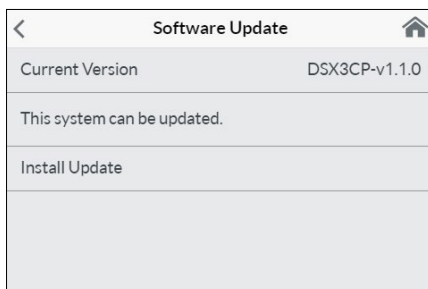
Актуализация на софтуера

Актуализация на приложението за управление

Препоръчително е да използвате най-актуалния софтуер, за да се гарантира безпогрешно и безопасно управление на CLAGE DSX Touch.

Ако е налична нова версия на мобилното приложение за управление, тя се показва в Appstore.

- Актуализиране с iOS-устройства: За да извършите актуализация, преминете в Appstore на табулатор „Updates“ и натиснете екранния бутон „Update“, който се намира отдясно до мобилното приложение за управление.
- Актуализиране с Android-OS-устройства: За да извършите актуализация, изберете в Google Playstore приложението Smart Control и натиснете екранния бутон „Актуализиране“



Актуализация на DSX Touch-софтуера

Указание: Не прекъсвайте електрозахранването на проточния бойлер по време на актуализацията на вашия DSX Touch.

- DSX Touch трябва да бъде свързан за ъпдейт със свързана с интернет WLAN мрежа.
- По време на актуализацията проточният бойлер не функционира за няколко минути.
- Можете да видите актуалната софтуерна версия в Главното меню в Настройки - Software-Info.

1. Въведете конфигурацията на уреда: (Главно меню - Настройки - Уреди).
2. Натиснете DSX Home Server, който искате да актуализирате.
3. Изберете „Software“, след това „Инсталиране на ъпдейт“ и потвърдете съобщението, което следва.
4. Изчакайте ок. 3-5 минути докато полето за обслужване стартира отново и проверете функционирането на DSX Touch.

Ако дори и след няколко опита не е възможна актуализация, свържете се с отдела за обслужване на клиенти в завода.

Употреба

Пълният обхват на описаните в Глава „2. Употреба“ функции може да се управлява също и чрез мобилното приложение.

5. Самопомощ при проблеми и отдел за обслужване на клиенти



Ремонтите трябва да се извършват само от признати специализирани сервизи.

Ако дадена грешка по вашия уред не може да бъде отстранена с помощта на тази таблица, моля, обърнете се към отдела за обслужване на клиенти на завода. Подгответе данните на фирмената табелка на уреда!

GRESIA2 Ltd

България
1606 София
51 Ami Bue Str

Телефон: +359 2 954 12 08
Факс: +359 2 954 12 08
Имейл: office@gresia2.com

CLAGE GmbH

Централно обслужване на клиенти
Pirrolweg 1 – 5
21337 Lüneburg
Германия

Тел.: +49 4131 8901-40
е-поща: service@clage.de

Този проточен бойлер е произведен внимателно и е проверен няколко пъти преди доставката. Ако възникне проблем, често става въпрос за нещо дребно. Първо изключете предпазителите и отново ги включете, за да »нулирате« електрониката. След това проверете, дали можете да отстраните проблема сами с помощта на таблицата по-долу. По този начин ще избегнете разходите за ненужно използване на отдела за обслужване на клиенти.

DSX Touch		
Проблем	Причина	Мерки за отстраняване
Водата остава студена, сензорният дисплей не свети 	Домашният предпазител е задействан	Сменете предпазителя или го включете
	Натискащият се прекъсвач за безопасност се задействал	Информирайте отдела за обслужване на клиенти
На дисплея се показва символ за грешка	Уредът е разпознал повреда	Изключете и отново включете предпазителите. Ако съобщението за грешка продължава да стои, информирайте отдела за обслужване на клиенти
Дебитът на топла вода става по-слаб	Смесителната батерия за източване е замърсена или с котлен камък	Почистете регулатора на струята, главата на душа и филтрите
	Филтърната цедка на входа е замърсена или с котлен камък	Филтърната цедка трябва да се почисти от отдела за обслужване на клиенти
	Дебитът е ограничен	Деактивирайте режим Есо и границата на дебита
Избраната температура не е достигната	Дебитът на водата е твърде голям	Активирайте (отново) моторния вентил в менюто „Граница на дебита“
	В смесителната батерия се смесва и студена вода	Източете само топла вода, настройте температурата за употреба, проверете температурата на източване
Сензорният дисплей не реагира правилно или само на места	Съклото на дисплея е мокро	Избършете дисплея с мека кърпа
Мобилното приложение не открива DSX Touch	Електрозахранването на DSX Touch е прекъснато	Сменете предпазителите или ги включете
	Превишен е обхвата на WLAN	Поставете таблета / смартфона по-близо до Accesspoint (рутер или DSX Touch)
	WLAN на таблета / смартфона е деактивиран (самолетен режим)	Активирайте WLAN
	Таблетът/ смартфонът не е в същия WLAN като DSX Touch	Сменете WLAN настройките на таблета / смартфона

FX3 Дистанционно управление

Проблем	Причина	Мерки за отстраняване
Показва се символът „Батерия“	Батериите на дистанционното управление са изтощени	Поставете две нови батерии тип AAA в дистанционното управление
Индикатор: „bE“ и уредът не реагира на дистанционното управление	Обхватът на дистанционното управление е надвишен	Приближете дистанционното управление към уреда, натиснете бутона
Индикатор: „-“ и символът на дистанционното управление мига	Процедурата за вписване е активна	Дръжте дистанционното управление пред проточния бойлер

6. Информационен лист на продукта съгласно регламентите на ЕС - 812/2013 814/2013

a	b		c	d	e	f	h	i
	b.1	b.2						
CLAGE	DSX Touch	5V-270P-3H	S	A	η_{WH} %	AEC kWh	°C	L_{WA} dB(A)
					38	484	60	15

Обяснения

a	Име или търговска марка
b.1	Наименование на уреда
b.2	Вид уред
c	Профил на натоварване
d	Клас Енергийна ефективност на бойлера
e	Енергийна ефективност на бойлера
f	Годишен разход на електричество
g	Алтернативен профил на натоварване, съответната енергийна ефективност на бойлера и съответният годишен разход на енергия, доколкото са налични.
h	Температурни настройки на температурния регулатор на бойлера
i	Ниво на звуковата мощност на закрито

Допълнителни указания



Всички възникващи специални предварителни мерки при монтажа, пускането в експлоатация, употребата и поддръжката на бойлера можете да намерите в инструкциите за употреба и монтаж.

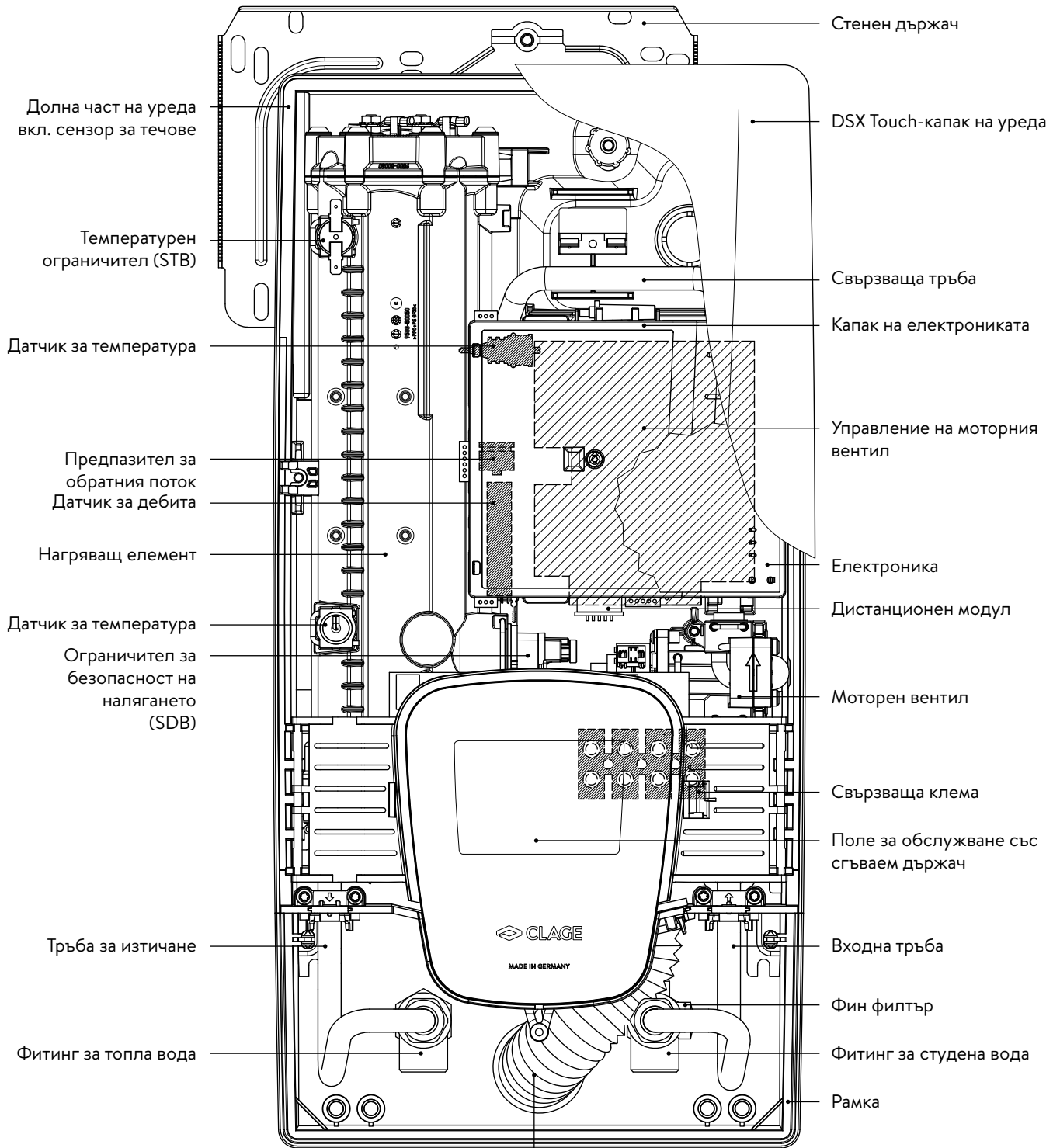


Всички посочени данни са определени въз основа на предписанията на европейските директиви. Разликите в информацията за продукта, които са споменати на друго място, се основават на различни условия за изпитване.

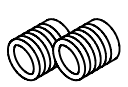
Енергийният разход беше определен според стандартизиран метод според европейските предписания. Реалната енергийна нужда зависи от индивидуалното приложение.

Ръководство за монтаж

1. Преглед



BG






G 1/2 цола завинтващ нипел



Накрайник за преминаване

2. Технически данни

Тип	DSX Touch			
Клас на енергийна ефективност	A *)			
Номинална мощност / ток	18 kW..27 kW (26 A..39 A)			
Избран/а мощност/ток	18 kW / 26 A	21 kW / 30 A	24 kW / 35 A	27 kW / 39 A
Свързване към електроинсталацията	3~ / PE 380..415 V AC			3~ / PE 400 V AC
Необходимо напречно сечение на проводника ¹⁾	4,0 mm ²	4,0 mm ²	6,0 mm ²	6,0 mm ²
Мощност на топлата вода (l/min) ²⁾				
макс. при Δt = 28 K	9,2	10,7	12,3	13,8
макс. при Δt = 38 K	6,8	7,9	9,0	10,2
Номинално съдържание	0,4 l			
Номинално свръхналягане	1,0 MPa (10 bar)			
Вид на свързване	херметичен / без налягане			
Отоплителна система	Система за отопление с голи проводници IES®			
Област на употреба при 15 °C: специфично водно съпротивление специфична електрическа проводимост	≥ 1100 Ωcm ≤ 90 mS/m			
Температура на подаване	≤ 70 °C			
Включване - макс. дебит	1,5 l/min – автоматичен ³⁾			
Загуба на налягане	0,08 bar при 1,5 l/min		1,3 bar при 9,0 l/min	
Температури, които могат да се задават	20 – 60 °C [70 °C]			
Свързване към водата	G ½ цола			
Тегло (заедно с водата)	4,5 kg			
Честотен диапазон на предаване / получаване WLAN	2,412 – 2,472 GHz (802.11b/g/n)			
Мощност на предаване WLAN	≤ 100 mW			
Честотен диапазон на предаване / получаване Bluetooth	2,4 – 2,4385 GHz			
Мощност на предаване Bluetooth	≤ 8 mW			
Радиоизлъчване	ненасочено			
Обхват	10 метра вкл. стена			
Клас защита според VDE	I			
Вид защита / Безопасност	   IP25 CE			

*) Данните съответстват на ЕС-Регламент № 812/2013.

1) Максималното напречно сечение на свързващия кабел при свързване с ток горе е 10 mm²

2) Смесена вода

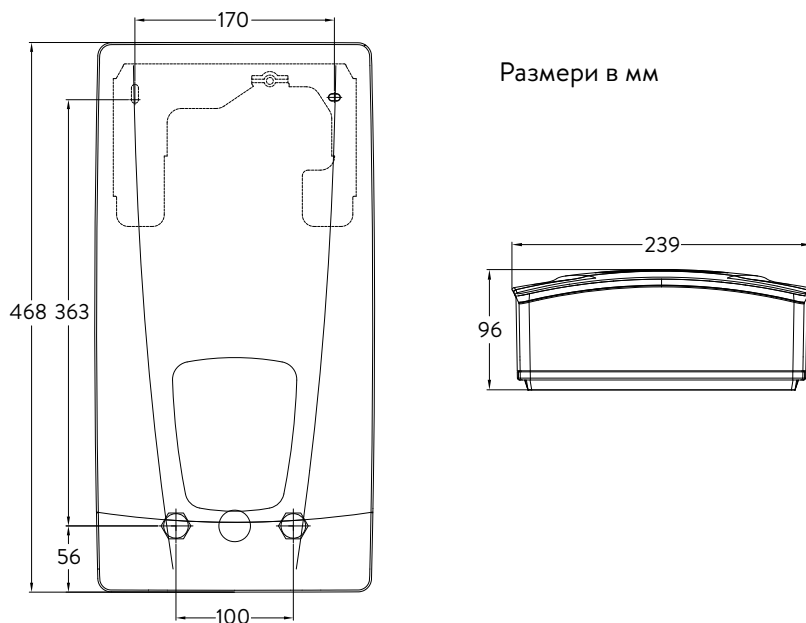
3) С електронноуправление в зависимост от желаната температура и температурата на студената вода

3. Околна среда и рециклиране

Този продукт е произведен по климатично неутрален начин съгласно обхват 1 + 2. Препоръчваме да закупите 100% зелена електроенергия, за да направите операцията също климатично неутрална.

Вашият продукт е създаден от висококачествени, рециклируеми материали и компоненти. При изхвърляне обърнете внимание, че електрическите уреди в края на експлоатационния си живот трябва да се изхвърлят отделно от битовите отпадъци. Затова занесете този уред в един от общинските пунктове за събиране, който връща използваните електронни устройства в цикъла за рециклиране. Такова правилно изхвърляне служи за защита на околната среда и предотвратява възможни вредни влияния върху човека и околната среда, които могат да са резултат от неправилно боравене с уредите в края на техния срок на експлоатация. Повече информация за близкия събирателен пункт респ. рециклираща компания ще получите във вашата общинска администрация.

4. Размери



5. Инсталация

BG



Въз основа на държавните строителни разпоредби, за този уред е издаден общ сертификат за сградна проверка, който доказва неговата използваемост по отношение на поведението на шума.

Моля, обърнете внимание:

- напр. VDE 0100
- EN 806
- Разпоредби на местните енергийни и водоразпределителни дружества
- Технически данни и данни върху фирмената табелка
- Използване само на подходящи и неповредени инструменти

Място на монтаж

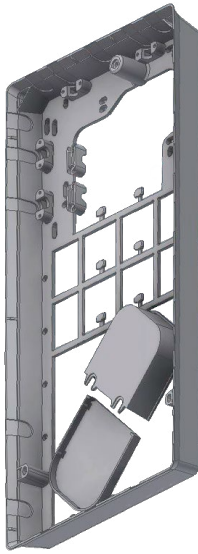
- Монтирайте уреда само в помещение, което не замръзва. Уредът никога не трябва да се излага на замръзване.
- Уредът е предвиден за стенов монтаж и трябва да се монтира вертикално с намиращи се отдолу връзки за водата или като алтернатива напречно с връзки за водата отляво.
- Уредът съответства на вид защита IP25 и може да се инсталира според VDE 0100 Част 701 (IEC 60364-7) в зона на защита 1.
- За да се избегне загуба на вода, разстоянието между проточния бойлер и точката на отвеждане трябва да е възможно най-малко.
- Уредът трябва да е достъпен за целите на техническата поддръжка.
- Могат да се използват пластмасови тръби само, ако те отговарят на DIN 16893 Серия 2.
- Специфичното съпротивление на водата трябва да е най-малко 1100 Ω cm при 15°C. За специфичното съпротивление на водата можете да попитате вашето водоснабдително дружество.
- Не монтирайте уреда в непосредствена близост до метални повърхности, за да има надеждна дистанционна връзка и оптимален обхват на дистанционното.

5. Инсталация

Монтажни аксесоари

За монтаж при трудни условия на завинтване са налични тези монтажни принадлежности:

RDX3



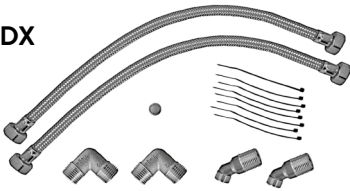
Монтажна рамка RDX3

(Арт.№ 36100)

Проточният бойлер може да бъде монтиран с помощта на тази монтажна рамка, ако връзката за електричеството излиза от стената на произволно място под уреда.

При използването на монтажната рамка IP-класът на защита се променя от IP25 на IP24.

VDX

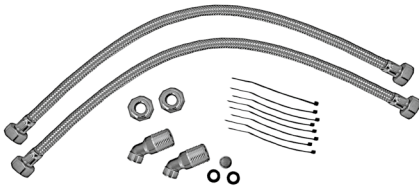


Комплект тръби VDX

(Арт.№ 34120) – необходим е RDX / RDX3!

Проточният бойлер може да се монтира с помощта на този монтажен комплект, ако връзките за водата излизат от стената изместени или разменени под уреда или водят до уреда странично по стената. Връзката за електричеството може да излиза от произволно място на стената под уреда, респ. да е монтирана на повърхността.

UDX



Комплект тръби UDX

(Арт.№ 34110) – необходим е RDX / RDX3!

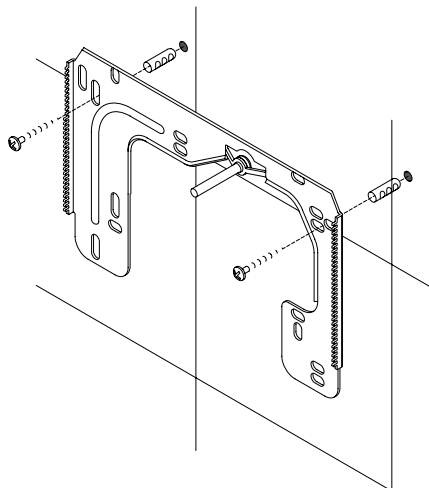
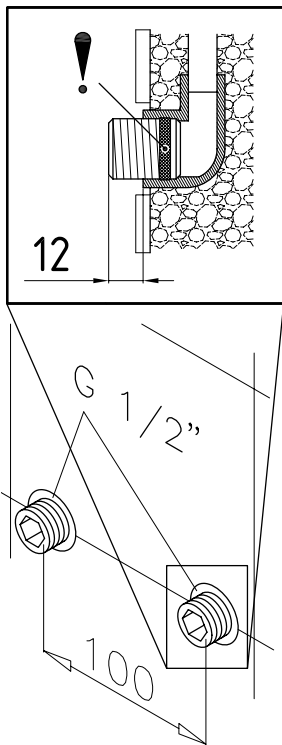
Проточният бойлер може да бъде монтиран с помощта на този монтажен комплект, ако връзките за водата завършват над уреда. Връзката за електричеството може да излиза от произволно място на стената под уреда, респ. да е монтирана на повърхността.

Монтиране на стенен държач

Указание: Ако монтирате този проточен бойлер в замяна на друг, по принцип не трябва да се пробиват нови дупки за стенния държач, тогава точка 2 отпада.

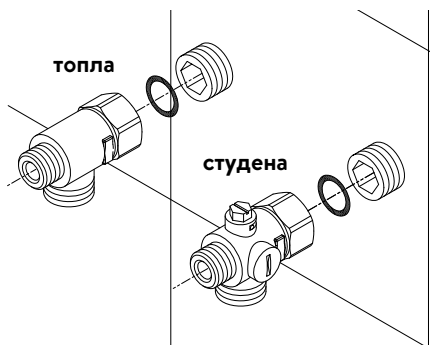
Промийте водопроводните тръби основно преди монтажа, за да отстраните мръсотията от тях.

1. Завийте завинтващите нипели с 12 mm ключ с вътрешен шестостен в двете връзки за водата. При това уплътненията трябва да са изцяло завити в резбата. Стърчащата част на завинтващите нипели след затягането трябва да е 12 – 14 mm.
2. Дръжте доставения шаблон за монтаж към стената и го подравнете така, че дупките в шаблона да съвпадат над завинтващите нипели. Нарисувайте дупките за пробиване на шаблона и пробийте дупки с 6 mm бургия. Поставете включените дюбели.
3. Отворете уреда. За целта дръпнете капака-прозорец надолу и развийте централния винт на капака.
4. Развийте набраздената гайка на стенния държач, свалете стенния държач и го завийте на стената. Изместване на плочките или неравности до 30 mm могат да се изравнят чрез предоставените дистанциращи втулки. Дистанциращите втулки се монтират между стената и стенния държач.

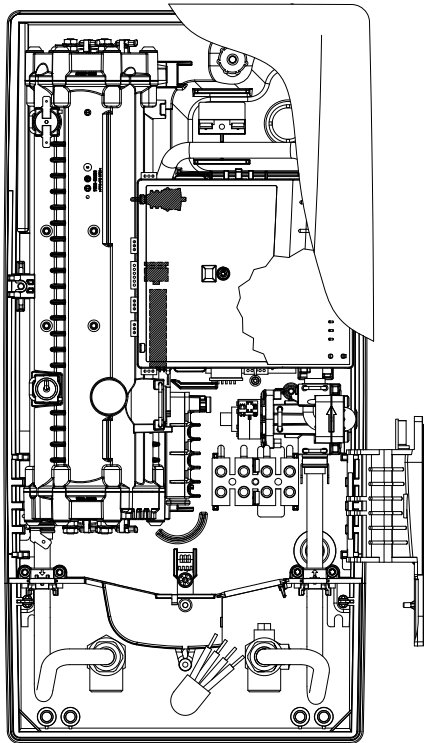
**Монтиране на фитингите за водата**

Указание: Затягайте съединителните гайки умерено, за да постигнете необходимата уплътненост, без да повредите смесителната батерия или тръбите.

- Завийте според фигурата фитинга за студена вода със съединителна гайка и ½-цолово уплътнение към връзката за студена вода.
- Завийте фитинга за топла вода със съединителна гайка и ½-цолово уплътнение към връзката за топла вода.

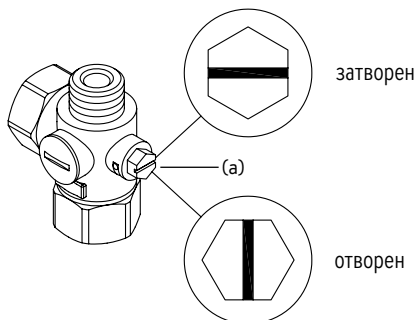
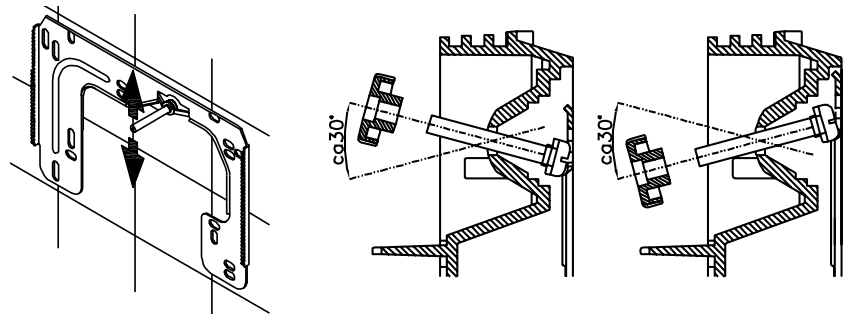


5. Инсталация



Монтиране на уреда

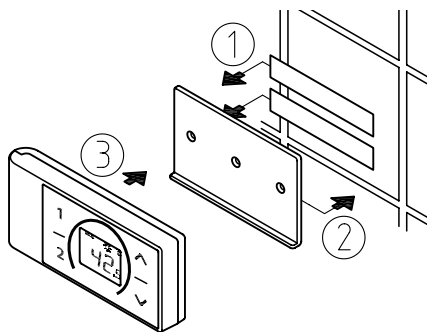
- Може да се случи, електрозахранването да е изместено в горната част на уреда или на повърхността. В този случай, моля, следвайте първо стъпките от една до три според описанието „Свързване към електроинсталацията отгоре“ в Глава „Свързване към електроинсталацията“.
1. Поставете уреда на стенния държач, така че резбовият прът на стенния държач да съвпадне в предвидената дупка на уреда. Чрез внимателно огъване на резбовия прът на стенния държач, може да се направят малки корекции, ако е необходимо. Тръбите за свързване към водата на уреда обаче трябва да се завинтват без сила.
 2. Завийте пластмасовата гайка с накатка на резбовия прът на стенния държач.
 3. Завийте двете $\frac{3}{8}$ цолови съединителни гайки на тръбите за свързване към водата на уреда съответно с $\frac{3}{8}$ цолово уплътнение на монтираните фитинги.



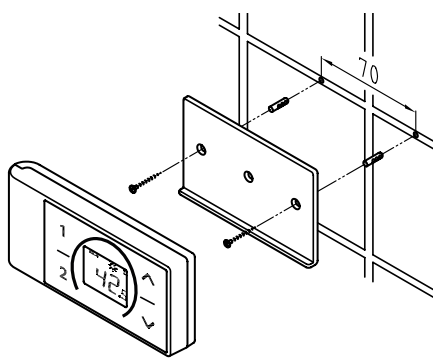
4. Отворете водопровода и отворете бавно спирателния вентил (а) на фитинга за студена вода (Позиция „отворен“). Проверете всички връзки за уплътненост.
5. Отворете и затворете след това няколко пъти принадлежащия кран за топла вода, докато спре да излиза въздух от водопровода и в проточния бойлер повече няма въздух.

5. Инсталация

Фигура А:
Монтаж със залепващи ленти



Фигура В:
Опционален монтаж с дюбели и винтове

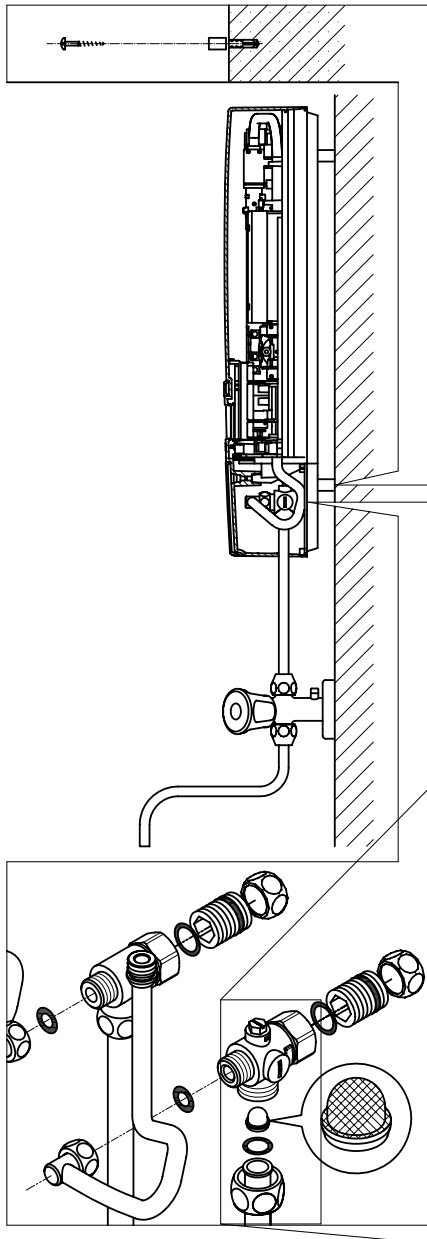


Монтиране на стенния държач за дистанционното управление

- **Преди монтажа на стенния държач проверете, дали от предвидената позиция дистанционното управление прави контакт с проточния бойлер.**
- Стенният държач на дистанционното управление може по избор да се залепи на твърда повърхност (напр. плочка) с двете лепящи ленти след отстраняване на предпазното фолио (Фиг. А) или да се монтира към стената с подходящи дюбели ($\varnothing 4 \text{ mm}$) и винтове (Фиг. В).
- При монтажа с лепящите ленти повърхността за поставяне трябва да е суха, без мазнини и сапун.
- При използването на лепящи ленти не е възможна корекция на позицията след притискането, тъй като лепилото има много висока якост на адхезия. Ето защо, при лепенето внимавайте за хоризонталната ориентация.
- Дистанционното управление се задържа с магнит на стенния държач.
- **Не поставяйте дистанционното управление и стенния държач в близост до кредитни карти и други карти с магнитни ленти. Вградените магнити могат да направят магнитните ленти на картата нечетими.**

Указание: Не излагайте дистанционното управление на влага.

6. Отворен тип монтаж



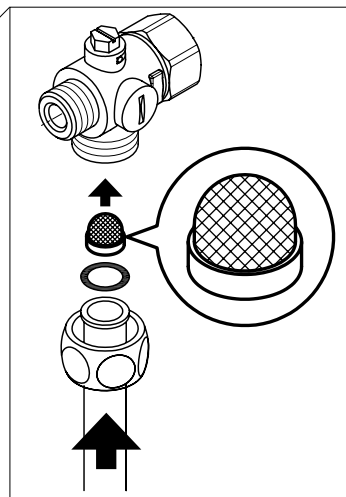
Указание: Затягайте съединителните гайки умерено, за да постигнете необходимата уплътненост, без да повредите смесителната батерия или тръбите.

При отворен тип монтаж двата $\frac{1}{2}$ -цолови завинтващи нипела и $\frac{1}{2}$ -цоловите уплътнения трябва да се завият с $\frac{1}{2}$ -цоловите съединителни гайки на фитингите за топла и студена вода. Двете $\frac{1}{2}$ -цолови глухи клапи на страничните изводи на фитингите за топла и студена вода трябва да се демонтират и да се завият с отворения край на завинтващия нипел. След това фитингите за топла и студена вода трябва да се завият с $\frac{3}{8}$ -цолови-уплътнения към $\frac{3}{8}$ -цоловата съединителна гайка на входната и изходна тръба на уреда.

При отворен тип монтаж може да е полезно да монтирате уреда чрез включените дистанциращи втулки на разстояние според показания чертеж. Двата монтажни отвора в долната част на свързване на тръбата също трябва да бъдат правилно фиксирани с 6 mm дюбели и винтове.

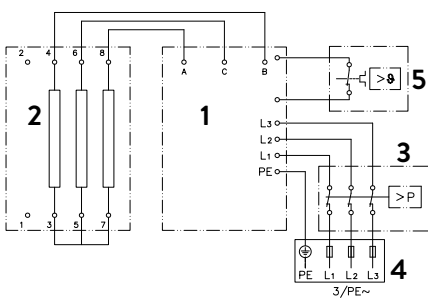
Огънатата страна на тръбите трябва да се завие с $\frac{1}{2}$ -цолови съединителни гайки и $\frac{1}{2}$ -цолови уплътнения на страничните $\frac{1}{2}$ -цолови изводи на фитингите за топла и студена вода. Накрая изрезите за тръбите в капака трябва да се отворят с тъп предмет.

При отворен тип монтаж, обърнете внимание на следното: Поставете цедката на фитинга за студена вода!



7. Свързване към електроинсталацията

Електрическа схема



1. Електроника
2. Нагреващ елемент
3. Ограничител за безопасност на налягането SDB
4. Затягаща лайсна
5. Ограничител за безопасност на температурата STB

Само от специалист!

Моля, обърнете внимание:

- напр. VDE 0100
- Разпоредби на местните енергийни и водоразпределителни дружества
- Технически данни и данни върху фирмената табелка
- Свържете уреда към защитния проводник!

Строителни изисквания

- Уредът трябва да бъде постоянно свързан към постоянно инсталирани електрически връзки. Уредът трябва да е свързан към защитния проводник.
- Електрическите проводници трябва да са в безупречно състояние и не трябва да се пипат повече след монтажа.
- От страна на инсталацията трябва да бъде осигурено многополюсно разединяващо устройство с ширина на отвора на контакт най-малко 3 mm на полюс (напр. чрез предпазители).
- За защита на уреда трябва да се монтира проводников защитен елемент с изключваща характеристика C и изключващ ток, който съответства на номиналния ток на уреда.

Реле за разтоварване

При свързването на други трифазни уреди може да се свърже разтоварващо реле за електронни проточни бойлери (CLAGE Арт.№ 82250) към свързващия проводник L2.

За промяна на режима на работа след създаването на електрическата връзка и първоначалното пускане в експлоатация извикайте първо менюто за настройка и след това изберете точка от менюто „Разтоварване“. Ако точката от менюто е оцветена в сиво, активирайте първо Експертен режим под Настройка/Софтуер.

Чрез докосване на < или > може да се зададе стойност от 0, 1 или 2.

След това трябва да се активира заключващата функция (вж. Глава „8. Първоначално въвеждане в експлоатация“ Раздел „Заклучваща функция“).

Стойност	Описание
0	Работа без реле за разтоварване, фабрична настройка
1	Работа при нормално реле за разтоварване
2	Работа с чувствително реле за разтоварване

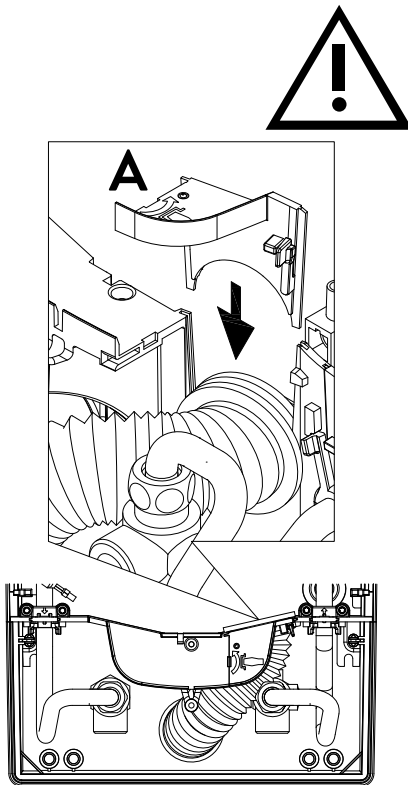
Първо трябва да се избере режим на работа „1“ и да се провери функцията на разтоварващото реле при малка мощност на уреда (35 градуса зададена стойност и малко количество вода). Ако се стигне до трептене на релето за разтоварване, трябва да се избере работен режим „2“.

7. Свързване към електроинсталацията

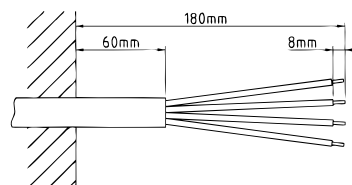
Свързване към електроинсталацията отдолу

Указание: Ако е необходимо свързващата клема може да се премести в горната част на уреда. За целта, моля следвайте инструкциите в следващия раздел.

Преди свързването на уреда към електрическата мрежа се уверете, че електрозахранването е изключено!

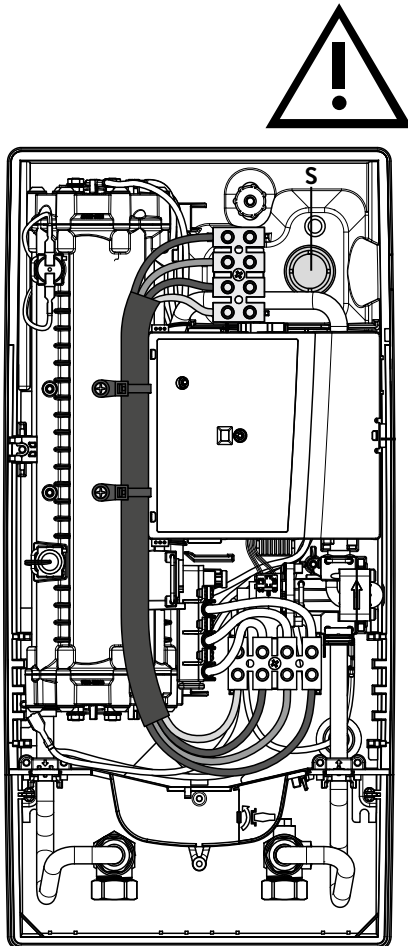


1. Свалете изолацията на свързващия кабел около 6 cm над изхода на стената. Плъзнете защитната наставка срещу пръскаща вода с малкия отвор над свързващия кабел, така че защитната наставка да завърши наравно със стената. Това предотвратява, евентуално проникващата вода да влезе в контакт с електрическите проводници. Свързващият кабел не трябва да е повреден! **Трябва да се използва защитната наставка!**
2. Сгънете на дясно сгъваемия държач.
3. Зачистете отделните жила от изолацията и ги свържете към съединителните клеми според електрическата схема. **Уредът трябва да се свърже към защитния проводник.**
4. Изтеглете защитната наставка до толкова над свързващия кабел, че тя свободно да съвпадне във вдлъбнатината на преградата. Поставете фиксиращия елемент на наставката (A), сгънете назад сгъваемия държач и го фиксирайте.
5. Поставете капака на уреда и завийте фиксиращия винт. След това можете да отворите капака-прозорец отдолу до упор.



Свързване към електроинсталацията отгоре

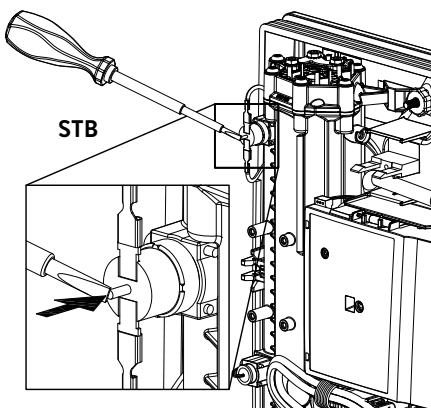
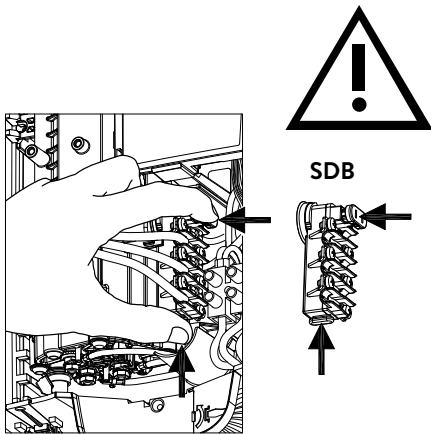
Преди свързването на уреда към електрическата мрежа се уверете, че електрозахранването е изключено!



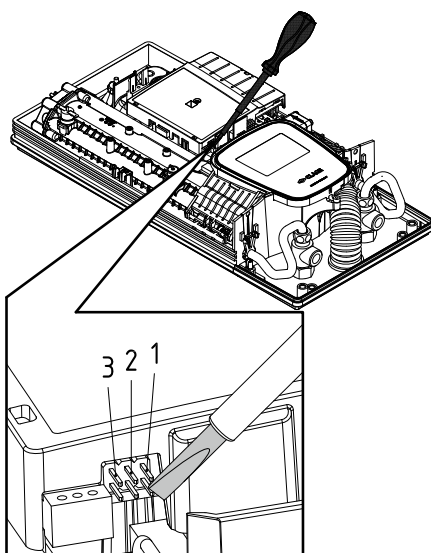
1. Отворете предварително определената точка на счупване (S) в горната част на уреда чрез силен натиск с тъп инструмент (напр. отвертка). При положения при отворен тип монтаж електрически свързващ кабел отворете изреза от дясната страна на долната част на корпуса.
2. Изрежете наставката за прекарване от торбичката с аксесоари според сечението на кабела. При това оразмерете отвора в наставката малко по-малък от този на напречното сечение на свързващия кабел, за да постигнете оптимална защита срещу вода. Напаснете наставката в отвора. **Трябва да се използва защитната наставка!**
3. Свалете изолацията на свързващия кабел, така че изолацията да достига през края на наставка за преминаване във вътрешността на уреда. Вземете подготовения уред в ръка и прекарайте с другата ръка кабела през края на наставка за преминаване.
4. Поставете уреда на стенния държач, така че резбовият прът на стенния държач да съвпадне в предвидената дупка на уреда и фиксирайте уреда.
5. Завийте свързващата клема на адаптерния кабел на горната точка на свързване. Прекарайте адаптерния кабел отляво на секцията за захранване и фиксирайте двата държача на нагревателния блок.
6. Отворете сгъваемия държач. Свържете другия край на адаптерния кабел според електрическата схема с долната свързваща клема. **Обърнете внимание на разпределението на външния проводник!**
7. Зачистете от изолацията отделните жила на свързващия кабел и ги свържете към горната свързваща клема според електрическата схема. **Уредът трябва да се свърже към защитния проводник.**
8. Сгънете сгъваемия държач назад и го фиксирайте.
9. Поставете капака на уреда и завийте фиксиращия винт. След това можете да отворите капака-прозорец отдолу до упор.

Указание: За да гарантирате IP25 Защита от пръскаща вода, наставката за пръскаща вода трябва да остане под уреда.

8. Първоначално въвеждане в експлоатация

**Multiple Power System MPS®:**

Номиналната мощност (макс. консумирана мощност) е 27 kW при 400 V и вътрешно може да се превключи на 24 kW, 21 kW или 18 kW!



Преди свързване към електроинсталацията напълнете с вода водоразпределителната мрежа и уреда чрез неколкостепенно, бавно отваряне и затваряне на крана за топла вода и така го обезвъздушете напълно.

За целта евентуално свалете от смесителната батерия наличния регулатор на струята, за да се гарантира максимален дебит. Промийте тръбите за топла и студена вода всяка най-малко за една минута.

След всяко изпразване (напр. дейности по водопроводната инсталация, поради опасност от замръзване или след ремонти по уреда) уредът трябва да бъде обезвъздушен отново преди повторното пускане в експлоатация.

Ако проточният бойлер не може да се пусне в експлоатация, проверете, дали при транспортирането не се е задействал ограничителят за безопасност на температурата (STB) или ограничителят за безопасност на налягането (SDB). Уверете се, че уредът е без напрежение и евент. рестартирайте предпазния превключвател.

Превключване на мощността

Може да се извърши само от упълномощен специалист, в противен случай отпада гаранцията!

При първото включване на захранващото напрежение трябва да се настрои максималната мощност на уреда. Едва след настройването на мощността на уреда той започва да работи нормално.

Максималната възможна мощност зависи от средата на монтаж. Непременно спазвайте данните в таблицата „Технически данни“, особено необходимото напречно сечение на електрическия свързващ кабел и предпазителя. Допълнително спазвайте предписанията на DIN VDE 0100.

1. Включете електроподаването към уреда.
2. При първото включване на електрозахранването на дисплея след ок. 40 секунди се показва менюто за избор на език. Изберете желанния език. Следва настройка на мощността. Ако не, отидете на Раздел „Повторно пускане в експлоатация“.
3. Чрез сензорните бутони задайте максималната мощност на уреда в зависимост от инсталационната среда (18, 21, 24 или 27 kW).
4. Потвърдете настройката „OK“.
5. Обозначете настроената мощност върху фирмената табелка.
6. След задаването на максималната мощност на уреда нагряването на водата се активира след ок. 10 – 30 секунди непрекъснат воден поток.
7. Отворете крана за топла вода. Проверете функционирането на проточния бойлер.
8. Свалете капака на отделението за батерии на дистанционното управление и поставете батерии (2 × AAA алкални). Обърнете внимание на полярността на батериите. Поставянето трябва да стане, когато е включено захранването с напрежение на проточния бойлер. След поставянето на батериите дисплей показва за ок. 4 секунди всички сегменти, след това преминава на индикатора на зададената стойност и е свързан с проточния бойлер.
9. Запознайте потребителя с употребата и му предайте ръководството за употреба.
10. Попълнете регистрационната карта и я изпратете на отдела за обслужване на клиенти в завода или регистрирайте вашия уред онлайн на нашата интернет страница (за целта вж. също стр. 285).

Повторно пускане в експлоатация

Ако уредът бъде пуснат в експлоатация отново в друга инсталационна среда след първоначалната инсталация, може да се наложи да промените максималната му мощност. Чрез кратка свързване накъсо на двата десни щифта (вж. фигурата) напр. с изолирана отвертка (EN 60900) уредът се рестартира обратно в доставеното състояние. Всички параметри се задават във фабричната настройка и нагряването се блокира. На дисплея се показва менюто за избор на език. Изберете желанния език. Следва задаване на мощността, докато се настрои максималната мощност на уреда. Това състояние се запазва при изключване и включване на захранващото напрежение.

8. Първоначално въвеждане в експлоатация

Инструкции при проблеми с дистанционната връзка

Ако дистанционното управление не може да направи контакт с проточния бойлер, дисплеят показва „bE“ и циклично мигащ символ на дистанционно. Нов контакт се стартира с натискане на бутон.

В този случай намалете разстоянието до проточния бойлер и проверете, дали захранването с напрежение е включено.

Приложение за душ

Когато проточният бойлер захранва душ с вода, температурата на водата трябва да е ограничена до 55 °С. Температурната граница трябва да се зададе до максимум 55 °С в менюто за настройки при пускането в експлоатация след обратна връзка с клиента и заключващото ниво трябва да се активира.

При работа с предварително загрята вода температурата на място също трябва да бъде ограничена до 55 °С.

Блокираща функция

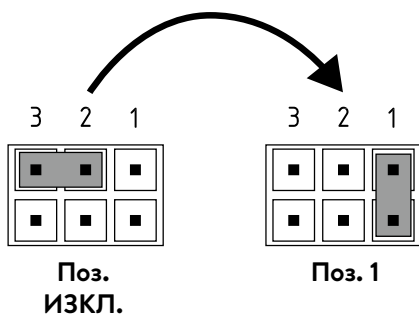
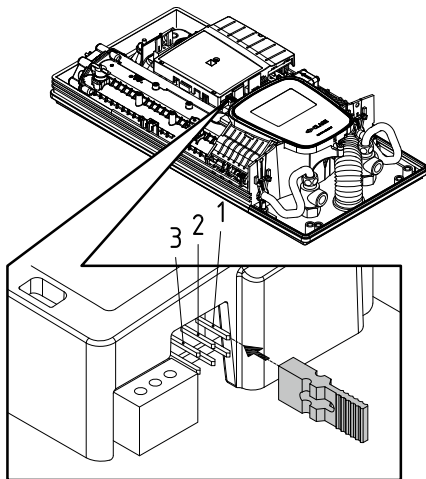
Обхватът на обслужване на уреда може да бъде ограничен.

Активиране на блокиращата функция

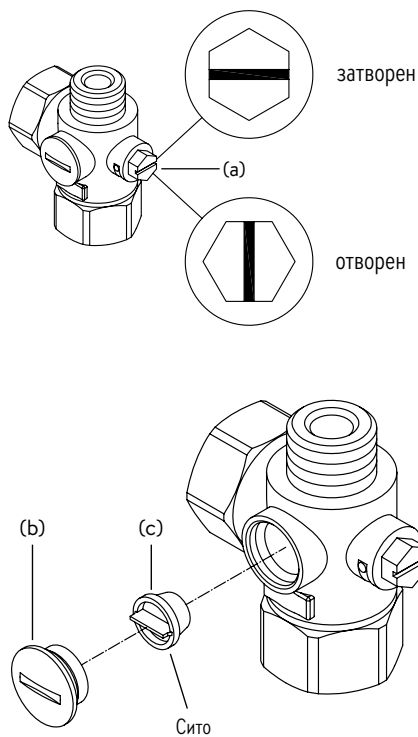
1. Настройте желаните параметри в менюто за настройки (вж. онлайн в Ръководството за експлоатация Глава „Настройки“, Раздел „Температурна граница“ и/или „Разтоварване“).
2. Изключете уреда от мрежата (напр. чрез изключване на предпазителите).
3. Извадете моста от силовата електроника и го преместете на позиция „1“ (вж. фигурата).
4. Отново пуснете уреда в експлоатация.

Деактивиране на блокиращата функция

1. Изключете уреда от мрежата (изключване на предпазителите).
2. Извадете моста от силовата електроника и го преместете на позиция „ИЗКЛ.“ (вж. фигурата).
3. Отново пуснете уреда в експлоатация.



9. Работи по поддръжката



Работите по поддръжката могат да се извършват само от призната специализирана фирма.

Почистване и смяна на филтърната цедка във фитинга при скрит монтаж.

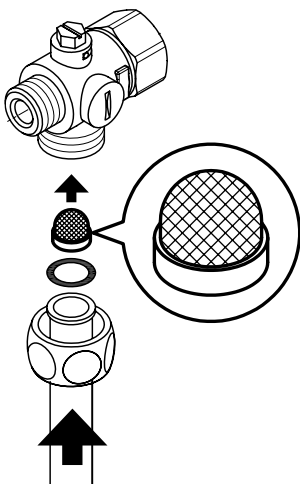
Кранът за студена вода на този проточен бойлер е оборудван с вграден спирателен вентил и филтърна цедка. Поради замърсяване на филтърната цедка силата на топлата вода може да намалее, така че трябва да се предприеме почистване респ. смяна на филтърната цедка, както следва:

1. Изключете проточния бойлер от домашните предпазители и ги подсигурете срещу непреднамерено повторно включване.
2. Отворете уреда, като издърпате капака-прозорец надолу, за да развиете намиращия се отдолу винт и да свалите капака.
3. Затворете спирателния вентил в крана на студената вода (a) (позиция „затворен“)
4. Развийте винтовата тапа (b) от крана за студена вода и свалете филтърната цедка (c).
Указание: Може да потече остатъчна вода.
5. Филтърната цедка може да се почисти респ. да се смени.
6. След монтажа на чистата филтърна цедка затегнете винтовата тапа.
7. Отворете отново бавно спирателния вентил в крана на студената вода (позиция „отворен“). Внимавайте да няма течове.
8. Обезвъздушете уреда, като няколко пъти бавно отворите и затворите принадлежащия кран за топла вода, докато спре да излиза въздух от водопровода.
9. Поставете капака. След това отново включете напрежението към домашните предпазители.

Почистване и смяна на филтърната цедка при отворен тип монтаж

Кранът за студена вода на този проточен бойлер е оборудван с филтърна цедка. Поради замърсяване на филтърната цедка силата на топлата вода може да намалее, така че трябва да се предприеме почистване респ. смяна на филтърната цедка, както следва:

1. Изключете проточния бойлер от домашните предпазители и ги подсигурете срещу непреднамерено повторно включване.
2. Затворете спирателния вентил в подаващия тръбопровод.
3. Отворете уреда, като издърпате капака-прозорец надолу, за да развиете намиращия се отдолу винт и да свалите капака.
4. Развийте входната тръба от фитинга за вода.
Указание: Може да потече остатъчна вода.
5. Филтърната цедка може да се почисти респ. да се смени.
6. След монтажа на чистата филтърна цедка завийте входната тръба отново на фитинга за вода.
7. Отворете бавно спирателния вентил на входната тръба. Внимавайте да няма течове.
8. Обезвъздушете уреда, като няколко пъти бавно отворите и затворите принадлежащия кран за топла вода, докато спре да излиза въздух от водопровода.
9. Поставете капака на уреда. След това отново включете напрежението към домашните предпазители.



Sadržaj

Uputstvo za upotrebu

1. Opsi uređaja	314
Pojednostavljena EU deklaracija o usaglašenosti	314
2. Upotreba	315
Glavni komandni ekran	315
Glavni meni	316
Statistika »Statistics«	317
Podešavanja »Settings«	317
Korisnik »User«	320
Štednja »Savings«	320
Info	320
Ograničenje snage	320
Dogrevanje	320
Savet za uštedu energije	320
Odzračivanje nakon radova na održavanju	321
Čišćenje i nega	321
3. Daljinski upravljač	322
Montaža zidnog držača	322
Puštanje u rad	322
Ponovno prijavljivanje daljinskog upravljača na protočni bojler	322
Rukovanje	323
Prikazi na displeju	323
Sigurnosne napomene	323
Zamena baterija	323
Odlaganje na otpad	323
4. CLAGE aplikacija »Smart Control«	324
Prvo puštanje u rad	324
Aktivirajte / deaktivirajte Vi-Fi	324
Ažuriranje softvera	325
Upotreba	325
5. Samopomoć kod problema i korisnički servis	326
6. Tehnički list u skladu sa zahtevima EU uredbama - 812/2013 814/2013	327

Uputstvo za montažu

1. Pregledni prikaz	328
2. Tehnički podaci	329
3. Ekologija i reciklaža	329
4. Dimenzije	330
5. Instalacija	330
Mesto montaže	330
Pribor za montažu	331
Montaža zidnog držača	332
Instalacija priključnih fittinga za vodu	332
Montaža uređaja	333
Montaža zidnog držača daljinskog upravljača	334
6. Montaža na zidu	335
7. Električni priključak	336
Šema povezivanja	336
Konstruktivni preduslovi	336
Relej za rasterećenje	336
Električni priključak odozdo	337
Električni priključak odozgo	337
8. Prvo puštanje u rad	338
Promena snage	338
Ponovno puštanje u rad	338
Napomene u vezi sa problemom povezivanja signala	339
Primena za tuš	339
Funkcija zaključavanja	339
9. Radovi na održavanju	340
Čišćenje i zamena filterskog sita u priključnom fittingu kod uzidnog povezivanja	340
Čišćenje i zamena filterskog sita kod nazidnog povezivanja	340

Pažljivo čuvajte dokumentaciju koja je isporučena uz uređaj.

Registracija uređaja

Registrujte vaš uređaj online na našoj web strani i profitirajte na osnovu naših servisnih usluga u slučaju garancije.

Potpuni podaci o vama pomažu našem korisničkom servisu da što ranije obrade vaš zahtev.

Za online registraciju jednostavno sledite link koji se navodi niže ili iskoristite QR kod uz pomoć vašeg pametnog telefona ili tableta.

<https://partner.clage.com/en/service/device-registration/>



Uputstvo za upotrebu

Napomena: Priložene sigurnosne napomene pažljivo i potpuno pročitati pre instalacije, puštanja u rad i korišćenja kao i dalje postupanje, a poštovati i predviđenu namenu!

1. Opsi uređaja



E-komfort protočni bojler DSX Touch je u potpunosti elektronski kontrolisan protočni bojler sa Touch displejem i daljinskim upravljanjem za komforno i štedljivo napajanje vodom jedne ili više slavina.

Elektronika reguliše potrošnju energije u zavisnosti od odabrane izlazne temperature, postojeće ulazne temperature i količine protoka, kako bi u stepen precizno bila postignuta i konstantno održavana podešena temperatura čak i prikom oscilacija pritiska. Željena izlazna temperatura od 20 °C do 60 °C se unosi i očitava na displeju osjetljivom na dodir. Alternativno se ovaj uređaj može kontrolisati preko Bluetooth® daljinskog upravljanja ili CLAGE aplikacije putem pametnog telefona ili tableta.

DSX Touch poseduje intuitivno kretanje kroz menije u kojima se mogu kreirati različiti korisnički profili i očitavati prikupljeni podaci.

Dovodna temperatura može da iznosi do 70 °C, tako da je moguć i režim rada za dogrevanje, npr. u solarnim sistemima.

Protočni bojler se može koristiti u kombinaciji sa eksternim relejem za rasterećenje za elektronski kontrolisane protočne bojlere (za detalje vidi uputstvo za montažu).

Čim otvorite ventil za toplu vodu na slavini, protočni bojler se automatski uključuje. Kada zatvorite slavinu uređaj se automatski isključuje. Rukovanje protočnim bojlerom se obavlja ili direktno na uređaju, preko daljinskog upravljanja ili pomoću CLAGE aplikacije putem pametnog telefona ili tableta.



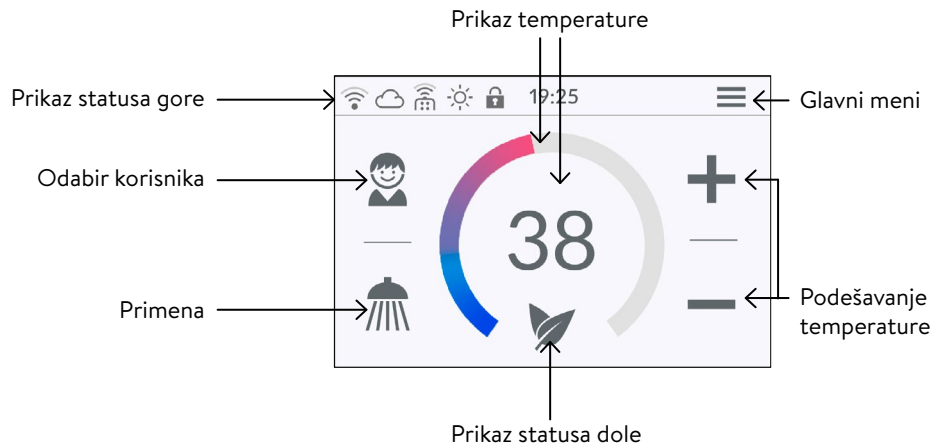
Pojednostavljena EU deklaracija o usaglašenosti

Ovim kompanija CLAGE GmbH izjavljuje da je ovaj uređaj usklađen sa direktivom 2014/53/EU. Celokupan tekst EU deklaracije o usaglašenosti je dostupan na sledećoj internet adresi: www.clage.com/downloads

2. Upotreba

Glavni komandni ekran

Na displeju je standardno prikazan glavni komandni ekran. Prikazana su aktuelna podešavanja a dodirom na Touch displej imate pristup različitim podmenijima i funkcijama.



Prikaz temperature

Prsten skale u boji se popunjava sa porastom podešavanja temperature i menja boji od plave, na niskim, do crvene na visokim temperaturama. Zadana temperatura u °C se dodatno prikazuje kao broj na sredini displeja.

Podešavanje temperature

Željena temperatura se može odabrati dodirom na **+** i **-** za fino podešavanje ili prevlačenjem duž prstena skale u boji za brzo biranje u opsegu od 20 °C do 60 °C. Jednim dodirom na **+** ili **-** menja se temperatura za 1 °C, dok se u komfornom opsegu između 35 °C i 43 °C ona menja za 0,5 °C. Kada je temperatura podešena ispod 20 °C, na prikazu temperature se pojavljuje simbol **---** a uređaj isključuje funkciju grejanja.

Odabir korisnika

Moguće je kreirati osam korisničkih profila. Svaki korisnik može da memoriše svoje željene temperature u svom profilu za različite vrste primene. Korisnički profili se biraju dodirom na profilnu sliku i time se vrši podešavanje temperatura koje su memorišne u profilu (kreiranje profila vidi odeljak »Korisnik«).

Primena

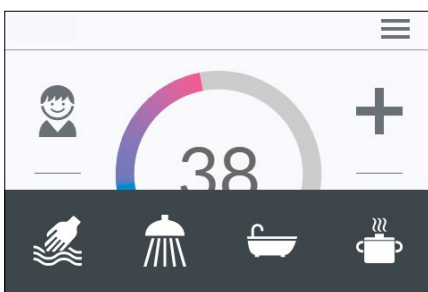
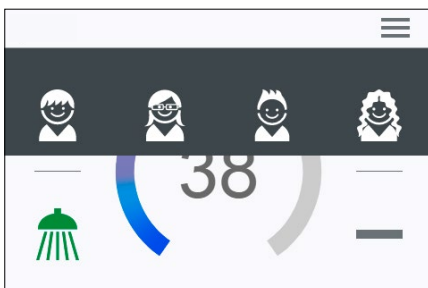
Ovde možete da izaberete predefinisane primene. U tom cilju dodirnite željeni simbol. Preko podešavanja temperature moguće je menjati fabrički podešene temperature (🧼 Pranje ruku = 35 °C, 🚿 Tuš = 38 °C, 🛀 Kada = 42 °C, 🌡️ Vruća voda = 48 °C) za svaku vrstu primene. Kada dodirnete vrednost temperature na prikazu temperature ili simbol vrste primene u trajanju od tri sekunde, podešena temperatura se memoriše za odabranu vrstu primene. Prikaz temperature će zatreptati jednom radi potvrde. Temperature primene koje su memorišane u korisničkom profilu se u svakom trenutku mogu otvoriti dodirom na odgovarajući simbol.

Prikaz statusa gore

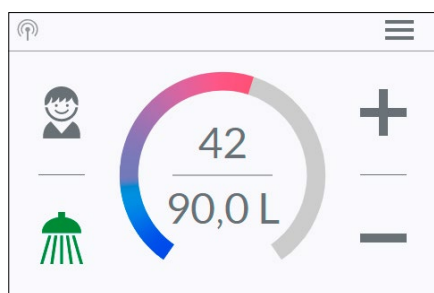
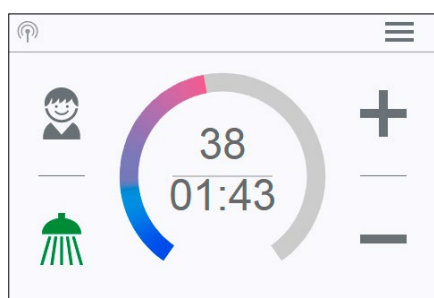
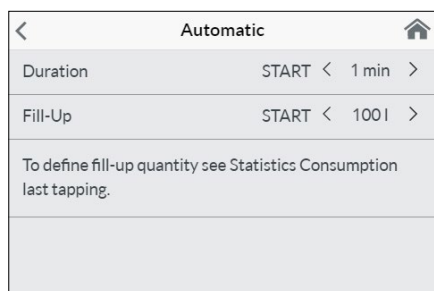
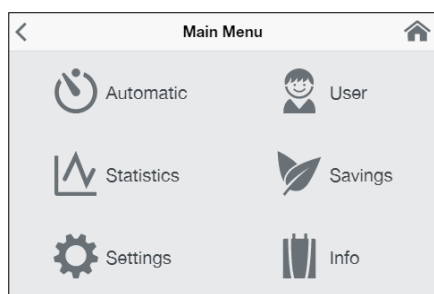
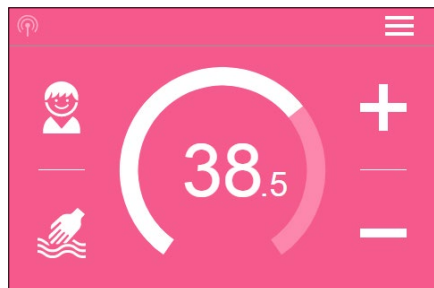
- 🔒 Zaključavanje komandi aktivno (PIN)
- ☀️ Ulazna temperatura je iznad zadate vrednosti (uređaj ne greje)
- 📶 Registrovan je Bluetooth daljinski upravljač
- 📶 Wi-fi je aktiviran
- ☁️ Uređaj je spojen na CLAGE Cloud

Prikaz statusa dole

Polje prikaza za funkcije za koje je potrebna potvrda od strane korisnika ili koje su veoma značajne u toku upotrebe.



2. Upotreba



✦ Eco aktivan: Temperature primene i protok vode su ograničeni na energetske efikasne vrednosti. Simbol trepće ako preko podešavanja temperature bude podešena viša temperatura.

🔧 Održavanje: Dodirom na simbol otvara se statusna poruka sa dodatnim informacijama.

MAX Dostignuta maksimalna temperatura: Temperatura se ne može dalje povećavati jer je dostignuto ograničenje temperature. Ograničenje temperature se može menjati u glavnom meniju pod tačkom »Podešavanja«.

Modus istakanja

Kada se na nekoj slavini vrši istakanje zagrejene vode, glavni menja se komandni ekran u modusu istakanja i zavisno od podešene izlazne temperature menja boju pozadine od plave na niskim, do crvene na visokim temperaturama.

Prsten skale u ovom prikazu pokazuje aktuelnu potrošnju energije uređaja.

Glavni meni

Svi meniji funkcija i memorisane vrednosti uređaja se mogu odabrati odavde. Dodirom na 🏠 simbol se u svakom trenutku vraćate nazad na glavni komandni ekran.

Automatika »Automatic«

U ovom meniju možete da odaberete dve funkcije. Automatika preko funkcije »Trajanje« meri vreme u sekundama ili preko funkcije »Količina punjenja« protok zagrejene vode u litrama. Uređaj ne može da detektuje hladnu vodu koja se meša na slavini. Za pravilan rad funkcije automatike u zavisnosti količine punjenja je stoga neophodno da željena temperatura bude podešena na uređaju i da ventil za toplu vodu bude otvoren na slavini.

Po jednom korisničkom profilu se memoriše poslednja podešena početna vrednost za datu funkciju i u svakom trenutku se može ponovo aktivirati.

Napomena: U automatskom režimu rada su ograničene komandne funkcije. Kada bude odabrana ograničena funkcija pojavljuje se prozor sa napomenom. Dodirom na »OK« automatika se deaktivira i sve funkcije ponovo su na raspolaganju. Dodirom na »Prekid« zatvara se prozor sa napomenom i automatika ostaje aktivirana.

Trajanje »Duration«: Ispod »Trajanje« dodirnite < ili > da podesite željeno vreme i zatim »START« da aktivirate automatiku. Prikaz se menja na glavni komandni ekran u kojem se podešeno vreme prikazuje direktno ispod prikaza temperature.

Dodirnite vreme ili otvorite slavinu za toplu vodu čime se pokreće funkcija a vreme počinje da teče otkucavajući sekunde. Sledećim dodirom na vreme se ova funkcija u svakom trenutku može pauzirati ili ponovo pokrenuti. Zatvaranjem slavine se funkcija ne pauzira. Funkcija se odmah pokreće ukoliko dolazi do puštanja tople vode u vreme kada se funkcija aktivira.

Da zaustavite funkciju, vreme se mora držati pritisnuto u trajanju od tri sekunde.

Kada protekne vreme, na kratko trepće »00:00«. Dodatno se u trajanju od oko 10 sekundi redukuje količina protoka ukoliko se vrši istakanje, a zatim ponovo podiže. Oglašava se kratak signal.

Količina punjenja »Fill-Up«: Pod »Količina punjenja« dodirnite < ili > da podesite željenu količinu vode i zatim »START« da aktivirate automatiku. Prikaz se menja na glavni komandni ekran u kojem se podešena količina prikazuje direktno ispod prikaza temperature. Otvaranjem slavine za toplu vodu se funkcija pokreće a podešena količina se u litrima odbrojava u skladu sa merenjem protoka.

Zatvaranjem i otvaranjem slavine se funkcija pauzira ili ponov pokreće. Funkcija se odmah pokreće ukoliko dolazi do puštanja tople vode u vreme kada se funkcija aktivira. Da prekinete funkciju potrebno je da dodirnete polje količine u trajanju od tri sekunde ili da jedan minut zaustavite protok vode.

2. Upotreba

Kada je dostignuta količina, na ekranu na kratko trepće »0 l« a uređaj zatvara dovod tople vode preko servo ventila. Dodatno se oglašava dug signal a poruka sa napomenom se pojavljuje na displeju. Servo ventil ostaje zatvoren dok poruka sa napomenom ne bude potvrđena na uređaju ili preko aplikacije.

Uvek je potrebno zatvoriti slavinu, funkcija se zato nikada ne sme prepustiti bez nadzora.




Pre upotrebe kade proverite da li temperatura vode odgovara vašim prohtevima.

Savet: Pod stavkom »Statistika« se navodi količina vode poslednje potrošnje. Da odredite količinu vode za punjenje vaše kade, napunite jednom ručno vašu kadu vodom. Pod tačkom menija »Statistika« nakon punjenja možete da očitajte datu količinu vode i zatim da istu vrednost unesete u funkciju automatike pod stavkom »Količina punjenja« za sledeće punjenje kade.

Napomena: U slučaju nestanka struje i ukoliko radi tajmer za količinu, zatvara se servo ventil. Ventil ostaje zatvoren i nakon ponovnog uspostavljanja strujnog napajanja, pojavljuje se sigurnosni upit na prikazu displeja i oglašava se alarm, dok sigurnosni upit ne bude potvrđen dodirom na »OK«.

Statistika »Statistics«

U statistikama se memorišu i grafički prikazuju podaci o potrošnji i korišćenju uređaja:

-  Potrošnja vode
-  Potrošnja struje
-  Ukupni troškovi potrošnje

Prevlačenjem prsta prelistavate kroz različite vremenske periode. Potrošnja je redom prikazana u dijagramima preko vremena poslednje potrošnje istakanja, današnje potrošnje, jučerašnje potrošnje, od poslednjih sedam dana, poslednje četiri nedelje, poslednjih dvanaest meseci i poslednje četiri godine.

Napomena: Podaci o potrošnji i korišćenju nisu podesni za pravljenje obračuna.

Podešavanja »Settings«

Ovaj meni služi za osnovnu konfiguraciju uređaja. Prevlačenjem prsta prelistavate kroz različite tačke menija a dodirom na parametre možete direktno da menjate podešavanja ili da uđete u različite podmenije.

Datum / vreme »Date / Time«: DSX Touch automatski preuzima sistemsko vreme kada se uređaj poveže na mrežu sa internet pristupom. Alternativno možete ručno da podesite vreme i da to memorišete dodirom na »Apply changes to date and time now«.

Napomena: Bez internet veze, vreme će biti izgljbeno u slučaju nestanka struje.

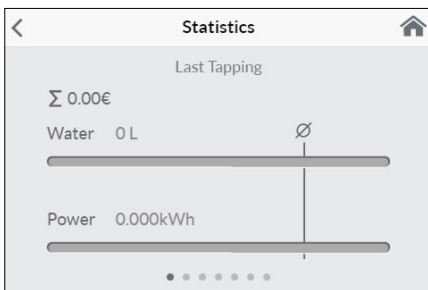
Jezik »Language«: Izbor jezika menija.

Valuta »Currency«: Odabir simbola valute.

Jedinica temperature »Temperature Unit«: Utvrđeno na °C.

Ograničenje temperature »Temperature Limit«: U ovom meniju može se aktivirati / deaktivirati ograničenje temperature i maksimalna izlazna temperatura dodirom na < ili > na neku vrednost unutar podesivog opsega temperature.

Napomena: Kada protočni bojler napaja tuš, u toku instalacije uređaja je ograničena maksimalna temperatura i može se menjati unutar ove temperature. U ovom slučaju se ograničenje temperature ne može u potpunosti deaktivirati.



The screenshot shows the 'Date / Time' settings screen. It has a back arrow and a home icon. The 'Date' field is set to '2019-09-04'. The 'Time' field is set to '10:22'. There is a '24/12h' toggle switch set to '24'. Below that is a button that says 'Apply changes to date and time now'. At the bottom, there is a 'Display time' toggle switch set to 'OFF'.

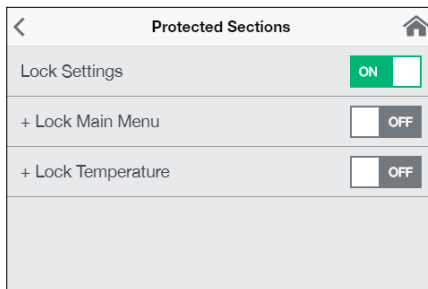
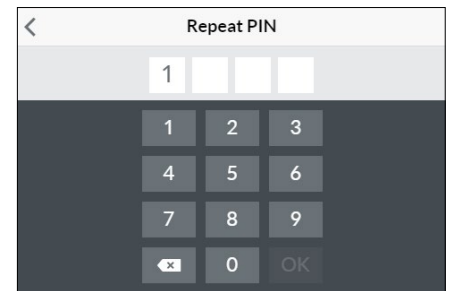
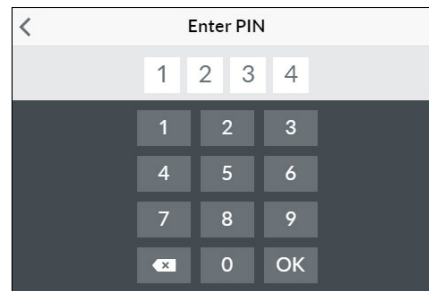
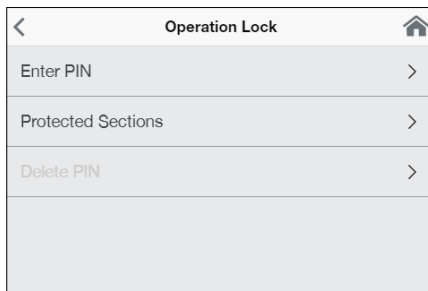
The screenshot shows the 'Temperature Limit' settings screen. It has a back arrow and a home icon. The 'Temperature Limit' toggle switch is set to 'ON'. Below that, the 'Max. Temperature' is set to '53'. At the bottom, there is a text box that says: 'The Temperature Limit is set to 60°C at factory. Here you can limit the maximum outlet temperature of the appliance.'

2. Upotreba

Zaključavanje komandi »Operation Lock«: Osigurajte vaša podešavanja četvorocifrenim PIN-om.

Napomena: Zaključavanje komandi se može deaktivirati samo sa tačnim PIN-om pod tačkom »Zaštićene sekcije« ili preko »PIN brisanje«. Ukoliko ste zaboravili PIN, obratite se korisničkom servisu.

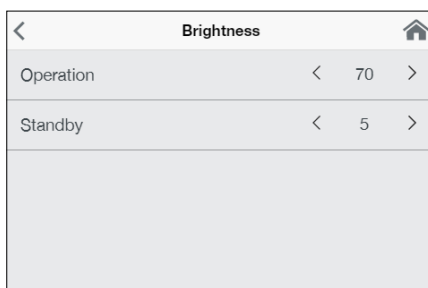
Unesite PIN: Preko tastature odaberite cifre od 0 do 9. Kada ste odabrali četiri cifre, potvrdite unos dodirom na »OK«. Zatim je radi sigurnosti potrebno ponovo uneti PIN i izvršiti potvrdu.



Ukoliko su oba unosa poklapaju, ulazite u odeljak »Zaštićene sekcije«.

Zaštićene sekcije: Odaberite sekcije za PIN-zaključavanje.

- Zaključavanje podešavanja: Akutomatski se aktivira kada se generiše PIN. Korisnici samo pomoću PIN-a ulaze u meni podešavanja. Deaktiviranjem se briše aktuelni PIN.
- + Zaključavanje glavnog menija: Korisnici samo pomoću PIN-a ulaze u glavni meni
- + Zaključavanje zadate vrednosti: Izlazna temperatura se određuje na aktuelnu vrednost i može se promeniti samo PIN-om. Korisnički profili, vrste primene i Eco modus se mogu promeniti samo PIN-om.



Osvetljenje »Brightness«: Možete da smanjite osvetljenje displeja npr. radi uštede struje. Osvetljenje se može odvojeno podešavati za normalan režim rada i za Standby modus.

- Rad 5-100%
- Standby 0-100% (0% = displej ISKLJ)

Podešavanje za Standby modus se aktivira nakon pribl. 1,5 minuta.

Zvuk »Sound«: Aktiviranje / deaktiviranje zvuka komandi.

Napomena: Alarmi i zvuk napomena se ne mogu deaktivirati.

Vrednost	Opis
0	Rad bez releja za rasterećenje, fabričko podešavanje
1	Rad sa normalnim relejem za rasterećenje
2	Rad sa osetljivim relejem za rasterećenje

Rasterećenje (ekspertski modus) »Load Shedding«: Kod povezivanja dodatnih trofaznih uređaja može se priključiti relej za rasterećenje za elektronske protočne bojlere (CLAGE art.br. 82250) na fazni provodnik L₂. Ovaj relej osigurava rad protočnog bojlera i priključuje druge potrošače tek po završetku režima rada zagrevanja.

Dodirom na < ili > podašava se vrednost 0, 1 ili 2.

Prvo odaberite režim rada i proverite funkcionisanje releja za rasterećenje sa malom snagom (35 stepeni zadate vrednosti i mala količina vode). Ukoliko dolazi do fluktuacija releja za rasterećenje potrebno je odabrati režim rada 2.

Termički tretman »Thermal Treatment«: Pomoću ove funkcije možete termički da tretirate vaš uređaj zajedno sa vodovodnom instalacijom i slavinom. Ovaj postupak ipak ne zamenjuje termičku dezinfekciju u skladu sa priznatim pravilima tehnike.

- Dodirom na »OK« pokreće se ciklus tretmana a zadata vrednost se postavlja na 70 °C. Ova funkcija je zaključana ukoliko uređaj napaja vodom tuš.
- Istačite vruću vodu najmanje tri minute da potpuno zagrejete instalaciju sve do slavine.
- Smanjivanjem zadate vrednosti ili 30 sekundi bez protoka vode se završava ciklus tretmana.

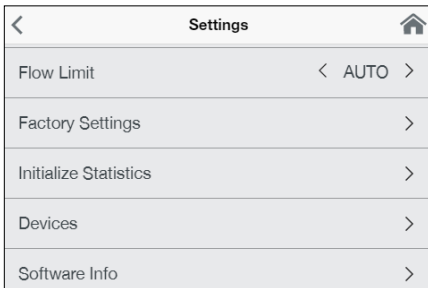
2. Upotreba

- Memoriše se broj kao i ukupno trajanje i količina protoka svih termičkih tretmana i ova informacija se može pogledati pod »Informacije o uređaju«.

Napomene:

Uverite se da niko ne može da bude povređen usled povišenih temperatura i da instalacija može da izdrži ova opterećenja.

Voda koja se istače i slavina postaju veoma vrući! Vodenu paru ne bi trebalo udisati.



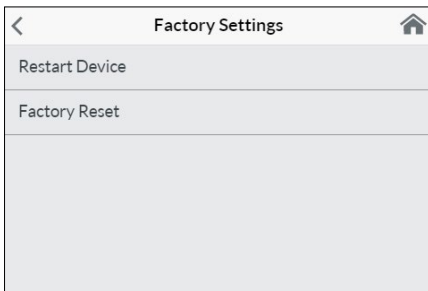
Ograničenje protoka »Flow Limit«: Ovde možete da podesite ponašanje ograničenja protoka:

Opcije za podešavanje:

- »OFF« nema ograničenja protoka (servo ventil je deaktiviran)
- »AUTO« automatsko prilagođavanje, tj. protok se ograničava tako da bude dostignuta podešena temperatura
- »ECO« Ograničenje protoka na maksimalno 8,0 l/min

npr. »9.0« Ograničavanje na provizorno odabranu vrednost između 4,5 i 25 l/min

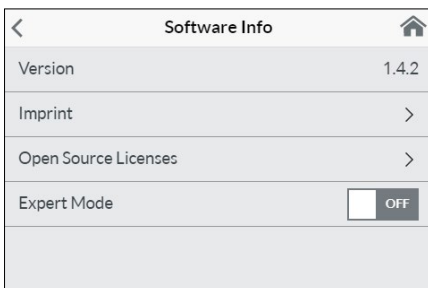
Napomena: Kada je u meniju »Štednja« aktivirana Eco funkcija, protok se automatski podešava na »ECO«. Promenom protoka na vrednost preko 8 l/min se deaktivira Eco funkcija.



Fabričko podešenje »Factory Settings«: Možete da resetuje sva podešavanja na stanje u trenutku isporuke:

- Resetovanje uređaja: Zadana vrednost se resetuje na stanje u trenutku isporuke a uređaj se restartuje
- Fabričko resetovanje: briše sve unose koje su uneli statistički podaci korisnika.

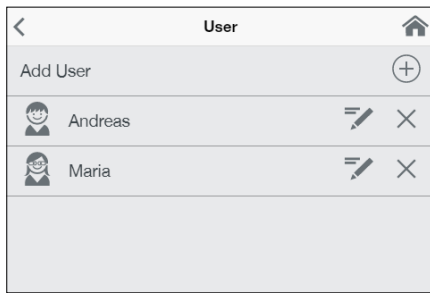
Sinhronizujte statistiku »Synchronize Statistics«: Ovu funkciju koristite za ponovno učitavanje statističkih podataka.



Uređaji »Devices«: Ovde se vrše sva podešavanja u vezi sa rukovanjem aplikacijom i povezivanjem DSX-Touch na WLAN-mrežu. Dodatne informacije potražite u poglavlju: 4. CLAGE aplikacija »Smart Control« na strani 324.

Softver info »Software Info«: Ovde možete da pronađete podatke o operativnom sistemu, impresumu i licencama. Isto tako ovde možete da aktivirate »**Ekspertski modus**«. U ekspertskom modusu imate pristup osetljivim sistemskim podešavanjima i funkcijama.

2. Upotreba

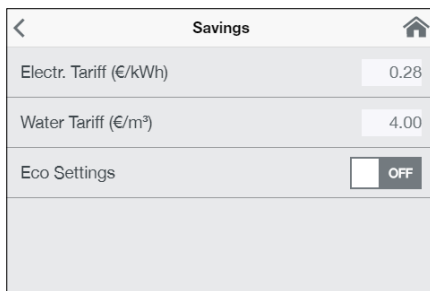


Korisnik »User«

Do osam korisnika mogu uneti svoja imena i da odaberu sopstvenu profilnu sliku. Ona se pojavljuje zajedno sa prvim slovima imena na glavnom komandnom ekranu.

Na glavnom komandnom ekranu svaki korisnik može da odredi i memoriše svoje sopstvene željene temperature za različite vrste primene.

Dodirom na **+** dodajete dodatne profile, preko olovke možete da obradite već kreirane profile a dodirom na **x** brišete korisnički profil koji se nalazi pored.



Štednja »Savings«

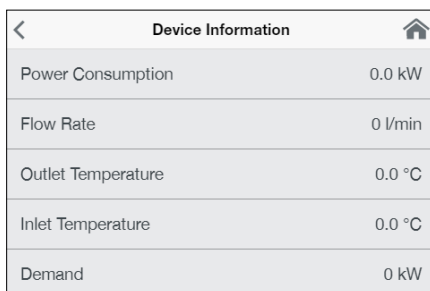
Ovde možete da odredite parametre za troškove u statistici potrošnje i da aktivirate / deaktivirate ECO modus. U meniju »Podešavanja« možete da odaberete simbol valute.

Cena struje (€/kWh): Unesite cenu struje vašeg distributera električne energije.

Cena vode (€/m³): Unesite cenu vode vašeg distributera vodom.

ECO podešavanja: Temperature vode su u Eco modusu ograničene za sve vrste primene na energetski najefikasniju vrednost (🧼 Pranje ruku = 35 °C, 🚿 Tuš = 38 °C, 🚰 Kada = 42 °C, 🌡️ Vruća voda = 48 °C).

Protok se ograničava na 8 l/min.



Info

Ovde se navode aktuelni podaci o statusu i podaci o uređaju. Prevlačenjem prsta prelistavate kroz različite vrednosti informacija.

Ograničenje snage

Kada puna snaga protočnog bojlera nije dovoljan da zagreje količinu vode koja se istače, servo ventil automatski ograničava količinu protoka tako da podešena zadata temperatura bude dostignuta.

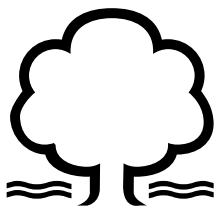
Dogrevanje

Kod rada sa prethodno zagrejanom vodom (npr. solarnim sistemima) mora se osigurati da ulazna temperatura ne prelazi 70 °C.

Ukoliko u toku rada sa prethodno zagrejanom vodom ulazna temperatura prelazi prethodno definisanu zadatu vrednost, ne dolazi do predaje snage. Na glavnom komandnom ekranu se prikazuje simbol ☀️.

Savet za uštedu energije

Podesite željenu temperaturu na uređaju i otvorite ventil za ispuštanje tople vode. Ukoliko vam je previsoka temperatura vode, nemojte da dodajete hladnu vodu već na uređaju podesite nižu temperautru. Ukoliko dodajete hladnu vodu, već zagrejana voda se ponovo rashlađuje i time dolazi do gubitka skupocene energije. Osim toga elektronika ne može da detektuje hladnu vodu koja se meša u slavini tako da više nije osigurana konstatna temperatura.



Odzračivanje nakon radova na održavanju

Ovaj protočni bojler poseduje automatsku detekciju mehurića vazduha kojim se sprečava neželjeni rad na suvo. I pored toga, uređaj je potrebno odzračiti pre prvog puštanja u rad. Uređaj je potrebno ponovo odzračiti posle svakog pražnjenja (npr. posle radova na vodovodnoj instalaciji, zbog opasnosti od smrzavanja ili posle popravke uređaja) i pre ponovnog puštanja u rad.

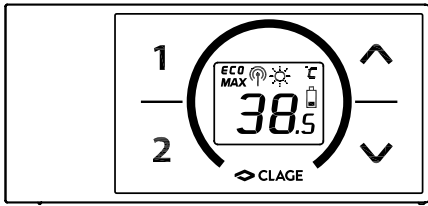


1. Odvojte protočni bojler od strujne mreže isključivanjem osigurača.
2. Odšrafite regulaciju mlaza (perlator) na slavini za istakanje i prvo otvorite ventil za ispuštanje hladne vode, da isperete vodovodnu cev kako bi ste sprečili da dođe do prljanja uređaja ili regulatora mlaza.
3. Zatim više puta otvorite i zatvorite odgovarajući ventil za ispuštanje tople vode sve dok iz cevi ne prestane da izlazi vazduh i dok protočni bojler ne bude odzračen.
4. Tek tada možete ponovo da uključite dovod struje do protočnog bojlera i ponovo da zašrafite regulaciju mlaza (perlator).
5. Uređaj aktivira grejanje posle pribl. deset sekundi kontinuiranog protoka vode.

Čišćenje i nega

- Plastične površine brisati samo vlažnom krpom. Ne koristiti abrazivna sredstva za čišćenje koja sadrže rastvarače ili hlor.
- Za dobro raspršivanje vode trebalo bi redovno da odšrafite i čistite slavine (npr. perlatore i ručne malznice). Na svake tri godine neka ovlašćeni specijalizovani servis izvrši proveru električnih i vodovodnih komponenta kako bi se obezbedilo besprekorno funkcionisanje i bezbednost u radu.

3. Daljinski upravljač

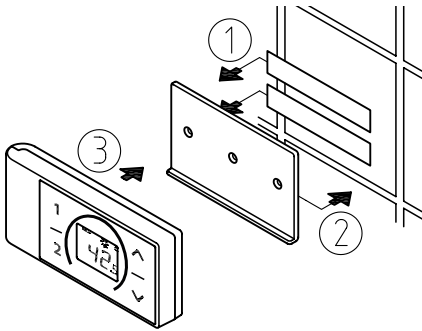


Tehnički podaci

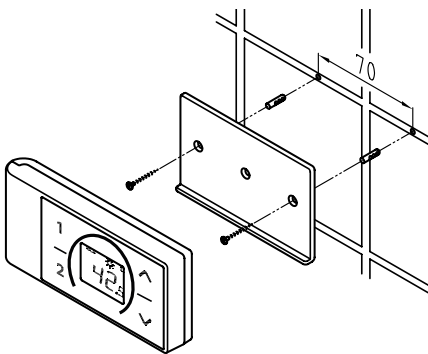
Tip	FX 3 daljinsko upravljanje
Radni napon	3V
Tip baterije	2x AAA Alkaline ¹⁾
Vrsta zaštite	IP 20
Domet	10 metara uklj. zid
Snaga predajnika	≤ 8 mW
Predajni/prijemni frekventni opseg	2,4 – 2,4385 GHz
Rasprostiranje signala	neusmereno
Sertifikati	Evropa EN 300 328 / CE

1) Nije dozvoljeno koristiti punjive baterije (akumulatore)

Slika A:
Montaža sa lepljivim trakama



Slika B:
Opcionalna montaža sa tiplovima i zavrtnjima



Montaža zidnog držača

- **Pre montaže zidnog držača proverite da li daljinski upravljač na predviđenoj poziciji ima kontakt signala sa protočnim bojlerom i da li je zaštićen od prskanja vodom.**
- Zidni držač daljinskog upravljača se po izboru može zalepiti na zid pomoću dve lepljive trake nakon skidanja zaštitne folije na čvrstu podlogu (npr. pločice) (slika A) ili odgovarajućim tiplovima (Ø 4 mm) i zavrtnjima (slika B).
- Prilikom montaže sa lepljivim trakama vodite računa da površina postavljanja bude suva, razmašćena i bez sapuna.
- Kada se koriste lepljive trake nakon utiskivanja više nije moguća promena pozicije jer lepak ima veoma veliku snagu lepljenja. Zbog toga vodite računa da prilikom lepljenja držač bude vodoravno nivelisan.
- Daljinski upravljač se na zidnom držaču drži magnetima.
- **Daljinski upravljač i zidni držač ne dovoditi u blizinu kreditnih kartica ili drugih kartica sa magnetnom trakom. Ugrađeni magneti mogu da onesposobe očitavanje sa magnetnih traka kartica**

Puštanje u rad

Ukoliko je već obavljeno podešavanje snage i protočni bojler ima naponsko napajanje, postavite baterije u daljinski upravljač.

Ponovno prijavljivanje daljinskog upravljača na protočni bojler

1. Uverite se da je uključen dovod struje do protočnog bojlera (osigurači).
2. Kratko izvadite baterije dok se displej ne ugasi. Nakon ponovnog postavljanja baterija svi simboli na displeju se pale na pribl. 4 sekunde.
3. Daljinski upravljač se automatski povezuje na uređaj. Displej daljinskog upravljača se prelazi na prikaz zadate vrednosti.

Ukoliko prijava nije bila uspešna, prikaz se posle 45 sekundi menja na »bE«. Daljinski upravljač završava pokušaj prijave i potom prelazi u modus uštede energije. Pritiskom na bilo koje dugme se ponovo pokreće postupak prijave.

Napomene:


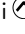
- Ukoliko daljinski upravljač nije prijavljen odn. ukoliko se izgubi kontakt signala, poslednja podešena temperatura ostaje sačuvana.


Rukovanje

Sa daljinskim upravljačem vam na raspolaganju stoje sledeće funkcije:





3. Daljinski upravljač


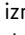
1. Dugmad sa strelicama



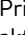
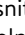
Preko ova dva dugmeta sa strelicama  i  možete postepeno da smanjite ili povećate željenu temperaturu.

Napomena: Kada se preko dugmeta sa strelicom  prikaz temperature podesi na »-«, protočni bojler isključuje funkciju grejanja.

2. Programska dugmad

Kratkim pritiskom na programsku dugmad  i  prelazite neposredno na prethodno podešene temperature, bez potrebe da više puta pritiskate  i  dugmad.

Fabričko podešavanje za program  iznosi 35 °C a za program  48 °C. Programsku dugmad možete da definišete sa sopstvenim podešavanjima:

- Na  i  odaberite željenu temperaturu vode.
- Pritisnite programsko dugme  ili  u trajanju od min. 2 sekunde, da memorišete aktuelnu temperaturu.

Prikazi na displeju


Režim uštede energije **ECO**

Simbol **ECO** prikazuje da protočni bojler radi sa podešavanjima za uštedu energije. To znači da se trenutna potrošnja energije nalazi u opsegu uštede energije u zavisnosti od odabrane temperature i protoka.

Ograničenje snage **MAX**

Ukoliko puna snaga protočnog bojlera nije dovoljna da zagreje količinu vode koja se istače, to se prikazuje prikazom **MAX** na FX3 displeju.

Rad sa prethodno zagrejanom vodom

Ukoliko u toku rada sa prethodno zagrejanom vodom ulazna temperatura prelazi prethodno definisanu zadatu vrednost, ne dolazi do predaje snage. Na prikazu se prikazuje simbol .

SR

Sigurnosne napomene

- U slučaju otkaza funkcija daljinskog upravljača odmah izvadite baterije.
- Daljinski upravljač ne izlagati dejstvu vlage.
- Prazne baterije mogu da is cure i da oštete daljinski upravljač. Zbog toga odmah zameniti baterije ako se pojavi simbol baterije na displeju ili ukoliko izostane reakcija na pritisak na dugme.
- U slučaju nekorišćenja daljinskog upravljača izvaditi baterije iz daljinskog upravljača.
- Bez aktivnog signala će protočni bojler zagrevati vodu na poslednju zadatu vrednost.

Zamena baterija

Kada se pojavi simbol baterije  zamenite baterije novim AAA baterijama.

- Nije dozvoljeno koristiti punjive baterije (akumulatore)!
- Zabranjeno je puniti baterije koje nisu punjive.
- Ne koristiti zajedno različite vrste baterija ili nove i korišćene baterije.
- Vodite računa o pravilnom polaritetu kada ponovo postavljate baterije.

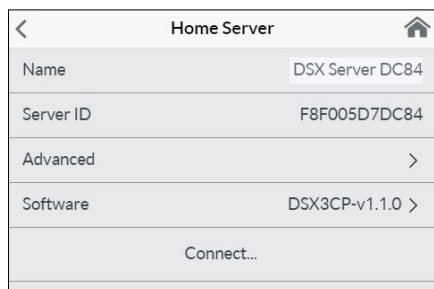
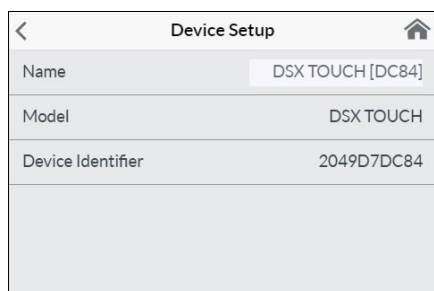
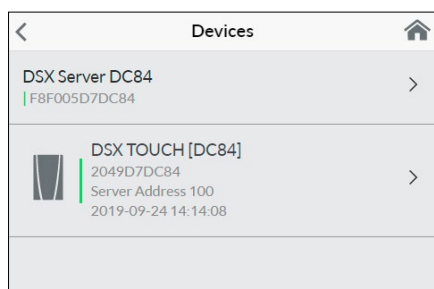
Odlaganje na otpad

Baterije mogu da poseduju materije koje su štetne po prirodu. Zbog toga je potrebno iskorišćene baterije poredati na mestima za prikupljanje baterija, one se ne smeju bacati u običan kućni otpad.

Na kraju životnog veka daljinskog upravljača, baterije odvojeno odložiti na otpad od ostalog uređaja.



4. CLAGE aplikacija »Smart Control«



Prvo puštanje u rad

- Zaštitite uređaj od neovlašćenog pristupa tako što ćete ga povezivati samo na IT infrastrukturu sa internet pristupom koja je zaštićena Firewall-om.
- Zaštitite uređaj od neovlašćenog pristupa tako što ćete koristiti sigurnu WLAN lozinku. Ona treba da sadrži slova, brojeve i specijalne znake i ne sme se nalaziti u rečniku.

1. Uverite se da protočni bojler ima strujno napajanje.
2. Instalirajte upravljačku aplikaciju na vaš tablet / pametni telefon. U tom cilju u Apple AppStore ili Google Playstore potražite »CLAGE Smart Control« i instalirajte aplikaciju. Nemojte odmah da pokrenete upravljačku aplikaciju.
3. Na protočnom bojleru podesite WLAN vezu između vaše kućne mreže i DSX Touch. U tom cilju pod stavkom podešavanja odaberite tačku menija »Uređaji«, izaberite DSX Server, zatim dodirnite na »Prošireno« i odaberite režim rada »Client« ili »Accesspoint«.

Konfiguracija kao Client

4. Pod stavkom »Mreža« navode se sve mreže koje se nalaze u dometu. Dodirom na vaš SSID izaberite vašu kućnu mrežu. Ukoliko je sakriven SSID vaše kućne mreže, za potrebe konfigurisanja je isti potrebno podesiti na »vidljivo«.
5. Zatim pod stavkom »Lozinka« unesite vašu WLAN lozinku i pritisnite »Primeni«.
6. DSX Touch ažurira WLAN podešavanja i pokušava da se prijavi sa unetim pristupnim podacima na router. Tablet / pametni telefon mora da se nalazi u istoj mreži.
7. Pokrenite Smart Control upravljačku aplikaciju. Prilikom uspešne prijave na kućnu mrežu dobijate pristup na vaš DSX Touch preko aplikacije.
8. U upravljačkoj aplikaciji možete da proverite da li je instalacija izvršena uspešno kada odabere DSX Home Server i dodirnete »Povezivanje...«. Trebalo bi da se prikaže sledeći tekst: »Možete da koristite Home Server«.

Napomena: Ukoliko nije moguća prijava sa unetim pristupnim podacima, pojavljuje se poruka greške. U tom slučaju proverite pristupne podatke i ponovo pritisnite »Primeni«.

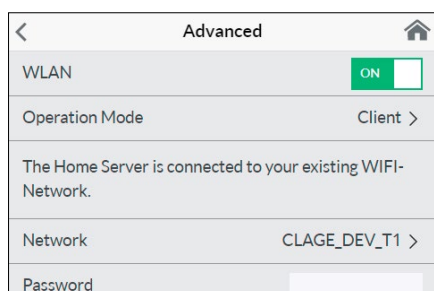
Napomena: Vremenska zadržka od nekoliko sekundi je normalna i zavisi od mrežne infrastrukture i WLAN opterećenja.

Konfiguracija kao Accesspoint

Kada DSX Touch želite da koristite kao samostalan Accesspoint, kreirajte individualnu i sigurnu lozinku, da uređaj zaštitite od neovlašćenog pristupa:

1. Povežite vaš tablet / pametni telefon na vaš DSX Touch.
2. Na tabletu / pametnom telefonu pod podešavanjima odaberite područje WLAN i unesite podatke o mreži vašeg uređaja DSX Touch:
 - SSID = CLAGE-DSX... (vidi tipsku pločicu). Tipska pločica se naziva ispod skidajuće maske dole na uređaju.
 - Lozinka = lozinka je takođe odštampana na tipskoj pločici.
3. Zatim proverite funkciju upravljanja tako što ćete promeniti temperaturu. Promene temperature u upravljačkoj aplikaciji automatski ažuriraju prikaz displeja na protočnom bojleru. Promene temperature na uređaju automatski ažuriraju prikaz u aplikaciji.

Napomena: Ukoliko ste zaboravili vašu lozinku, obavestite korisnički servis.<



Aktivirajte / deaktivirajte Vi-Fi

Idite na konfiguraciju uređaja, odaberite DSX Touch Server i dodirnite »Advanced«. Dodirom na dugme možete omogućiti / onemogućiti WLAN mrežu.

4. CLAGE aplikacija »Smart Control«

Ažuriranje softvera

Ažuriranje upravljačke aplikacije

Preporučuje se korišćenje najnovijeg softvera kako bi se obezbedilo bezbedno upravljanje i bez greške uređajem CLAGE DSX Touch.

Kada na raspolaganju postoji nova verzija upravljačke aplikacije, to se prikazuje u Appstore.

- **Ažuriranje sa iOS uređajima:** Da izvršite ažuriranje u Appstore, odaberite tabulator »Updates« i dodirnite polje »Update«, koje se nalazi desno pored upravljačke aplikacije.
- **Ažuriranje sa uređajima sa android operativnim sistemom:** Da izvršite ažuriranje, u Google Playstore odaberite aplikaciju Smart Control i dodirnite polje »Ažuriranje«

Ažuriranje DSX Touch softvera

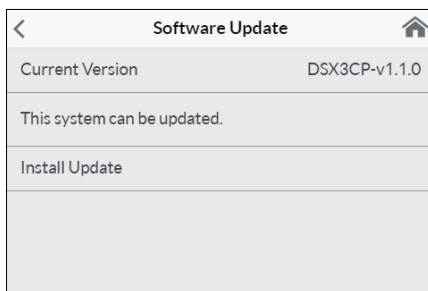
Napomena: Za vreme ažuriranja vašeg DSX Touch ne prekidajte naponsko napajanje protočnog bojlera.

- Za ažuriranje, DSX Touch mora da bude povezan na WLAN mrežu sa internet pristupom.
 - Protočni bojler u toku ažuriranja nije u funkciji tokom više minuta.
 - Aktuelnu verziju softvera možete da pogledate u glavnom meniju pod stavkom Podešavanja - Informacije o softveru.
1. Uđite u konfiguraciju uređaja: (Glavni meni - Podešavanja - Uređaji).
 2. Dodirnite DSX Home Server kojim želite da ažurirate.
 3. Odaberite »Softver«, zatim »Instaliraj Update« i potvrdite zatim poruku koja sledi.
 4. Sačekajte približno 3-5 minuta dok se komandni panel ne restartuje i proverite funkcionisanje DSX Touch.

Ukoliko ni posle više pokušaja nije moguće izvršiti ažuriranje, obratite se fabričkom korisničkom servisu.

Upotreba

Punim obimom funkcija opisanih u poglavlju »2. Upotreba« može se upravljati i putem aplikacije.



5. Samopomoć kod problema i korisnički servis



Popravke može da obavlja samo specijalizovani servis.

Ukoliko pomoću ove tabele ne možete da otklonite grešku uređaja, obratite se korisničkom servisu. Pripremite podatke sa tipske pločice uređaja!

Trimaran d.o.o.

Mihajla Pupina 17/3 smun
11185 Beograd
Srbija

Telefon: +381 11 4051 350

Faks: +381 11 3752 227

Email: blagoje.velickovic@trimaran.rs

CLAGE GmbH

Korisnički servis


Pirolweg 1 – 5
21337 Lüneburg
Nemačka

Telefon: +49 4131 8901-40

Faks: +49 4131 8901-41

E-Mail: service@clage.de

Ovaj protočni bojler je pažljivo proizveden i više puta proveren pre isporuke. Ukoliko se pojavi problem, često je uzrok neka sitnica. Prvo isključite pa uključite osigurače da »resetujete« elektroniku. Zatim proverite da li možete uz pomoć sledeće tabele da sami da otklonite problem. Na taj način izbegavate troškove nepotrebne intervencije korisničkog servisa.

DSX Touch		
Problem	Uzrok	Pomoć
Voda ostaje hladna, Touch displej ne svetli	Aktiviran je glavni osigurač	Zamenite ili uključite osigurač
	Aktiviran je sigurnosni presostat	Obratite se korisničkom servisu
Na ekranu se pojavljuje simbol greške 	Uređaj je detektovao smetnju	Isključite i ponovo uključite osigurače. Ukoliko i dalje postoji poruka greške, obratite se korisničkom servisu
Protok tople vode postaje slabiji	Zaprljana ili kalcifikovana ispusna slavina	Očistiti regulaciju mlaza, glavu tuša i sita
	Zaprljano ili kalcifikovano ulazno filtersko sito	Neka korisnički servis očisti filtersko sito
	Protok je ograničen	Deaktivirajte Eco modus i ograničenje protoka
Odabrana temperatura se ne dostiže	Prevelik protok vode	Servo ventil u meniju »Ograničavanje protoka« (ponovo) aktivirati
	Hladna voda se meša na slavini	Pušajte samo toplu vodu, podesite temperaturu za datu upotrebu, proverite izlaznu temperaturu
Touch displej ne reaguje pravilno ili samo na nekim delovima	Staklo displeja je mokro	Obrišite mekom krpom komandni panel
Aplikacija ne pronalazi DSX Touch	Prekinuto je strujno napajanje DSX Touch	Zamenite ili uključite osigurače
	Prekoračen domet WLAN-a	Postavite table / pametni telefon bliže Accesspoint-u (routeru ili DSX Touch)
	Deaktiviran je WLAN na tabletu / pametnom telefonu (avio modus)	Aktivirajte WLAN
	Tablet / pametni telefon nije u istoj WLAN mreži kao DSX Touch	Promenite WLAN mrežu u podešavanjima tableta / pametnog telefona

FX3 daljinski upravljač		
Problem	Uzrok	Pomoć
Prikazuje se simbol »Baterija«	Baterije u daljinskom upravljaču su prazne	Postavite dve nove baterije tip AAA u daljinski upravljač
Prikaz: »bE« i uređaj ne reaguje na daljinski upravljač	Prekoračen domet signala	Približite daljinski upravljač uređaju, pritisnite dugme
Prikaz: »-« i trepće simbol signala	Aktivna procedura prijavljivanja	Držite daljinski upravljač ispred protočnog bojlera

6. Tehnički list u skladu sa zahtevima EU uredbama - 812/2013 814/2013

a	b		c	d	e	f	h	i
	b.1	b.2						
CLAGE	DSX Touch	5V-270-3H	S	A	η_{WH} %	AEC kWh	°C	L_{WA} dB(A)
					38	479	60	15

Objašnjenja

a	Naziv i robna marka
b.1	Oznaka uređaja
b.2	Tip uređaja
c	Profil opterećenja
d	Klasa energetske efikasnosti pripreme tople vode
e	Energetska efikasnost pripreme tople vode
f	Godišnja potrošnja struje
g	Alternativni profil opterećenja, odgovarajuća energetska efikasnost pripreme tople vode i odgovarajuća godišnja potrošnja struje, ukoliko na raspolaganju
h	Podešavanja temperature regulacije temperature pripreme tople vode
i	Nivo buke u zatvorenim prostorijama

Dodatne napomene



Prilikom montaže, puštanja u rad, upotrebe i održavanja preduzeti sve posebne mere koje se nalaze u uputstvu za upotrebu i uputstvu za instalaciju.

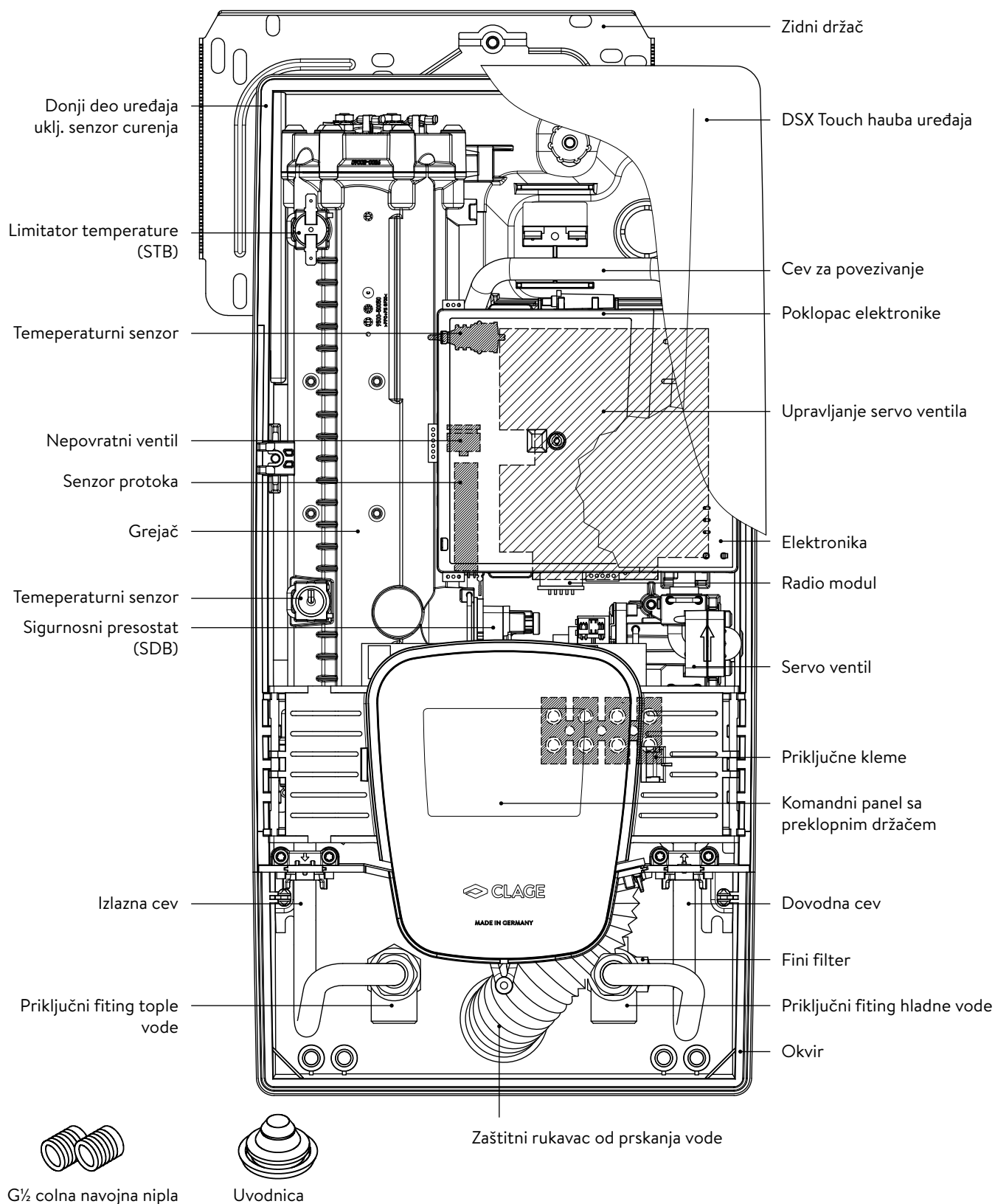


Svi navedeni podaci su utvrđeni na osnovu evropskih direktiva. Razlike u pogledu informacija o proizvodu, koje se navode ne nekom drugom mestu, baziraju se na različitim uslovima ispitivanja.




Energetska potrošnja je utvrđena na osnovu standardizovanih postupaka u skladu sa EU uredbama. Realna energetska potrošnja uređaja zavisi od individualnog načina primene.

Uputstvo za montažu

1. Pregledni prikaz



2. Tehnički podaci

Tip	DSX Touch			
Klasa energetske efikasnosti	A *)			
Nazivna snaga / nazivna struja	18 kW..27 kW (26 A..39 A)			
Odabrana snaga / struja	18 kW / 26 A	21 kW / 30 A	24 kW / 35 A	27 kW / 39 A
Električni priključak	3~ / PE 380..415 V AC			3~ / PE 400 V AC
Potreban poprečni presek provodnika ¹⁾	4,0 mm ²	4,0 mm ²	6,0 mm ²	6,0 mm ²
Kapacitet tople vode (l/min) ²⁾				
maks. pri $\Delta t = 28\text{ K}$	9,2	10,7	12,3	13,8
maks. pri $\Delta t = 38\text{ K}$	6,8	7,9	9,0	10,2
Nominalna zapremina	0,4 l			
Nominalni nadpritisak	1,0 MPa (10 bara)			
Vrsta priključka	otporno na pritisak / bez pritiska			
Sistem grejača	Sistem grejača sa golom žicom IES®			
Opseg primene pri 15 °C: specifični otpor vode specifična električna provodljivost	$\geq 1100\ \Omega\text{cm}$ $\leq 90\ \text{mS/m}$			
Ulazna temperatura	$\leq 70\text{ °C}$			
Uključna – maks. količina protoka	1,5 l/min – automatski ³⁾			
Gubitak pritiska	0,08 bara pri 1,5 l/min 1,3 bara pri 9,0 l/min			
Podesive temperature	20 – 60 °C [70°C]			
Priključak za vodu	G ½ cola			
Težina (sa punjenjem vode)	4,5 kg			
Predajni/prijemni frekventni opseg WLAN	2,412 – 2,472 GHz (802.11b/g/n)			
Snaga predajnika WLAN	$\leq 100\ \text{mW}$			
Predajni/prijemni frekventni opseg Bluetooth	2,4 – 2,4385 GHz			
Snaga predajnika Bluetooth	$\leq 8\ \text{mW}$			
Rasprostiranje signala	neusmereno			
Domet	10 metara uklj. zid			
Klasa zaštite u skladu sa VDE	I			
Vrsta zaštite / bezbednost	   IP25 CE			

*) Podaci su u skladu sa EU uredbom br. 812/2013.

1) Maksimalan poprečni presek kabla za priključivanje iznosi kod pod strujnog priključka gore 10 mm²

2) Mešana voda

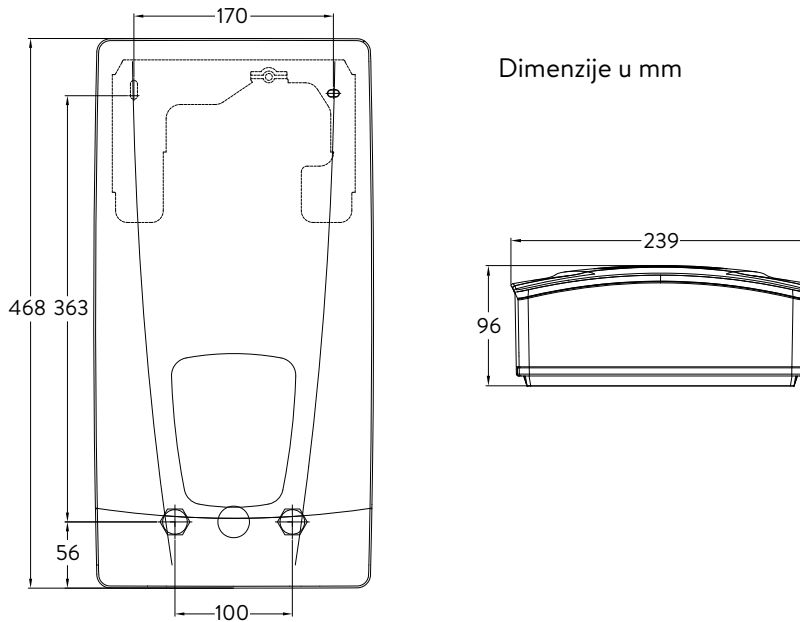
3) Elektronski regulisano u zavisnosti od željene temperature i temperature hladne vode

3. Ekologija i reciklaža

Vaš proizvod je napravljen od kvalitetnih, ponovo upotrebljivih materijala i komponenata. Prilikom odlaganja na otpad vodite računa da se električni uređaji na kraju svog životnog veka uklanjaju odvojeno od kućnog otpada. Stoga odnesite ovaj uređaj do komunalnog sabirnog centra koji vrši recikliranje starih elektronskih uređaja. Propisnim odlaganjem na otpad čuvate prirodno okruženje i sprečavate moguće štetne uticaji po čoveka i prirodu do kojih može doći usled nestručnog postupanja sa uređajima na kraju njihovog životnog veka. Detaljnije informacije o najbližem sabirnom centru odn. centru za reciklažu možete da dobijete kod vaše opštinske uprave.

Profesionalni klijenti: Ukoliko želite sa uklonite uređaje na otpad, kontaktirajte vašeg distributera ili dobavljača. Oni poseduju dodatne informacije za vas.

4. Dimenzije



5. Instalacija

SR



Ova uređaj poseduje opšti građevinski sertifikat o ispitivanju u skladu sa državnim građevinskim propisima u pogledu buke.

Imajte u vidu:

- npr. VDE 0100
- EN 806
- Propise lokalnih elektrodistributivnih preduzeća i vodovoda
- Tehničke podatke i podatke sa tipske pločice
- Isključivo koristiti odgovarajuće i neoštećene alate

Mesto montaže

- Uređaj instalirati samo u prostoriji koja je zaštićena od mraza. Uređaj ne sme nikada da bude izložen mržnjenju.
- Uređaj je predviđen za zidnu montažu i mora se instalirati vertikalno sa priključcima za vodu ispod ili alternativno horizontalno sa priključcima za vodu sa leve strane.
- Uređaj je u skladu sa vrstom zaštite IP25 i dozvoljeno ga je instalirati u skladu sa VDE 0100 deo 701 (IEC 60364-7) u zaštićenom području 1.
- Da izbegnete toplotne gubitke, udaljenost protočnog bojlera i slavine treba da bude što manja.
- Uređaj mora da bude dostupan za potrebe održavanja.
- Dozvoljeno je koristiti plastične cevi samo ako one odgovaraju standardu DIN 16893 serija 2.
- Specifični otpor vode pri 15 °C mora da iznosi najmanje 1100 Ω cm. Specifični otpor vode možete da saznate kod vašeg preduzeća koje se bavi vodosnabdevanjem.
- Nemojte da instalirate uređaj u neposrednoj blizini metalnih površina, kako bi ste omogućili pouzdan signal i optimalan domet signala.

5. Instalacija

Pribor za montažu

Za instalacije u teškim uslovima ugradnje postoji pribor za montažu:

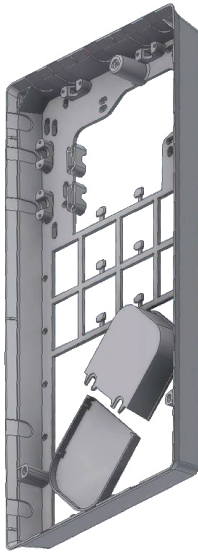
Okvir za montažu RDX 3

(art.br. 36100)

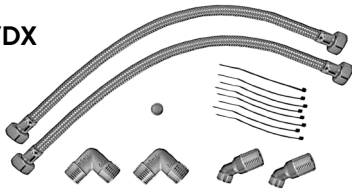
Pomoću okvira za montažu moguće je montirati protočni bojler kada električni priključak izlazi iz zida na bilo kom mestu ispod uređaja.

Kada se koristi okvir za montažu menja se IP klasa zaštite sa IP25 na IP24.

RDX3



VDX

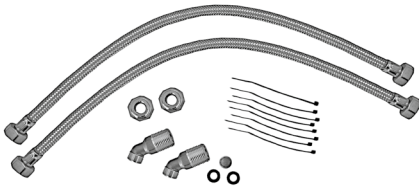


Set cevi VDX

(art. br. 34120) – RDX / RDX 3 je neophodan! –

Pomoću ovog seta za montažu moguće je montirati protočni bojler kada priključci za vodu ispod uređaja izlaze iz zida pomereni ili im je zamenjen položaj ili se u odnosu na uređaj nalaze bočno na zidu. Električni priključak može da izlazi iz zida na bilo kom mestu ispod uređaja, odn. da se nalazi na zidu.

UDX



Set cevi UDX

(art. br. 34110) – RDX / RDX 3 je neophodan! –

Pomoću ovog seta za montažu moguće je montirati protočni bojler kada se priključci za vodu završavaju iznad uređaja. Električni priključak može da izlazi iz zida na bilo kom mestu ispod uređaja, odn. da se nalazi na zidu.

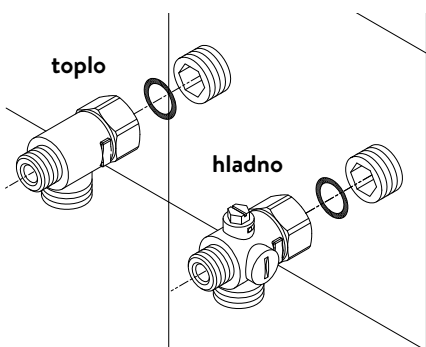
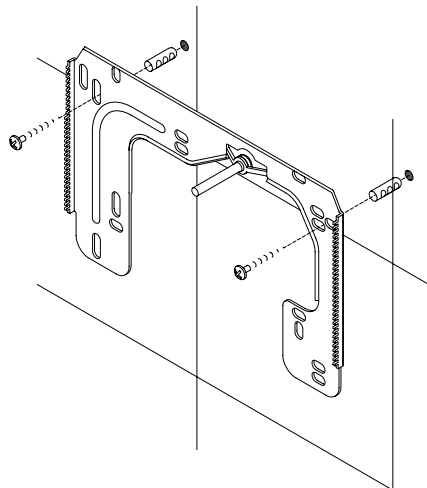
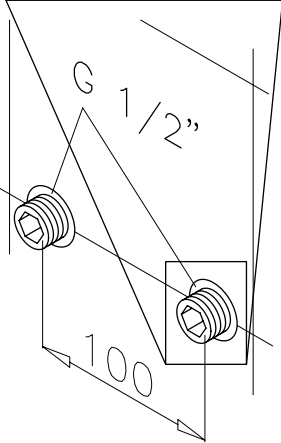
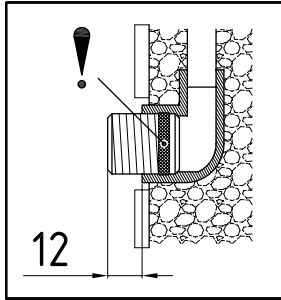
5. Instalacija

Montaža zidnog držača

Napomena: Ukoliko montirate ovaj protočni bojler na mestu nekog ranijeg, po pravilu neće biti potrebno da bušite rupe za zidni držač, u tom slučaju otpada tačka 2.

Pre instalacije temeljno isperite vodovodne cevi kako bi ste uklonili nečistoće iz vodovodne instalacije.

1. Zašrafite navojnu niplu imbus ključem od 12 mm u oba zidna priključka. Pri tom je potrebno da zaptivke budu potpuno ušrafljene u navoj. Navojne niple nakon pritezanja moraju da imaju prepust od 12 – 14 mm.
2. Naslonite na zid priloženi šablon za montažu i usmerite ga tako da otvori na šablonu odgovaraju navojnim niplama. Označite rupe za bušenje pomoću šablona i probušite rupe burgijom od 6 mm. Postavite priložene tiplove.
3. Otvorite uređaj. U tom cilju svucite masku na dole i oslobodite centralni zavrtnaj haube.
4. Odvnite nareckane navrtke zidnog držača, skinite zidni držač i zašrafite zidni držač na zid. Razmak između pločica ili neravnine se mogu kompenzovati do 30 mm pomoću priloženih distancionih čaura. Distancione čaure se montiraju između zida i zidnog držača.

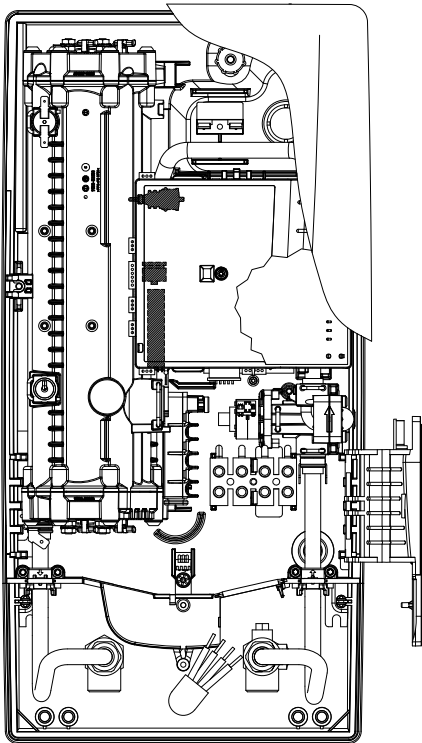


Instalacija priključnih fittinga za vodu

Napomena: Umereno pritegnite obuhvatne navrtke da obezbedite zaptivanje bez oštećenja armatura ili cevi.

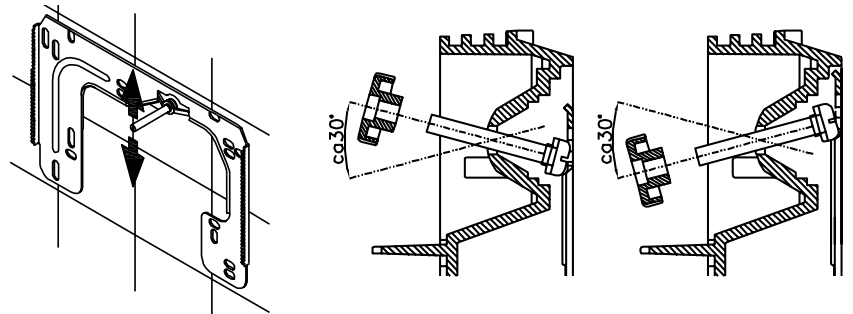
- U skladu sa slikom zašrafite priključni fitting za hladnu vodu sa obuhvatnom navrtkom i zaptivkom od ½ cola na priključak za hladnu vodu.
- U skladu sa slikom zašrafite priključni fitting za toplu vodu sa obuhvatnom navrtkom i zaptivkom od ½ cola na priključak za toplu vodu.

5. Instalacija

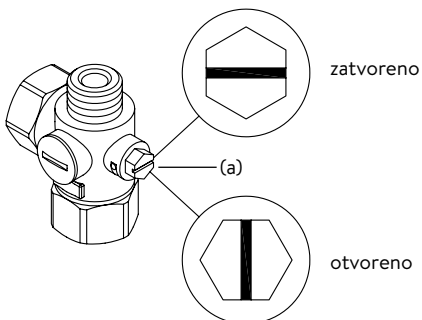


Montaža uređaja

- Moguće je da se kabl za dovod struje nalazi u gornjem delu uređaja ili na zidu. U tom slučaju prvo pratite korake jedan do tri iz opisa »Električni priključak odozgo« iz poglavlja »Električni priključak«.
1. Postavite uređaj na zidni držač tako da navojna šipka zidnog držača ulazi u za to predviđeni otvor na uređaju. Pažljivim savijanjem navojne šipke zidnog držača po potrebi možete da izvršite manje korekture. Priključne cevi za vodu uređaja moraju da se ušrafe bez primene sile.
 2. Zašrafite plastične nareckane navrtke na navojnu šipku zidnog držača.
 3. Zašrafite obe $\frac{3}{8}$ colne obuhvatne navrtke priključnih cevi za vodu uređaja sa $\frac{3}{8}$ colnom zapivkom na instalirane priključne fittinge.

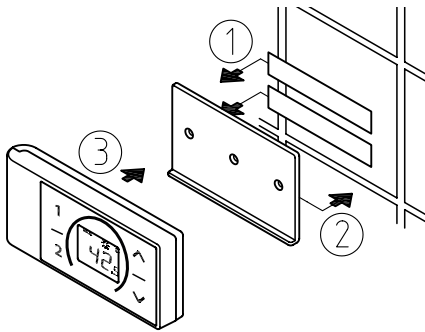


4. Otvorite dovod vode i okrenite zaporni ventil (a) u priključnom fittingu hladne vode polako na (položaj »otvoreno«). Proverite sve spojeve na curenje.
5. Zatim više puta otvorite i zatvorite odgovarajuću slavinu za toplu vodu sve dok iz cevi ne prestane da izlazi vazduh i dok protočni bojler ne bude odzračen.

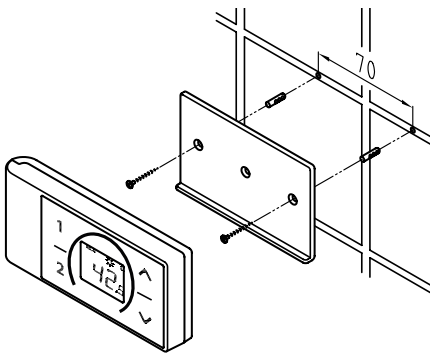


5. Instalacija

Slika A:
Montaža sa lepljivim trakama



Slika B:
Opcionalna montaža sa tiplovima i zavrtnjima

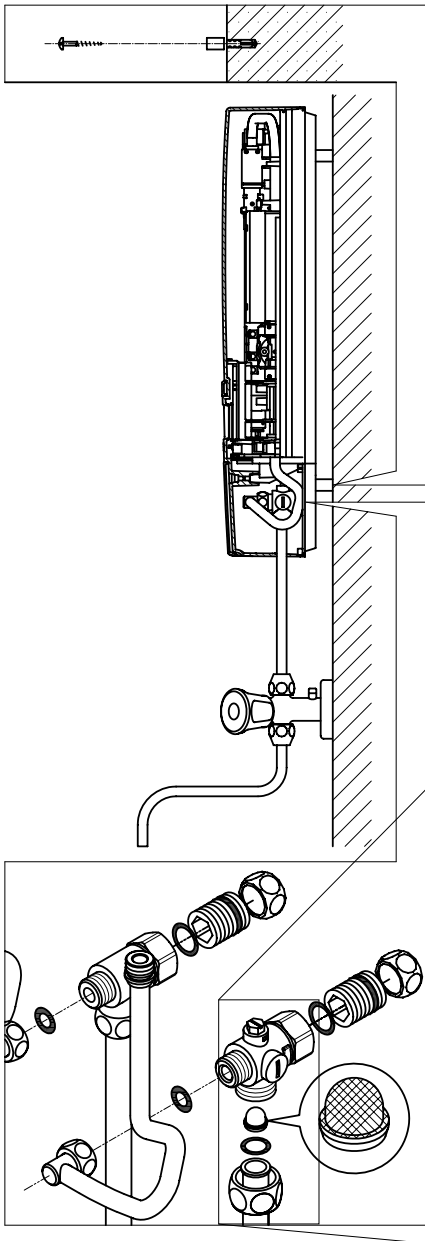


Montaža zidnog držača daljinskog upravljača

- **Pre montaže zidnog držača proverite da li daljinski upravljač na predviđenoj poziciji ima kontakt signala sa protočnim bojlerom.**
- Zidni držač daljinskog upravljača se po izboru može zalepiti na zid pomoću dve lepljive trake nakon skidanja zaštitne folije na čvrstu podlogu (npr. pločice) (slika A) ili odgovarajućim tiplovima (\varnothing 4 mm) i zavrtnjima (slika B).
- Prilikom montaže sa lepljivim trakama vodite računa da površina postavljanja bude suva, razmašćena i bez sapuna.
- Kada se koriste lepljive trake nakon utiskivanja više nije moguća promena pozicije jer lepak ima veoma veliku snagu lepljenja. Zbog toga vodite računa da prilikom lepljenja držač bude vodoravno nivelisan.
- Daljinski upravljač se na zidnom držaču drži magnetima.
- **Daljinski upravljač i zidni držač ne dovoditi u blizinu kreditnih kartica ili drugih kartica sa magnetnom trakom. Ugrađeni magneti mogu da onesposobe očitavanje sa magnetnih traka kartica.**

Napomena: Daljinski upravljač ne izlagati dejstvu vlage.

6. Montaža na zidu



Napomena: Umereno pritegnite obuhvatne navrtke da obezbedite zaptivanje bez oštećenja armatura ili cevi.

Kod nazidne montaže zašrafiti obe $\frac{1}{2}$ colne navojne niple i $\frac{1}{2}$ colne zaptivke na $\frac{1}{2}$ colne obuhvatne navrtke priključnih fittinga za toplu i hladnu vodu. Demontirati obe $\frac{1}{2}$ colne završne kapice bočnih izlaza priključnih fittinga za toplu i hladnu vodu i zašrafiti ih na otvoreni kraj navojne niple. Priključne fittinge tople i hladne vode zatim zašrafiti sa $\frac{3}{8}$ colnim zaptivkama na $\frac{3}{8}$ colnu obuhvatnu navrtku ulazne i izlazne cevi uređaja.

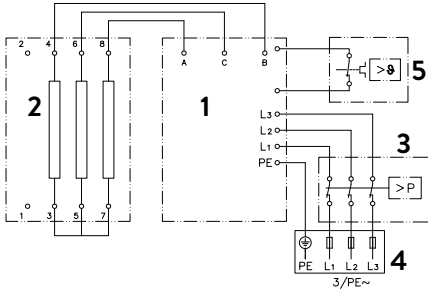
Kod montaže na zidu može biti od pomoći da se uređaj montira na rastojanju pomoću priloženi distancionih čaura u skladu sa crtežom pored. Oba otvora za pričvršćivanje u donjem delu priključaka cevi takođe propisno fiksirati pomoću tiplova od 6 mm i zavrtnja.

Zarubljenu stranu cevi zašrafiti sa $\frac{1}{2}$ colnim obuhvatnim navrtkama i $\frac{1}{2}$ colnim zaptivkama na bočne $\frac{1}{2}$ colne izlaze priključnih fittinga za toplu i hladnu vodu. Zatim tupim predmetom izbiti otvore za cevi na haubi.

Prilikom montaže na zidu voditi računa: Postavite sito u priključni fitting za hladnu vodu!

7. Električni priključak

Šema povezivanja



1. Elektronika
2. Grejač
3. Sigurnosni presostat SDB
4. Priključna letva
5. Sigurnosni limitator temperature STB

Samo za stručno lice!

Imajte u vidu:

- npr. VDE 0100
- Propise lokalnih elektrodistributivnih preduzeća i vodovoda
- Tehničke podatke i podatke sa tipske pločice
- Povežite uređaj na zaštitni provodnik!

Konstruktivni preduoslovi

- Uređaj mora trajno da bude povezan na fiskno postavljenu električnu instalaciju. Uređaj mora da bude priključen na zaštitni provodnik.
- Električni provodnici moraju da se nalaze u besprekornom stanju i nakon montaže moraju biti zaštićeni od dodira.
- Na strani instalacije predvideti rastavljač svih polova sa otvorom kontakta od najmanje 3 mm po polu (npr. preko osigurača).
- Za osiguravanje uređaja montirati naponski zaštitni element sa skladu sa nazivnom strujom uređaja prilagođenom strujom aktiviranja.

Releji za rasterećenje

Kod povezivanja dodatnih trofaznih uređaja može se priključiti relej za rasterećenje za elektronske protočne bojlere (CLAGE art.br. 82250) na fazni provodnik L2.

Za promenu režima rada otvorite, nakon uspostavljanja električnog priključka i prvog puštanja u rad, prvo meni podešavanja i odaberite zatim tačku menija »Rasterećenje«. Ukoliko je tačka menija siva, prvo aktivirajte ekspertski modus pod Podešavanja/Softer.

Dodirom na < ili > podešava se vrednost 0, 1 ili 2.

Na kraju aktivirajte funkciju zaključavanja (vidi poglavlje »8. Prvo puštanje u rad « odeljak »Funkcija zaključavanja«).

Vrednost	Opis
0	Rad bez releja za rasterećenje, fabričko podešavanje
1	Rad sa normalnim relejem za rasterećenje
2	Rad sa osetljivim relejem za rasterećenje

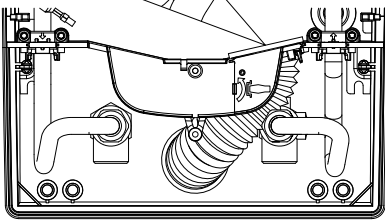
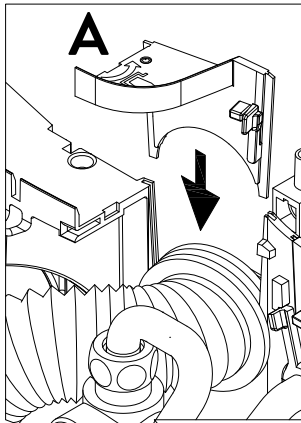
Prvo odaberite režim rada »1« i proverite funkcionisanje releja za rasterećenje sa malom snagom (35 stepeni zadate vrednosti i mala količina vode). Ukoliko dolazi do fluktuacija releja za rasterećenje potrebno je odabrati režim rada »2«.

7. Električni priključak

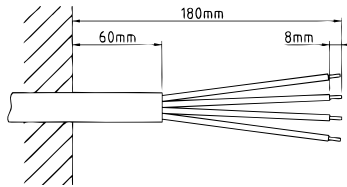
Električni priključak odozdo

Napomena: Po potrebi se priključna klema može pomeriti u gornji deo uređaja. U vezi sa tim pratite uputstva iz sledećeg odeljka.

Uverite se da je napajanje strujom isključeno pre povezivanja uređaja na električnu mrežu.

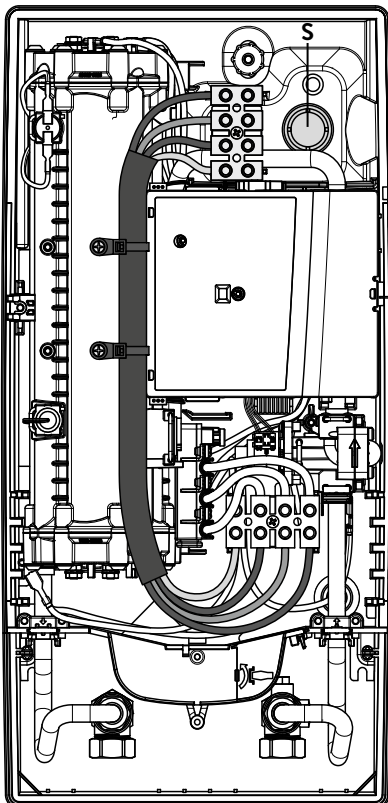


1. Skinite omotač priključnog kabla otprilike 6 cm od izlaza iz zida. Navucite na priključni kabl zaštitni rukavac od prskanja vode sa manjim otvorom napred tako da zaštitni rukavac usko naleže na zid. On sprečava da eventualan prodor vode dođe u kontakt sa električnim provodnicima. On ne sme da bude oštećen! **Obavezno koristiti zaštitni rukvac!**
2. Preklopite preklopni držač u desnu stranu.
3. Ogolite pojedinačne žice i povežite ih na priključne klemu u skladu sa elektro šemom. **Povežite uređaj na zaštitni provodnik.**
4. Navucite zaštitni rukvac na priključne kablove i oblikujte priključne provodnike tako da se zaštitni rukvac bez mehaničkih naprezanja uklapa u otvor pregradnog zida. Umetnite fiksiranje rukavca (A), preklopite nazad preklopni držač i uklopite ga.
5. Postavite haubu na uređaj i ušrafite zavrtnaj za pričvršćivanje. Zatim možete da navučete masku odozdo do graničnika.



Električni priključak odozgo

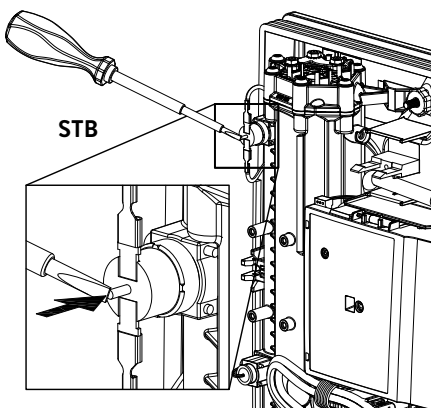
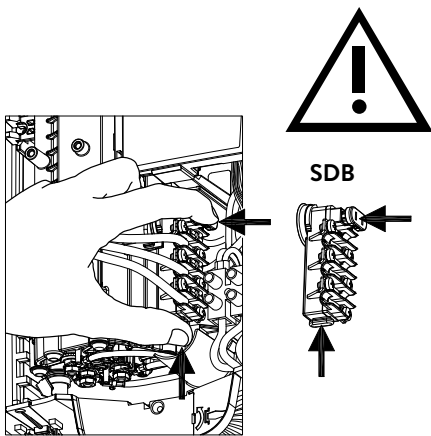
Uverite se da je napajanje strujom isključeno pre povezivanja uređaja na električnu mrežu!



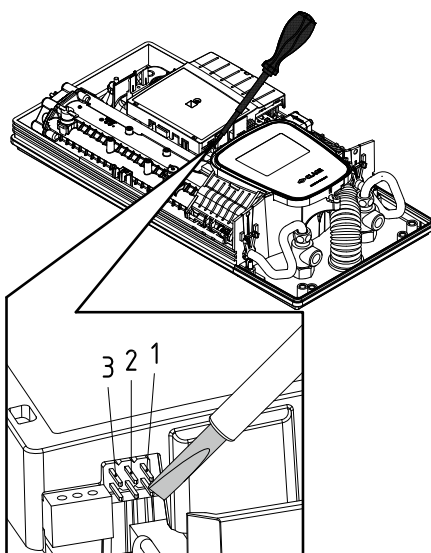
1. Otvorite postojeće mesto za probijanje otvora na gornjem delu uređaja (S) po perforaciji snažnim pritiskom tupim alatom (npr. odvijačem). Kada je električni priključni kabl postavljen na zidu, dodatno otvorite otvor na desnoj strani donjeg dela uređaja.
2. Isecite rukavac iz kesice sa priborom u skladu sa poprečnim presekom dovodnog kabla. Pri tom dimenzionirajte otvor rukavca nešto manje od poprečnog preseka priključnog kabla da bi ste postigli optimalnu zaštitu od vode. Prilagodite rukavac u skladu sa otvorom. **Obavezno koristiti zaštitni rukvac!**
3. Skinite omotač priključnog kavl tako da rukavac ulazi u unutrašnjost uređaja. Uzmite pripremljeni uređaj u jednu ruku a drugom rukom provucite kabl kroz rukavac.
4. Postavite uređaj na zidni držač, provucite navojnu šipku zidnog držača kroz za to predviđeni otvor na uređaju i fiksirajte uređaj.
5. Čvrsto zašrafite priključnu klemu adapter kabla na gonjoj priključnoj tački. Sprovedite adapter kabl levo pored naponskog dela i pričvrstite oba držača na blok grejača.
6. Otvorite preklopni držač. Povežite drugi kraj adapter kabla u skladu sa šemom povezivanja na donju priključnu klemu. **Vodite računa o rasporedu faza!**
7. Ogolite pojedinačne žice priključnog kabla i povežite ih na gornju priključnu klemu u skladu sa elektro šemom. **Povežite uređaj na zaštitni provodnik.**
8. Preklopite unazad preklopni držač i uklopite ga.
9. Postavite haubu na uređaj i ušrafite zavrtnaj za pričvršćivanje. Zatim možete da navučete masku odozdo do graničnika.

Napomena: Da obezbedite IP25 zaštitu od prskanja vodom, potrebno je da dole na uređaju ostane zaštitni rukavac od prskanja vode.

8. Prvo puštanje u rad

**Multiple Power System MPS®:**

Nazivna snaga (maks. primljena snaga) iznosi 27 kW pri 400 V i može se interno promeniti na 24 kW, 21 kW ili 18 kW!



Pre električnog povezivanja napunite vodom vodovodnu mrežu i uređaj kroz laganih otvaranja i zatvaranja slavine za toplu vodu i time je potpuno odzračite.

U tom cilju izvadite event. postavljene regulatore mlaza (perlatore) iz armature da bi ste obezbedili maksimalan protok. Isperite instalaciju tople i hladne vode u trajanju od najmanje jednog minuta.

Uređaj je potrebno ponovo odzračiti posle svakog pražnjenja (npr. posle radova na vodovodnoj instalaciji, zbog opasnosti od smrzavanja ili posle popravke uređaja) i pre ponovnog puštanja u rad.

Ukoliko se protočni bojler ne može pustiti u rad, proverite da li su se usled transporta aktivirali sigurnosni limitator temperature (STB) ili sigurnosni presostat (SDB). Uverite se da li je uređaj pod naponom i po potrebi resetujte sigurnosti prekidač.

Promena snage

Ovo može da obavlja samo ovlašćeno stručno lice, u suprotnom dolazi do gašenja garancije!

Prilikom prvog uključivanja naponskog napajanja mora biti podešena maksimalna snaga uređaja. Normalna funkcija uređaja je na raspolaganju tek nakon obavljenog podešavanja snage uređaja.

Maksimalna moguća snaga zavisi od instalacije. Obavezno poštujujte podatke iz tabele »Tehnički podaci«, a posebno neophodan poprečni presek električnog priključnog kabla i osigurača. Dodatno poštujujte propise standarda DIN VDE 0100.

1. Uključite dovod struje ka uređaju.
2. Prilikom prvog uključivanja naponskog napajanja na Touch komandnom panelu se nakon pribl. 40 sekundi prikazuje meni za izbor jezika. Odaberite željeni jezik. Sledi podešavanje snage. Ukoliko to nije slučaj sledite uputstva iz odeljka »Ponovno puštanje u rad«.
3. Preko Touch komandnog panela podesite maksimalnu snagu uređaja u zavisnosti od instalacije (18, 21, 24 ili 27 kW).
4. Potvrdite podešavanje na »OK«.
5. Obeležite podešenu snagu na tipskoj pločici.
6. Nakon podešavanja maksimalne snage uređaja, grejanje vode se aktivira posle pribl. 10 – 30 sekundi kontinuiranog protoka vode.
7. Otvorite ventil za ispuštanje tople vode. Proverite funkcionisanje protočnog bojlera.
8. Skinite poklopac pregrade za baterije i postavite baterije (2 x AAA Alkaline). Vodite računa o polaritetu baterija. Baterije treba postaviti kada je uključeno naponsko napajanje protočnog bojlera. Kada postavite baterije, displej pribl. 4 sekunde prikazuje sve segmente pa se zatim prelazi na prikaz zadate vrednosti i povezuje se sa protočnim bojlerom.
9. Upoznajte korisnika sa upotrebom i predajte mu uputstvo za upotrebu.
10. Popunite registracionu karticu i pošaljite je korisničkom servisu ili registrujte vaš uređaj online na našoj internet prezentaciji (vidi takođe i stranu 313).

Ponovno puštanje u rad

Ukoliko uređaj nakon prve instacije bude ponovo puštan u rad i to u drugačijem okruženju instalacije, moguće je da će biti potrebno da se izvrši promena snage uređaja.

Kratkotrajnim premošćavanjem obe desne igle (vidi sliku) npr. pomoću izolovanog odvijača (EN 60900), uređaj se resetuje na stanje u trenutku isporuke. Svi parametri se resetuju na fabrička podešavanja a grejanje se zaključava. Na displeju se prikazuje meni za izbor jezika. Odaberite željeni jezik. Sledi podešavanje snage, dok ne bude podešena maksimalna snaga uređaja. Ovo stanje ostaje sačuvano prilikom isključivanja i uključivanja naponskog napajanja.

8. Prvo puštanje u rad

Napomene u vezi sa problemom povezivanja signala

Ukoliko daljinski upravljač ne može da uspostavi kontakt sa protočnim bojlerom, na displeju se prikazuje »bł« i simbol signala koji ciklično trepće. Ponovno uspostavljanje kontakta se pokreće pritiskom na dugme.

U tom slučaju smanjite rastojanje u odnosu na protočni bojler i proverite da li je naponsko napajanje uključeno.

Primena za tuš

Kada protočni bojler vodom napaja tuš, temperatura vode se mora ograničiti na 55 °C. Prilikom puštanja u rad podesiti limit temperature podesiti u meniju podešavanja uz dogovor sa klijentom na maksimalno 55 °C da bi se aktivirao nivo zaključavanja.

Kod rada sa prethodno zagrejanom vodom, i njena temperatura mora da bude ograničena na 55 °C, što je obaveza na strani klijenta.

Funkcija zaključavanja

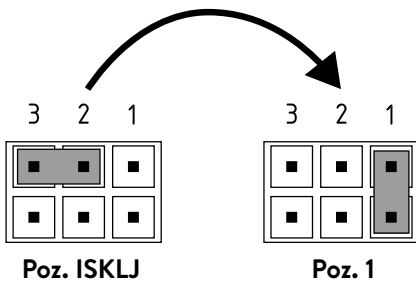
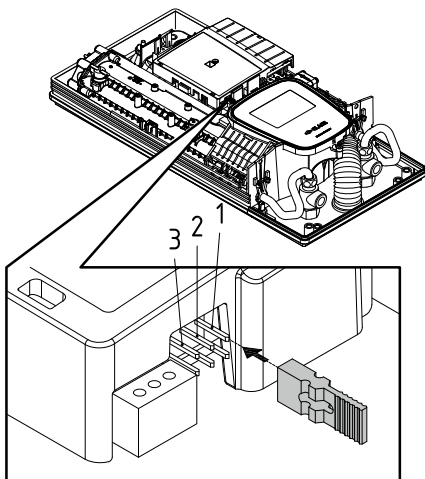
Moguće je ograničiti obim rukovanja uređajem.

Aktiviranje funkcije zaključavanja

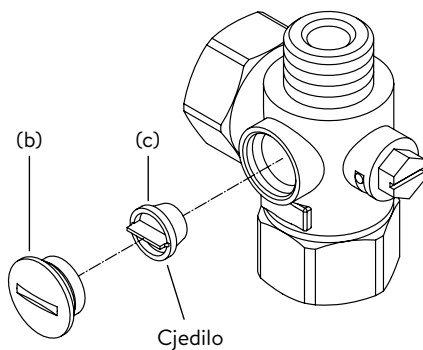
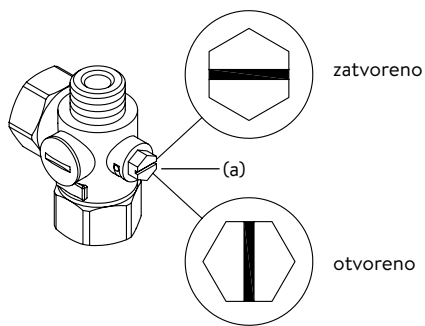
1. Podesite željeni parametar u meniju podešavanja (vidi online u uputstvu za upotrebu poglavlje »Podešavanja«, odeljak »Ograničenje temperature« i/ili »Rasterećenje«).
2. Odvojte uređaj od strujne mreže (npr. isključivanjem osigurača).
3. Svucite džemper sa naponske elektronike i postavite ga na poziciju »1« (vidi sliku).
4. Ponovo pustite uređaj u rad.

Deaktiviranje funkcije zaključavanja

1. Odvojte uređaj od strujne mreže (isključite osigurače).
2. Svucite džemper sa naponske elektronike i postavite ga na poziciju »ISKLJ« (vidi sliku).
3. Ponovo pustite uređaj u rad.



9. Radovi na održavanju



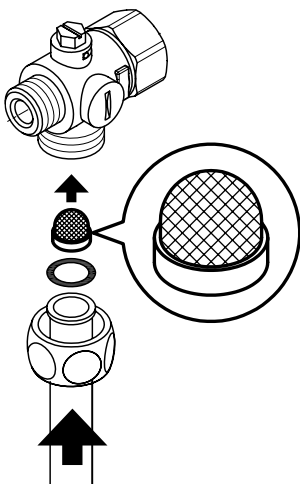
Radove na održavanju može da obavlja samo ovlašćeni specijalizovani servis.

Čišćenje i zamena filterskog sita u priključnom fittingu kod uzidnog povezivanja

Priključak za hladnu vodu ovog protočnog bojlera poseduje integrisani zaporni ventil i sito. Usled prljanja sita može doći do opadanja kapaciteta tople vode, tako da se čišćenje odnosno zamena sita obavlja na sledeći način:

1. Isključite napon na protočnom bojleru preko glavnih osigurača i osigurajte ih protiv nenamernog ponovnog uključivanja.
2. Otvorite uređaj svlačenjem maske na dole, oslobodite zavrtnaj koji se nalazi ispod i skinite haubu.
3. Zatvorite zaporni ventil u priključnom fittingu za hladnu vodu (a) (položaj »zatvoreno«)
4. Odvните čep (b) iz priključnog fittinga za hladnu vodu i izvadite sito (c).
Napomena: Preostala voda može da iscuri.
5. Sada možete da očistite odnosno zamenite sito.
6. Pošto ugradite čisto sito čvrsto pritegnite čep.
7. Polako ponovo otvorite zaporni ventil u priključnom fittingu za toplu vodu (položaj »otvoreno«). Vodite računa da nema curenja.
8. Odzračite uređaj tako što ćete odgovarajuću slavinu za toplu vodu više puta polako otvoriti i zatvoriti, sve dok vazduh ne prestane da izlazi iz instalacije.
9. Postavite haubu. Zatim ponovo uključite napon na glavnim osiguračima.

SR



Čišćenje i zamena filterskog sita kod nazidnog povezivanja

Priključak za hladnu vodu ovog protočnog bojlera poseduje sito. Usled prljanja sita može doći do opadanja kapaciteta tople vode, tako da se čišćenje odnosno zamena sita obavlja na sledeći način:

1. Isključite napon na protočnom bojleru preko glavnih osigurača i osigurajte ih protiv nenamernog ponovnog uključivanja.
2. Zatvorite zaporni ventil u dovodnoj instalaciji.
3. Otvorite uređaj svlačenjem maske na dole, oslobodite zavrtnaj koji se nalazi ispod i skinite haubu.
4. Odvojte ulaznu cev sa priključnog fittinga za vodu.
Napomena: Preostala voda može da iscuri.
5. Sada možete da očistite odnosno zamenite sito.
6. Nakon ugradnje čistog sita zašrafite ulaznu cev ponovo na priključni fitting za vodu.
7. Polako otvorite zaporni ventil u dovodnoj instalaciji. Vodite računa da nema curenja.
8. Odzračite uređaj tako što ćete odgovarajuću slavinu za toplu vodu više puta polako otvoriti i zatvoriti, sve dok vazduh ne prestane da izlazi iz instalacije.
9. Postavite haubu uređaja. Zatim ponovo uključite napon na glavnim osiguračima.

CLAGE GmbH

Pirolweg 1-5
21337 Lüneburg
Deutschland

Telefon: +49 4131 8901-0

E-Mail: service@clage.de

Internet: www.clage.de

