

Einsatzbereiche

Trinkwasserversorgung für:

- > Private Küchen
- > Öffentliche Bereiche
- > Büros
- > Kantinen / Bistros
- > Gastronomie / Hotels



Wassersystem Zip HydroTap® G4 BCS

Fragen zum Produkt: +49 4131 8901-32



	boiling > chilled + sparkling >	G4 BCS 100/75	G4 BCS 160/175
Artikelnummer:		4100-44579	4100-44580
Anzahl Nutzer:		< 15	< 60
Wasseranschluss (Schraubanschluss):		G ½" oder G ¾" *	G ½" oder G ¾" *
Zulässiger Wasserdruck [bar]:		2,5 – 7,0	
Temperatur kochendes Wasser, einstellbar [°C]:		68 – 100	68 – 100
Temperatur gekühltes Wasser [°C]:		5 – 10	5 – 10
Inhalt kochendes Wasser [Liter / Tassen ¹⁾]:		2,3 / 13	3 / 18
Kapazität gekühltes Wasser [Gläser ²⁾ / h]:		75	175
Kapazität kochendes Wasser [Tassen ¹⁾ / h]:		100	160
Wiederaufheizzeit [Tassen ¹⁾ / min]:		1,6	2,6
Bereitschaftsstromverbrauch [kWh / 24h]:		0,76 ³⁾	0,77 ³⁾
Nennleistung bei Spannung 1~/N/PE 230V AC [kW]:		2,15 mit Stecker	2,3 mit Stecker
Kompaktes Untertischgerät [Farbe]:		weiß	
Schutzart:		IP 20	
Gewicht (gefüllt) [kg]:		28	37
Abmessungen Höhe × Breite × Tiefe [cm]:		33,5 × 34,8 × 46,6	33,5 × 45,4 × 47,0

*) Anschluss Schlauch G ½" mit mitgeliefertem Adapter G ¾" 1) Standard-Tasse mit 167 ml 2) Standard-Glas mit 200 ml 3) bei jeweils 12 Stunden im Ruhezustand

Beschreibung

- > Elektronisches Wassersystem zur Bereitstellung von gefiltertem kochendem, gekühltem und kohlenstoffhaltigen Trinkwasser für den direkten Anschluss an ein Eckventil
- > Touchdisplay zur Menüsteuerung, für die Aktivierung des Energiesparmodus und Verbrauchsbeschränkung sowie die Temperatureinstellung des Wassers
- > Elektronische Temperaturregelung
- > Leicht auswechselbare Submicron-Feinfilterpatrone mit Aktivkohleblock filtert Schadstoffe > 0,2 Mikrometer heraus und verbessert zusätzlich den Wassergeschmack
- > Leckageschutzsystem
- > Verschiedene elektronische Armaturen mit Sicherheitsfunktion und Tastenbedienung auswählbar

Hinweis zur Kohlendioxid-Funktion ^{H) SH)}

Die CO₂-Flasche für kohlenstoffhaltiges Wasser gehört nicht zum Lieferumfang. Diese ist über den Einzelhandel bzw. über den Gase-Fachhandel zu beziehen. Druckminderer sind nach Wahl für SodaClub CO₂-Flaschen oder handelsübliche CO₂-Flaschen mit W 21,8 × 1/14 RH Gewinde erhältlich.

Wirtschaftlichkeitsvergleich (Quelle: Internetvergleich, 18.11.2018)

Der Vergleich zeigt die Gesamtkosten der verschiedenen Systeme inklusive Anschaffungs-, Energie- und Wartungskosten bei 5-jähriger Nutzung. Ideal für die Nutzung im Büro.



Berechnungsgrundlage

Anzahl der Nutzer:	15 Personen
Anzahl der Nutztage:	230 Arbeitstage pro Jahr
Verbrauch:	0,9 Liter / Person und Tag
Kosten Trinkwasser:	4 € pro 1.000 Liter
Mineralwasserflaschen:	570 € pro 1.000 Liter
Wassergallonen:	950 € pro 1.000 Liter

H) Hinweis: Die Gesamtmenge des kohlenstoffhaltigen Wassers ist abhängig von der eingesetzten CO₂-Flasche. Der Kohlendioxidgehalt beträgt maximal 5 g je Liter und entspricht medium sprudelndem Wasser. SH) Sicherheitshinweis: Es muss vermieden werden, dass sich unkontrolliert austretendes CO₂-Gas in gefährlicher Menge ansammeln kann: Je 1 kg CO₂ muss die Raumgröße bei einer Deckenhöhe von 2,5 m mindestens 6,8 m³ betragen.

Wassersystem Zip HydroTap® G4 BCS

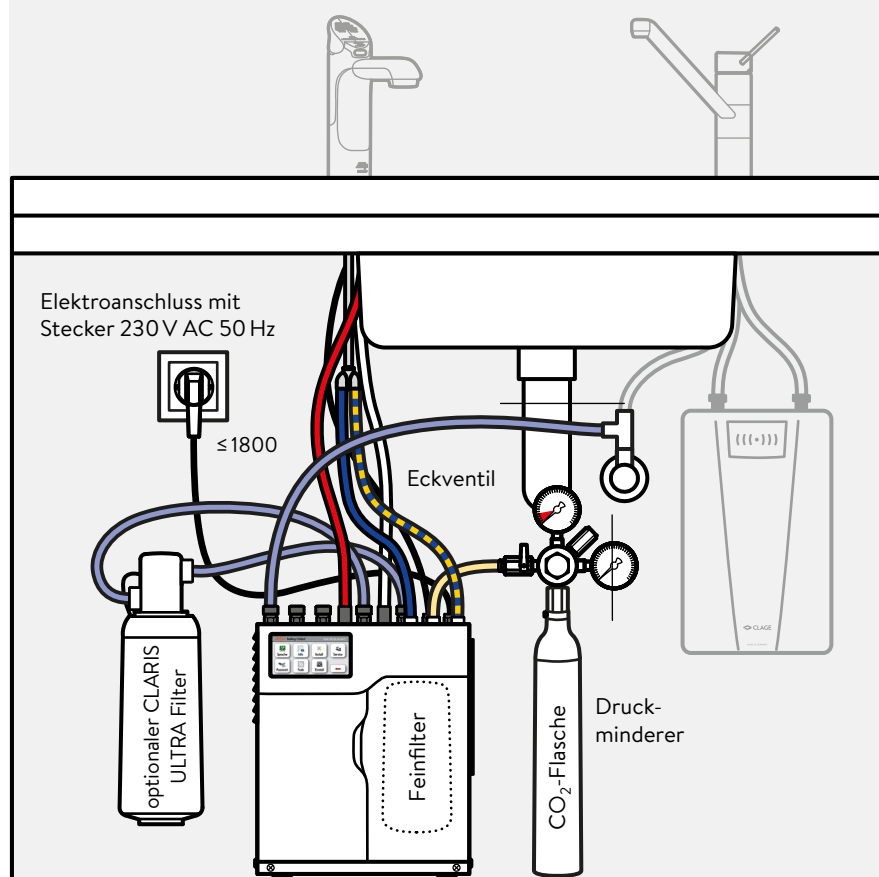


Fragen zur Installation: +49 4131 8901-40

Bei der Auswahl des richtigen Modells ist der tägliche Nutzungsbedarf und der verfügbare Raum im Schrank unterhalb der gewählten Spezialarmatur zu berücksichtigen. Das Beispiel zeigt die Installation mit Zip HydroTap® G4 BCS 100/75.

Maßangaben in mm

Die Montage- und Gebrauchsanleitung ist bei der Installation zu beachten.



Abmessungen der Geräte:
(Höhe × Breite × Tiefe)

Zip HydroTap® G4 BCS 100/75
335 × 348 × 466 mm (Abbildung links)

Zip HydroTap® G4 BCS 160/175
335 × 454 × 470 mm (ohne Abbildung)

Abstand vom Gerät nach oben
(Unterkante Spüle oder Schubladen) mindestens 200 mm

Abstand vom Gerät nach rechts
und links je mindestens 50 mm

Wassersystem Zip HydroTap® G4 BCS

Fragen zur Installation: +49 4131 8901-40



Option 1: Armatur »Classic BCS«

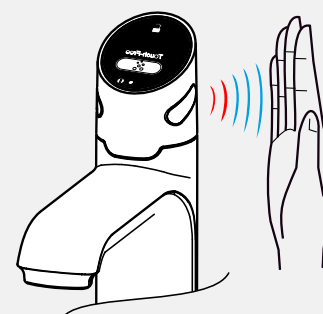
Maßangaben in mm

Für den Betrieb des Wassersystems Zip HydroTap® G4 BCS benötigen Sie eine passende Armatur, zum Beispiel die Armatur »Classic BCS«.

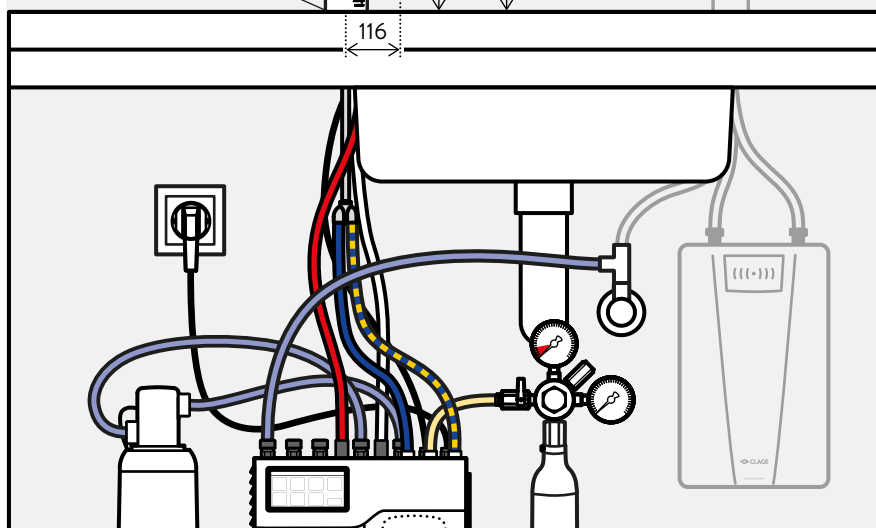
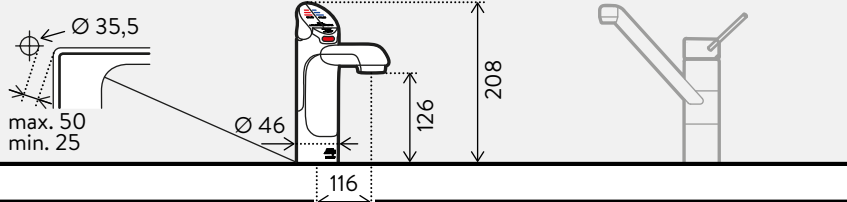
Die Montage- und Gebrauchsanleitung ist bei der Installation zu beachten.

NEU!

Jetzt auch als Option **Touch-Free** mit IR-Sensoren für berührungslose Bedienung erhältlich.



Durchmesser der
Lochbohrung
für die Armatur



Installation an der Spüle



Installation alleinstehend

mit Tableau und Verlängerungsstück KXTV.

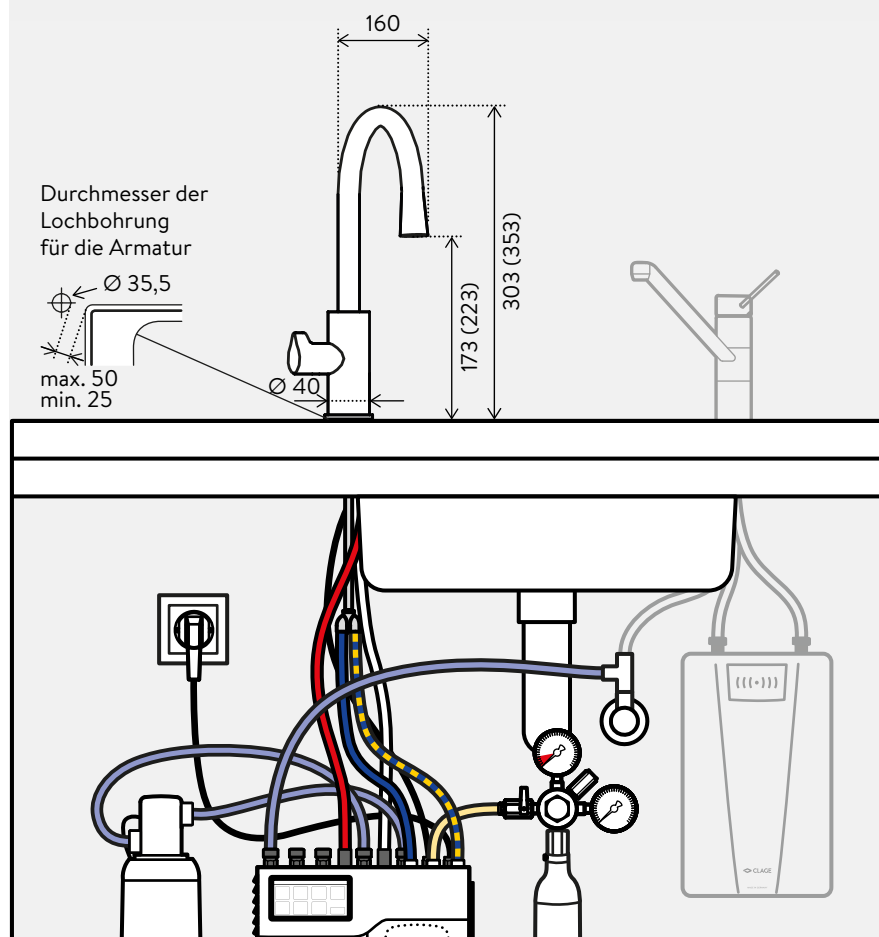


Option 2: Armatur »Arc BCS«

Maßangaben in mm

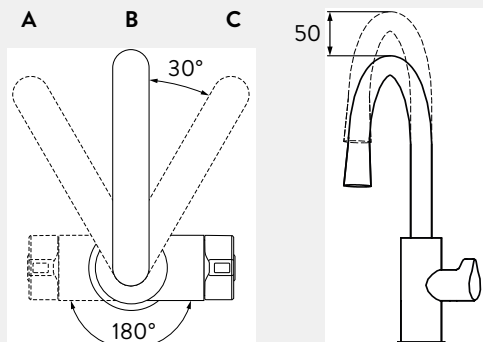
Für den Betrieb des Wassersystems Zip HydroTap® G4 BCS benötigen Sie eine passende Armatur, zum Beispiel die Armatur »Arc BCS«.

Die Montage- und Gebrauchsanleitung ist bei der Installation zu beachten.



Flexible Ausrichtung

Die Arc lässt sich für links- und rechtshändige Bedienung installieren und der Rohrauslauf kann in verschiedenen Winkeln und Höhen fixiert werden.



Installation alleinstehend mit Tableau.

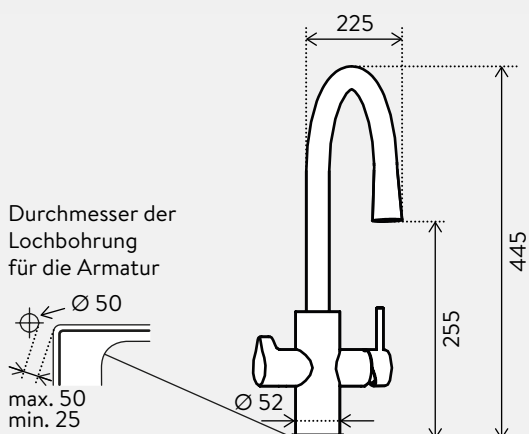


Option 3: Armatur »Celsius Arc AIO All-In-One«

Maßangaben in mm

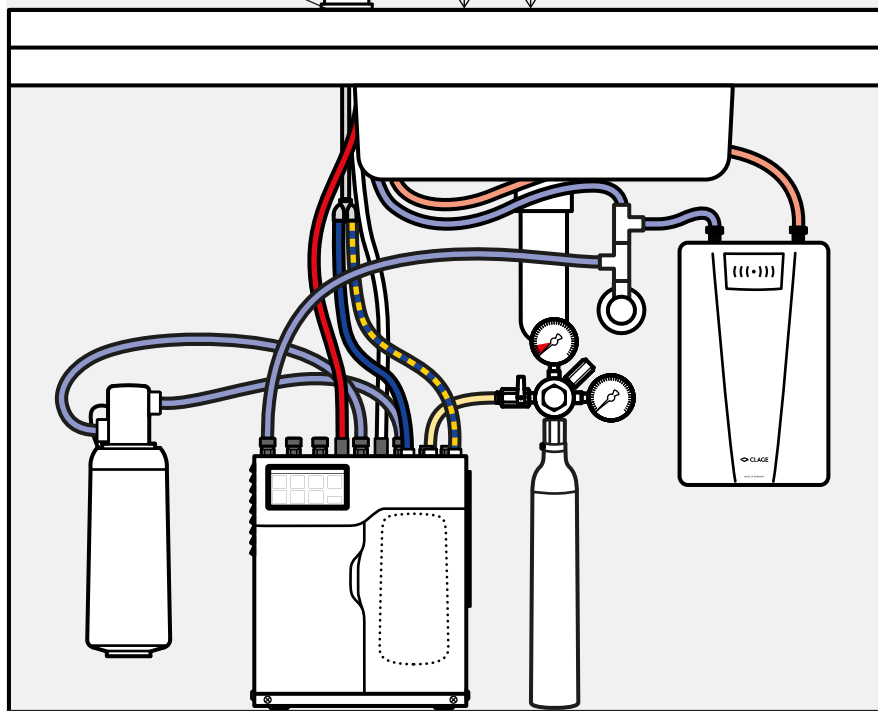
Für den Betrieb des Wassersystems Zip HydroTap® G4 BCS benötigen Sie eine passende Armatur, zum Beispiel die Armatur »Celsius Arc AIO All-In-One«.

Die Montage- und Gebrauchsanleitung ist bei der Installation zu beachten.



Hinweis:

Bei dieser Armatur werden sowohl die Wasseranschlüsse der normalen Wasserversorgung (Warm- und Kaltwasserleitung) als auch die Anschlüsse des Wassersystems mit der Armatur verbunden.





Zip Classic BCS

Elektronische Entnahmearmatur für Zip HydroTap® BCS mit oben liegenden Bedientasten, Funktionsanzeige, Festhaltefunktion zur bequemen Kannenbefüllung, fester Auslauf 12 cm, Höhe 21 cm, Ø 35 mm Lochbohrung erforderlich.

Verchromt glänzend	Classic BCS:	Art.-Nr. 4100-44500
Verchromt gebürstet	Classic BCS:	Art.-Nr. 4100-44501
Schwarz matt	Classic BCS:	Art.-Nr. 4100-44502



Zip Arc BCS

Elektronische Entnahmearmatur für Zip HydroTap® BCS mit seitlichem Bedienknopf, Funktionsanzeige, Festhaltefunktion zur bequemen Kannenbefüllung, fester Rohrauslauf 16 cm, Höhe 30 / 35 cm, Ø 35 mm Lochbohrung erforderlich.

Verchromt glänzend	Arc BCS:	Art.-Nr. 4100-44503
Verchromt gebürstet	Arc BCS:	Art.-Nr. 4100-44504
Schwarz matt	Arc BCS:	Art.-Nr. 4100-44505



Zip Celsius Arc AIO »All-In-One«

Elektronische Allround-Armatur für Zip HydroTap® BCS mit zwei Entnahmemöglichkeiten: ein seitlicher Bedienknopf zur Entnahme der vom Untertischgerät BCS bereit gestellten Trinkwasserarten (kochend, gekühlt, sprudelnd) und ein Einhebelmischer zur Entnahme von normalem Leitungswasser aus der zentralen oder dezentralen Warmwasserversorgung. Mit Funktionsanzeige, Festhaltefunktion zur bequemen Kannenbefüllung, schwenkbarer Rohrauslauf 22 cm, Höhe 44 cm, Ø 50 mm Lochbohrung erforderlich.

Verchromt glänzend	Celsius Arc AIO:	Art.-Nr. 4100-44524
Verchromt gebürstet	Celsius Arc AIO:	Art.-Nr. 4100-44525
Schwarz matt	Celsius Arc AIO:	Art.-Nr. 4100-44526



Zip Touch-Free BCS

Elektronische Entnahmearmatur für Zip HydroTap® BCS mit IR-Sensoren und Funktionsanzeige zur hygienischen, berührungslosen Bedienung, fester Auslauf 12 cm, Höhe 21 cm, Ø 35 mm Lochbohrung erforderlich.

Verchromt glänzend	Touch-Free BCS:	Art.-Nr. 4100-44540
--------------------	------------------------	---------------------



KXF 2.1 (im Lieferumfang enthalten)

Submicron-Feinfilterpatrone filtert Schadstoffe > 0,2 Mikrometer heraus und verbessert zusätzlich den Wassergeschmack.

Für Modelle ab 02.2017.

KXF 2.1: Art.-Nr.: 893702



KXV für Classic (optional)

Das optionale Verlängerungsstück dient zur Erhöhung der elektronischen Entnahmematur um 13,5 cm.

Verchromt glänzend	KXV 10:	Art.-Nr. 4100-44165
Verchromt gebürstet	KXV 20:	Art.-Nr. 4100-44166
Schwarz matt	KXV 40:	Art.-Nr. 4100-44167



KXTV für Classic (optional)

Das optionale Edelstahl-Tableau mit Abwasseranschluss und Verlängerungsstück ermöglicht die flexible Installation der elektronischen Entnahmematur an beliebiger Stelle außerhalb der Spüle.

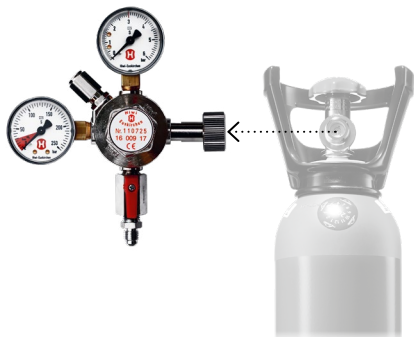
Verchromt glänzend	KXTV 10:	Art.-Nr. 4100-44565
Verchromt gebürstet	KXTV 20:	Art.-Nr. 4100-44566
Schwarz matt	KXTV 40:	Art.-Nr. 4100-44567



KXTV für Arc (optional)

Das optionale Edelstahl-Tableau mit Abwasseranschluss ermöglicht die flexible Installation der elektronischen Entnahmematur an beliebiger Stelle außerhalb der Spüle.

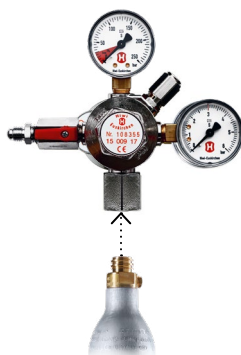
Verchromt glänzend	KXTV 50:	Art.-Nr. 4100-44560
Verchromt gebürstet	KXTV 60:	Art.-Nr. 4100-44561
Schwarz matt	KXTV 70:	Art.-Nr. 4100-44562



DMBCS

Druckminderer mit Standard-CO₂-Anschlussgewinde (1/2 Zoll),
Bezug der Gasflaschen über den Gase-Fachhandel.

DMBCS: Art.-Nr.: 4100-44120



DMSP

Druckminderer mit Soda Club-Anschlussgewinde.

DMSP: Art.-Nr.: 4100-44125

COF

CO₂-Gasflasche gefüllt, Inhalt 425 Gramm,
für Soda Club-Anschlussgewinde.

COF: Art.-Nr.: 9910-90005



Filtersysteme zur Wasserenthärtung Claris Ultra (optional)

Bei hartem, kalkhaltigem Wasser ist zusätzlich das Filtersystem
Claris Ultra zu verwenden (empfohlen ab 10°KH).

Filterkopf passend für alle Claris Ultra-Filter

Filterkopf Universal: Art.-Nr. 84519

Filterpatrone, Kapazität bei 10°KH 4.200 Liter

Claris Ultra 500: Art.-Nr. 84500

Filterpatrone, Kapazität bei 10°KH 8.500 Liter

Claris Ultra 1000: Art.-Nr. 84501

Filterpatrone, Kapazität bei 10°KH 20.000 Liter

Claris Ultra 2000: Art.-Nr. 84502



KXB (optional)

Kunststoff-Montageset für G4 BCS160/175,
erleichtert die Installation der Belüftung in Unterschränken.
Maße (H × B × T): 4,0 × 49,5 × 50,0 cm

KXB: Art.-Nr.: 893450



DTK (optional)

Die digitale Temperaturkontrolle für Zip-Geräte dient dazu die Temperatur im Unterschrank unter 35 °C zu halten, wenn die normale Schrankbelüftung nicht mehr ausreicht.

Sie arbeitet unabhängig vom Zip-Gerät und benötigt eine separat abgesicherte 230 V Steckdose.

DTK: Art.-Nr.: 893159