

**Einsatzbereiche**

Trinkwasserversorgung für:

- > Private Küchen
- > Öffentliche Bereiche
- > Büros
- > Kantinen / Bistros
- > Gastronomie / Hotels



# Wassersystem

## Zip HydroTap® G5 BCS

Fragen zum Produkt: +49 4131 8901-818



boiling > chilled + sparkling >

	G5 BCS 20	G5 BCS 60
Artikelnummer:	4100-44590	4100-44591
Anzahl Nutzer:	< 20	< 60
Wasseranschluss (Schraubanschluss):	G 1/2" oder G 3/8" *	G 1/2" oder G 3/8" *
Zulässiger Wasserdruck [bar]:	2,5 – 7,0	
Temperatur kochendes Wasser, einstellbar [°C]:	68 – 100	68 – 100
Temperatur gekühltes Wasser [°C]:	5 – 10	5 – 10
Inhalt kochendes Wasser [Liter / Tassen <sup>1)</sup> ]:	2,3 / 13	3 / 18
Kapazität gekühltes Wasser [Gläser <sup>2)</sup> / h]:	75	175
Kapazität kochendes Wasser [Tassen <sup>1)</sup> / h]:	100	160
Wiederaufheizzeit [Tassen <sup>1)</sup> / min]:	1,6	2,6
Bereitschaftsstromverbrauch [kWh / 24h]:	0,76 <sup>3)</sup>	0,77 <sup>3)</sup>
Nennleistung bei Spannung 1~ / N / PE 230V AC [kW]:	1,96  mit Stecker	2,15  mit Stecker
Kompaktes Untertischgerät [Farbe]:	weiß	
Schutzart:	IP 20	
Gewicht (gefüllt) [kg]:	41	
Abmessungen Höhe × Breite × Tiefe [cm]:	33,3 × 33,9 × 48,3	33,3 × 39,5 × 48,7

\*) Anschlussschlauch G 1/2" mit mitgeliefertem Adapter G 3/8" 1) Standard-Tasse mit 167 ml 2) Standard-Glas mit 200 ml 3) bei jeweils 12 Stunden im Ruhezustand

### Beschreibung

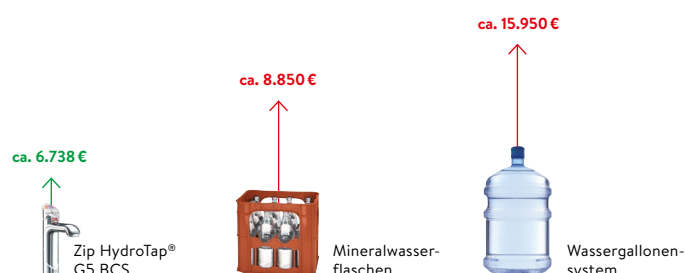
- > Elektronisches Wassersystem zur Bereitstellung von gefiltertem kochenden, gekühlten und kohlendioxidhaltigen Trinkwasser für den direkten Anschluss an ein Eckventil
- > Touchdisplay zur Menüsteuerung, für die Aktivierung des Energiesparmodus und Verbrühschutzes sowie die Temperatureinstellung des Wassers
- > Mit Kühlmittel R290 zur Erfüllung der neuesten Anforderungen an den Umwelt- und Klimaschutz
- > Leicht auswechselbare Submicron-Feinfilterpatrone mit Aktivkohleblock filtert Schadstoffe > 0,2 Mikrometer heraus und verbessert zusätzlich den Wassergeschmack
- > Leckageschutzsystem
- > Verschiedene elektronische Armaturen mit Sicherheitsfunktion und Tastenbedienung auswählbar

### Hinweis zur Kohlensäure-Funktion <sup>H) SH)</sup>

Die CO<sub>2</sub>-Flasche für kohlendioxidhaltiges Wasser gehört nicht zum Lieferumfang. Diese ist über den Einzelhandel bzw. über den Gase-Fachhandel zu beziehen. Druckminderer sind nach Wahl für SodaClub CO<sub>2</sub>-Flaschen oder handelsübliche CO<sub>2</sub>-Flaschen mit W 21,8 × 1/14 RH Gewinde erhältlich.

### Wirtschaftlichkeitsvergleich (Quelle: Internetvergleich, 18.11.2018)

Der Vergleich zeigt die Gesamtkosten der verschiedenen Systeme inklusive Anschaffungs-, Energie- und Wartungskosten bei 5-jähriger Nutzung. Ideal für die Nutzung im Büro.



### Berechnungsgrundlage

Anzahl der Nutzer:	15 Personen
Anzahl der Nutztage:	230 Arbeitstage pro Jahr
Verbrauch:	0,9 Liter / Person und Tag
Kosten Trinkwasser:	4 € pro 1.000 Liter
Mineralwasserflaschen:	570 € pro 1.000 Liter
Wassergallonen:	950 € pro 1.000 Liter

H) Hinweis: Die Gesamtmenge des kohlendioxidhaltigen Wassers ist abhängig von der eingesetzten CO<sub>2</sub>-Flasche. Der Kohlendioxidgehalt beträgt maximal 5 g je Liter und entspricht medium sprudelndem Wasser. SH) Sicherheitshinweis: Es muss vermieden werden, dass sich unkontrolliert austretendes CO<sub>2</sub>-Gas in gefährlicher Menge ansammeln kann: Je 1 kg CO<sub>2</sub> muss die Raumgröße bei einer Deckenhöhe von 2,5 m mindestens 6,8 m<sup>3</sup> betragen.

# Wassersystem Zip HydroTap® G5 BCS

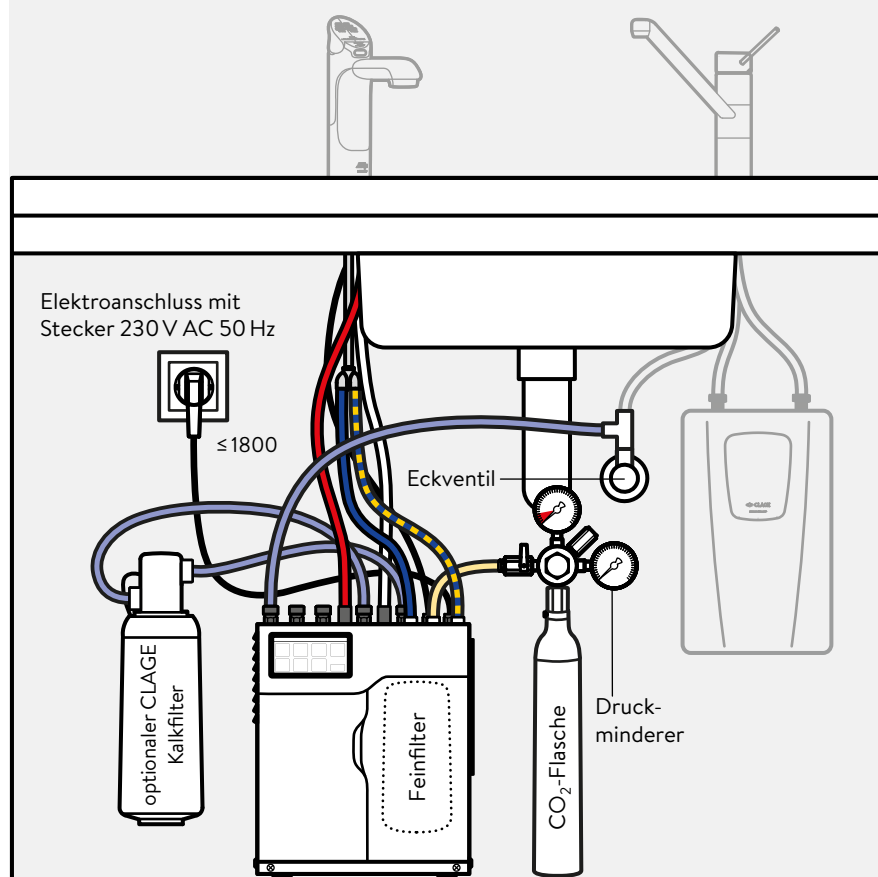


Fragen zur Installation: +49 4131 8901-400

Bei der Auswahl des richtigen Modells ist der tägliche Nutzungsbedarf und der verfügbare Raum im Schrank unterhalb der gewählten Spezialarmatur zu berücksichtigen. Das Beispiel zeigt die Installation mit Zip HydroTap® G5 BCS 20.

Maßangaben in mm

Die Montage- und Gebrauchsanleitung ist bei der Installation zu beachten.



Abmessungen der Geräte:  
(Höhe × Breite × Tiefe)

Zip HydroTap® G5 BCS 20  
333 × 339 × 483 mm (Abbildung links)

Zip HydroTap® G5 BCS 60  
333 × 395 × 487 mm (ohne Abbildung)

Abstand vom Gerät nach oben  
(Unterkante Spüle oder Schubladen) mindestens 200 mm

Abstand vom Gerät nach rechts  
und links je mindestens 50 mm

# Wassersystem Zip HydroTap® G5 BCS

Fragen zur Installation: +49 4131 8901-400



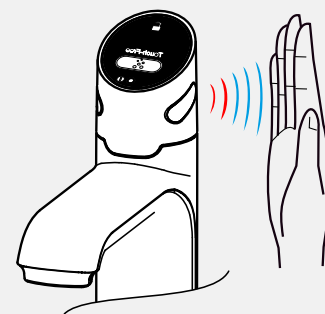
## Option 1: Armatur »Classic BCS«

Maßangaben in mm

Für den Betrieb des Wassersystems Zip HydroTap® G5 BCS benötigen Sie eine passende Armatur, zum Beispiel die Armatur »Classic BCS«.

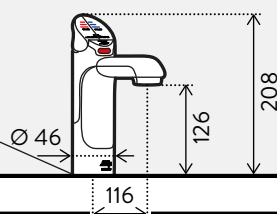
Die Montage- und Gebrauchsanleitung ist bei der Installation zu beachten.

Auch als Option **Touch-Free** mit IR-Sensoren für berührungslose Bedienung erhältlich. Benötigt min. 10 cm Freiraum um den Sensorkopf.

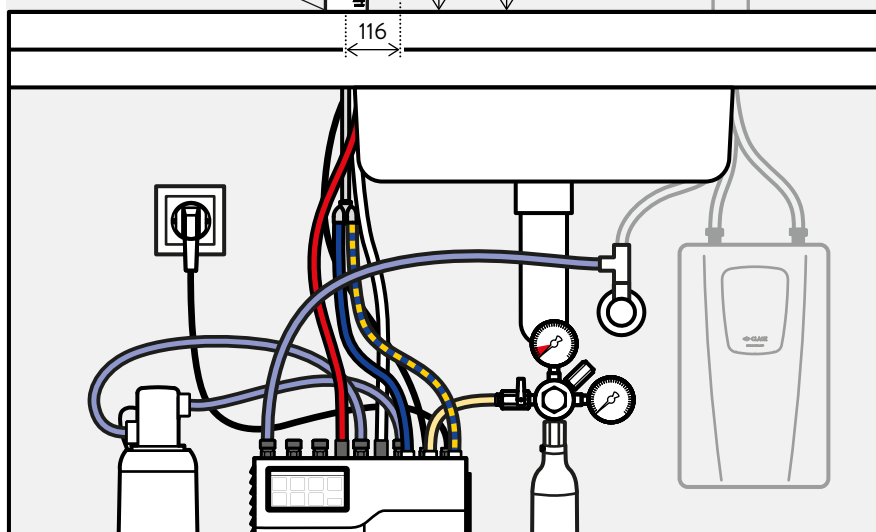
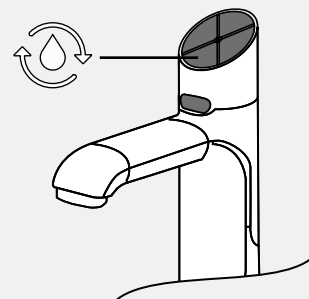


Durchmesser der Lochbohrung für die Armatur

Ø 35,5  
max. 50  
min. 25



Auch als Option **Classic Plus** mit wasserdichter Gummioberfläche und separater Mengenfülltaste erhältlich.



### Installation an der Spüle



### Installation alleinstehend

mit Tableau und Verlängerungsstück KXTV.

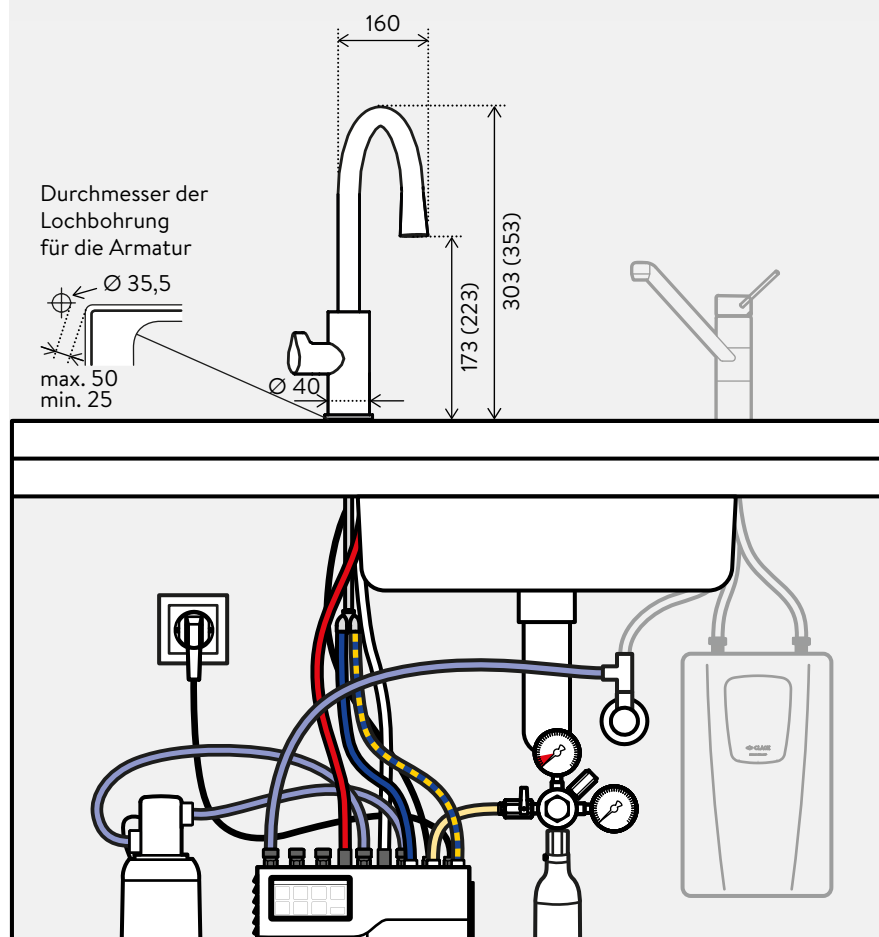


### Option 2: Armatur »Arc BCS«

Maßangaben in mm

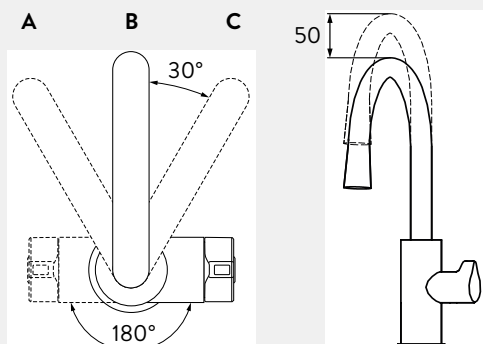
Für den Betrieb des Wassersystems Zip HydroTap® G5 BCS benötigen Sie eine passende Armatur, zum Beispiel die Armatur »Arc BCS«.

Die Montage- und Gebrauchsanleitung ist bei der Installation zu beachten.



#### Flexible Ausrichtung

Die Arc lässt sich für links- und rechtshändige Bedienung installieren und der Rohrauslauf kann in verschiedenen Winkeln und Höhen fixiert werden.



#### Installation alleinstehend mit Tableau KXT.

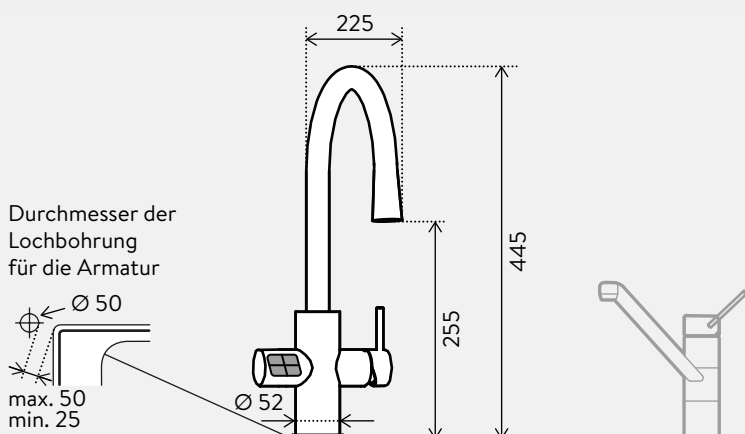


**Option 3: Armatur »Celsius Arc Plus AIO All-In-One«**

Maßangaben in mm

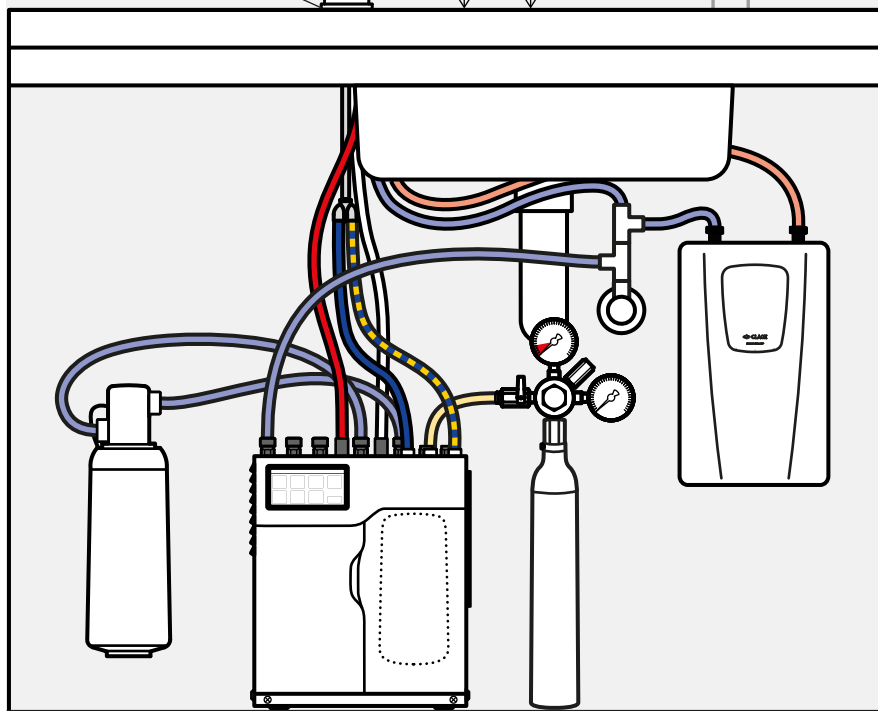
Für den Betrieb des Wassersystems Zip HydroTap® G5 BCS benötigen Sie eine passende Armatur, zum Beispiel die Armatur »Celsius Arc Plus AIO All-In-One«.

Die Montage- und Gebrauchsanleitung ist bei der Installation zu beachten.



Hinweis:

Bei dieser Armatur werden sowohl die Wasseranschlüsse der normalen Wasserversorgung (Warm- und Kaltwasserleitung) als auch die Anschlüsse des Wassersystems mit der Armatur verbunden.





#### Zip Classic BCS

Elektronische Entnahmearmatur für Zip HydroTap® BCS mit oben liegenden Bedientasten, Funktionsanzeige, Festhaltefunktion zur bequemen Kannenbefüllung, fester Auslauf 12 cm, Höhe 21 cm, Ø 35 mm Lochbohrung erforderlich.

Verchromt glänzend	<b>Classic BCS:</b>	Art.-Nr. 4100-44500
Verchromt gebürstet	<b>Classic BCS:</b>	Art.-Nr. 4100-44501
Schwarz matt	<b>Classic BCS:</b>	Art.-Nr. 4100-44502



#### Zip Classic Plus BCS

Elektronische Entnahmearmatur für Zip HydroTap® BCS mit oben liegenden Bedientasten, Funktionsanzeige, Fülltaste zur bequemen Kannenbefüllung, fester Auslauf 12 cm, Höhe 21 cm, Ø 35 mm Lochbohrung erforderlich.

Verchromt glänzend	<b>Classic Plus BCS:</b>	Art.-Nr. 4100-44800
Verchromt gebürstet	<b>Classic Plus BCS:</b>	Art.-Nr. 4100-44801
Schwarz matt	<b>Classic Plus BCS:</b>	Art.-Nr. 4100-44802



#### Zip Touch-Free BCS

Elektronische Entnahmearmatur für Zip HydroTap® BCS mit IR-Sensoren und Funktionsanzeige zur hygienischen, berührungslosen Bedienung, min. 10 cm Freiraum um den Sensorkopf benötigt, fester Auslauf 12 cm, Höhe 21 cm, Ø 35 mm Lochbohrung erforderlich.

Verchromt glänzend	<b>Touch-Free BCS:</b>	Art.-Nr. 4100-44540
--------------------	------------------------	---------------------



#### Zip Arc BCS

Elektronische Entnahmearmatur für Zip HydroTap® BCS mit seitlichem Bedienknopf, Funktionsanzeige, Festhaltefunktion zur bequemen Kannenbefüllung, fester Rohrauslauf 16 cm, Höhe 30 / 35 cm, Ø 35 mm Lochbohrung erforderlich.

Verchromt glänzend	<b>Arc BCS:</b>	Art.-Nr. 4100-44503
Verchromt gebürstet	<b>Arc BCS:</b>	Art.-Nr. 4100-44504
Schwarz matt	<b>Arc BCS:</b>	Art.-Nr. 4100-44505



#### Zip Celsius Arc Plus AIO »All-In-One«

Elektronische Allround-Armatur für Zip HydroTap® BCS mit zwei Entnahmemöglichkeiten: ein seitlicher Bedienknopf zur Entnahme der vom Untertischgerät BCS bereit gestellten Trinkwasserarten (kochend, gekühlt, sprudelnd) und ein Einhebelmischer zur Entnahme von normalem Leitungswasser aus der zentralen oder dezentralen Warmwasserversorgung. Mit Funktionsanzeige, Festhaltefunktion zur bequemen Kannenbefüllung, schwenkbarer Rohrauslauf 22 cm, Höhe 44 cm, Ø 50 mm Lochbohrung erforderlich.

Verchromt glänzend	<b>Celsius Arc Plus AIO</b> :	Art.-Nr. 4100-44554
Schwarz matt	<b>Celsius Arc Plus AIO</b> :	Art.-Nr. 4100-44555





**KXV für Classic / Classic Plus / Touch-Free (optional)**

Das optionale Verlängerungsstück dient zur Erhöhung der elektronischen Entnahmematur um 13,5 cm.

Verchromt glänzend	<b>KXV:</b>	Art.-Nr. 4100-44165
Verchromt gebürstet	<b>KXV:</b>	Art.-Nr. 4100-44166
Schwarz matt	<b>KXV:</b>	Art.-Nr. 4100-44167



**KXTV für Classic / Classic Plus / Touch-Free (optional)**

Das optionale Edelstahl-Abtropfblech mit Abwasseranschluss und Verlängerungsstück ermöglicht die flexible Installation der elektronischen Entnahmematur an beliebiger Stelle außerhalb der Spüle. Geeignet für Arbeitsplatten und Oberflächen bis 40 mm Dicke.

Verchromt glänzend	<b>KXTV:</b>	Art.-Nr. 4100-44565
Verchromt gebürstet	<b>KXTV:</b>	Art.-Nr. 4100-44566
Schwarz matt	<b>KXTV:</b>	Art.-Nr. 4100-44567



**KXTV Pro für Classic / Classic Plus / Touch-Free (optional)**

Das optionale Edelstahl-Abtropfblech mit Abwasseranschluss und Verlängerungsstück ermöglicht die flexible Installation der elektronischen Entnahmematur an beliebiger Stelle außerhalb der Spüle. Geeignet für Arbeitsplatten und Oberflächen bis 40 mm Dicke.

Verchromt glänzend	<b>KXTV Pro:</b>	Art.-Nr. 4100-44570
Verchromt gebürstet	<b>KXTV Pro:</b>	Art.-Nr. 4100-44571
Schwarz matt	<b>KXTV Pro:</b>	Art.-Nr. 4100-44572



**KXTV für Arc (optional)**

Das optionale Edelstahl-Abtropfblech mit Abwasseranschluss ermöglicht die flexible Installation der elektronischen Entnahmematur an beliebiger Stelle außerhalb der Spüle. Geeignet für Arbeitsplatten und Oberflächen bis 40 mm Dicke.

Verchromt glänzend	<b>KXT:</b>	Art.-Nr. 4100-44560
Verchromt gebürstet	<b>KXT:</b>	Art.-Nr. 4100-44561
Schwarz matt	<b>KXT:</b>	Art.-Nr. 4100-44562



**KXF 2.1** (im Lieferumfang enthalten)

Submicron-Feinfilterpatrone filtert Schadstoffe > 0,2 Mikrometer heraus und verbessert zusätzlich den Wassergeschmack.

**Für Modelle ab 02.2017.**

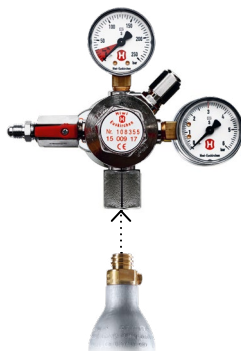
**KXF 2.1:** Art.-Nr.: 893702



**DMBCS**

Druckminderer mit Standard-CO<sub>2</sub>-Anschlussgewinde (1/14 Zoll), Bezug der Gasflaschen über den Gase-Fachhandel.

**DMBCS:** Art.-Nr.: 4100-44120



**DMSP**

Druckminderer mit Soda Club-Anschlussgewinde.

**DMSP:** Art.-Nr.: 4100-44125

**COF**

CO<sub>2</sub>-Gasflasche gefüllt, Inhalt 425 Gramm, für Soda Club-Anschlussgewinde.

**COF:** Art.-Nr.: 9910-90005



**DTK (optional)**

Die digitale Temperaturkontrolle für Zip-Geräte dient dazu die Temperatur im Unterschrank unter 35 °C zu halten, wenn die normale Schrankbelüftung nicht mehr ausreicht.

Sie arbeitet unabhängig vom Zip-Gerät und benötigt eine separat abgesicherte 230 V Steckdose.

**DTK:** Art.-Nr.: 893159



**CLAGE Filtersystem KKF zur Wasserenthärtung** (optional)

Bei hartem, kalkhaltigem Wasser ist zusätzlich das CLAGE Filtersystem KKF zu verwenden (empfohlen ab 10 °KH).

Filterkopf passend für alle CLAGE Filtersysteme  
**Filterkopf FK:** Art.-Nr. 845071

Iontauscher, Kapazität bei 10 °KH 3.000 Liter  
**KKF:** Art.-Nr. 845064

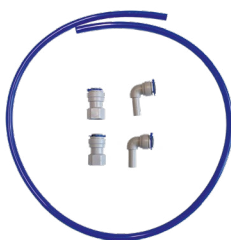


**CLAGE Filtersystem KSF zur Wasserbehandlung** (optional)

Zur Geschmacksverbesserung und Reduzierung von Verunreinigungen und Gerüchen empfehlen wir das CLAGE Filtersystem KSF.

Filterkopf passend für alle CLAGE Filtersysteme  
**Filterkopf FK:** Art.-Nr. 845071

Filterpatrone, Kapazität 6.000 Liter  
**KSF:** Art.-Nr. 845060



**Anschlussset AS-KKF**

Anschlussset zur Installation des Filters an den Heißwasser-Bypass des Wassersystems.

**Anschlussset AS-KKF:** Art.-Nr.: 845073



**Anschlussset AS-KSF**

Anschlussset zur Installation des Filters an den Kaltwasserzulauf des Wassersystems oder den Anschluss der Armatur.

**Anschlussset AS-KSF:** Art.-Nr.: 845072