



Einsatzbereiche

Trinkwasserversorgung für:

> Private Küchen

> Öffentliche Bereiche


> Büros

> Kantinen / Bistros

> Gastronomie / Hotels



chilled + sparkling >   **G5 CS100**

Artikelnummer:	4100-44599
Anzahl Nutzer:	< 100
Wasseranschluss (Schraubanschluss):	G ½" oder G ¾" *
Zulässiger Wasserdruck [bar]:	2,5 – 7,0
Temperatur gekühltes Wasser [°C]:	5 – 10
Kapazität gekühltes Wasser [Gläser ¹⁾ / h]:	175
Bereitschaftsstromverbrauch [kWh / 24h]:	0,21
Nennleistung bei Spannung 1~/N/PE 230 V AC [kW]:	0,37  mit Stecker
Kompaktes Untertischgerät [Farbe]:	weiß
Schutzart:	IP 20
Gewicht (gefüllt) [kg]:	36,5
Abmessungen Gerät Höhe × Breite × Tiefe [cm]:	33,3 × 28,0 × 49,9

*) Anschlussschlauch G ½" mit mitgeliefertem Adapter G ¾" 1) Standard-Glas mit 200 ml

Beschreibung

- > Elektronisches Wassersystem zur Bereitstellung von gefiltertem gekühltem und kohlenstoffhaltigen Trinkwasser für den direkten Anschluss an ein Eckventil
- > Touchdisplay zur Menüsteuerung und für die Aktivierung des Energiesparmodus
- > Mit Kühlmittel R290 zur Erfüllung der neuesten Anforderungen an den Umwelt- und Klimaschutz
- > Leicht auswechselbare Submicron-Feinfilterpatrone mit Aktivkohleblock filtert Schadstoffe > 0,2 Mikrometer heraus und verbessert zusätzlich den Wassergeschmack
- > Leckageschutzsystem
- > Verschiedene elektronische Armaturen mit Sicherheitsfunktion und Tastenbedienung auswählbar

Hinweis zur Kohlendioxid-Funktion ^{H) SH)}

Die CO₂-Flasche für kohlenstoffhaltiges Wasser gehört nicht zum Lieferumfang. Diese ist über den Einzelhandel bzw. über den Gase-Fachhandel zu beziehen. Druckminderer sind nach Wahl für SodaClub CO₂-Flaschen oder handelsübliche CO₂-Flaschen mit W 21,8 × 1/14 RH Gewinde erhältlich.

Wirtschaftlichkeitsvergleich (Quelle: Internetvergleich, 18.11.2018)

Der Vergleich zeigt die Gesamtkosten der verschiedenen Systeme inklusive Anschaffungs-, Energie- und Wartungskosten bei 5-jähriger Nutzung. Ideal für die Nutzung im Büro.



Berechnungsgrundlage

Anzahl der Nutzer:	15 Personen
Anzahl der Nutztage:	230 Arbeitstage pro Jahr
Verbrauch:	0,9 Liter / Person und Tag
Kosten Trinkwasser:	4 € pro 1.000 Liter
Mineralwasserflaschen:	570 € pro 1.000 Liter
Wassergallonen:	950 € pro 1.000 Liter

H) Hinweis: Die Gesamtmenge des kohlenstoffhaltigen Wassers ist abhängig von der eingesetzten CO₂-Flasche. Der Kohlendioxidgehalt beträgt maximal 5 g je Liter und entspricht medium sprudelndem Wasser. SH) Sicherheitshinweis: Es muss vermieden werden, dass sich unkontrolliert austretendes CO₂-Gas in gefährlicher Menge ansammeln kann: Je 1 kg CO₂ muss die Raumgröße bei einer Deckenhöhe von 2,5 m mindestens 6,8 m³ betragen.

Wassersystem Zip HydroTap® G5 CS

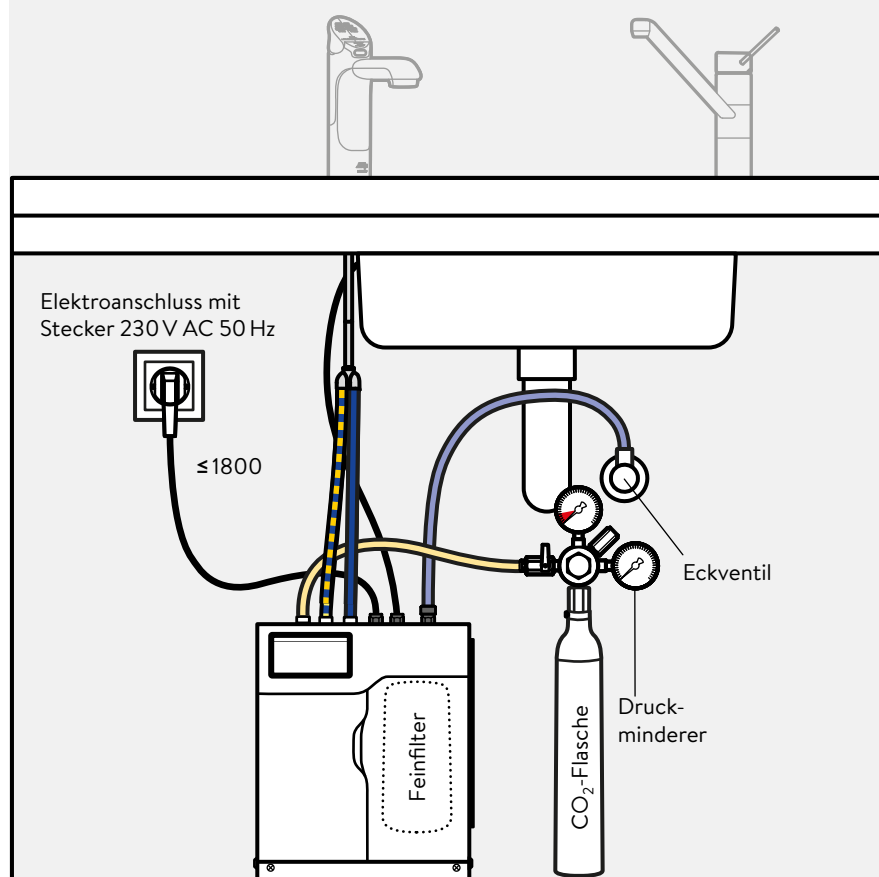


Fragen zur Installation: +49 4131 8901-400

Bei der Auswahl des richtigen Modells ist der tägliche Nutzungsbedarf und der verfügbare Raum im Schrank unterhalb der gewählten Spezialarmatur zu berücksichtigen.

Maßangaben in mm

Die Montage- und Gebrauchsanleitung ist bei der Installation zu beachten.



Abmessungen des Gerätes:
(Höhe × Breite × Tiefe)

Zip HydroTap® G5 CS100
333 × 280 × 499 mm

Abstand vom Gerät nach oben
(Unterkante Spüle oder Schub-
laden) mindestens 200 mm

Abstand vom Gerät nach rechts
mindestens 50 mm

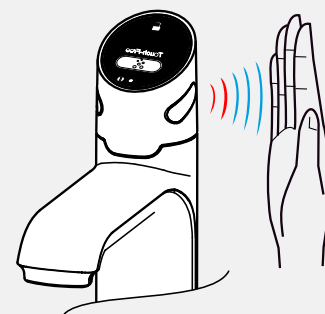
Option 1: Armatur »Classic CS«

Maßangaben in mm

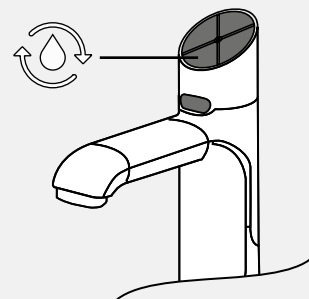
Für den Betrieb des Wassersystems Zip HydroTap® G5 CS benötigen Sie eine passende Armatur, zum Beispiel die Armatur »Classic CS«.

Die Montage- und Gebrauchsanleitung ist bei der Installation zu beachten.

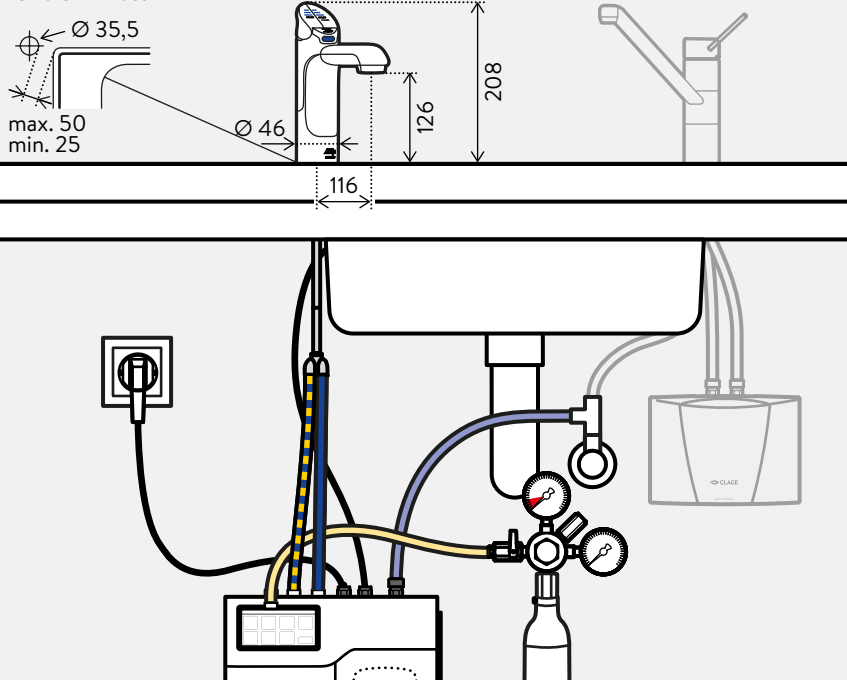
Auch als Option **Touch-Free** mit IR-Sensoren für berührungslose Bedienung erhältlich. Benötigt min. 10 cm Freiraum um den Sensorkopf.



Auch als Option **Classic Plus** mit wasserdichter Gummioberfläche und separater Mengenfülltaste erhältlich.



Durchmesser der Lochbohrung für die Armatur



Installation an der Spüle



Installation alleinstehend

mit Tableau und Verlängerungsstück KXTV.

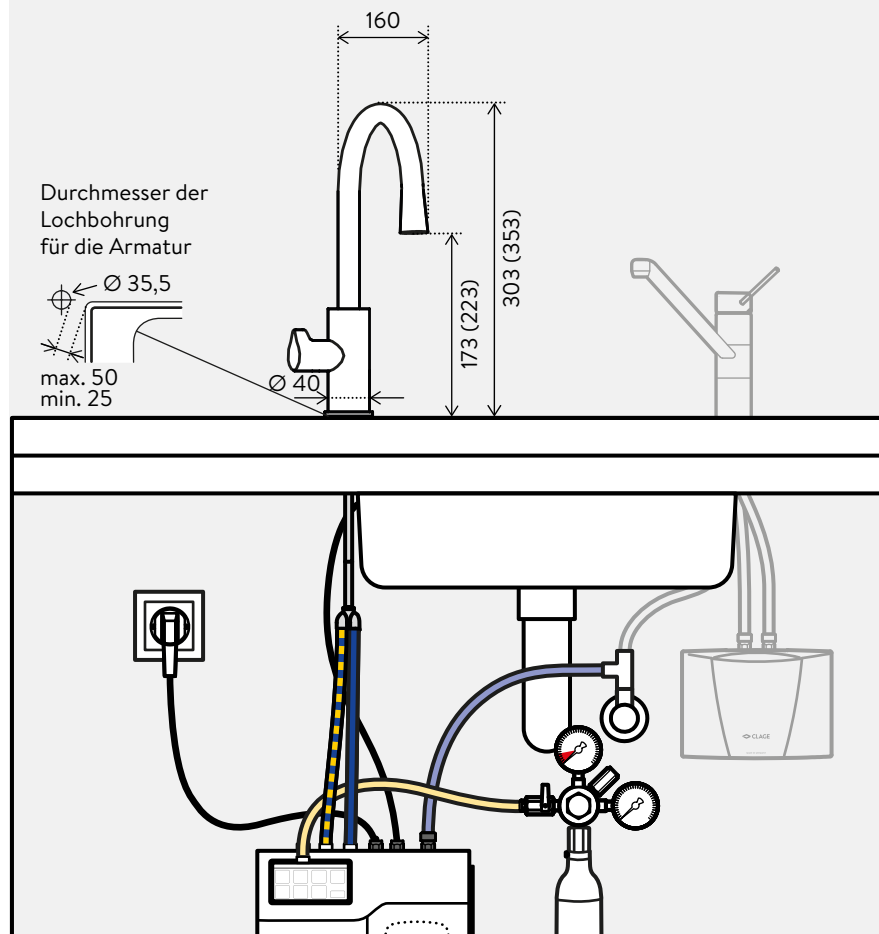


Option 2: Armatur »Arc CS«

Maßangaben in mm

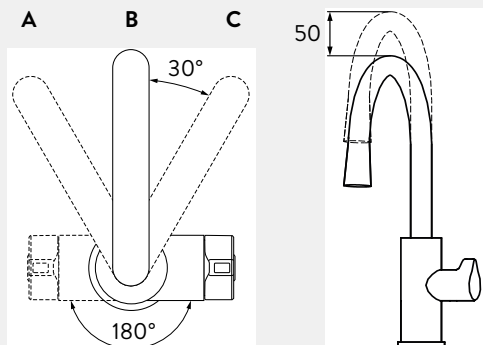
Für den Betrieb des Wassersystems Zip HydroTap® G5 CS benötigen Sie eine passende Armatur, zum Beispiel die Armatur »Arc CS«.

Die Montage- und Gebrauchsanleitung ist bei der Installation zu beachten.



Flexible Ausrichtung

Die Arc lässt sich für links- und rechtshändige Bedienung installieren und der Rohrauslauf kann in verschiedenen Winkeln und Höhen fixiert werden.



Installation alleinstehend mit Tableau KXT.





Zip Classic CS

Elektronische Entnahmearmatur für Zip HydroTap® CS mit oben liegenden Bedientasten, Funktionsanzeige, Festhaltefunktion zur bequemen Kannenbefüllung, fester Auslauf 12 cm, Höhe 21 cm, Ø 35 mm Lochbohrung erforderlich.

Verchromt glänzend	Classic CS:	Art.-Nr. 4100-44518
Verchromt gebürstet	Classic CS:	Art.-Nr. 4100-44519
Schwarz matt	Classic CS:	Art.-Nr. 4100-44520



Zip Classic Plus CS

Elektronische Entnahmearmatur für Zip HydroTap® CS mit oben liegenden Bedientasten, Funktionsanzeige, Festhaltefunktion zur bequemen Kannenbefüllung, fester Auslauf 12 cm, Höhe 21 cm, Ø 35 mm Lochbohrung erforderlich.

Verchromt glänzend	Classic Plus CS:	Art.-Nr. 4100-44818
Verchromt gebürstet	Classic Plus CS:	Art.-Nr. 4100-44819
Schwarz matt	Classic Plus CS:	Art.-Nr. 4100-44820



Zip Touch-Free CS

Elektronische Entnahmearmatur für Zip HydroTap® CS mit IR-Sensoren und Funktionsanzeige zur hygienischen, berührungslosen Bedienung, min. 10 cm Freiraum um den Sensorkopf benötigt, fester Auslauf 12 cm, Höhe 21 cm, Ø 35 mm Lochbohrung erforderlich.

Verchromt glänzend	Touch-Free CS:	Art.-Nr. 4100-44544
--------------------	-----------------------	---------------------



Zip Arc CS

Elektronische Entnahmearmatur für Zip HydroTap® CS mit seitlichem Bedienknopf, Funktionsanzeige, Festhaltefunktion zur bequemen Kannenbefüllung, fester Rohrauslauf 16 cm, Höhe 30 / 35 cm, Ø 35 mm Lochbohrung erforderlich.

Verchromt glänzend	Arc CS:	Art.-Nr. 4100-44521
Verchromt gebürstet	Arc CS:	Art.-Nr. 4100-44522
Schwarz matt	Arc CS:	Art.-Nr. 4100-44523



KXV für Classic / Classic Plus / Touch-Free (optional)

Das optionale Verlängerungsstück dient zur Erhöhung der elektronischen Entnahmematur um 13,5 cm.

Verchromt glänzend	KXV:	Art.-Nr. 4100-44165
Verchromt gebürstet	KXV:	Art.-Nr. 4100-44166
Schwarz matt	KXV:	Art.-Nr. 4100-44167



KXTV für Classic / Classic Plus / Touch-Free (optional)

Das optionale Edelstahl-Abtropfblech mit Abwasseranschluss und Verlängerungsstück ermöglicht die flexible Installation der elektronischen Entnahmematur an beliebiger Stelle außerhalb der Spüle. Geeignet für Arbeitsplatten und Oberflächen bis 40 mm Dicke.

Verchromt glänzend	KXTV:	Art.-Nr. 4100-44565
Verchromt gebürstet	KXTV:	Art.-Nr. 4100-44566
Schwarz matt	KXTV:	Art.-Nr. 4100-44567



KXTV Pro für Classic / Classic Plus / Touch-Free (optional)

Das optionale Edelstahl-Abtropfblech mit Abwasseranschluss und Verlängerungsstück ermöglicht die flexible Installation der elektronischen Entnahmematur an beliebiger Stelle außerhalb der Spüle. Geeignet für Arbeitsplatten und Oberflächen bis 40 mm Dicke.

Verchromt glänzend	KXTV Pro:	Art.-Nr. 4100-44570
Verchromt gebürstet	KXTV Pro:	Art.-Nr. 4100-44571
Schwarz matt	KXTV Pro:	Art.-Nr. 4100-44572



KXTV für Arc (optional)

Das optionale Edelstahl-Abtropfblech mit Abwasseranschluss ermöglicht die flexible Installation der elektronischen Entnahmematur an beliebiger Stelle außerhalb der Spüle. Geeignet für Arbeitsplatten und Oberflächen bis 40 mm Dicke.

Verchromt glänzend	KXT:	Art.-Nr. 4100-44560
Verchromt gebürstet	KXT:	Art.-Nr. 4100-44561
Schwarz matt	KXT:	Art.-Nr. 4100-44562



KXF 2.1 (im Lieferumfang enthalten)

Submicron-Feinfilterpatrone filtert Schadstoffe > 0,2 Mikrometer heraus und verbessert zusätzlich den Wassergeschmack.

Für Modelle ab 02.2017.

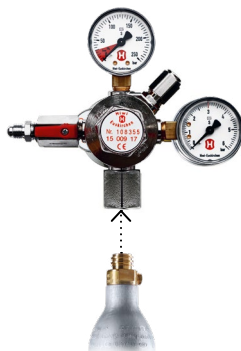
KXF 2.1: Art.-Nr.: 893702



DMBCS

Druckminderer mit Standard-CO₂-Anschlussgewinde (1/14 Zoll), Bezug der Gasflaschen über den Gase-Fachhandel.

DMBCS: Art.-Nr.: 4100-44120



DMSP

Druckminderer mit Soda Club-Anschlussgewinde

DMSP: Art.-Nr.: 4100-44125

COF

CO₂-Gasflasche gefüllt, Inhalt 425 Gramm, für Soda Club-Anschlussgewinde

COF: Art.-Nr.: 9910-90005



DTK (optional)

Die digitale Temperaturkontrolle für Zip-Geräte dient dazu die Temperatur im Unterschrank unter 35 °C zu halten, wenn die normale Schrankbelüftung nicht mehr ausreicht.

Sie arbeitet unabhängig vom Zip-Gerät und benötigt eine separat abgesicherte 230 V Steckdose.

DTK: Art.-Nr.: 893159



CLAGE Filtersystem KSF zur Wasserbehandlung (optional)

Zur Geschmacksverbesserung und Reduzierung von Verunreinigungen und Gerüchen empfehlen wir das CLAGE Filtersystem KSF.

Filterkopf passend für alle CLAGE Filtersysteme

Filterkopf FK: Art.-Nr. 845071

Filterpatrone, Kapazität 6.000 Liter

KSF: Art.-Nr. 845060



Anschlusset AS-KSF

Anschlusset zur Installation des Filters an den Kaltwasserzulauf des Wassersystems oder den Anschluss der Armatur.

Anschlusset AS-KSF: Art.-Nr.: 845072