

Einsatzbereiche

Trinkwasserversorgung für:

- > Private Küchen
- > Öffentliche Bereiche
- > Büros
- > Kantinen / Bistros
- > Gastronomie / Hotels



Wassersystem Zip HydroTap® G4 BC

Fragen zum Produkt: +49 4131 8901-32



boiling > chilled > **G4 BC 100/75**

Artikelnummer:	4100-44577
Anzahl Nutzer:	< 15
Wasseranschluss (Schraubanschluss):	G ½" oder G ¾" *
Zulässiger Wasserdruck [bar]:	1,7 – 7,0
Temperatur kochendes Wasser, einstellbar [°C]:	68 – 100
Temperatur gekühltes Wasser, einstellbar [°C]:	5 – 15
Inhalt kochendes Wasser [Liter / Tassen ¹⁾]:	2,3 / 13
Inhalt gekühltes Wasser [Liter / Gläser ²⁾]:	1,8 / 9
Kapazität gekühltes Wasser [Gläser ²⁾ / h]:	75
Kapazität kochendes Wasser [Tassen ¹⁾ / h]:	100
Wiederaufheizzeit [Tassen ¹⁾ / min]:	1,6
Bereitschaftsstromverbrauch [kWh / 24h]:	0,75 ³⁾
Nennleistung bei Spannung 1~ / N / PE 230V AC [kW]:	2,05 mit Stecker
Untertischgerät [Farbe]:	weiß
Schutzart:	IP 20
Gewicht (gefüllt) [kg]:	24
Abmessungen Höhe × Breite × Tiefe [cm]:	33,5 × 29,0 × 46,0

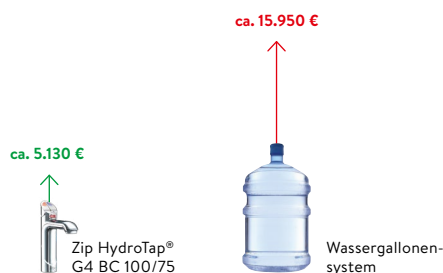
*) Anschlussschlauch G ½" mit mitgeliefertem Adapter G ¾" 1) Standard-Tasse mit 167 ml 2) Standard-Glas mit 200 ml 3) bei jeweils 12 Stunden im Ruhezustand

Beschreibung

- > Elektronisches Wassersystem zur Bereitstellung von gefiltertem kochenden und gekühlten Trinkwasser für den direkten Anschluss an ein Eckventil
- > Touchdisplay zur Menüsteuerung, für die Aktivierung des Energiesparmodus und Verbrühschutzes sowie die Temperatureinstellung des Wassers
- > Elektronische Temperaturregelung
- > Leicht auswechselbare Submicron-Feinfilterpatrone mit Aktivkohleblock filtert Schadstoffe > 0,2 Mikrometer heraus und verbessert zusätzlich den Wassergeschmack
- > Leckageschutzsystem
- > Verschiedene elektronische Armaturen mit Sicherheitsfunktion und Tastenbedienung auswählbar

Wirtschaftlichkeitsvergleich (Quelle: Internetvergleich, 18.11.2018)

Der Vergleich zeigt die Gesamtkosten der verschiedenen Systeme inklusive Anschaffungs-, Energie- und Wartungskosten bei 5-jähriger Nutzung. Ideal für die Nutzung im Büro.



Berechnungsgrundlage

Anzahl der Nutzer:	15 Personen
Anzahl der Nutztage:	230 Arbeitstage pro Jahr
Verbrauch:	0,9 Liter / Person und Tag
Kosten Trinkwasser:	4 € pro 1.000 Liter
Wassergallonen:	950 € pro 1.000 Liter

Wassersystem Zip HydroTap® G4 BC

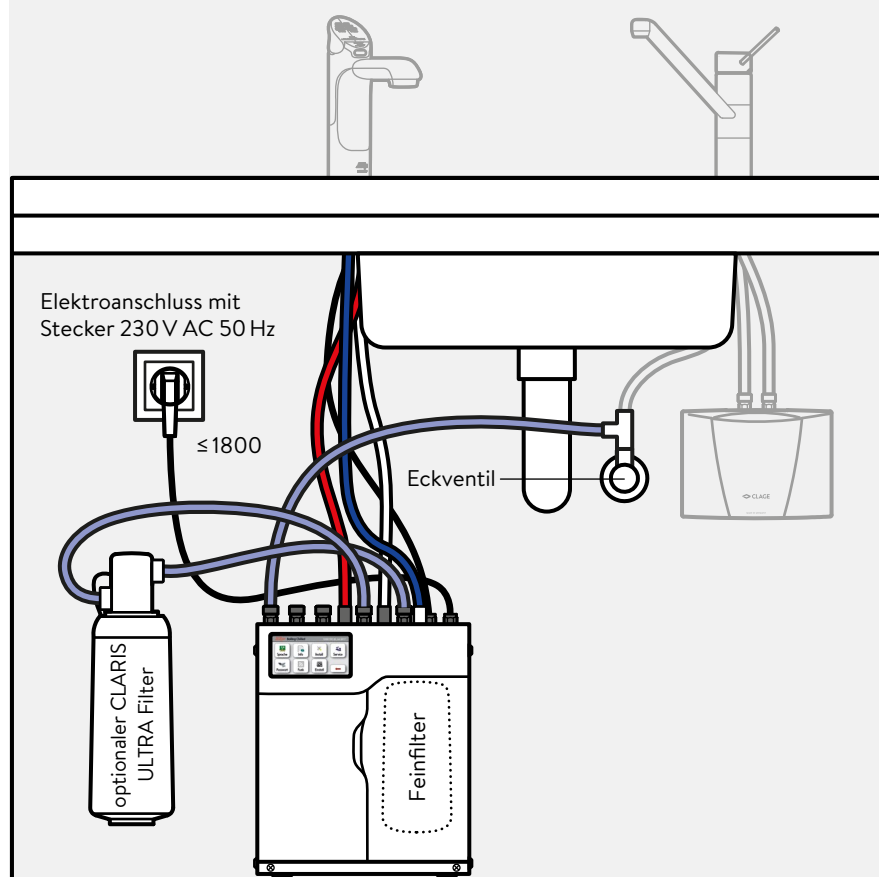


Fragen zur Installation: +49 4131 8901-40

Bei der Auswahl des richtigen Modells ist der tägliche Nutzungsbedarf und der verfügbare Raum im Schrank unterhalb der gewählten Spezialarmatur zu berücksichtigen.

Maßangaben in mm

Die Montage- und Gebrauchsanleitung ist bei der Installation zu beachten.



Abmessungen des Gerätes:
(Höhe × Breite × Tiefe)

Zip HydroTap® G4 BC 100/75
335 × 290 × 460 mm

Abstand vom Gerät nach oben
(Unterkante Spüle oder Schubladen) mindestens 200 mm

Abstand vom Gerät nach rechts
und links je mindestens 50 mm

Option 1: Armatur »Classic BC«

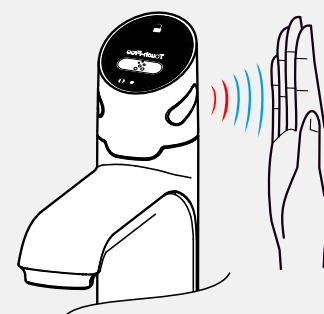
Maßangaben in mm

Für den Betrieb des Wassersystems Zip HydroTap® G4 BC benötigen Sie eine passende Armatur, zum Beispiel die Armatur »Classic BC«.

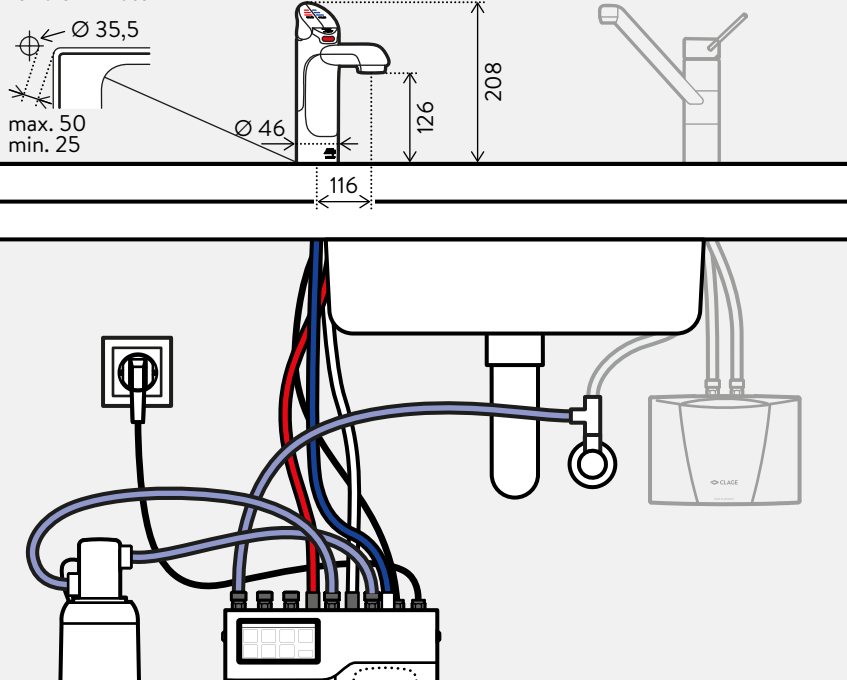
Die Montage- und Gebrauchsanleitung ist bei der Installation zu beachten.

NEU!

Jetzt auch als Option **Touch-Free** mit IR-Sensoren für berührungslose Bedienung erhältlich.



Durchmesser der
Lochbohrung
für die Armatur



Installation an der Spüle



Installation alleinstehend

mit Tableau und Verlängerungsstück KXTV.

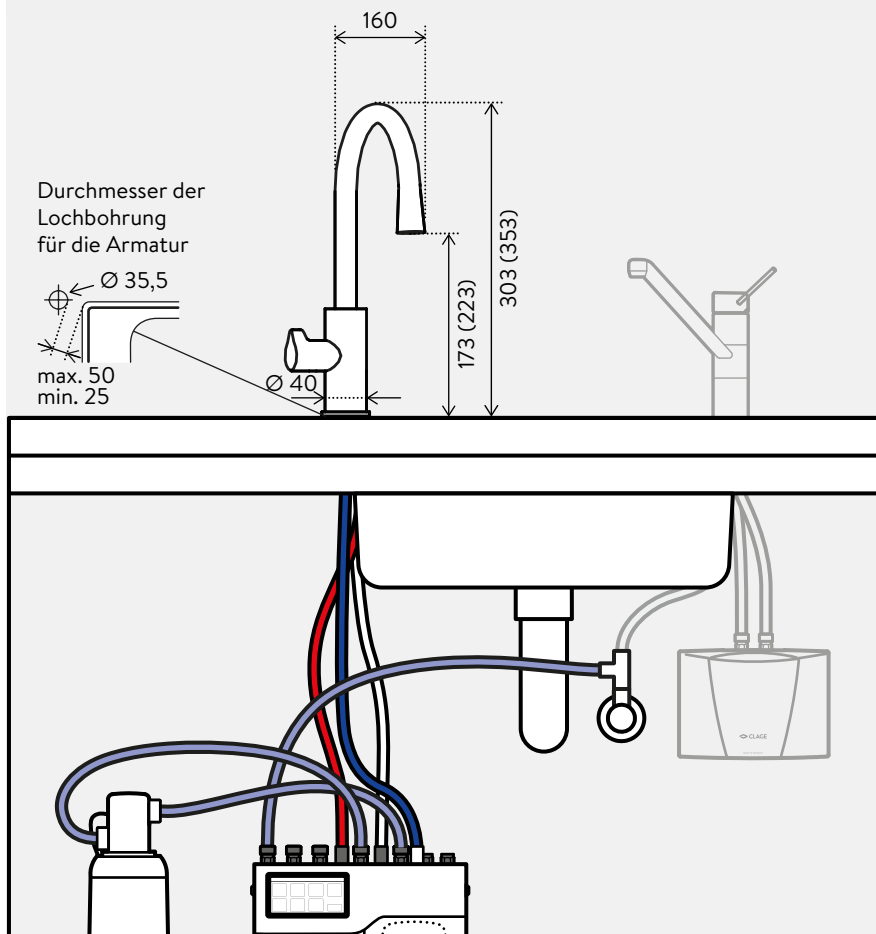


Option 2: Armatur »Arc BC«

Maßangaben in mm

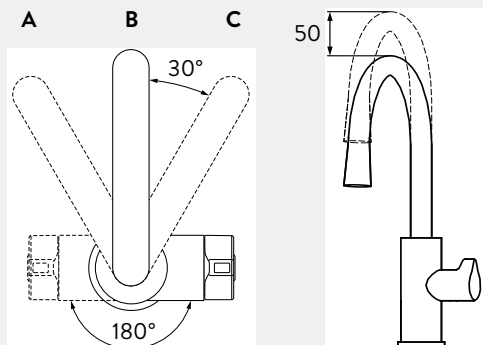
Für den Betrieb des Wassersystems Zip HydroTap® G4 BC benötigen Sie eine passende Armatur, zum Beispiel die Armatur »Arc BC«.

Die Montage- und Gebrauchsanleitung ist bei der Installation zu beachten.



Flexible Ausrichtung

Die Arc lässt sich für links- und rechtshändige Bedienung installieren und der Rohrauslauf kann in verschiedenen Winkeln und Höhen fixiert werden.



Installation alleinstehend mit Tableau.





Zip Classic BC

Elektronische Entnahmearmatur für Zip HydroTap® BC mit oben liegenden Bedientasten, Funktionsanzeige, Festhaltefunktion zur bequemen Kannenbefüllung, fester Auslauf 12 cm, Höhe 21 cm, Ø 35 mm Lochbohrung erforderlich.

Verchromt glänzend	Classic BC:	Art.-Nr. 4100-44506
Verchromt gebürstet	Classic BC:	Art.-Nr. 4100-44507
Schwarz matt	Classic BC:	Art.-Nr. 4100-44508



Zip Arc BC

Elektronische Entnahmearmatur für Zip HydroTap® BC mit seitlichem Bedienknopf, Funktionsanzeige, Festhaltefunktion zur bequemen Kannenbefüllung, fester Rohrauslauf 16 cm, Höhe 30 / 35 cm, Ø 35 mm Lochbohrung erforderlich.

Verchromt glänzend	Arc BC:	Art.-Nr. 4100-44509
Verchromt gebürstet	Arc BC:	Art.-Nr. 4100-44510
Schwarz matt	Arc BC:	Art.-Nr. 4100-44511



Zip Touch-Free BC

Elektronische Entnahmearmatur für Zip HydroTap® BC mit IR-Sensoren und Funktionsanzeige zur hygienischen, berührungslosen Bedienung, fester Auslauf 12 cm, Höhe 21 cm, Ø 35 mm Lochbohrung erforderlich.

Verchromt glänzend	Touch-Free BC:	Art.-Nr. 4100-44541
--------------------	-----------------------	---------------------



KXF 2.1 (im Lieferumfang enthalten)

Submicron-Feinfilterpatrone filtert Schadstoffe > 0,2 Mikrometer heraus und verbessert zusätzlich den Wassergeschmack.

Für Modelle ab 02.2017.

KXF 2.1: Art.-Nr.: 893702



KXV für Classic (optional)

Das optionale Verlängerungsstück dient zur Erhöhung der elektronischen Entnahmematur um 13,5 cm.

Verchromt glänzend	KXV 10:	Art.-Nr. 4100-44165
Verchromt gebürstet	KXV 20:	Art.-Nr. 4100-44166
Schwarz matt	KXV 40:	Art.-Nr. 4100-44167



KXTV für Classic (optional)

Das optionale Edelstahl-Tableau mit Abwasseranschluss und Verlängerungsstück ermöglicht die flexible Installation der elektronischen Entnahmematur an beliebiger Stelle außerhalb der Spüle.

Verchromt glänzend	KXTV 10:	Art.-Nr. 4100-44565
Verchromt gebürstet	KXTV 20:	Art.-Nr. 4100-44566
Schwarz matt	KXTV 40:	Art.-Nr. 4100-44567



KXTV für Arc (optional)

Das optionale Edelstahl-Tableau mit Abwasseranschluss ermöglicht die flexible Installation der elektronischen Entnahmematur an beliebiger Stelle außerhalb der Spüle.

Verchromt glänzend	KXTV 50:	Art.-Nr. 4100-44560
Verchromt gebürstet	KXTV 60:	Art.-Nr. 4100-44561
Schwarz matt	KXTV 70:	Art.-Nr. 4100-44562



Filtersysteme zur Wasserenthärtung Claris Ultra (optional)

Bei hartem, kalkhaltigem Wasser ist zusätzlich das Filtersystem Claris Ultra zu verwenden (empfohlen ab 10°KH).

Filterkopf passend für alle Claris Ultra-Filter

Filterkopf Universal: Art.-Nr. 84519

Filterpatrone, Kapazität bei 10°KH 4.200 Liter

Claris Ultra 500: Art.-Nr. 84500

Filterpatrone, Kapazität bei 10°KH 8.500 Liter

Claris Ultra 1000: Art.-Nr. 84501

Filterpatrone, Kapazität bei 10°KH 20.000 Liter

Claris Ultra 2000: Art.-Nr. 84502



DTK (optional)

Die digitale Temperaturkontrolle für Zip-Geräte dient dazu die Temperatur im Unterschrank unter 35°C zu halten, wenn die normale Schrankbelüftung nicht mehr ausreicht.

Sie arbeitet unabhängig vom Zip-Gerät und benötigt eine separat abgesicherte 230 V Steckdose.

DTK: Art.-Nr.: 893159