

Gebrauchs- und Montageanleitung
Operating and installation instructions

Zip HydroTap® G4 BC 100/75

Zip HydroTap® G4 BC 100/75



de > 2

en > 15



Inhaltsverzeichnis

1. Sicherheitshinweise	3
2. Gerätebeschreibung	4
3. Technische Daten	4
4. Montage	5
Installation der Armatur	6
Installation der Untertischeinheit	6
Optional: Installation des Tableaus	6
Optional: Installation eines externen Ionenaustauschers	7
Inbetriebnahme	7
5. Gebrauch	9
Bedienung	9
Kindersicherung	9
Menü	10
6. Wartung und Pflege	12
Reinigung	12
Filterwechsel	12
Weitere Wartungsarbeiten	12
7. Problemlösung	13
8. Umwelt und Recycling	14
9. Garantie	14
Kurzanleitung	27

Die Montageschablone für das Tableau befindet sich auf den heraustrennbaren Innenseiten dieser Anleitung.

1. Sicherheitshinweise



Lesen Sie diese Anleitung bis zur letzten Seite sorgfältig durch, bevor Sie das Gerät installieren oder benutzen! Bewahren Sie diese Anleitung für spätere Verwendung zusammen mit dem Gerät auf!

Montageanleitungen richten sich an den Fachmann, der für die Installation des Gerätes verantwortlich ist. Gebrauchsanleitungen sind für den Endanwender bestimmt.

Die jeweils aktuelle Ausgabe dieser Anleitung ist online verfügbar unter: www.clage.de/downloads

- Das Gerät enthält unter Druck stehendes Kältemittel R134a. Es darf keiner offenen Flamme ausgesetzt werden. Wartungsarbeiten an der Kühleinheit dürfen nur vom autorisierten Kundendienst oder einem qualifizierten Fachhandwerker ausgeführt werden.
- Vorsicht beim Heben. Das Gerät ist schwer und sollte aus Sicherheitsgründen nicht allein angehoben werden. Das genaue Gewicht ist den technischen Daten zu entnehmen.
- Benutzen Sie das Gerät nur, nachdem es korrekt installiert wurde und wenn es sich in technisch einwandfreiem Zustand befindet.
- Das Gerät muss geerdet werden.
- Öffnen Sie niemals das Gerät, ohne vorher die Stromzufuhr zum Gerät dauerhaft unterbrochen zu haben.
- Nehmen Sie am Gerät oder an den Elektro- und Wasserleitungen keine technischen Änderungen vor.
- Das Gerät ist nur für den Hausgebrauch und ähnliche Zwecke innerhalb geschlossener Räume geeignet und darf nur zum Erwärmen von Trinkwasser verwendet werden.
- Die Umgebungstemperatur muss zwischen 5°C und 35°C liegen. Es muss für eine angemessene Belüftung gesorgt werden und das Gerät darf niemals Frost ausgesetzt werden.
- Die auf dem Typenschild angegebenen Werte müssen eingehalten werden.
- Im Störfall schalten Sie sofort die Sicherungen aus. Bei einer Undichtigkeit am Gerät schließen Sie sofort die Wasserzuleitung. Lassen Sie die Störung nur vom Werkskundendienst oder einem anerkannten Fachhandwerksbetrieb beheben.
- Dieses Gerät kann von Kindern ab 8 Jahren und darüber sowie von Personen mit verringerten physischen, sensorischen oder mentalen Fähigkeiten oder Mangel an Erfahrung und Wissen benutzt werden, wenn sie beaufsichtigt oder bezüglich des sicheren Gebrauchs des Gerätes unterwiesen wurden und die daraus resultierenden Gefahren verstehen. Kinder dürfen nicht mit dem Gerät spielen. Reinigung und Benutzerwartung dürfen nicht von Kindern ohne Beaufsichtigung durchgeführt werden.

2. Gerätebeschreibung

Das Zip HydroTap G4 BC 100/75 ist ein elektronisch geregeltes System für Küchen und Teeküchen, das filtriertes und gekühltes sowie kochend heißes Trinkwasser liefert. Während das Gerät unsichtbar unter der Spüle installiert wird, erfolgt die Entnahme bequem über eine spezielle Armatur. Diese wird zusätzlich zur Küchenarmatur oder auch separat mit einem flachen Ablauftableau an beliebiger Stelle platziert.

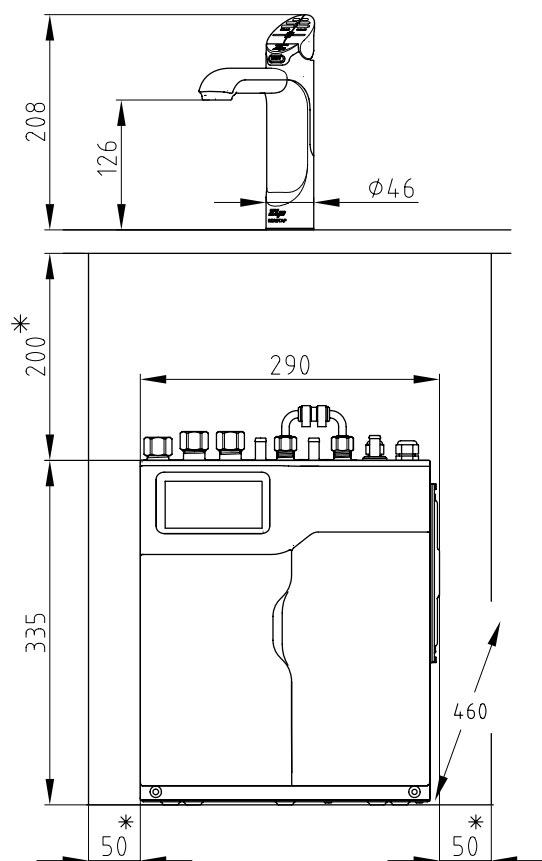


Zip HydroTap G4 BC 100/75

3. Technische Daten

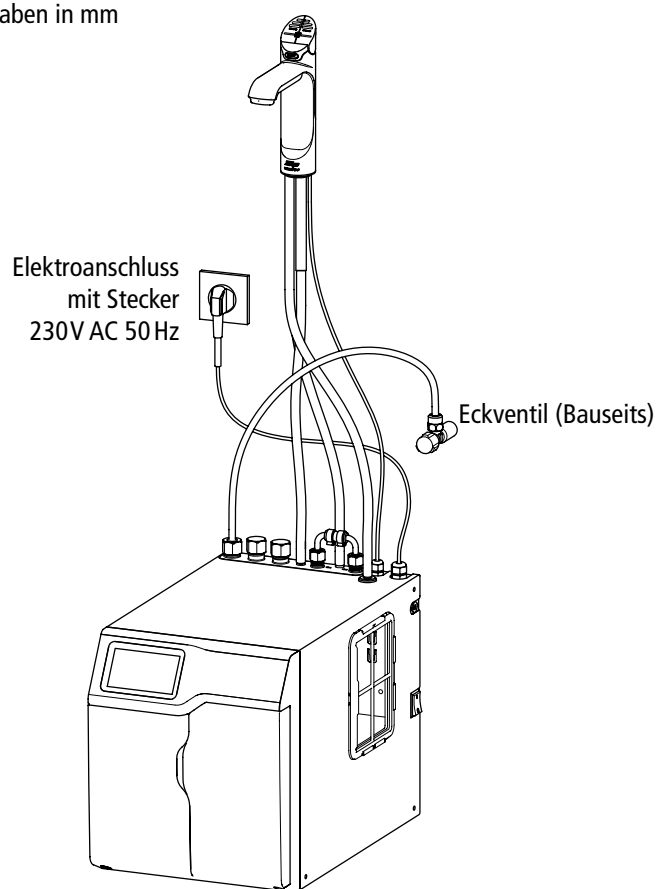
Typ	Zip HydroTap G4 BC 100/75	
Nennspannung / Nennleistung	230 V AC / 2,05 kW	
Nenndruck	MPa / bar	0,17 – 0,70 / 1,7 – 7,0
Temperaturbereich Heißwasser	°C	68 – 100
Heißwassertankvolumen	Liter	2,3
Temperaturbereich Kaltwasser	°C	5 – 15
Kaltwassertankvolumen	Liter	1,8
Wasseranschluss	G 3/8"	
Maße (H × B × T)	cm	33,5 × 29,0 × 46,0
Gewicht (gefüllt)	kg	24
Umgebungstemperatur	°C	5 – 35
Kühlmittel / Menge	R 134 a / 100 g	
Schutzklasse nach VDE	Klasse I	
Schutzart	IP20	

4. Montage



* Freiraum min (in mm)

Maßangaben in mm



Zu beachten sind:

- VDE 0100
- EN 806-2
- Bestimmungen der örtlichen Energie- und Wasserversorgungsunternehmen
- Technische Daten und Angaben auf dem Typenschild

Stellen sie vor der Installation sicher, dass...

- ausreichend Platz für das Untertischgerät und die Belüftungsreserve (siehe Zeichnung oberhalb) vorhanden ist.
- das Untertischgerät aufrecht auf einer waagerechten Fläche stehen wird.
- sich eine mit mindestens 10A abgesicherte Steckdose in Reichweite der Anschlussleitung befindet und diese Steckdose auch nach der Installation des Gerätes noch erreichbar sein wird.
- ein mit einem Absperrhahn ausgerüsteter Wasseranschluss mit dem Nenndruck des Gerätes in Reichweite der Zulaufleitung vorhanden ist und dieser auch nach der Installation des Gerätes noch erreichbar sein wird.

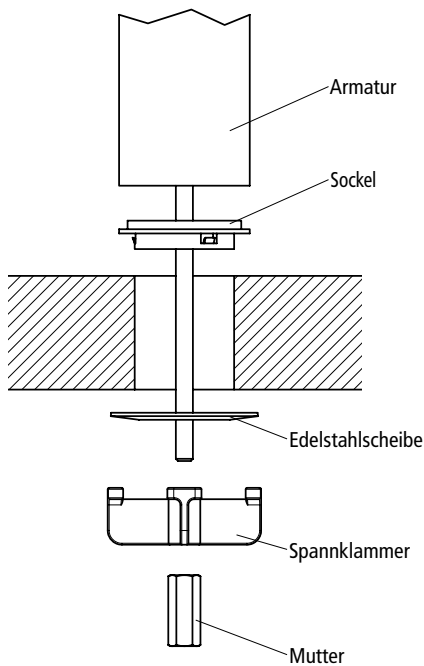
Zusätzlich zu den üblichen Werkzeugen werden gegebenenfalls folgende Spezialwerkzeuge benötigt:

- Blech-Lochstanze mit 35 mm Durchmesser für Spülen (nicht im Lieferumfang enthalten)
- Lochsäge mit 35 mm Durchmesser für Holzarbeitsplatten (nicht im Lieferumfang enthalten)
- Rohrschlüssel zum Befestigen der Armatur (im Lieferumfang enthalten)

Handhabung der mitgelieferten Kunststoffschläuche und Schnellverbinder:

- Beim Kürzen der Schläuche ist darauf zu achten, dass der Schnitt mit einer scharfen Klinge gratfrei und rechtwinklig zum Schlauch ausgeführt wird. Der Schlauch darf unter keinen Umständen mit einem stumpfen Werkzeug abgekniffen werden!
- Die Schläuche müssen spannungsfrei verlegt werden. Der minimale Biegeradius beträgt hierbei 25 mm. Sollte der Schlauch geknickt werden, besteht im Knick die Gefahr einer Leckage.
- Der Schlauch muss bis zum Anschlag in den Schnellverbinder hinein gesteckt werden (etwa 15 mm) um eine feste Verbindung zu gewährleisten.

4. Montage



Installation der Armatur

Hinweis: Die Armatur darf nicht weiter als 900 mm über dem Boden des Untertischgerätes installiert werden, um einen zu niedrigen Wasserdruck zu vermeiden.

Hinweis: Die Armatur darf unter keinen Umständen gedreht werden, nachdem sie fest montiert wurde!

1. Bestimmen Sie die Position der Armatur so, dass austretendes Wasser in einem Spülbecken oder einem anderen Becken mit Abfluss aufgefangen wird und abfließen kann.
2. Schneiden Sie ein Loch mit einem Durchmesser von 35 mm in die Arbeitsplatte / Spüle, an der Stelle, an der die Armatur montiert werden soll.
3. Stecken Sie den schwarzen Sockel von unten auf die Armatur und stellen Sie sicher, dass er dort verbleibt. Für eine wasserdichte Installation tragen Sie ein wenig Silikon-Dichtmittel auf die Unterseite des Sockels auf.
4. Führen Sie die Schläuche von oben durch das 35 mm-Loch in der Arbeitsplatte / Spüle und platzieren Sie Armatur an der vorgesehenen Stelle.
5. Schieben Sie die Edelstahlscheibe von unten über die Schläuche und anschließend die Spannklammer über die Gewindestange der Armatur. Befestigen Sie die Spannklammer mit der Befestigungsmutter. Vergewissern Sie sich vor dem Festziehen der Mutter, dass der Armaturkopf in die gewünschte Richtung zeigt.

Installation der Untertischeinheit

Hinweis: Für eine angemessene Belüftung muss ein Luftspalt von min. 50 mm links und rechts vom Gerät freigehalten werden. Wenn das Gerät in einem Schrank betrieben wird, müssen die mitgelieferten Abstandshalter aus Silikon und die Lüftungsgitter montiert werden, um eine ausreichende Luftzirkulation sicherzustellen.

Hinweis: Wenn die Temperatur im Unterschrank über 35°C steigt, muss für zusätzliche Belüftung gesorgt werden.

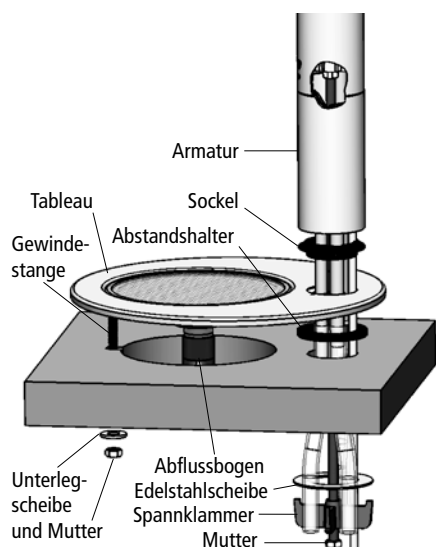
1. Positionieren Sie die Untertischeinheit so nah wie möglich unter der Armatur.
2. Verbinden Sie den Wasserzulauf mit dem Eckventil (nicht im Lieferumfang enthalten). Verwenden Sie dafür den mitgelieferten Flexschlauch.
3. Verbinden Sie die Schläuche der Armatur mit dem Untertischgerät. Sorgen Sie dabei für ein stetiges Gefälle zwischen Armatur und Untertischeinheit. Kürzen Sie die Schläuche, um Schlaufen und Knicke zu vermeiden. Die Schläuche dürfen nicht verlängert werden.
 - a. Schließen Sie den rot markierten Silikonschlauch am Kochendwasseranschluss an.
 - b. Schließen Sie den nicht markierten Silikonschlauch am Dampfanschluss an.
 - c. Schließen Sie den blau markierten Silikonschlauch am Kaltwasseranschluss an.
4. Verbinden Sie die Signalleitungen von Armatur und Untertischgerät. Befestigen Sie die Steckverbindung an einer Stelle, die keiner Feuchtigkeit ausgesetzt wird.

Optional: Installation des Tableaus

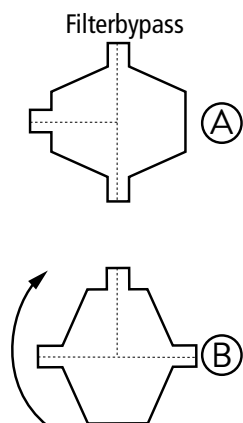
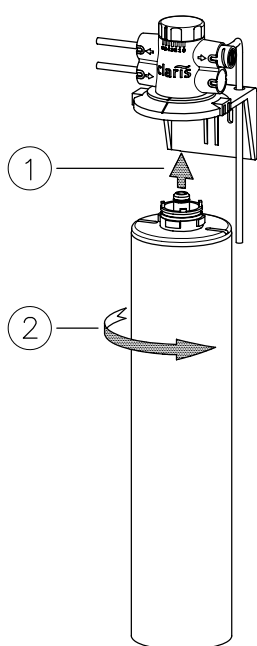
Das Tableau (Artikelnummer: 4100-44111) ist ein Zubehörelement und kann dazu verwendet werden, die Armatur unabhängig von einer Küchenspüle zu installieren.

1. Vergewissern Sie sich, dass an der für das Tableau vorgesehenen Stelle ein Wasserzulauf, ein Wasserabfluss, eine Steckdose mit einer Absicherung von mindestens 10A und ausreichend Platz für das Untertischgerät vorhanden ist.
2. Positionieren Sie die mitgelieferte Schablone an der für das Tableau vorgesehenen Stelle.

4. Montage



3. Schneiden Sie die Löcher, wie auf der Schablone markiert.
4. Setzen Sie das Tableau ein, platzieren Sie den Abstandshalter aus Kunststoff zwischen der Arbeitsplatte und dem Tableau am 35mm-Loch. Fixieren Sie das Tableau von der Unterseite an der Gewindestange mit der mitgelieferten Unterlegscheibe und Mutter.
5. Montieren Sie die Armatur, wie im Abschnitt »Armatur montieren« ab Punkt 3 beschrieben.
6. Sollte der Abflussbogen in eine falsche Richtung zeigen, lösen Sie die Befestigungsmutter oberhalb des Bogens, richten ihn gewünschter Richtung aus und ziehen Sie die Befestigungsmutter anschließend wieder fest.
7. Verbinden Sie den Abflussbogen mit einer Siphon-Rohrmuffe. Verwenden Sie dazu einen 22mm durchmessenden Schlauch. Sollte keine freie Siphon-Rohrmuffe zur Verfügung stehen, ist die Schnapp-Rohrmuffe zu verwenden.
 - a. Platzieren Sie die Schnapp-Rohrmuffe an der der Spüle zugewandten Seite des Siphons. Bohren Sie ein Loch mit einem Durchmesser von 13mm in das Abflussrohr hinter der Schnapp-Rohrmuffe um einen Abfluss zu ermöglichen. Nutzen Sie geeignetes Dichtmittel, um die Schnapp-Rohrmuffe wasserdicht gegen das Abwasserrohr abzudichten.



Optional: Installation eines externen Ionenaustauschers

Ein externer Ionenaustauscher kann verwendet werden, um die Kalkbildung in dem Heißwassertank der Untertischeinheit zu vermindern und dadurch die Wartungsintervalle zu verlängern.

Hinweis: Beachten Sie bei der Installation eines externen Ionenaustauschers die mitgelieferten Anleitungen des Filterkopfes und der Filterpatrone.

Hinweis: Um den Ionenaustauscher bei der Erstinbetriebnahme zu spülen, verbinden Sie ihn direkt mit dem Eckventil und lassen das Wasser in einen Eimer oder Abfluss ablaufen.

1. Entfernen Sie die Brücke zwischen den Anschlüssen »zu Zubehör« und »von Zubehör« am Untertischgerät.
2. Verbinden Sie den Einlauf am Filterkopf des externen Filters mit dem Anschluss »zu Zubehör« verwenden Sie dazu einen Flexschlauch mit 3/8" Überwurfmuttern.
3. Verbinden Sie den Auslauf am Filterkopf des externen Filters mit dem Anschluss »von Zubehör« verwenden Sie dazu einen Flexschlauch mit 3/8" Überwurfmuttern.
4. Stellen Sie das Bypassventil auf der Rückseite des Gerätes mit einem passenden Schraubendreher oder einer Münze auf Position »B«. Danach wird das Wasser zur Erwärmung nicht durch den internen Filter, sondern durch den externen Ionenaustauscher geleitet. Das Kaltwasser wird weiterhin durch von dem internen Filter gefiltert.

Inbetriebnahme

1. Spülen Sie die Anschlussleitungen und Rohre vor dem ersten Gebrauch gründlich durch. Lösen Sie dazu den Flexschlauch vom Wasserzulauf der Untertischeinheit und halten Sie ihn in einen Abfluss oder Eimer. Drehen Sie das Wasser auf und lassen Sie es für mehrere Minuten laufen. Befestigen Sie den Schlauch anschließend wieder am Wasserzulauf der Untertischeinheit und prüfen Sie die Installation auf Undichtigkeiten.
2. Wenn keine Undichtigkeiten auftreten, aktivieren Sie das Gerät, indem Sie den Stecker in die Steckdose stecken und den Einschalter an der rechten Seite des Untertischgeräts betätigen.
3. Auf dem Display erscheint die Aufforderung den Filter zu spülen. Dazu wird ein Auffangbehälter mit etwa 10 Litern Fassungsvermögen benötigt.
 - a. Öffnen Sie die Wartungsklappe an der Vorderseite des Gerätes. Führen Sie den

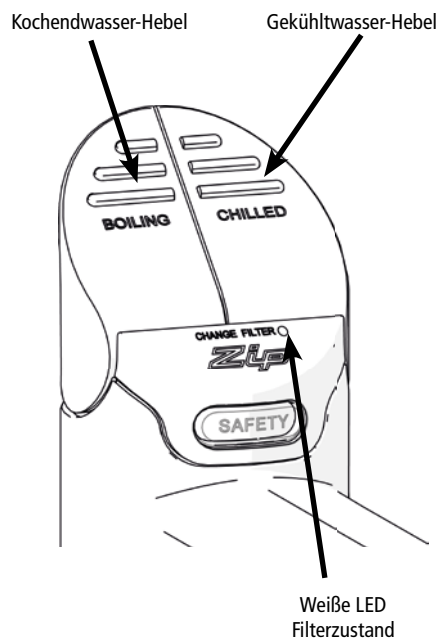
4. Montage

- Kunststoffschlauch in den Auffangbehälter und öffnen Sie das Ventil am Schlauch.
- b. Tippen Sie »Start« um die Spülung zu starten.
 - c. Lassen Sie etwa 10 Liter Wasser ablaufen und tippen Sie anschließend »Stopp«, um die Spülung zu beenden. Schließen Sie das Ventil am Schlauch und tippen Sie »Weiter«.
4. Starten Sie die Kalibrierung der Temperatur indem Sie den Anweisungen auf dem Display folgen. Hierbei wird der Siedepunkt des Wassers ermittelt und entsprechend dieser Temperatur die Kochendwassertemperatur eingestellt. Der Kalibriervorgang dauert fünf bis zehn Minuten. Währenddessen blinkt die rote Taste und es kann Dampf aus der Armatur austreten.
 5. Das Gerät befindet sich anschließend im normalen Betriebsmodus. Warten Sie bis die rote Taste durchgehend leuchtet und prüfen Sie dann den Wasserfluss und die Temperatur.
 6. Registrieren Sie das Gerät im Internet unter www.clage.de.

5. Gebrauch

Hinweis: Wenn das Trinkwassersystem mehrere Tage lang nicht benutzt wurde, lassen Sie etwa fünf Minuten lang kaltes Wasser aus der Armatur ablaufen.

Bedienung



Betätigen Sie die rote Taste, um kochendes Wasser zu zapfen. Wenn die Taste niedergedrückt wird, fließt kochendes Wasser solange sie festgehalten wird. Wenn die Taste angehoben wird, fließt Wasser für eine im Menü einstellbare Zeitdauer zwischen 5 und 15 Sekunden. Anschließend muss die Taste in die Aus-Stellung zurück bewegt werden.

Betätigen Sie die blaue Taste, um gekühltes Wasser zu zapfen. Wenn die Taste niedergedrückt wird, fließt gekühltes Wasser solange sie festgehalten wird. Wenn die Taste angehoben wird, fließt Wasser für eine im Menü einstellbare Zeitdauer zwischen 5 und 15 Sekunden. Anschließend muss die Taste in die Aus-Stellung zurück bewegt werden.

Rotes Licht

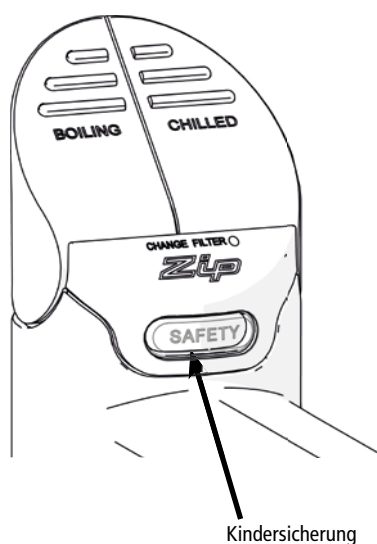
- durchgängig leuchtend: kochendes Wasser ist bereit und kann gezapft werden.
- blinkend: das Wasser ist noch nicht auf die eingestellte Temperatur aufgeheizt.

Blaues Licht

- durchgängig leuchtend: Temperatur des gekühlten Wassers entspricht der Solltemperatur.
- blinkend: das Wasser ist noch nicht auf die eingestellte Temperatur herunter gekühlt.

Weißer Filter LED

- blinkend: Der Filter muss ausgewechselt werden. Diese LED fängt entsprechend der Filternutzung und der im Menü eingestellten Filterkapazität an zu blinken.



Kindersicherung

Um zu verhindern, dass kochendes Wasser fließt, wenn die rote Taste versehentlich betätigt wird, kann eine Kindersicherung aktiviert werden. Um bei aktiver Kindersicherung kochendes Wasser zu zapfen, muss gleichzeitig die Safetytaste berührt und die rote Taste betätigt werden.

Die Kindersicherung kann entweder im Menü unter dem Punkt Einstellungen / Sicherheit aktiviert und deaktiviert werden, oder wie im Folgenden beschrieben direkt an der Armatur:

Um die Kindersicherung zu aktivieren, berühren Sie gleichzeitig die Safetytaste und betätigen Sie die blaue Kaltwassertaste für etwa zehn Sekunden. Die Safetytaste leuchtet, sobald die Kindersicherung aktiviert wurde.

Um die Kindersicherung zu deaktivieren, berühren Sie gleichzeitig die Safetytaste und betätigen Sie die blaue Kaltwassertaste für etwa zehn Sekunden. Die Safetytaste erlischt, sobald die Kindersicherung deaktiviert wurde.

5. Gebrauch

Menü

Am Untertischgerät befindet sich ein Touch Screen, an dem die Betriebsparameter des Gerätes eingestellt und abgelesen werden können. Im Menü können folgende Einstellungen vorgenommen werden:

»Sprache«

Auswahl der im Menü verwendeten Sprache.

»Info«

Zeigt Geräte-spezifische Daten und eventuell aufgetretene Fehler an.

»Install«

Die bei der Erstinbetriebnahme notwendigen Schritte können zu Wartungszwecken erneut aufgerufen werden:

Filter spülen - Führen Sie den, beim Filter befindlichen, Schlauch in ein Auffangbehälter und öffnen Sie das Absperrventil am Schlauch bevor Sie die Spülung des Filters starten.

Filter zurücksetzen - Setzt die Verbrauchsdaten für den Filter zurück.

Kalibrierung Siedepunkt - Das Gerät ermittelt den vom Luftdruck am Installationsort abhängigen Siedepunkt und stellt sich entsprechend ein.

Booster - Einstellungen zum Betrieb eines zusätzlichen Durchlauferhitzers zur Vorerwärmung des heißen Wassers. Um einen Booster anschließen zu können, ist eine technische Modifikation des Gerätes notwendig.

Kalibrierung Lichtsensor - Der Lichtsensor an der Armatur kann auf die Lichtverhältnisse am Installationsort kalibriert werden. Dies ist notwendig um eine einwandfreie Funktion der Energiesparfunktion Ruhezustand zu gewährleisten. Verhindern sie während der Kalibrierung direkte Sonneneinstrahlung auf die Armatur.

»Service«

Zum Aufruf des Servicemenüs ist ein spezielles, geräteabhängiges Passwort notwendig. Bitte wenden Sie sich dazu an den Zentralkundendienst.

»Passwort«

Ein eigenes Passwort kann optional eingestellt werden, um das Menü »Einstellungen« zu sperren und eine Änderung der Einstellungen durch Unbefugte zu verhindern. Das Passwort muss 4 Zeichen lang sein.

»Funk«

Ohne Funktion.

»Einstell«

Datum/Zeit - Einstellung der Zeit und des Zeitformats.

Temperatur - Einstellung der Wassertemperaturen.

Filter - Eingabe der Filterdaten, zur Berechnung der verbleibenden Filterleistung.

Energiesparen - Zur Reduktion des Energiebedarfs, können die Heizfunktion und die Kühlfunktion des Gerätes deaktiviert werden wenn das Gerät nicht benutzt wird.

Alternativ kann die Kochendwassertemperatur in Ruhephasen reduziert werden um eine verkürzte Aufwärmzeit bei erneuter Benutzung zu erreichen.

- Der Ruhezustand reduziert den Energiebedarf automatisch in Abhängigkeit von der Nutzung oder dem Umgebungslicht.
- Die Zeitschaltung reduziert den Energiebedarf entsprechend der eingestellten Zeit. Für eine einwandfreie Funktion ist es notwendig, dass das Datum und die Uhrzeit am Gerät korrekt eingestellt sind.

Sicherheit - Um versehentliches Zapfen von kochendem Wasser zu verhindern, kann die Safetytaste aktiviert werden. Dies kann sowohl an der Armatur (Siehe Kapitel 5: Kindersicherung) als auch im Menü erfolgen. Zusätzlich kann ein Verbrühschutz aktiviert

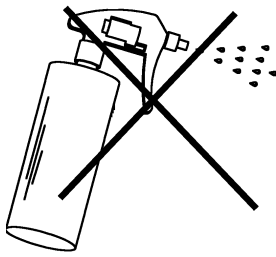
5. Gebrauch

werden, damit z.B. Kinder kein kochendes Wasser zapfen können.

- Wenn die Safetytaste aktiviert ist, muss zum Zapfen von kochendem Wasser zusätzlich zur Betätigung der roten Taste die Safetytaste an der Armatur berührt werden.
- Wenn der Verbrühschutz aktiviert ist, muss zum Zapfen von kochendem Wasser die Safetytaste drei mal hintereinander berührt werden. Alle LED's der Armatur blinken drei mal zur Bestätigung. Anschließend kann für 30 Sekunden kochendes Wasser gezapft werden.

Zapfdauer - Einstellung der Zapfdauer bei nach vorne gezogener Taste an der Armatur.

6. Wartung und Pflege



Reinigung

Die Oberflächen des Untertischgerätes und der Armatur nur mit einem feuchten Tuch abwischen. Keine scheuernden, lösungsmittel- oder chlorhaltigen Reinigungsmittel verwenden.

Die Untertischeinheit und die Armatur nicht mit einem Wasserstrahl reinigen, da dies die Elektronik beschädigen könnte.



Filterwechsel

Ein notwendiger Wechsel des internen Filters wird vom Gerät durch blinken der Weißen LED an der Armatur angezeigt. Das Filterwechselintervall berechnet sich aus den im Menü unter Einstellungen / Filter eingegebenen Werten für die Haltbarkeit und die maximale Filterkapazität und den vom Gerät gemessenen Verbrauchswerten. Beim Auftreten eines unangenehmen Geruchs oder Geschmacks kann es erforderlich sein den Filter vorzeitig auszuwechseln.

Beim Auswechseln kann Wasser aus der Filterfassung tropfen. Halten Sie Eimer und Lappen bereit, um ausgetretenes Wasser aufzuwischen.

1. Drehen Sie die Wasserzufuhr ab, indem Sie das Absperrventil schließen.
2. Öffnen Sie die Filterklappe an der Untertischeinheit.
3. Betätigen Sie den roten Hebel am Filterkopf und drehen Sie die Filterpatrone eine Vierteldrehung nach links, bis zum Anschlag.
4. Ziehen Sie die Filterpatrone vorsichtig nach unten aus der Filterfassung. Dabei die Patrone nicht kippen, um das Austreten von schmutzigem Wasser zu vermeiden.
5. Packen Sie die Ersatzfilterpatrone aus und notieren Sie an vorgesehener Stelle auf dem Etikett das aktuelle Datum. Dabei muss eine Berührung der O-Ringe und der Öffnung des Filters vermieden werden, da dies eine Bakterienkontamination des Filters zur Folge haben könnte.
6. Schieben Sie eine neue Ersatzfilterpatrone in die Filterfassung und verriegeln Sie diese durch eine Drehung nach rechts, bis zum Anschlag.
7. Um den neuen Filter zu spülen aktivieren Sie am Bedienfeld des Gerätes im Menü »Installation« den Punkt »Filter spülen«, wie im Kapitel »Menü« beschrieben.
8. Setzen Sie den Verbrauchszähler für den Filter zurück indem Sie am Bedienfeld im Menü unter »Install« und »Filter zurücksetzen« den internen Filter zurücksetzen.
9. Entsorgen Sie den gebrauchten Filter ordnungsgemäß.

Weitere Wartungsarbeiten

Um einen reibungslosen Betrieb des Gerätes dauerhaft zu gewährleisten sind regelmäßige Wartungsarbeiten erforderlich. Kontaktieren Sie den Kundendienst für weitere Informationen zu diesen Wartungsarbeiten.

7. Problemlösung

Tritt ein Problem mit Ihrem Zip HydroTap Gerät auf, so liegt es oft nur an einer Kleinigkeit. Prüfen Sie ob Sie das Problem mit der beiliegenden Tabelle selbst beheben können. Sie vermeiden dadurch die Kosten für einen unnötigen Kundendienstesatz.

Problem	Ursache	Abhilfe
Tasten leuchten nicht und kein Wasserfluss, wenn Armatur bestätigt wird.	Spannungsversorgung unterbrochen.	Spannungsversorgung überprüfen.
	Armatur ist nicht mit Untertischgerät verbunden.	Steckverbindung zwischen Armatur und Untertischgerät prüfen.
	Möglicher interner Fehler.	Kundendienst kontaktieren.
Kein Wasserfluss bei Betätigung der Armatur.	Wasserversorgung unterbrochen.	Wasserversorgung überprüfen.
	Armatur ist nicht mit dem Untertischgerät verbunden.	Schläuche zwischen Armatur und Untertischgerät überprüfen.
	Kochendwassertemperatur ist nicht erreicht.	Warten bis die Kochendwassertemperatur erreicht ist.
Langsames Wiederauffüllen des Gerätes nach Entnahme.	Filter verstopft.	Überprüfen, ob ein notwendiger Filterwechsel durch Blinken der weißen LED angezeigt wird.
Wasser nicht heiß.	Gerät im Ruhezustand.	Rote Taste betätigen und warten, bis sie durchgängig leuchtet.
	Möglicher interner Fehler.	Kundendienst kontaktieren.
Wasser nicht kalt.	Sehr häufiger Gebrauch.	Warten bis die blaue Taste durchgehend leuchtet.
	Möglicher interner Fehler.	Kundendienst kontaktieren.
Alle Tasten und LEDs blinken.	Störung der Stromversorgung.	Gerät abschalten, 15 Minuten warten und erneut einschalten.
	Störung der Wasserversorgung.	Wasserzulauf auf Blockierungen überprüfen.
	Möglicher interner Fehler.	Kundendienst kontaktieren.

Sollte das Gerät weiterhin nicht funktionieren, wenden Sie sich bitte an:

CLAGE GmbH
Werkskundendienst

Pirolweg 1–5
21337 Lüneburg
Deutschland

Fon: +49 4131 8901-40
Fax: +49 4131 8901-41
E-Mail: service@clage.de

8. Umwelt und Recycling

Ihr Produkt wurde aus hochwertigen, wiederverwendbaren Materialien und Komponenten hergestellt. Beachten Sie bei einer Entsorgung, dass elektrische Geräte am Ende ihrer Lebensdauer vom Hausmüll getrennt entsorgt werden müssen. Bringen Sie dieses Gerät daher zu einer der kommunalen Sammelstellen, die Elektronikschrott entgegennehmen. Diese ordnungsgemäße Entsorgung dient dem Umweltschutz und verhindert mögliche schädliche Auswirkungen auf Mensch und Umwelt, die sich aus einer unsachgemäßen Handhabung der Geräte am Ende ihrer Lebensdauer ergeben könnten. Genauere Informationen zur nächstgelegenen Sammelstelle bzw. Recyclinghof erhalten Sie bei Ihrer Gemeindeverwaltung.

Geschäftskunden: Wenn Sie elektronische Geräte entsorgen möchten, treten Sie bitte mit Ihrem Händler oder Lieferanten in Kontakt. Diese halten weitere Informationen für Sie bereit.

9. Garantie

Dieses Gerät ist ein aus dem besten erhältlichen Material hergestelltes Präzisionsgerät und wird voraussichtlich viele Jahre störungsfrei seinen Dienst tun.

Keine Garantie wird auf die Lebensdauer einer mit dem Gerät installierten Filterpatrone gewährt, da die Patronenlebensdauer je nach Wasserqualität und Wasserverbrauchsrate unterschiedlich sein kann.

Diese Garantiebedingungen gelten nur für den Kauf und Einsatz unserer Geräte in der Bundesrepublik Deutschland.

Für das Ausland gelten die in den Verkaufs- und Lieferbedingungen vereinbarten bzw. gesetzlichen Garantiebedingungen des jeweiligen Landes. Die gesetzlichen Gewährleistungsrechte (nach Erfüllung, Rücktritt, Schadenersatz und Minderung) werden durch diese Garantie nicht berührt. Diese Garantieerklärung ist eine freiwillige Leistung von uns als Hersteller.

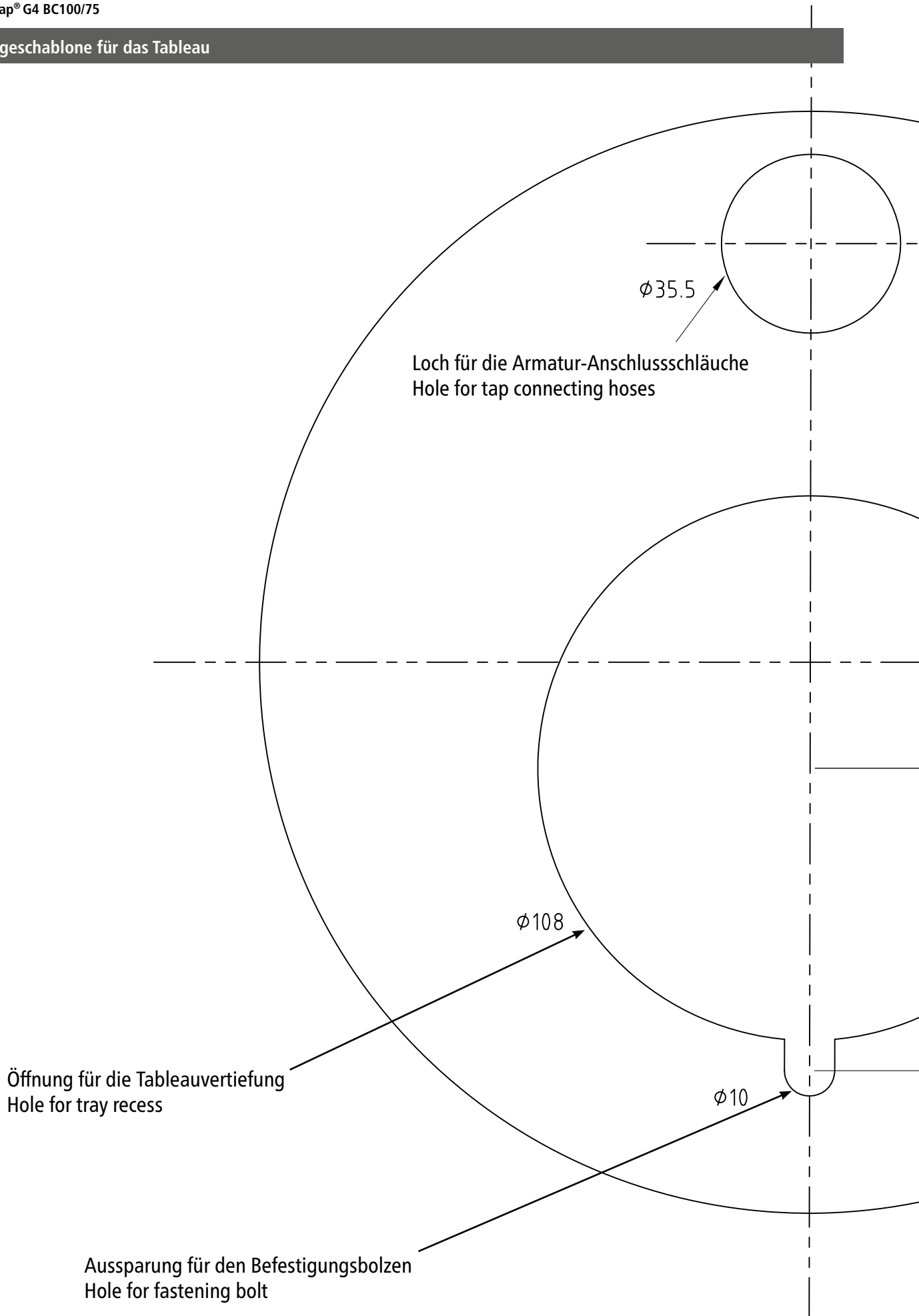
Für Ihr privat genutztes Warmwassergerät gewähren wir ab Kaufdatum eine Garantie von 24 Monaten, bei gewerblicher Nutzung beträgt die Garantie 12 Monate. Voraussetzung für den Garantieanspruch ist, dass der mitgelieferte Garantieschein ordnungsgemäß und vollständig ausgefüllt wurde. Dieser Garantieschein muss bei der Inanspruchnahme der Garantie zusammen mit dem Kaufbeleg vorgelegt werden. Am besten ist es, wenn Sie uns den Garantieschein nach der Installation zur Registrierung einschicken.

Es besteht kein Garantieanspruch bei Schäden oder Funktionsstörungen, die aufgrund Verkalkung, chemischer oder elektrochemischer Einwirkung, durch unsachgemäße Verwendung, falschen Anschluss, Verschmutzung der Wasserein- oder -auslaufarmaturen, Nichtbeachtung der Montage-, Wartungs- und Gebrauchsanleitung, eigenmächtige Eingriffe in das Gerät oder Einbau von Ersatzteilen, die nicht vom Hersteller stammen, entstanden sind.

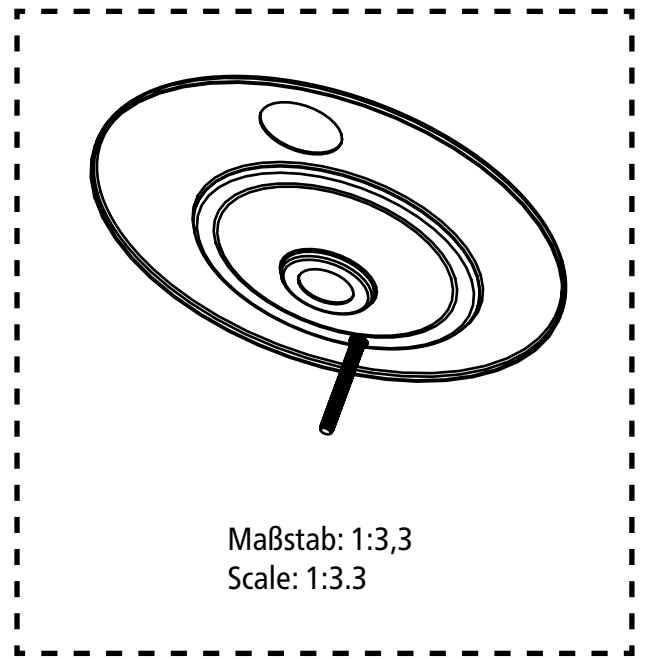
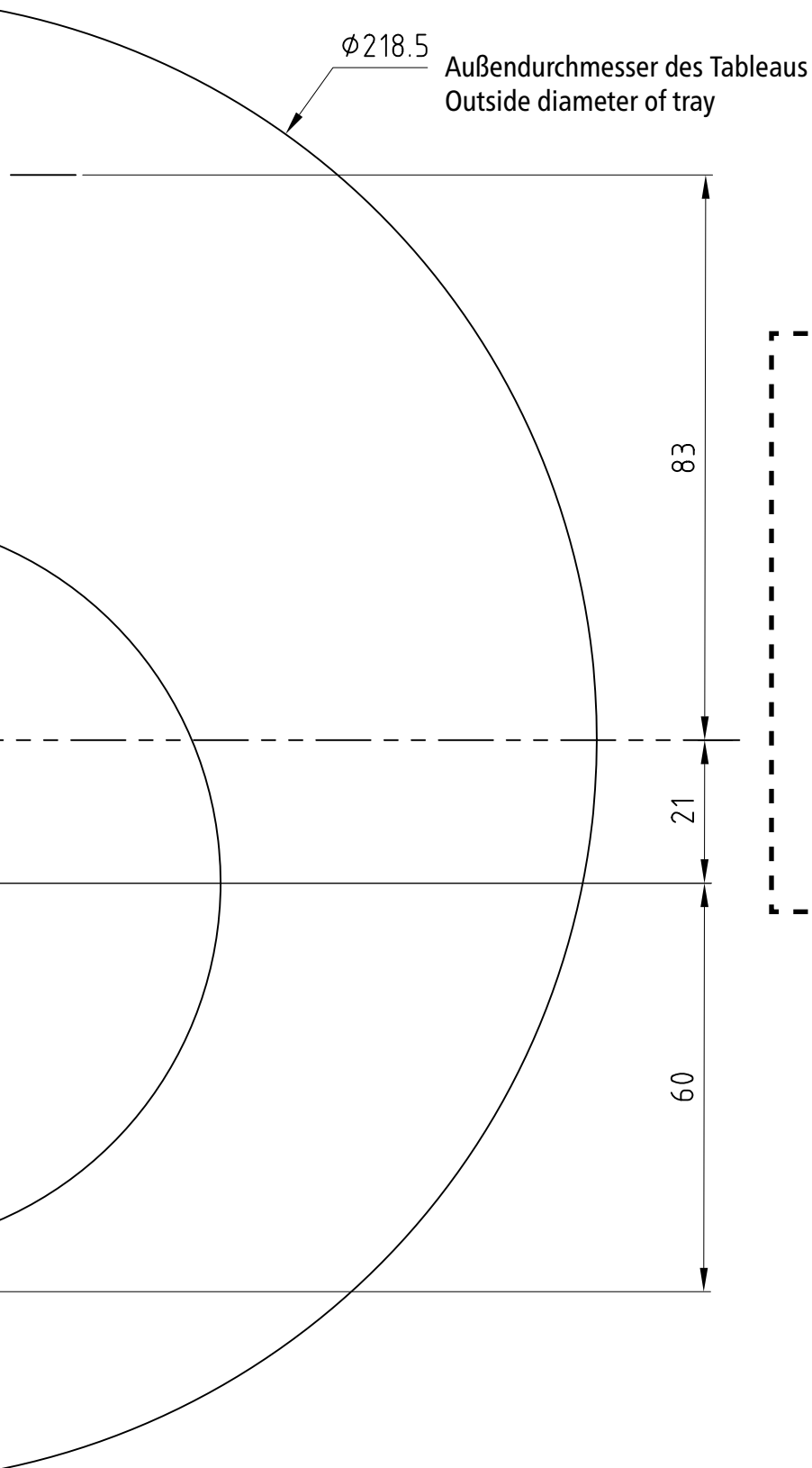
Die Garantie erstreckt sich ferner nicht auf die natürliche Abnutzung des Gerätes.

Sobald ein Schaden / Mangel aufgetreten ist, muss dieser innerhalb von 14 Tagen nach Erkennbarkeit uns gegenüber schriftlich angezeigt werden. Hiernach prüfen wir, ob der Garantieanspruch zu recht besteht. Für den Fall seines Bestehens entscheiden wir, auf welche Art der Schaden / Mangel behoben werden soll, ob durch einen von uns autorisierten Kundendienstpartner oder durch unseren Werkskundendienst.

Die Bezeichnungen »Zip« und »HydroTap« sind eingetragene Warenzeichen von Zip Heaters (Aust) Pty Ltd. In dieser Publikation beschriebene Zip-Produkte werden unter einem oder mehreren der folgenden Patente hergestellt: AU675601, AU637412, AU635979, GB0422305, GB2065848, US4354049, US5103859, und US5099825. Weitere Patente sind in Kraft und weitere Patentanträge sind angemeldet.



Installation template for the tray



Maßstab 1:1
Scale: 1:1

Contents

1. Safety Instructions	16
2. Description of Appliance	17
3. Technical Data	17
4. Installation	18
Installing the tap	19
Installing the undersink unit.	19
Optional: Installing the tray	19
Optional: Installing an external ion exchanger.	20
Commissioning.	20
5. Using the Tap	21
Operation.	21
Child safety lock.	21
Menu	22
6. Cleaning and Maintenance	24
Cleaning.	24
Filter Replacement	24
Other maintenance.	24
7. Troubleshooting	25
8. Environment and Recycling	26
9. Warranty	26
Quick Guide.	27

The installation template for the tray is located on the pull-out inside pages of this Manual.

1. Safety Instructions



Please read these instructions carefully before installing or using the appliance! Keep the instructions handy with the appliance for future use!

Instruction manuals are intended for the specialist who is responsible for the installation of the appliance. Operation manuals are for the end user.

The latest version of the instructions can be found online at www.clage.com.

- The device contains pressurized coolant R134a. The appliance must not be exposed to naked flames. Maintenance of the cooling unit must only be carried out by our authorised service staff or a qualified tradesperson.
- Caution when lifting. The unit is heavy. For safety reasons, one person should not attempt to lift it on their own. The exact weight is shown in the Technical Data.
- Do not remove the front cover under any circumstances before switching off the mains electrical supply to the unit.
- The appliance must be earthed at all times.
- Never make technical modifications, either to the appliance itself or the electrical leads and water pipes.
- The appliance is only suitable for domestic use and similar applications inside closed rooms, and must only be used to heat incoming water from the mains supply.
- The ambient temperature must be between 5° C and 35° C. Adequate ventilation must be provided and the appliance must never be exposed to frost.
- The values stated on the rating plate must be observed.
- In case of malfunction, disconnect the fuses immediately. In case of leaks, cut off the mains water supply instantly. Repairs must only be carried out by the customer service department or an authorised professional.
- This appliance can be used by children aged from 8 years and above and persons with reduced physical, sensory or mental capabilities or lack of experience and knowledge if they have been given supervision or instruction concerning use of the appliance in a safe way and understand the hazards involved. Children shall not play with the appliance. Cleaning and user maintenance shall not be carried out by children without supervision.

2. Description of Appliance

The Zip HydroTap G4 BC 100/75 is an electronically controlled system which delivers filtered boiling water as well as chilled still drinking water for kitchens and pantries. The appliance itself is stowed away out of sight below the sink and the water is dispensed via a special tap. The tap can be positioned alongside the kitchen tap or separately with a flat draining tray, as desired.

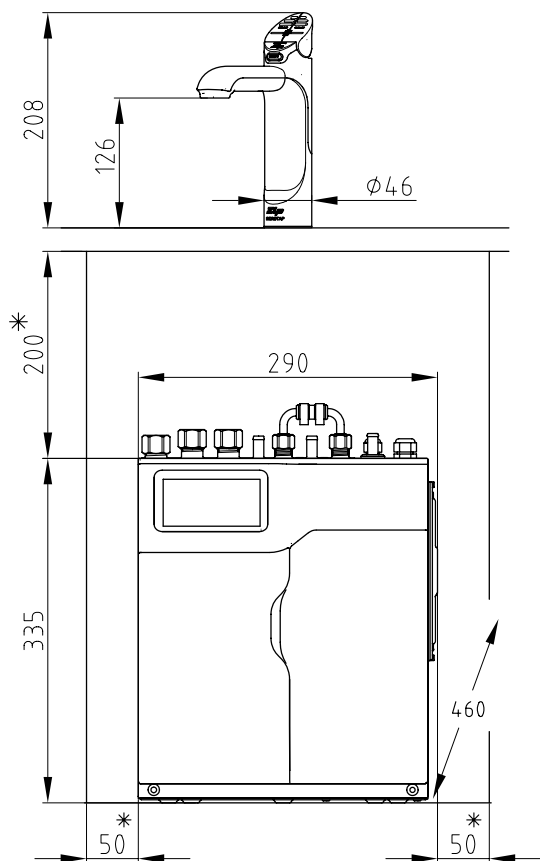


Zip HydroTap G4 BC 100/75

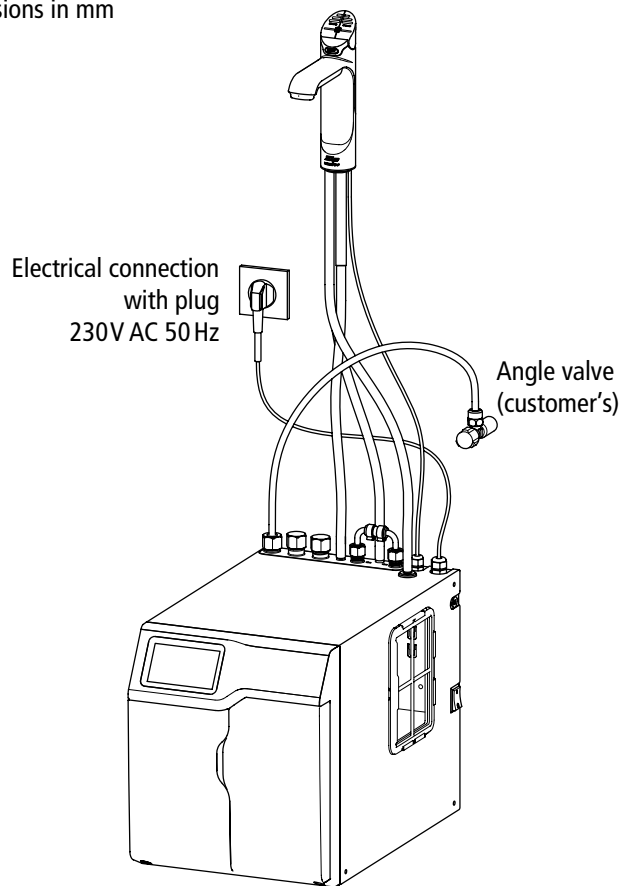
3. Technical Data

Model	Zip HydroTap G4 BC 100/75	
Rated voltage / rated power	230 V AC / 2,05 kW	
Rated pressure	kPa / bar	0,17 – 0,70 / 1,7 – 7,0
Hot water temperature range	°C	68 – 100
Hot water tank volume	litres	2,3
Cold water temperature range	°C	5 – 15
Cold water volume	litres	1,8
Water connection	G 3/8"	
Size (H × W × D)	cm	33,5 × 29,0 × 46,0
Weight (filled)	kg	24
Ambient temperature	°C	5 – 35
Coolant / quantity	R 134 a / 100 g	
Protection class according to VDE	Klasse I	
Type of protection	IP20	

4. Installation



Dimensions in mm



* FrMin. clearance distance (in mm)

The following regulation must be observed:

- Installation must comply with all statutory regulations, as well as those of the local electricity and water supply companies.
- The rating plate and technical specifications

Before installation, ensure that:

- There is enough space for the undersink unit and the additional ventilation (see drawing above).
- The undersink unit will stand upright on a horizontal surface.
- A socket fitted with at least a 10A fuse is available within reach of the power cord and the socket will still be accessible after the unit has been installed.
- A water supply connection at the rated pressure of the appliance with an isolating valve is available within reach of the feed pipe and the connection will still be accessible after the unit has been installed.

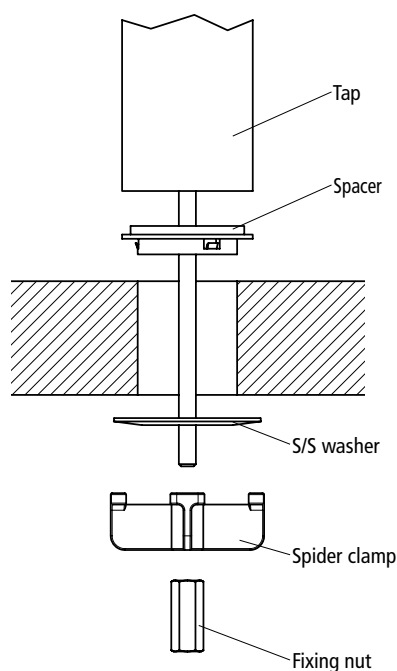
In addition to standard tools, the following special tools may be required:

- 35 mm diameter sheet metal hole punch for sink tops (not supplied)
- 35 mm diameter hole saw for timber worktops (not supplied)
- Pipe wrench (supplied) for fixing the tap

Handling the plastic hoses and push-fit connector (supplied):

- If shortening the hoses be sure to make a clean cut straight across the hose, using a sharp blade. Never pinch off the hose with a blunt instrument.
- The hoses must not be under tension when installed. The minimum bending radius is 25 mm. If there is a kink in the hose, there is a risk of leakage at the kink.
- Push the hose into the quick-release connector as far as it will go (approx. 15 mm) to ensure a tight connection.

4. Installation



Installing the tap

Note: The tap must not be installed more than 900 mm above the base of the undersink unit. Failure to do this may result in poor water delivery.

Note: Under no circumstances should the tap be twisted after the installation is complete.

1. Make sure that the tap location will allow water from the tap to fall into a sink or other basin fitted with a drain to drain away.
2. Cut a 35 mm diameter hole in the worktop/sink at the place where the tap is to be installed.
3. Push the black spacer on to the tap from underneath and ensure it remains in position. A light smearing of silicone sealant on the underside of the spacer will ensure a watertight fit.
4. Pass the hoses down through the 35 mm hole in the worktop/sink and locate the tap head on its mounting location.
5. From the underside, push the stainless steel washer over the hoses and then push the spider clamp on to the threaded rod of the tap fitting. Secure the spider clamp with the fastening nut. Check the tap head is in the correct position before tightening up the nut.

Installing the undersink unit

Note: An air gap of at least 50 mm at the left and right of the unit must be provided for adequate ventilation. If the unit is to be operated inside a cupboard, the supplied silicone buffers should be affixed to the inside edge of the cupboard doors and the ventilation grills should be installed.

Note: Additional ventilation must be ensured if the temperature in the base unit exceeds 35°C.

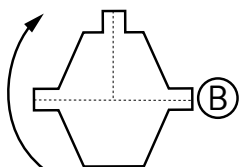
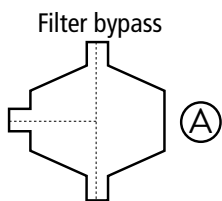
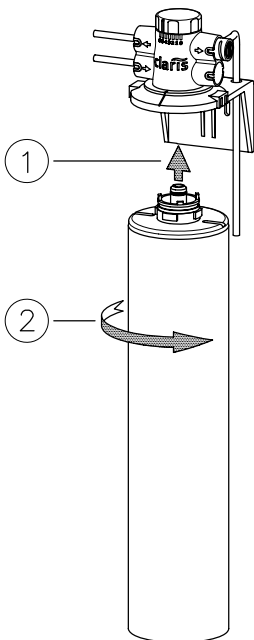
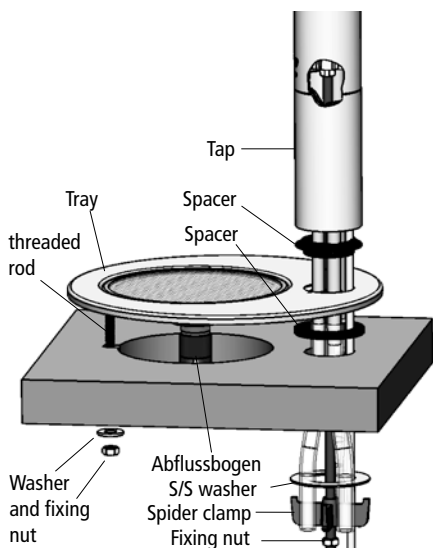
1. Position the undersink unit as close to the tap as possible.
2. Connect the water inlet to the angle valve (not supplied). Use the flexible hose supplied to make this connection.
3. Connect the tap hoses to the undersink unit. Ensure there is a constant fall from the tap down to the undersink unit. Trim the hoses to avoid loops and kinks. The hoses must not be lengthened.
 - a. Connect the red marked silicone hose to the boiling water connection.
 - b. Connect the unmarked silicone hose to the steam connection.
 - c. Connect the blue marked silicone hose to the cold water connection.
4. Connect the signal leads of the tap and the undersink unit. Attach the plug connection at a location away from any water splashes.

Optional: Installing the tray

The tray (article number: 4100-44111) is an accessory which can be used to install the tap independently of a kitchen sink.

1. Ensure that a water supply, a drain, a socket fitted with at least a 10A fuse and enough room for the undersink unit are all available at the tray installation location.
2. Place the template supplied over the tray installation location.
3. Cut out the holes as indicated on the template.
4. Insert the tray. Place the plastic spacer between the worktop and the tray at the 35 mm hole. Working from below, fasten the tray to the threaded rod using the washer and fixing nut supplied.
5. Install the tap as described from point 3 onwards of 'Installing the tap'.

4. Installation



6. If the drain bend is facing the wrong way, slacken off the fastening nut above the bend, turn it to the correct position and then tighten up the fastening nut again.
7. Connect the drain bend to a siphon connecting sleeve, using a 22 mm diameter hose. If no siphon connecting sleeve is available, use the snap connecting sleeve.
 - a. Place the snap connecting sleeve on the side of the siphon facing the sink. Drill a 13 mm diameter hole in the drain pipe behind the snap connecting sleeve for a drain connection. Use a suitable sealant to make a watertight seal between the snap connecting sleeve and the drain pipe.

Optional: Installing an external ion exchanger

An external ion exchanger can be used to prevent limescale deposits in the hot water tank of the undersink unit and thus extend the maintenance intervals.

Note: If installing an external ion exchanger, follow the instructions supplied for the filter head and filter cartridge.

Note: to flush through the ion exchanger before using it for the first time, connect it directly to the angle valve and drain the water into a bucket or drain.

1. Remove the bridge between the 'to accessory' and 'from accessory' connections on the undersink unit.
2. Connect the inlet on the filter head of the external filter to the 'to accessory' connection using a flexible hose and 3/8" union nuts.
3. Connect the outlet on the filter head of the external filter to the 'from accessory' connection using a flexible hose and 3/8" union nuts.
4. Set the bypass valve on the rear of the unit to position 'B', using a suitable screwdriver or a coin. After that, the water to be heated will flow through the external ion exchanger instead of flowing through the internal filter. The cold water will still be filtered through the internal filter.

Commissioning

1. Before using the unit for the first time, flush through the connecting pipes and hoses thoroughly. To flush, detach the flexible hose from the water inlet of the undersink unit and hold it over a drain or bucket. Turn on the water and allow it to run for several minutes. Then reattach the hose to the water inlet of the undersink unit and check the installation for leaks.
2. If no leaks are found, plug the plug into the socket and press the On switch on the right-hand side of the undersink unit to activate the unit.
3. A prompt will appear on the display asking you to flush the filter. A container with a capacity of about 10 litres will be needed to collect the water.
 - a. Open the service hatch on the front of the unit. Place the end of the plastic hose in the collecting container and open the valve on the hose.
 - b. Touch 'Start' to start flushing.
 - c. Allow about 10 litres of water to drain out and then touch 'Stop' to stop flushing. Close the valve on the hose and touch 'Next'.
4. Start temperature calibration, following the instructions on the display. During this process the boiling point of water will be determined and the boiling water temperature will be set accordingly. Calibration takes five to ten minutes. During this time the red lever will flash and steam may discharge from the tap.
5. The unit will then be in normal operating mode. Wait for the red lever to show a steady light, and then check the water flow and the temperature.
6. Register the appliance with the customer service department online at www.clage.com.

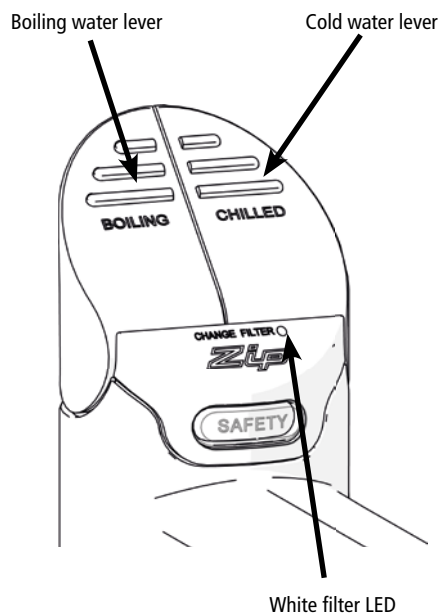
5. Using the Tap

Note: If the drinking water system has not been used for several days, allow the tap to run cold water for about five minutes.

Operation

Press the red lever to dispense boiling water. Pull the lever up to dispense boiling water continually. The water will flow for 5 to 15 seconds. This time can be set in the menu. The lever then has to be manually returned to the Off position.

Press the blue lever to dispense cold water. Pull the lever up to dispense cold water continually. The water will flow for 5 to 15 seconds. This time can be set in the menu. The lever then has to be manually returned to the Off position.



Red light

- On all the time: boiling water is ready and can be dispensed.
- Flashing: the water has not yet been heated to the set temperature.

Blue light

- On all the time: temperature of chilled water is at the set temperature.
- Flashing: the water has not yet been chilled to the set temperature.

White filter LED

- Flashing: the filter needs to be replaced. This LED starts flashing according to filter use and the filter capacity set in the menu.

Child safety lock

A child safety lock can be enabled to prevent boiling water flowing out of the tap if the red lever is accidentally operated. To dispense boiling water when the child safety lock is enabled, press the Safety button and the red lever at the same time.

The child safety lock can be enabled and disabled either under Settings/Safety in the menu or directly on the tap, as described below.

To enable the child safety lock, press the Safety button and the blue cold water lever at the same time and hold for about ten seconds. The Safety button lights up when the child safety lock is enabled.

To disable the child safety lock, press the Safety button and the blue cold water lever at the same time and hold for about ten seconds. The Safety button light goes out when the child safety lock is disabled.



5. Using the Tap

Menu

The undersink unit has a touch screen which can be used to set and read the operating parameters. The following settings can be carried out in the menu:

'Language'

Select the language used in the menu.

'Information'

Shows data specific to the unit and any errors occurring.

'Install'

The steps that are necessary when using the unit for the first time can be viewed again for maintenance purposes.

Flush filter – place the end of the hose located at the filter in a collecting container and open the isolating valve on the hose before starting to flush the filter.

Reset filter – resets the filter consumption data.

Boiling point calibration – the unit determines the boiling point, which depends on the atmospheric pressure at the installation location, and adjusts accordingly.

Booster – settings for operation of an additional instantaneous water heater to preheat the hot water. A technical modification has to be made to the unit in order to connect up a booster.

Light sensor calibration – the light sensor on the tap can be calibrated for the light conditions at the installation location. This is necessary to ensure that the Sleep mode energy-saving function operates correctly. Shield the tap from direct sunlight during calibration.

'Service'

A special password specific to the unit is needed in order to access the Service menu. Please contact Central Customer Service.

'Password'

A user password can optionally be set to lock the 'Settings' menu and prevent unauthorised persons from altering the settings. The password should be 4 digits long.

'Radio'

N/A.

'Settings'

Date/time – set the time and the time format.

Temperature – set the water temperatures.

Filter – enter the filter data in order to calculate the remaining filter capacity.

Energy saving – the unit's heating function and chilling function can be disabled when the unit is not in use, to reduce the energy demand. Alternatively, the boiling water temperature can be reduced during Sleep phases for a shorter warm-up time when the unit is used again.

- Sleep mode automatically reduces the energy demand according to use or to the ambient light.
- The time switch reduces the energy demand according to the time set. The date and time must be correctly set on the unit for this to operate correctly.

Safety – the Safety button can be enabled to prevent boiling water being dispensed accidentally. This can be done either on the tap itself (refer to chapter "Child safety lock") or via the menu. Scald Protection can also be enabled, for instance to prevent children from dispensing boiling water.

- To dispense boiling water when the Safety button is enabled, press the red lever and

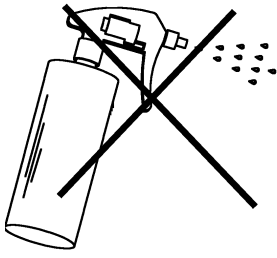
5. Using the Tap

at the same time press the Safety button on the tap.

- To dispense boiling water when Scald Protection is enabled, press the Safety button three times in succession. All LED's of the tap flash three times to confirm. Boiling water can then be dispensed for 30 seconds.

Dispensing time – pull the lever on the tap forward and set the dispensing time.

6. Cleaning and Maintenance



Cleaning

The plastic surfaces and taps should only be wiped with a damp cloth. Do not use abrasive or chlorine-based cleaning agents or solvents.

Do not clean the undersink unit and tap with a water jet, as that could damage the electronic components.

Filter Replacement

If the white LED on the tap flashes, that indicates that the internal filter needs to be replaced. The filter replacement interval is calculated from the values entered in the menu under settings / filter for the maximum filter life and the maximum filter capacity and the consumption values measured by the unit. The filter may have to be replaced earlier if an unpleasant odour or taste occurs.

Water may drip out of the filter holder during replacement. Have a bucket and cloths ready to mop up any water that escapes.

1. Close the isolating valve to shut off the water supply.
2. Open the filter door of the undersink unit.
3. Press the red lever on the filter head and turn the filter cartridge one quarter turn anticlockwise, as far as it will go.
4. Carefully pull the filter cartridge out of the filter holder from below. Hold the cartridge level to avoid spilling dirty water.
5. Unpack the new filter cartridge and write today's date in the space provided at the label. Avoid contact with the O-rings and filter opening, as that could result in bacterial contamination of the filter.
6. Push a new replacement filter cartridge into the filter holder and turn it clockwise as far as it will go to lock it in position.
7. To flush through the new filter, enable the 'Flush filter' option in the 'Installation' menu on the unit control panel, as described in the 'Menu' section.
8. To reset the filter consumption meter, choose 'Reset filter' under 'Install' on the control panel.
9. Dispose of the used filter correctly.

Other maintenance

Regular servicing is needed to keep the unit working efficiently at all times. Please contact customer service for more information about the servicing of your unit.



7. Troubleshooting

If a problem occurs with your Zip HydroTap unit, the cause is often something very simple. Try to resolve the problem yourself with the aid of the table below. That will help you avoid the expense of an unnecessary call-out.

Problem	Cause	Remedy
No lever lights and no water flows when tap is operated.	No power.	Check power supply.
	Tap is not connected to undersink unit.	Check plug connection between tap and undersink unit.
	Possible internal fault.	Contact customer service.
No water flow when tap is operated.	No water.	Check water supply.
	Tap is not connected to the undersink unit.	Check hoses between tap and undersink unit.
	Water is not at boiling temperature.	Wait for water to reach boiling temperature.
Unit is slow to refill after drawing water.	Filter blocked.	Check whether the white LED is flashing, indicating that the filter needs to be replaced.
Water not hot.	Unit is in Sleep mode.	Press red lever and wait for it to show a steady light.
	Possible internal fault.	Contact customer service.
Water not cold.	Very frequent use.	Wait for the blue lever to show a steady light.
	Possible internal fault.	Contact customer service.
All levers LEDs are flashing.	Power interruption.	Switch off unit, wait 15 minutes and then switch on again.
	Water interruption.	Check water inlet for blockages.
	Possible internal fault.	Contact customer service.

If you cannot rectify the fault with the aid of this table, please contact:

CLAGE GmbH

Customer Service

Pirolweg 1–5
21337 Lüneburg
Germany

Tel: +49 4131 8901-40

Fax: +49 4131 8901-41

Email: service@clage.de

8. Environment and Recycling

Your product was manufactured from high-quality, reusable materials and components. Please respect in case of discarding that electrical devices should be disposed of separately from household waste at the end of their service life. Therefore, please take this device to a municipal collection point that accepts electronic scrap. Disposing it correctly will support environmental protection and will prevent any potential negative effects on human beings and the environment that could arise from inappropriate handling of these devices at the end of their service life. Please contact your local authority for further details of your nearest designated collection point or recycling site.

Business customers: If you wish to discard electronic equipment, please contact your dealer or supplier for further information.

9. Warranty

This is a precision unit made from the best available material. It can be expected to function for many years without any problems.

No warranty applies to the life of a filter cartridge installed with the unit, as the life of the cartridge depends on the water quality and water consumption rate.

These warranty conditions apply only to our units purchased and used in the Federal Republic of Germany.

For other countries, the warranty stipulated in the terms of sale and delivery or according to the statutory warranty provisions of the country concerned applies. This warranty does not affect the customer's statutory warranty rights (performance, cancellation, compensation and reduction of the purchase price). We provide this warranty voluntarily as the manufacturer.

Our warranty period is 24 months from the date of purchase on a water heating appliance for home use and 12 months in the case of commercial/industrial use. No claims under the warranty will be considered unless the warranty certificate supplied with the unit has been duly and completely filled in. The warranty certificate must be produced along with the purchase receipt if making a claim under the warranty. We suggest you send us the warranty certificate for registration after your unit has been installed.

No claims under the warranty will be considered in the case of damage or malfunction due to limescale, chemical or electrochemical agents, incorrect use, incorrect connection, fouling up of the water inlet or outlet fittings, failure to follow the installation, maintenance and use instructions, unauthorised modifications to the unit or use of spare parts not originating from the manufacturer.

Natural wear and tear of the unit is likewise not covered by the warranty.

Any damage / defects occurring must be notified to us in writing within 14 days of becoming apparent. We will then consider whether a claim under the warranty is valid in law. If so, we will decide how the damage / defect is to be remedied, i.e. by an authorised service contractor or by our own Service department.

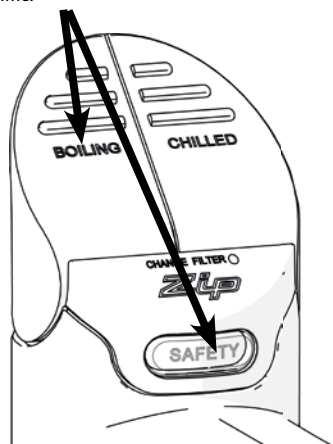
Kurzanleitung Quick Guide

Kochendwasser zapfen:

Die rote Taste und die Safety-Taste gleichzeitig drücken.

For boiling water:

Press the red lever and the Safety button at the same time.



Kochendes Wasser fließt.

Boiling water will be dispensed.

Kaltwasser zapfen:

Die blaue Taste drücken.

For cold water:

Press the blue lever.



Kaltes Wasser fließt.

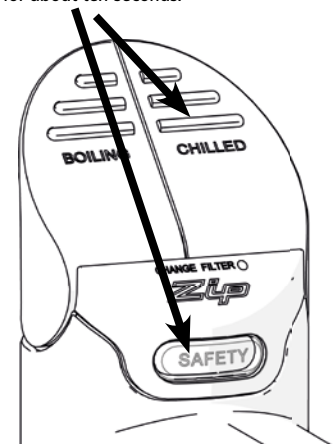
Cold water will be dispensed.

Kindersicherung aktivieren / deaktivieren:

Die blaue Taste und die Safety-Taste gleichzeitig drücken und 10sek halten.

Activate / deactivate safety mode:

Press the blue lever and the Safety button and hold them for about ten seconds.



Safety-Taste leuchtet rot, wenn die Kindersicherung aktiviert ist.

Safety button lights red if safety mode is activated.

CLAGE GmbH

Pirolweg 1-5
21337 Lüneburg
Deutschland

Telefon: +49 4131 8901-0
Telefax: +49 4131 83200
E-Mail: service@clage.de
Internet: www.clage.de



4 010436 919346

Technische Änderungen, Änderungen der Ausführung und Irrtum vorbehalten. Subject to technical changes, design changes and errors.
9120-91934 09.15