

Gebrauchs- und Montageanleitung
Operating and installation instructions

Einhebelwandarmatur SSO

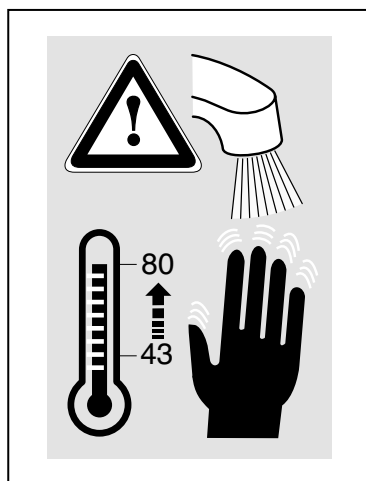
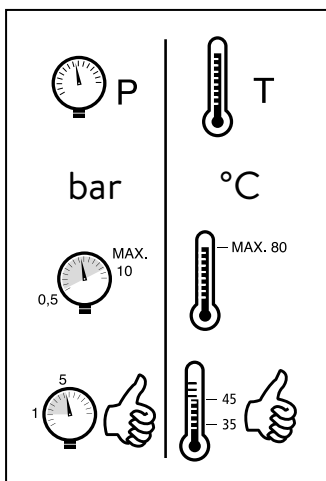
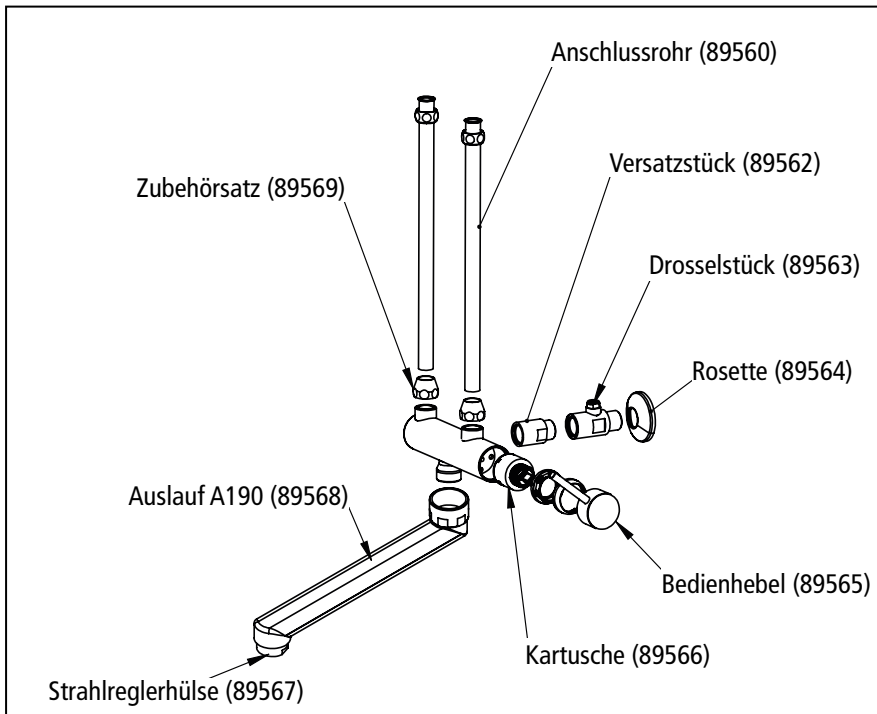
Single lever wall mixer SSO



de > 2

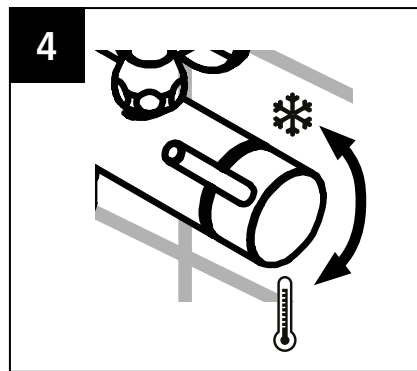
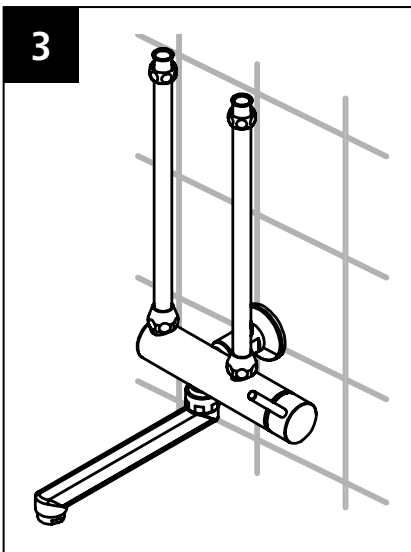
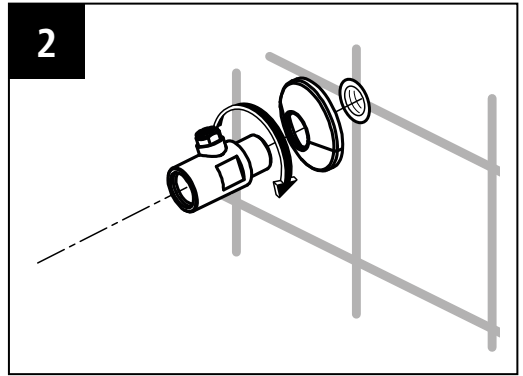
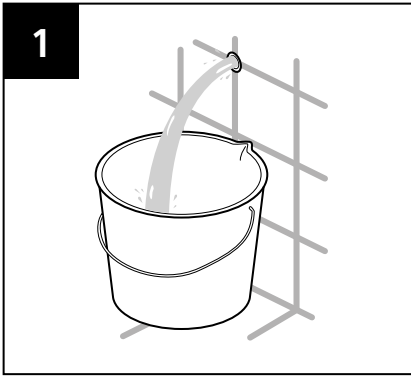
en > 2





Ab 5 bar Wasserdruck wird empfohlen, einen Druckminderer zu verwenden.

It is recommended to use a pressure reducer above 5 bar water pressure.



Reinigung und Pflege

- Kunststoffoberflächen und Sanitärarmaturen nur mit einem feuchten Tuch abwischen. Keine scheuernden, lösungsmittel- oder chlorhaltigen Reinigungsmittel verwenden.
- Für eine gute Wasserdarbietung sollten Sie die Entnahmemarmaturen (Strahlregler und Handbrausen) regelmäßig abschrauben und reinigen. Lassen Sie alle drei Jahre die elektro- und wasserseitigen Bauteile durch einen anerkannten Fachhandwerksbetrieb überprüfen, um die einwandfreie Funktion und Betriebssicherheit jederzeit zu gewährleisten.

Cleaning and maintenance

- Plastic surfaces and fittings should only be wiped with a damp cloth. Do not use abrasive or chlorine-based cleaning agents or solvents.
- For a good water supply, the outlet fittings (special tap aerators and shower heads) should be unscrewed and cleaned at regular intervals. Every three years, the electrical and plumbing components should be inspected by an authorised professional in order to ensure proper functioning and operational safety at all times.

CLAGE GmbH
Werkskundendienst



Pirolweg 1 – 5
21337 Lüneburg
Deutschland

Fon: +49 4131 8901-40
Fax: +49 4131 8901-41
E-Mail: service@clage.de