

**Gebrauchs- und Montageanleitung**  
***Operating and installation instructions***



E-Kleindurchlauferhitzer  
MCX 3..7

*E-mini instant water heater*  
MCX 3..7



de > 2

en > 2

fr > 28

nl > 28

pl > 54

cs > 54

Inhalt	Contents		
1. Übersichtsdarstellung . . . . .	3	1. Overview . . . . .	3
2. Umwelt und Recycling . . . . .	4	2. Environment and Recycling . . . . .	4
3. Sicherheitshinweise . . . . .	5	3. Safety notes . . . . .	5
4. Gerätebeschreibung . . . . .	7	4. Description of appliance. . . . .	7
5. Technische Daten . . . . .	9	5. Technical specifications . . . . .	9
6. Installationsbeispiele . . . . .	10	6. Typical installations . . . . .	10
Drucklose (offene) Installation mit Armatur für drucklose Warmwassergeräte . . . . .	10	Vented installation with special open outlet tap . . . . .	10
Druckfeste (geschlossene) Installation mit Armatur für druckfeste Geräte . . . . .	10	Unvented installation (closed outlet) with tap for pressurised appliances . . . . .	10
7. Montagehinweise . . . . .	11	7. The following must be observed. . . . .	11
8. Flexible Verbindungsschläuche . . . . .	12	8. Flexible connecting hoses . . . . .	12
9. Montage und Wasseranschluss . . . . .	14	9. Installing the appliance . . . . .	14
Abnehmen des Gerätes aus dem Wandhalter . . . . .	15	Removing the appliance from the wall bracket . . . . .	15
10. Elektroanschluss . . . . .	16	10. Electrical connection . . . . .	16
11. Entlüften . . . . .	17	11. Purging . . . . .	17
12. Inbetriebnahme . . . . .	18	12. Commissioning. . . . .	18
13. Typenschild-Blende . . . . .	19	13. Rating plate cover . . . . .	19
14. Einstellung der Wassermenge . . . . .	21	14. Adjusting the water flow . . . . .	21
15. Gebrauch . . . . .	22	15. How to use. . . . .	22
Temperatur einstellen. . . . .	22	Temperature setting . . . . .	22
Tasten- und Temperatursperre . . . . .	22	Key lock and temperature lock. . . . .	22
16. LED-Standby de-/aktivieren . . . . .	23	16. Deactivate / Activate LED-Standby . . . . .	23
17. Reinigung und Pflege . . . . .	24	17. Cleaning and Maintenance . . . . .	24
18. Selbsthilfe bei Problemen und Kundendienst . . . . .	24	18. Troubleshooting and Service. . . . .	26
19. Produktdatenblatt nach Vorgabe der EU Verordnungen - 812/2013 814/2013 . . . . .	81	19. Product data sheet in accordance with EU regulation - 812/2013 814/2013 . . . . .	81



**Vor Installation  
und Benutzung des  
Gerätes lesen Sie  
bitte sorgfältig diese  
Gebrauchsanweisung!**



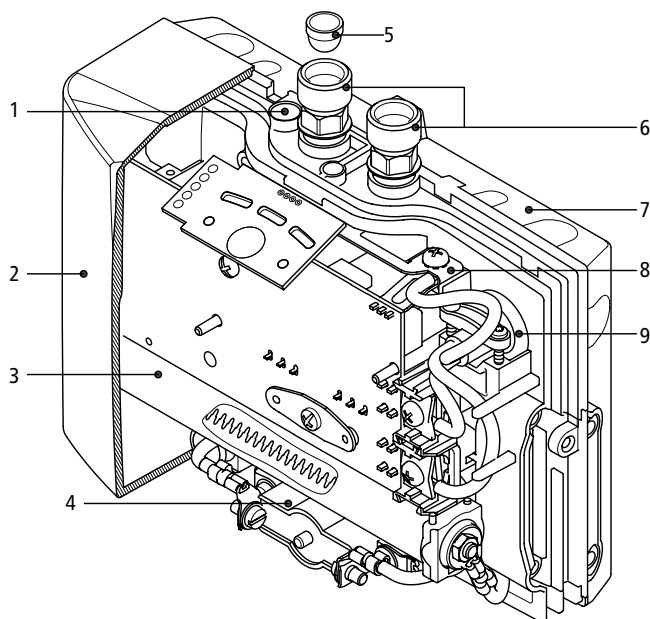
**Read these operating  
instructions carefully  
before installing and  
using the heater!**

## 1. Übersichtsdarstellung

## 1. Overview

Bei Ersatzteilbestellungen stets Gerätetyp und Seriennummer angeben!

When ordering spare parts, please always specify the appliance model and serial number.



Pos.	Bezeichnung
1	Wassermengen-Justierschraube
2	Haube mit Bedienfeld
3	Heizkartusche
4	Sicherheitstemperaturbegrenzer (STB)
5	Filtersieb
6	Wasseranschlussstücke
7	Wandhalter
8	Erdungssicherungsklammer
9	Kabeldurchführungsstülle

Pos.	Description
1	Adjusting screw for water flow rate
2	Hood with control panel
3	Heating cartridge
4	Safety temperature limiter
5	Filter
6	Water connector
7	Wall bracket
8	Safety earthing terminal
9	Cable grommet

## 2. Umwelt und Recycling

Ihr Produkt wurde aus hochwertigen, wiederverwendbaren Materialien und Komponenten hergestellt. Beachten Sie bei einer Entsorgung, dass elektrische Geräte am Ende ihrer Lebensdauer vom Hausmüll getrennt entsorgt werden müssen. Bringen Sie dieses Gerät daher zu einer der kommunalen Sammelstellen, die Elektronikschrott entgegennehmen. Diese ordnungsgemäße Entsorgung dient dem Umweltschutz und verhindert mögliche schädliche Auswirkungen auf Mensch und Umwelt, die sich aus einer unsachgemäßen Handhabung der Geräte am Ende ihrer Lebensdauer ergeben könnten. Genauere Informationen zur nächstgelegenen Sammelstelle bzw. Recyclinghof erhalten Sie bei Ihrer Gemeindeverwaltung.

Geschäftskunden: Wenn Sie Geräte entsorgen möchten, treten Sie bitte mit Ihrem Händler oder Lieferanten in Kontakt. Diese halten weitere Informationen für Sie bereit.

## 2. Environment and Recycling

Your product was manufactured from high-quality, reusable materials and components. Please respect in case of discarding that electrical devices should be disposed of separately from household waste at the end of their service life. Therefore, please take this device to a municipal collection point that accepts electronic scrap. Disposing it correctly will support environmental protection and will prevent any potential negative effects on human beings and the environment that could arise from inappropriate handling of these devices at the end of their service life. Please contact your local authority for further details of your nearest designated collection point or recycling site.

Business customers: If you wish to discard equipment, please contact your dealer or supplier for further information.



### 3. Sicherheitshinweise

### 3. Safety notes

**Lesen Sie diese Anleitung bis zur letzten Seite sorgfältig durch, bevor Sie das Gerät installieren oder benutzen! Bewahren Sie diese Anleitung für spätere Verwendung zusammen mit dem Gerät auf!**

Montageanleitungen richten sich an den Fachmann, der für die Installation des Gerätes verantwortlich ist. Gebrauchsanleitungen sind für den Endanwender bestimmt. Die dem Gerät beigefügten Anleitungen entsprechen dem technischen Stand des Gerätes.

Die jeweils aktuelle Ausgabe dieser Anleitung ist online verfügbar unter: [www.clage.de/downloads](http://www.clage.de/downloads)

- Benutzen Sie das Gerät nur, nachdem es korrekt installiert wurde und wenn es sich in technisch einwandfreiem Zustand befindet.
- Öffnen Sie niemals das Gerät, ohne vorher die Stromzufuhr zum Gerät dauerhaft unterbrochen zu haben.
- Nehmen Sie am Gerät oder an den Elektro- und Wasserleitungen keine technischen Änderungen vor.
- Das Gerät muss geerdet werden.
- Beachten Sie, dass Wassertemperaturen über ca. 43 °C, besonders von Kindern, als heiß empfunden werden und ein Verbrennungsgefühl hervorrufen können. Bedenken Sie, dass nach längerer Durchlaufzeit auch die Armaturen entsprechend heiß werden.
- Das Gerät ist nur für den Hausgebrauch und ähnliche Zwecke

**Please read these instructions carefully before installing or using the appliance! Keep the instructions handy with the appliance for future use!**

Instruction manuals are intended for the specialist who is responsible for the installation of the appliance. Operation manuals are for the end user. The provided manuals correspond to the technical specifications of the appliance.

The latest version of the instructions can be found online at [www.clage.com](http://www.clage.com).

- Do not use the appliance until it has been correctly installed and unless it is in perfect working order.
- Do not remove the front cover under any circumstances before switching off the mains electrical supply to the unit.
- Never make technical modifications, either to the appliance itself or the electrical leads and water pipes.
- The appliance must be earthed at all times.
- Pay attention to the fact that water temperatures in excess of approx. 43 °C are perceived as hot, especially by children, and may cause a feeling of burning. Please note that the fittings and taps may be very hot when the appliance has been



innerhalb geschlossener Räume geeignet und darf nur zum Erwärmen von Trinkwasser verwendet werden.

- Das Gerät darf niemals Frost ausgesetzt werden.
- Die auf dem Typenschild angegebenen Werte müssen eingehalten werden.
- Im Störfall schalten Sie sofort die Sicherungen aus. Bei einer Undichtigkeit am Gerät schließen Sie sofort die Wasserzuleitung. Lassen Sie die Störung nur vom Werkskundendienst oder einem anerkannten Fachhandwerksbetrieb beheben.
- Dieses Gerät kann von Kindern ab 8 Jahren und darüber sowie von Personen mit verringerten physischen, sensorischen oder mentalen Fähigkeiten oder Mangel an Erfahrung und Wissen benutzt werden, wenn sie beaufsichtigt oder bezüglich des sicheren Gebrauchs des Gerätes unterwiesen wurden und die daraus resultierenden Gefahren verstehen. Kinder dürfen nicht mit dem Gerät spielen. Reinigung und Benutzerwartung dürfen nicht von Kindern ohne Beaufsichtigung durchgeführt werden.

in use for some time.

- The appliance is only suitable for domestic use and similar applications inside closed rooms, and must only be used to heat incoming water from the mains supply.
- The appliance must never be exposed to frost.
- The values stated on the rating plate must be observed.
- In case of malfunction, disconnect the fuses immediately. In case of leaks, cut off the mains water supply instantly. Repairs must only be carried out by the customer service department or an authorised professional.
- This appliance can be used by children aged 8 years and above and persons with reduced physical, sensory or mental capabilities or lack of experience and knowledge if they have been given supervision or instruction concerning use of the appliance in a safe way and understand the hazards involved. Children shall not play with the appliance. Cleaning and user maintenance shall not be performed by children without supervision.

## 4. Gerätebeschreibung

## 4. Description of appliance

1



Dieser Klein-Durchlauferhitzer (Abb.1) ist zur sparsamen Warmwasserversorgung einer einzelnen Zapfstelle, insbesondere Handwaschbecken vorgesehen und kann an einer Sanitärarmatur installiert werden.

Durch Öffnen des Warmwasserventiles der Armatur schaltet der Durchlauferhitzer bei Überschreiten der Einschaltwassermenge automatisch ein und erwärmt das Wasser während es durch das Gerät strömt.

Das Gerät ist werkseitig auf die zum Händewaschen ideale Auslauftemperatur von ca. 38 °C voreingestellt. Wenn diese Temperatur erreicht wird, reduziert die Elektronik die Leistung automatisch, um die Auslauftemperatur nicht zu überschreiten. Aufgrund dieser zum Händewaschen bedarfsgerechten Temperaturregelung sollte im täglichen Gebrauch nur das Warmwasserventil der Armatur geöffnet werden. Am Bedienfeld können die Temperaturen 35 °C (ECO), 38 °C (COMFORT) und 45 °C (MAX) gewählt werden. Für eine niedrigere Auslauftemperatur kann kaltes Wasser zugemischt werden.

This instantaneous water heater (fig. 1) is intended to provide economical heating of water sufficient for a single outlet i.e. kitchen sink or wash basin and can be installed with a sanitary water fitting.

When the hot-water tap is opened, the heater switches itself on automatically when the minimum water flow rate is exceeded and heats the water as it passes through the appliance.

The heater is pre-set in the factory to an outlet temperature of about 38 °C, which is ideal for washing your hands. When this temperature is reached, the electronic regulator reduces the power in order to ensure that the outlet temperature does not exceed this value. This automatic temperature regulation means that it is only necessary to open the hot water tap to obtain water at a constant, safe temperature for washing hands. On the control panel, the temperatures 35 °C (ECO), 38 °C (COMFORT) and 45 °C (MAX) can be selected. Cold water may be added if a lower temperature is required.

4. Gerätebeschreibung

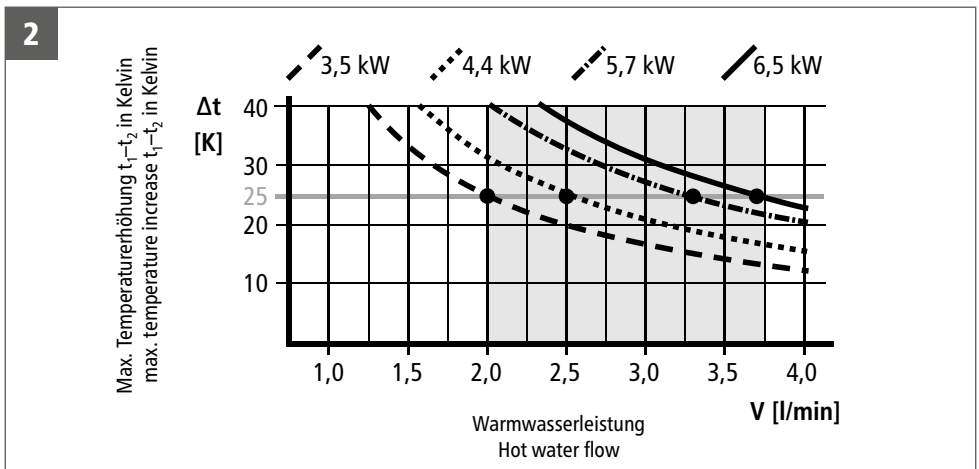
4. Description of appliance

Bei zu geringer Durchflussmenge, zu niedrigem Fließdruck oder beim Schließen des Warmwasserventiles der Armatur, schaltet das Gerät automatisch ab. Für eine optimale Wasserdarbietung ist unbedingt der in der Verpackung mitgelieferte Spezial-Strahlregler zu verwenden. Dieser wird in den Auslauf der Armatur eingesetzt und passt in jede Standardhülse M22/24.

Die maximal mögliche Auslauftemperatur ist bestimmt durch die Zulauftemperatur, die Wassermenge und die Leistung des Durchlauferhitzers (siehe Grafik). Die Voreinstellung der Durchflussmenge kann verändert werden (»Einstellung der Wassermenge«, 21).

If the flow rate is too low, if the flow pressure is too low, or if the warm-water tap is closed, the appliance switches itself off automatically. For an optimum flow of water, always fit the special jet regulator enclosed with the appliance. This regulator is inserted into the thread on the end of the tap and fits into any standard sleeve size M22/24.

The maximum possible outlet temperature is determined by the temperature of the incoming water, the rate of flow and the heating power of the heater (see diagram). The flow rate can be preset (”Adjusting the water flow”, 21).





## 5. Technische Daten

## 5. Technical specifications

Typ	MCX 3	MCX 4	MCX 6	MCX 6-220	MCX 7	Type	
Artikel-Nummer	15003	15004	15006	15005	15007	Art. No.	
Nenninhalt	0,2	0,2	0,2	0,2	0,2	Capacity liter	
Nennüberdruck	1 (10)	1 (10)	1 (10)	1 (10)	1 (10)	Nominal pressure MPa (bar)	
Heizsystem	Blankwiderstand / IES system bare resistance element					Heating system	
Einsatzbereich: erforderlicher Wasserwiderstand bei 15 °C in $\Omega$ cm	$\geq 1100$	$\geq 800$	$\geq 800$	$\geq 800$	$\geq 1100$	Required water resistance at 15 °C in $\Omega$ cm	
Nennspannung	1 ~ / N / PE 220 – 240 V AC					Electric supply	
Nennleistung	3,5 kW	4,4 kW	5,7 kW	6,0 kW	6,5 kW	Nominal power rating	
Nennstrom	15 A	19 A	25 A	27 A	16 A	Nominal current	
Temperaturbereich einstellbar	35 °C – 38 °C – 45 °C					Temperature choice	
Werkseinstellung Auslauftemperatur	ca. 38 °C	38 °C	38 °C	38 °C	38 °C	Factory temperature setting	
Maximale Einlauftemperatur	70 °C	70 °C	70 °C	70 °C	70 °C	Maximum inlet temperature	
Werkseinstellung Durchflussmenge bei 3 bar Fließdruck	2,0 l/min	2,5 l/min	3,3 l/min	4,5 l/min	3,7 l/min	Factory flow setting at 3 bar	
Maximale Temperaturerhöhung bei Nennleistung und einem Durchfluss von...	2,0 l/min 2,5 l/min 3,0 l/min 3,5 l/min 4,0 l/min	25 K 20 K 17 K 14 K 12 K	31 K 25 K 21 K 18 K 16 K	41 K 33 K 27 K 23 K 20 K	43 K 34 K 29 K 24 K 21 K	46 K 37 K 31 K 26 K 23 K	Maximum temperature increase at rated power and a flow rate of... <sup>1)</sup>
Einschaltwassermenge	l/min	1,5	1,5	1,5	1,5	Required l/min to switch on	
Ausschaltwassermenge	l/min	1,0	1,3	1,3	1,3	Required l/min to switch off	
Min. erforderlicher Leiterquerschnitt <sup>2)</sup>	mm <sup>2</sup>	1,5	2,5	4,0	4,0	Min. required cable size <sup>2)</sup>	
Gewicht mit Wasserfüllung	ca. / approx. 1,5 kg					Weight filled with water	
Abmessungen (H x B x T)	13,5 x 18,6 x 8,7 cm					Dimensions (H x W x D)	
Schutzklasse nach VDE	1					Protection class acc. to VDE	
Schutz nach VDE	IP 25					Type of protection according to VDE	

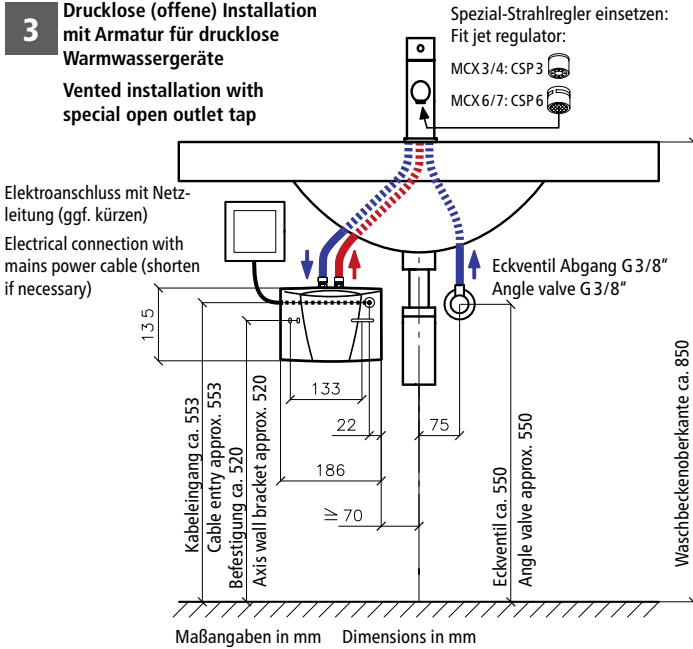
1) Temperature rise (Kelvin) + cold-water temperature =  
maximale Warmwassertemperatur (°C)  $\leq 70$  °C

2) Maximaler Kabelquerschnitt 4 mm<sup>2</sup>

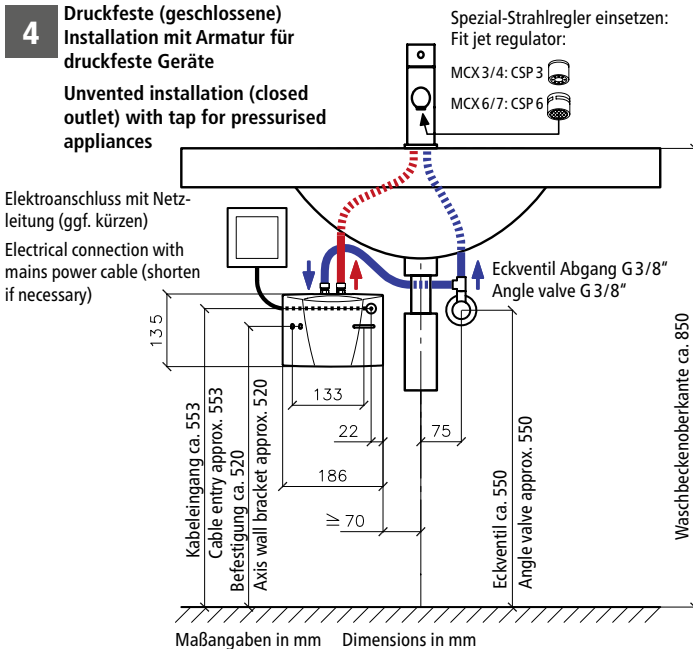
6. Installationsbeispiele

6. Typical installations

**3 Drucklose (offene) Installation mit Armatur für drucklose Warmwassergeräte**  
**Vented installation with special open outlet tap**



**4 Druckfeste (geschlossene) Installation mit Armatur für druckfeste Geräte**  
**Unvented installation (closed outlet) with tap for pressurised appliances**





## 7. Montagehinweise

## 7. The following must be observed

Die Montage erfolgt direkt an die Anschlussrohre der Sanitärarmatur in einem frostfreien Raum. Wir garantieren einwandfreie Funktion nur bei Verwendung von CLAGE Armaturen und Zubehör. Bei der Installation beachten:

- DIN VDE 0100 und EN 806 sowie die gesetzlichen Vorschriften des jeweiligen Landes und die Bestimmungen des örtlichen Elektrizitäts- und Wasserversorgungsunternehmens
- Technische Daten und Angaben auf dem Typenschild unter der Blende («Abnehmen der Blende», 19)
- Keine Zubehörteile in der Verpackung zurücklassen.
- Für Wartungszwecke muss der Durchlauferhitzer leicht zugänglich sein. Ein separates Absperrventil muss installiert sein.
- Vor Anschluss Wasserleitungen gut durchspülen.
- Ein optimaler Betrieb ist bei einem Fließwasserdruck zwischen 0,2–0,4 MPa (2–4 bar) gewährleistet. Der Netzdruck darf 1 MPa (10 bar) nicht überschreiten.
- Für den sicheren Betrieb dieses Durchlauferhitzers wird kein Rückflussverhinderer benötigt. Soll dennoch ein Rückflussverhinderer montiert werden, darf dieser sowohl im Wasserzulauf zum Durchlauferhitzer als auch in der Warmwasserleitung hinter dem Durchlauferhitzer installiert werden.

The heater is installed as shown in the immediate vicinity of the outlet in a frost-free room. We guarantee trouble-free operation only if CLAGE fittings and accessories are used. Note the following during installation:

- Installation must comply with DIN VDE 0100 and EN 806 and with the statutory regulations of the country and the provisions of the local electricity and water supply company.
- Check technical data and the information on the rating plate under the cover ("Removing the cover", 19)).
- Ensure that all accessories are removed from the packing materials.
- Easy access to the appliance shall be guaranteed at all times. An external shut-off valve has to be installed.
- Thoroughly rinse the water pipes before connection.
- Optimum operation is ensured at a water flow pressure of 0.2 to 0.4 MPa (2–4 bar). The appliance must not be subjected to pressure exceeding 1 MPa (10 bar).
- For safe operation of this instantaneous water heater, a non return valve is not required. If, nevertheless, a non return valve has to be installed, it may be placed in the cold water inlet line before the instantaneous water heater or in the hot water outlet line behind the instantaneous water heater.

## 8. Flexible Verbindungsschläuche

## 8. Flexible connecting hoses

### Einbaurichtlinien:

DN Schlauch	D <sub>außen</sub>	PN	R <sub>min</sub>
8 mm	12 mm	20 bar	27 mm

### Achten Sie auf ausreichenden Potentialausgleich!

- Der zulässige Biegeradius R<sub>min</sub> = 27 mm darf nicht unterschritten werden, sowohl bei Transport, Montage als auch im eingebauten Zustand. Kann der Biegeradius nicht eingehalten werden, ist die Montageart zu ändern oder ein geeigneter Schlauch zu wählen.

### Die Mindestlänge entnehmen Sie bitte der Tabelle:

L <sub>min</sub>	L <sub>min</sub> α = 90°	L <sub>min</sub> α = 180°	L <sub>min</sub> α = 360°
60 mm	140 mm	180 mm	260 mm

- Bei gebogener Verlegung muss genügend Schlauchlänge zur Bildung eines offenen Bogens vorhanden sein, da sonst der Schlauch an den Anschlüssen abknickt und zerstört wird.
- Unter Druck bzw. bei Wärme kann es zu einer geringfügigen Längenänderung des Schlauches kommen. Gerade verlegte Schlauchleitungen müssen deshalb so eingebaut werden, dass Längenveränderungen abgefangen werden.
- Die flexible Verbindung darf auf keinen Fall verdreht oder abgeknickt werden.
- Der Schlauch darf sowohl bei der Montage als auch im Betrieb durch keinerlei von außen einwirkende Zug- oder Druckbeanspruchung belastet werden.
- Starre Anschlüsse (Außengewinde) sind nach der Befestigung des zweiten Anschlusses nicht weiter anzuziehen, da der Schlauch sonst verdreht wird und

### Installation guidelines:

Hose DN	D <sub>external</sub>	PN	R <sub>min</sub>
8 mm	12 mm	20 bar	27 mm

### Ensure sufficient equipotential bonding.

- The permissible bending radius R<sub>min</sub> = 27 mm must be observed at all times, including during transport and assembly as well as when installed. If it is not possible to observe the minimum bending radius, a different installation method should be used or a suitable hose should be selected.

### Please refer to the table for the minimum length:

L <sub>min</sub>	L <sub>min</sub> α = 90°	L <sub>min</sub> α = 180°	L <sub>min</sub> α = 360°
60 mm	140 mm	180 mm	260 mm

- For curved installation there must be sufficient hose length available to form an open loop, as otherwise the hose will become kinked at the joints and thus destroyed.
- The hose length may change slightly due to the effects of pressure or heat. For straight installation, allowance should therefore be made to compensate for changes in the hose length.
- Never twist or kink the flexible connection.
- Ensure that the hose is never stressed by external tensile or compressive forces during assembly or when in use.
- Rigid connections (external thread) should not be further tightened after attaching the second connection, as this causes twisting and may damage the hose.
- The hose installer is always responsible

## 8. Flexible Verbindungsschläuche

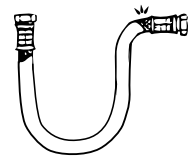
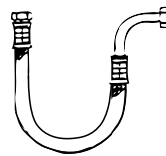
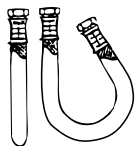
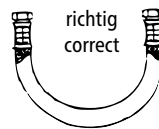
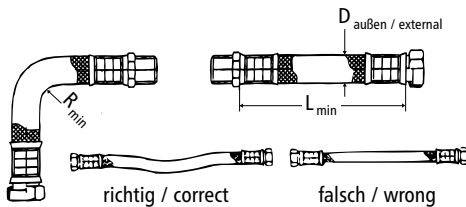
## 8. Flexible connecting hoses

Beschädigungen am Schlauch auftreten können.

- Für die Dichtheit der Verbindung ist grundsätzlich der Monteur der Schläuche verantwortlich.
- Mitgeliefertes Dichtungsmaterial ist vom Monteur auf seine Eignung zu prüfen, da dem Hersteller der Schläuche sowohl das Material als auch die Geometrie der Anschlüsse nicht bekannt sind.

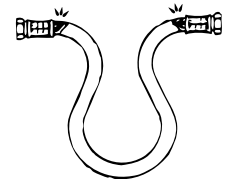
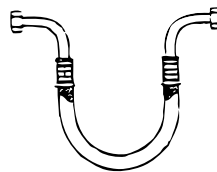
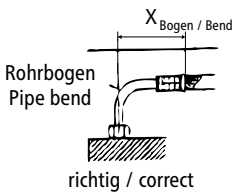
for ensuring a tight join.

- The installer should check any sealing material supplied with the hose to ensure that it is suitable, as the hose manufacturer does not know the connection material or geometry.



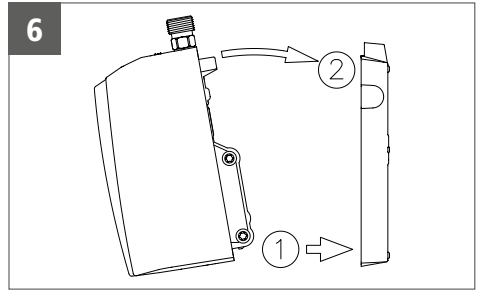
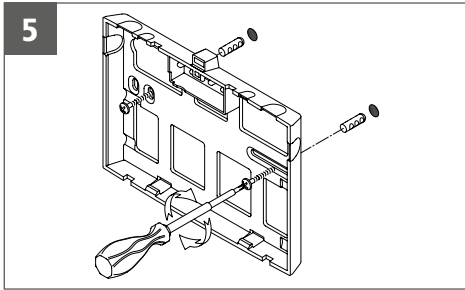
richtig / correct

falsch / wrong

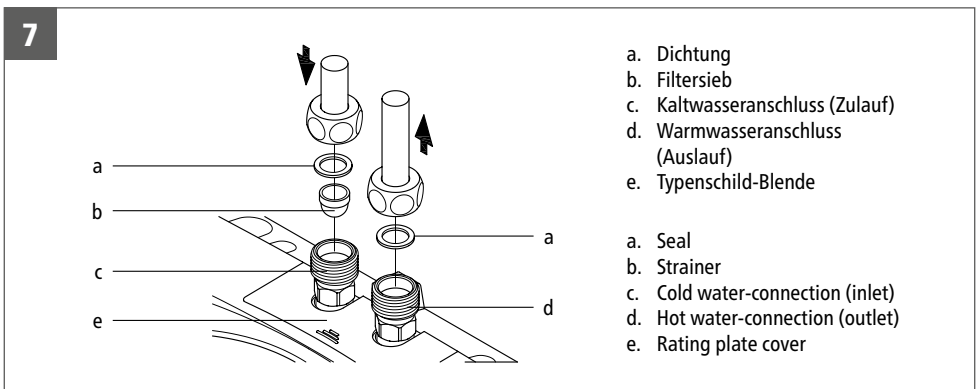


## 9. Montage und Wasseranschluss

## 9. Installing the appliance



- Das Gerät so installieren, dass die Wasseranschlüsse senkrecht nach oben stehen und direkt an die Anschlüsse der Sanitärarmatur angeschlossen werden können.
- Wandhalter mit Schrauben dübeln (Abb. 5).
- Gerät auf den Wandhalter stecken und einrasten (Abb. 6). Das Gerät darf nur betrieben werden, wenn es ordnungsgemäß auf dem Wandhalter eingerastet ist!
- Wasserzulauf (blau) und -auslauf (rot) sind durch Farbmarkierungen auf dem Typenschild (unter der Typenschild-Blende) gekennzeichnet (Abb. 7).
- Die Kennzeichnungen der Armaturen müssen entsprechend zugeordnet werden. Die Montage muss so erfolgen, dass die
- Install the appliance with the water connectors vertically upwards for direct connection to the sanitary tap.
- Secure the wall bracket to the wall with screws and suitable wall plugs (fig. 5).
- Place the appliance on the wall bracket and snap it into position (fig. 6). The appliance may only be operated, if it has been placed properly into the wall bracket!
- Tap connection (fig. 7): Cold water inlet (blue) and hot water outlet (red) are marked on the rating plate (under the rating plate cover).
- Connect the appropriate pipe or hose of the sanitary tap with the red-marked hot water outlet. Avoid exerting any kind of mechanical pressure on the appliance, e.g.



## 9. Montage und Wasseranschluss

## 9. Installing the appliance

angeschlossenen Wasserleitungen keine mechanische Kraft auf das Gerät ausüben.

- Nach Installation alle Verbindungen auf Dichtheit prüfen.
- **Um einen optimalen Wasserstrahl bei sparsamer Durchflussmenge zu erhalten, unbedingt beigefügten Strahlregler an den Auslauf der Armatur schrauben. Der Einsatz passt in handelsübliche Hülsen mit M22 und M24 Gewinde.**

by water pipes etc.

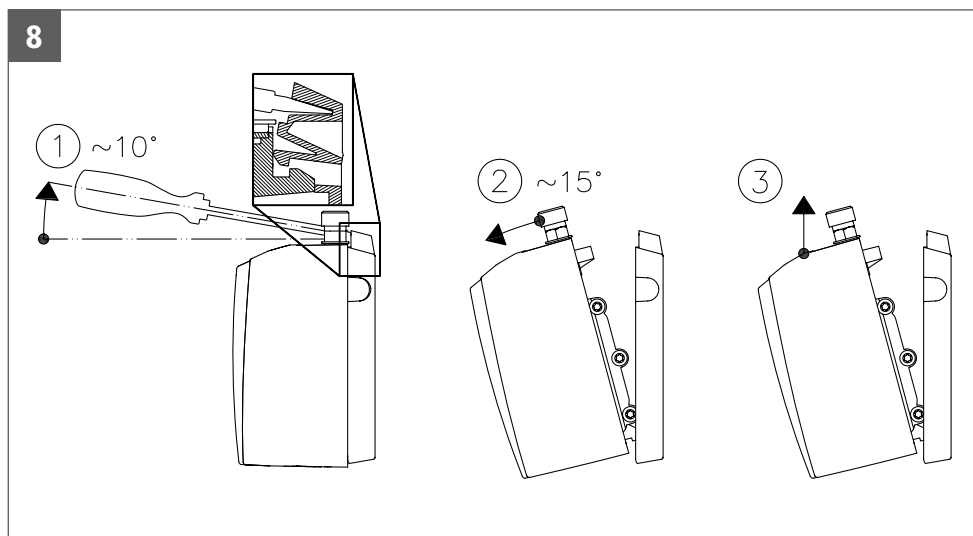
- After installation, carefully check all connections for leaks and rectify as necessary.
- **In order to obtain an optimum water jet at low flow rates, always insert the enclosed jet regulator into the sleeve of the tap outlet. This insert fits commercially available sleeves with an M 22 or M 24 thread.**

### Abnehmen des Gerätes aus dem Wandhalter

Breite Schraubendreherspitze bis Anschlag in Verriegelung zwischen den Wasseranschlussstücken stecken und Schraubendreher leicht nach oben drücken (1), Gerät maximal 15° nach vorne kippen (2) und nach oben entnehmen (3).

### Removing the appliance from the wall bracket

Put the wide screwdriver tip into the interlock between the water connections until it stops, then press slightly upwards (1), tilt the appliance forward by max. 15° (2) and remove it upwards (3).



## 10. Elektroanschluss

Vor dem elektrischen Anschluss das Gerät durch mehrfaches Öffnen und Schließen des Warmwasserventiles der Armatur mit Wasser füllen und vollständig entlüften. Sonst ist ein Schaden am Heizelement möglich!

- Vor dem elektrischen Anschluss die Zuleitung zum Gerät spannungsfrei schalten.
- Der Typ MCX3 (3,5 kW) wird werkseitig mit Netzleitung und Schutzkontaktstecker geliefert. Stellen Sie sicher, dass die Zuleitung zur Schutzkontaktsteckdose ausreichend dimensioniert ist und die Steckdose an den Schutzleiter angeschlossen ist. Die Steckdose muss frei zugänglich sein. Wenn die Netzleitung beschädigt ist, muss sie vom Werkskundendienst oder einem Elektrofachhandwerker ersetzt werden, um Gefahren zu vermeiden.
- Die Netzanschlussleitung aller anderen MCX-Modelle muss über eine Geräteanschlussdose nach Schaltplan (Abb. 9) fest angeschlossen werden. **Der Schutzleiter muss angeschlossen werden.**
- Installationsseitig ist eine allpolige Trennung nach VDE 0700 mit einer Kontaktöffnungsweite von  $\geq 3$  mm pro Pol vorzusehen.
- Der Querschnitt der Zuleitung muss der Leistung entsprechend dimensioniert sein.
- Zur Absicherung des Gerätes ist ein Sicherungselement für Leitungsschutz mit einem dem Gerätenennstrom angepassten Auslösestrom zu montieren.

## 10. Electrical connection

Fill the appliance completely with water by repeatedly opening and closing the hot-water tap before connecting to electrical power. The heating element may be damaged if this is not done!

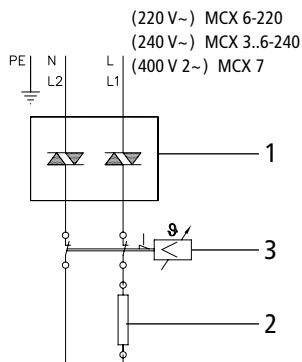
- Check that the power supply is switched off prior to electrical connection.
- The MCX3 (3.5 kW) may be provided with a power cable and a protective earth plug by the factory. Please make sure that the feed cable, which leads to the protective earth plug socket, is dimensioned sufficiently and that the socket is plugged to the conductor. The socket must be freely accessible. The power cable needs to be changed by the customer service department or an authorized electrician in case of defect, to avoid any danger.
- The mains cable of all other MCX models must be permanently connected via connecting box as shown in the circuit diagram (see fig. 9). **The earth conductor must be connected.**
- In accordance with IEC, a circuit breaker with a contact opening gap of at least 3 mm for each pole must be provided on the mains side of the connecting box.
- The wiring cross-section must be well adapted to the corresponding power rating.
- To protect the appliance, a fuse element must be fitted with a tripping current commensurate with the nominal current of the appliance.



## 10. Elektroanschluss

## 10. Electrical connection

9

**Schaltplan**

1. Elektronische Regelung
2. Heizelement
3. Sicherheitstemperaturbegrenzer

**Circuit diagram**

1. Electronic regulator
2. Heating element
3. Safety thermal cut-out

## 11. Entlüften

## 11. Purging

**Um eine Beschädigung des Heizelementes zu vermeiden, muss das Gerät vor der ersten Inbetriebnahme entlüftet werden.**

Nach jeder Entleerung (z. B. nach Arbeiten in der Wasserinstallation oder nach Reparaturen am Gerät) muss der Durchlauferhitzer vor der Wiederinbetriebnahme erneut entlüftet werden.

1. Schalten Sie die elektrischen Zuleitungen zum Durchlauferhitzer spannungsfrei.
2. Öffnen Sie das Warmwasserventil der Armatur und warten Sie, bis das Wasser blasenfrei heraus strömt, um den Durchlauferhitzer zu entlüften.
3. Schalten Sie die Spannung wieder ein.

**To prevent damage to the appliance, the instantaneous water heater must be purged of air before using it for the first time.**

Each time it is emptied (for example after work on the plumbing system or following repair work on the appliance), the instantaneous water heater must be purged before it is used again.

1. Switch off the power supply to the instantaneous water heater.
2. To purge the instantaneous water heater, open the hot water tap and wait until the water emerges free of air bubbles.
3. Switch the power supply back on again.

**Noch keinen Strom einschalten!**

1. Warmwasserhahn der Armatur öffnen bis Wasser blasenfrei heraus strömt.
2. Erst jetzt Sicherung einschalten. Nach einer kurzen Einschaltverzögerung fließt warmes Wasser.
3. Die gewünschte Temperatur am Gerät einstellen und bei Bedarf Wassermenge anpassen, falls z.B. die Temperatur nicht erreicht wird.
4. Dem Benutzer die Funktion des Gerätes erklären und mit dem Gebrauch vertraut machen. Diese Anleitung dem Benutzer zur Aufbewahrung überreichen.
5. Registrieren Sie das Gerät mit der Registrierkarte beim Werkskundendienst bzw. online auf der Internetseite [www.clage.de](http://www.clage.de).

**Do not switch on the electric power at this time!**

1. Open the hot-water tap and allow water to flow until it emerges free of air bubbles.
2. Now close the circuit breaker to connect the electrical supply. After a short power-up delay, the water heats up.
3. Set the desired outlet temperature and adjust the water flow rate, if, for example, the temperature cannot be reached.
4. Explain the functions of the heater to the user and ensure that he knows how to use it. Hand over these operating instructions to the user.
5. Use the registration card for the registration at the factory service center or register the appliance online on the website [www.clage.com](http://www.clage.com).

## 13. Typenschild-Blende

## 13. Rating plate cover

**Abnehmen der Blende**

Unter dieser Blende befinden sich das Typenschild und die Justierschraube zum Einstellen der Wasserdurchflussmenge.

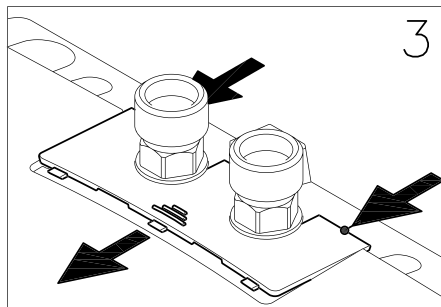
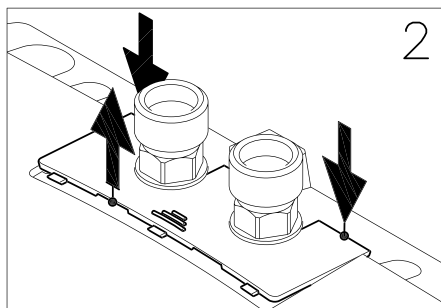
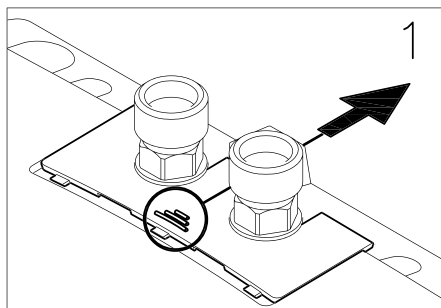
1. Blende an der Riffelung Richtung Wandhalter schieben.
2. An den hinteren Ecken nach unten drücken, bis die Vorderkante hochklappt.
3. Blende nach vorne abziehen.

**Removing the cover**

The rating plate and the adjusting screw for flow rate setting are located under this cover.

1. Push the cover at the corrugation towards the wall bracket.
2. Press the cover down at the rear corners until the front edge lifts.
3. Remove the cover by pulling forward.

10

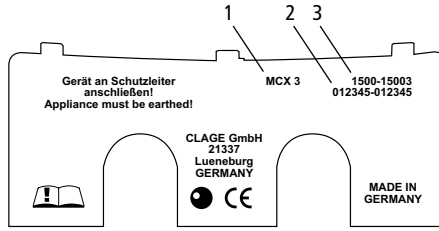


13. Typenschild-Blende

13. Rating plate cover

**Typenschild-Blende**

Auf der Unterseite der Blende befinden sich neben der Geräte-typenbezeichnung (1) auch die Geräte-Seriennummer (2) und die Artikelnummer (3).



**Rating plate cover**

On the inner part of the cover, you can find the name of the application type (1), as well as the serial number (2) and the article number (3).

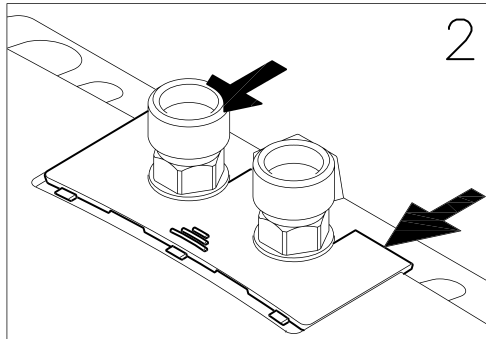
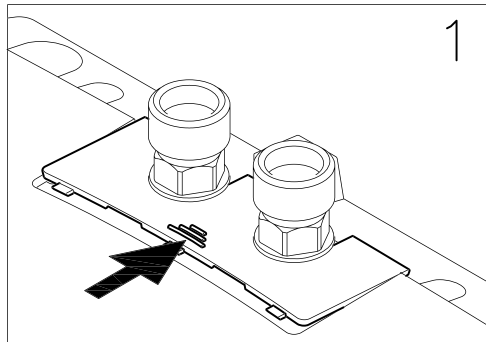
**Aufsetzen der Blende**

1. Blende Richtung Wandhalter flach unter die Kanten der Wasseranschlusstücke schieben.
2. Vorderkante niederdrücken und an der hinteren Kante nach vorne schieben bis Blende bündig abschließt.

**Replacing the cover**

1. Push the cover flat towards the wall bracket under the edges of the water connections.
2. Press down the front edge of the cover and push it forward again at the rear edge until it fits.

11



## 14. Einstellung der Wassermenge

## 14. Adjusting the water flow

**Reduzierung der Durchflussmenge:**

Durch Drehen der Justierschraube **im Uhrzeigersinn** reduziert sich die Durchflussmenge, wodurch eine höhere Auslauftemperatur erreicht werden kann.

**Erhöhung der Durchflussmenge:**

Durch Drehen der Justierschraube **gegen den Uhrzeigersinn** erhöht sich die Durchflussmenge, wodurch die erreichbare Auslauftemperatur sinkt.



**Decreasing the flow rate:**

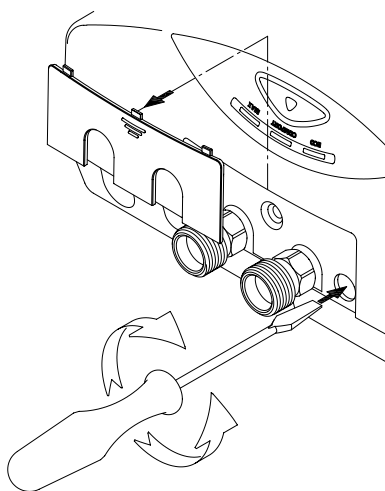
Turn the adjusting screw **clockwise** to decrease the flow rate, thus making a higher outlet temperature possible.

**Increasing the flow rate:**

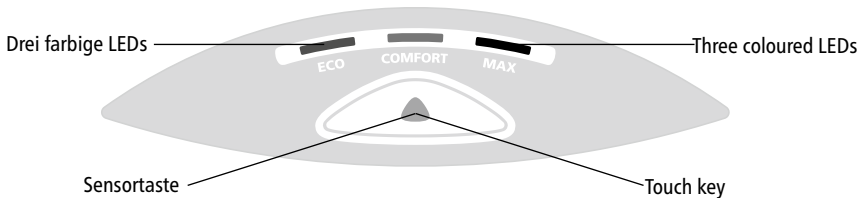
Turn the adjusting screw **counter-clockwise** to increase the flow rate, thus reducing the possible outlet temperature.

12

Drehrichtung Direction	Durchfluss- menge Flow	Temperatur- erhöhung Temperature increase
	—	+
	+	—



13




### Temperatur einstellen

Mit der Sensortaste  können Sie eine von drei Temperaturen auswählen.

Mit jedem Tastendruck stellen Sie die nächsthöhere Stufe ein:

35°C  38°C  45°C (MAX)

Bei erneutem Tastendruck  beginnt der Zyklus von vorn.

Die aktuelle eingestellte Temperatur wird durch eine der drei farbigen LEDs angezeigt.

### Tasten- und Temperatursperre

Die aktuell gewählte Temperatur lässt sich gegen unbeabsichtigtes Verstellen sperren. Sie ist dann nicht mehr durch einen einfachen Tastendruck verstellbar.


**Tastensperre aktivieren / deaktivieren:**  
Sensortaste gedrückt halten (ca. 5 Sekunden) bis die aktive LED erlischt, dann Sensortaste loslassen.

### Temperature setting

The touch key  allows you to select one of the three preset temperatures.

Every key press sets the temperature to the next level:

35°C  38°C  45°C (MAX)

Press the key  once again starts the cycle all over.

The current selected temperature is indicated by one of three coloured LEDs.

### Key lock and temperature lock

The current selected temperature setting can be locked against unintended alteration. Thus, the temperature cannot be changed by a single keypress anymore.

**Activate keylock / Deactivate keylock:**  
Press and hold touch key for approx. 5 seconds until the active LED goes out, then release the touch key.

## 16. LED-Standby de-/aktivieren

Als Energiesparfunktion des Bedienfeldes erlischt die aktive LED automatisch ca. 20 Sekunden nach der letzten Bedienung (z.B. Zapfung oder Temperaturwahl).

Um die gewählte Einstellung aber jederzeit erkennen zu können, kann die LED mit folgender Prozedur dauerhaft aktiviert und die LED-Standby-Funktion deaktiviert werden:

- Armatur schließen (Wasserstopp).
- Sensortaste dauerhaft länger als 7 Sekunden gedrückt halten, da wegen der Tastensperrfunktion die LED immer nach 5 Sekunden erlischt und nach weiteren 1,5 Sekunden wieder leuchtet.
- Bei weiterhin gedrückter Taste nun die Armatur öffnen, die LED erlischt kurz als Bestätigung.
- Dann Taste loslassen und Armatur schließen (Wasserstopp).

Wird im LED-Standby-Modus (LED aus) die Armatur geöffnet oder die Sensortaste betätigt leuchtet die zuletzt aktive LED auf (Wake-Up), aber es erfolgt noch keine Umschaltung der Temperatur. Erst bei erneutem Tastendruck kann die Temperatur verstellt werden.

Die LED-Standby-Funktion lässt sich auf gleiche Weise wieder aktivieren.

Diese Funktion bleibt auch bei Spannungsausfall gespeichert.

## 16. Deactivate / Activate LED-Standby

As the control panel's energy saving feature, the active LED turns off automatically about 20 seconds after the last operation (e.g. tapping or temperature selection).

To identify the selected setting at any time, the LED can be enabled permanently and the LED standby function will then be disabled with the following procedure:

- Close tap (water stop).
- Keep sensor key touched permanently for more than 7 seconds. Due to the keylock function the LED always goes out after 5 seconds for about 1.5 seconds and lights up again.
- While still holding down the key, open the tap now, the LED will go out shortly as confirmation.
- Then release the touch key and close tap (water stop).

If the tap is opened or the touch key is used in LED standby mode (LED off), the last active LED lights up (wake up), but the temperature setting will not change yet. Only when pressed once again, the temperature setting will be adjusted.

The LED Standby function can be activated in the same way again.

This function is retained even after power failure.

**17. Reinigung und Pflege**

**17. Cleaning and Maintenance**

- Das Gerät und die Armaturen nur mit einem feuchten Tuch reinigen. Keine scheuernden, lösungsmittel- oder chlorhaltigen Reinigungsmittel verwenden.
- Den Bedienfeldbereich trocken halten!
- Strahlregler regelmäßig säubern und erneuern.
- Verschmutzungen und Verkalkung der Wasserwege beeinflussen die Funktion. Anzeichen sind z.B. geringerer Durchfluss oder Rauschgeräusche. Lassen Sie in diesem Fall das Gerät vom Fachmann prüfen und ggf. das Filtersieb im Wasserzulauf reinigen.
- The appliance and the fittings should only be cleaned with a damp cloth. Do not use abrasive or chlorine-based cleaning agents or solvents.
- Keep the control panel area dry!
- Clean the jet regulator or the hand-show-er regularly and replace as necessary.
- Dirt and scale deposited in the pipes and heater will affect the function of the heater. Typical indications include reduced rate of flow or noisy flow. In such cases, have the heater inspected by a technician and, if necessary, have the filter in the cold-water inlet cleaned.

**18. Selbsthilfe bei Problemen und Kundendienst**

Diese Tabelle hilft dabei, die Ursache einer evtl. Störung zu finden und diese zu beseitigen.

<b>Problem</b>	<b>mögliche Ursache</b>	<b>Abhilfe</b>
Es kommt kein Wasser	Wasserzufuhr versperrt	Hauptwasserhahn und Eckventil aufdrehen
Es kommt weniger Wasser als erwartet	Strahlregler fehlt	Spezial-Strahlregler montieren
	Wasserdruck zu gering	Fließwasserdruck prüfen, Wassermengeneinstellung prüfen
	Verschmutzungen	Schmutz im Filtersieb, im Eckventil, in der Armatur entfernen / Technische Daten prüfen
Das Gerät schaltet sich ein und aus	Wasserdruck schwankt, zu geringer Durchfluss	Verschmutzungen entfernen / Wasserdruck erhöhen, andere Zapfstellen schließen, Eckventil weniger drosseln
Das Wasser bleibt kalt	Fließwasserdruck zu gering	Wassermengeneinstellung prüfen, Eckventil weniger drosseln, CLAGE-Strahlregler einsetzen, Wasserdruck prüfen
	Verschmutzungen	Verschmutzungen im Zu- oder Auslauf beseitigen



## 18. Selbsthilfe bei Problemen und Kundendienst

Die Warmwassertemperatur schwankt	elektrische Spannung schwankt	Spannung prüfen
	Wasseranschlüsse vertauscht	Installation prüfen
Die Warmwassertemperatur ist zu niedrig bzw. eine LED blinkt langsam	Durchfluss zu hoch oder Einlauftemperatur zu niedrig	Wassermengeneinstellung vornehmen (»Einstellung der Wassermenge«, 21)
Eine LED blinkt schnell und Wasser bleibt kalt	Temperaturfühler defekt	Temperaturfühler erneuern (Fachmann)
	Heizelement defekt	Heizelement erneuern (Fachmann)
Alle LEDs blinken schnell und Wasser wird warm	Bedienfeld (-kabel) defekt	Bedienfeldstecker korrekt aufstecken (Fachmann)
		Bedienfeld erneuern (Fachmann)
Alle LEDs blinken schnell, Wasser bleibt kalt	Leistungsteil defekt	Kundendienst anrufen
LED erlischt kurz nach Tastendruck	Tastensperre aktiv	Tastensperre deaktivieren (»Gebrauch«, 22)
LED blinkt nach Tastendruck	Sensortaste wurde nicht mittig berührt	Sensortaste für ca. 3 Sekunden nicht berühren (bis LED wieder normal leuchtet); für korrekte Bedienung die Sensortaste mittig berühren
	Tastenklibrierung aktiv	
Keine LED leuchtet	LED Standby aktiv	Zur Kontrolle Sensortaste berühren. Wenn dann keine LED leuchtet: Sicherungen prüfen!

Sollte das Gerät weiterhin nicht einwandfrei funktionieren, wenden Sie sich bitte an:

### CLAGE GmbH

Werkskundendienst

Pirolweg 1–5  
21337 Lüneburg  
Deutschland

Fon: +49 4131 8901-40

Fax: +49 4131 8901-41

E-Mail: [service@clage.de](mailto:service@clage.de)

Falls ein Mangel vorliegt, senden Sie das Gerät bitte mit einem Begleitschreiben und dem Kaufnachweis zur Überprüfung bzw. Reparatur ein.

## 18. Troubleshooting and Service

The following table will help you to determine and rectify the reasons for possible problems.

Fault	Cause	Action
No water flows	Water supply is turned off	Open the main water valve and the shut-off valve
Water flows more slowly than expected	The jet regulator is not fitted	Fit the special CLAGE jet regulator
	Water pressure is not sufficient	Check the water flow pressure and then the water flow adjustment
	Dirt in the pipes	Remove any dirt from the filter, valves and taps / check the technical data
The heater switches itself on and off	Water pressure is varying, flow rate is too low	Remove any dirt / increase the flow water pressure, close other taps, open the shut-off valve further
Water remains cold	Water pressure is not sufficient	Adjust the water flow, open the shut-off valve, fit the special CLAGE jet regulator, check water pressure
	Dirt	Remove dirt from the inlet and outlet
Hot water temperature varies	Supply voltage varies	Check the supply voltage
	Water connections mixed up	Check installation
Hot water temperature too low and one LED flashes slowly	Flow rate is too high or inlet temperature is too low	Adjust the flow either at the tap, the valve or the flow adjustment screw ("Adjusting the water flow", 21).
One LED flashes rapidly and water remains cold	Defective temperature sensor	Replace temperature sensor (authorized technician)
	Defective heating element	Replace heating element (authorized technician)
All LEDs flash rapidly and water gets warm	Defective control panel cable	Reposition control panel connector (authorized technician)
		Replace control panel (authorized technician)
All LEDs flash rapidly and water remains cold	Defective power unit	Call customer service

## 18. Troubleshooting and Service

LED turns off shortly after keypress	Keylock is active	Deactivate keylock ("How to use", 22)
LED flashes after keypress	Touch key was not touched in centre	Don't touch the touch key for approx. 3 seconds (until LED lights up normally); for proper handling, touch the touch key right in the centre
	Touch key calibration active	
No LED lights	LED Standby active	Check LED by touching the touchkey. If still no LED lights up, check the fuses!

If you cannot rectify the fault with the aid of this table, please contact customer service.

### CLAGE GmbH

After-Sales Service

Pirolweg 1–5  
21337 Lüneburg  
Germany

Phone: +49 4131 8901-40

Fax: +49 4131 8901-41

Email: [service@clage.de](mailto:service@clage.de)

We can either give you the name and address of an authorised customer service company or repair the heater ourselves. In the latter case, please send in the heater (at your cost and risk) with details of the problem and a copy of the sales invoice.

## Sommaire

1. Présentation générale de l'appareil	29
2. Environnement et recyclage	30
3. Consignes de sécurité	31
4. Description de l'appareil	33
5. Caractéristiques techniques	35
6. Exemples d'installation	36
Installation hors pression (ouverte) avec robinetterie pour appareils à eau chaude basse pression	36
Installation (fermée) avec un robinet de distribution pour les appareils préssurisés	36
7. Instructions de montage	37
8. Tuyaux de raccordement souples	38
Consignes de montage des tuyaux de raccordement souples	38
9. Montage et branchement de l'eau	40
Dépose de l'appareil du support mural	41
10. Branchement électrique	42
11. Purge	43
12. Mise en service	44
13. Cache à plaque signalétique	45
14. Réglage du volume d'eau	47
15. Utilisation	48
Réglage de la température	48
Verrouillage de la touche et de la température	48
16. La fonction LED / Veille	49
17. Consignes d'entretien	50
18. Auto-dépannage et S.A.V.	50
19. Fiche technique de produit conformément aux indications des règlements de l'UE - 812/2013 et 814/2013	81

## Inhoud

1. Overzicht van het apparaat	29
2. Milieu en recycling	30
3. Veiligheidsinstructies	31
4. Beschrijving toestel	33
5. Technische gegevens	35
6. Montagevoorbeelden	36
Drukloze (open) installatie met kraan voor drukloze warmwatertoestellen	36
Druk vaste (gesloten) installatie	36
7. Montage-instructies	37
8. Flexibele verbinding slang	38
Inbouwvoorschrift voor de flexibele verbinding slang	38
9. Montage en aansluiting van water	40
Toestel uit de wandhouder nemen	41
10. Elektrische aansluiting	42
11. Ontluchten	43
12. Ingebruikneming	44
13. Afdekking typeplaatje	45
14. Het instellen hoeveelheid water	47
15. Gebruik	48
Temperatuur instellen	48
Toetsen- en temperatuurblokkering	48
16. LED-stand-by deactiveren / activeren	49
17. Onderhoudsinstructies	50
18. Probleemoplosser en klantenservice	52
19. Productinformatieblad conform de EU-verordeningen - 812/2013 814/2013	81



**Lisez attentivement ces instructions avant l'installation et l'utilisation de l'appareil ! Pour la France le modèle MCX3 est livré avec cable sans fiche.**



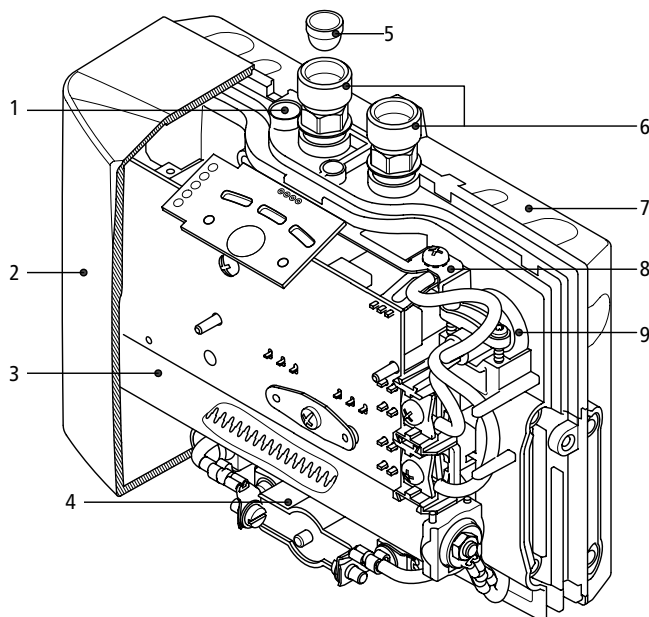
**Vóór installatie en gebruik van dit toestel eerst deze gebruikshandleiding aandachtig lezen.**

## 1. Présentation générale de l'appareil

## 1. Overzicht van het apparaat

Il faut toujours indiquer le type d'appareil et le numéro de série lors d'une commande de pièces de rechange!

Bij onderdeelbestelling altijd het apparaattype en het serienummer vermelden!



Pos.	Désignation
1	Vis de réglage de la quantité d'eau
2	Capot avec clavier de commande
3	Cartouche chauffante
4	Limiteur de température de sécurité (STB)
5	Filtre
6	Raccords à eau
7	Support mural
8	Borne de sécurité de mise à la terre
9	Passe-câble

Pos.	Omschrijving
1	Stelschroef voor het instellen van de waterhoeveelheid
2	Kap met bedieningspaneel
3	Verwarmingselement
4	Veiligheidstemperatuurbegrenzer (STB)
5	Filterzeef
6	Wateraansluitstukken
7	Wandhouder
8	Klem voor aardleiding
9	Kabeldoorvoerrubber

## 2. Environnement et recyclage

Ce produit a été fabriqué avec des matériaux et des composants de qualité supérieure qui sont réutilisables. Lors de la mise au rebut, tenez compte du fait que les appareils électriques en fin de vie doivent être séparés des déchets ménagers. Apportez cet appareil à un centre de collecte municipal où vous pouvez déposer les déchets électriques et électroniques. La mise au rebut conformément à la réglementation contribue à la protection de l'environnement et évite des effets néfastes sur l'homme et l'environnement, lesquels pourraient résulter d'une manipulation inappropriée des appareils à la fin de leur cycle de vie. Vous obtiendrez des informations précises sur la déchetterie ou le point de collecte le plus proche auprès de votre mairie.

Clients professionnels : veuillez prendre contact avec votre distributeur ou votre fournisseur lorsque vous souhaitez mettre au rebut des appareils, il vous communiquera des informations supplémentaires.

## 2. Milieu en recycling

Uw product is gemaakt van hoogwaardige en recyclebare materialen en componenten. Bij het afvoeren dient u in acht te nemen dat elektrische toestellen aan het einde van de levensduur gescheiden van het huishoudelijke afval afgevoerd moeten worden. Breng het toestel daarom naar een gemeentelijk inzamelpunt dat elektronisch afval aanneemt. Deze correcte afvoer is bevorderlijk voor het milieu en voorkomt mogelijke schadelijke gevolgen voor mens en milieu als gevolg van verkeerd gebruik van de toestellen aan het einde van de levensduur. Gedetailleerde informatie over het dichtsbijzijnde inzamelpunt of recyclingperron is verkrijgbaar bij uw gemeente.

Bedrijven: voor de afvoer van toestellen verzoeken wij u contact op te nemen met uw leverancier. Deze kan u aanvullende informatie geven.



### 3. Consignes de sécurité

### 3. Veiligheidsinstructies

**Lisez soigneusement et intégralement la présente notice avant d'installer ou d'utiliser l'appareil ! Conservez cette notice avec l'appareil en prévision d'une future utilisation !**

La présente notice s'adresse au professionnel qui est responsable de l'installation de l'appareil ainsi qu'à l'utilisateur final. Les instructions dans les notices jointes à l'appareil correspondent à l'état technique de celui-ci.

La dernière édition à jour de la présente notice est disponible en ligne à l'adresse : [www.clage.de/downloads](http://www.clage.de/downloads).

- N'utilisez l'appareil que s'il a été installé correctement et s'il se trouve dans un état techniquement parfait.
- N'ouvrez jamais l'appareil sans avoir préalablement coupé de manière permanente son alimentation électrique.
- N'apportez aucune modification technique à l'appareil ou encore aux lignes électriques et aux conduites d'eau.
- L'appareil doit être relié à la terre.
- Tenez compte du fait que les températures d'eau de plus de 43 °C sont perçues comme étant très chaudes, notamment par les jeunes enfants, et peuvent provoquer une sensation de brûlure. Pensez que les robinets de distribution deviennent eux aussi chauds lorsque l'eau coule pendant long-

**Deze handleiding vóór installatie of gebruik van het toestel eerst volledig doorlezen! Deze handleiding voor gebruik op een later tijdstip samen met het toestel bewaren!**

Deze handleiding is bestemd voor de vakman die verantwoordelijk is voor de installatie van het toestel en de gebruiker. De met het toestel meegeleverde handleidingen komen overeen met de technische stand van het toestel.

De actuele versie van deze handleiding is online beschikbaar onder: [www.clage.de/downloads](http://www.clage.de/downloads)

- Het toestel alleen gebruiken nadat het correct geïnstalleerd is en zich in een technisch onberispelijke toestand bevindt.
- Het toestel nooit openen zonder de stroomtoevoer van tevoren volledig te onderbreken.
- Geen technische wijzigingen aan het toestel, de elektrische leidingen en de waterleidingen aanbrengen.
- Het toestel moet geaard worden.
- Let op: watertemperaturen boven ca. 43 °C kunnen, met name door kinderen, als heet worden ervaren en een gevoel van verbranding veroorzaken. Als gedurende langere tijd warm water door de armaturen stroomt, kunnen de armaturen heet worden.
- Het toestel is alleen geschikt voor gebruik binnenshuis en gelijkwaar-



temps.

- L'appareil est uniquement conçu pour une utilisation domestique et des applications similaires dans des locaux fermés et il ne doit être utilisé que pour le chauffage de l'eau potable.
- L'appareil ne doit jamais être exposé au gel.
- Il faut respecter les valeurs indiquées sur la plaque signalétique.
- Coupez immédiatement le disjoncteur en cas de défaut. Fermez immédiatement la conduite d'arrivée d'eau si l'appareil présente une fuite. Faites uniquement appel au S.A.V. de l'usine ou à un centre technique agréé pour corriger le défaut.
- L'utilisation de cet appareil par des enfants à partir de 8 ans ainsi que par des personnes à capacités physiques, sensorielles ou mentales réduites, ou ne disposant pas de l'expérience et des connaissances nécessaires, est autorisée sous surveillance ou après avoir reçu une information sur l'usage sécurisé de l'appareil et avoir compris les dangers qui en résultent. Il est interdit aux enfants de jouer avec l'appareil. Le nettoyage et l'entretien par l'utilisateur ne doivent pas être effectués par des enfants laissés sans surveillance.

dige plaatsen in gesloten ruimten, en mag alleen worden gebruikt voor het verwarmen van drinkwater.

- Het toestel mag nooit aan vorst worden blootgesteld.
- De op het typeplaatje vermelde waarden moeten worden aangehouden.
- In geval van een storing onmiddellijk de zekeringen uitschakelen. Bij een lekkage aan het toestel de watertoevoerleiding onmiddellijk sluiten. Storingen alleen door de klantenservice van de fabriek of door een erkende vakman laten verhelpen.
- Dit apparaat kan door kinderen van 8 jaar en ouder alsook door personen met verminderde fysieke, sensorische of geestelijke vaardigheden of met gebrek aan ervaring en/of kennis worden gebruikt als toezicht wordt gehouden of als de personen in het veilige gebruik van het toestel geïnstrueerd zijn en de daaruit voortvloeiende gevaren begrijpen. Kinderen mogen niet met het toestel spelen. Reiniging en onderhoud mogen niet door kinderen zonder toezicht worden uitgevoerd.



## 4. Description de l'appareil

## 4. Beschrijving toestel

1



Ce petit chauffe-eau instantané (Fig. 1) est conçu pour l'alimentation économique en eau chaude d'un lavabo et il peut être monté sur un robinet de distribution. Pour ouvrir la vanne à eau chaude du robinet de distribution, le chauffe-eau instantané se met automatiquement en marche lorsque le volume d'eau dépasse le seuil d'activation réglé et il chauffe l'eau pendant qu'elle s'écoule à travers l'appareil.

L'appareil est pré-réglé en usine pour une température de sortie de 38 °C environ, idéale pour se laver les mains. Lorsque cette température est atteinte, l'électronique réduit automatiquement la puissance pour ne pas dépasser la température de sortie réglée. Grâce à cette régulation de la température idéalement conçue pour le lavage des mains, seule la vanne à eau chaude du robinet de distribution doit être ouverte en usage quotidien. Les températures de 35 °C (ECO), 38 °C (COMFORT) et 45 °C (MAX) peuvent être sélectionnées sur le clavier de commande. De l'eau froide peut être ajoutée s'il faut réduire la température de sortie.

Deze kleine doorloopverwarmer (fig. 1) is bedoeld voor de energiezuinige voorziening van warm water bij een wastafel en wordt geïnstalleerd in combinatie met een kraan. Bij het opendraaien van de warmwaterkraan schakelt de doorloopverwarmer automatisch in wanneer de drempelwaarde van de waterhoeveelheid wordt overschreden en verwarmt het water terwijl het door het apparaat stroomt.

Het apparaat is in de fabriek ingesteld op de voor het handen wassen ideale temperatuur van ca. 38 °C. Wanneer deze temperatuur wordt bereikt, wordt het vermogen door de elektronica automatisch verlaagd, zodat de temperatuur van het water niet te hoog wordt. Op grond van deze voor het handen wassen ideale temperatuurstelling wordt bij dagelijks gebruik alleen de warmwaterkraan open gedraaid. Op het bedieningspaneel kunnen de temperaturen 35 °C (ECO), 38 °C (COMFORT) en 45 °C (MAX) worden gekozen. Voor een lagere watertemperatuur kan koud water worden toegevoegd. Wanneer er te weinig water door de kraan stroomt, bij een te lage waterdruk of bij het

4. Description de l'appareil

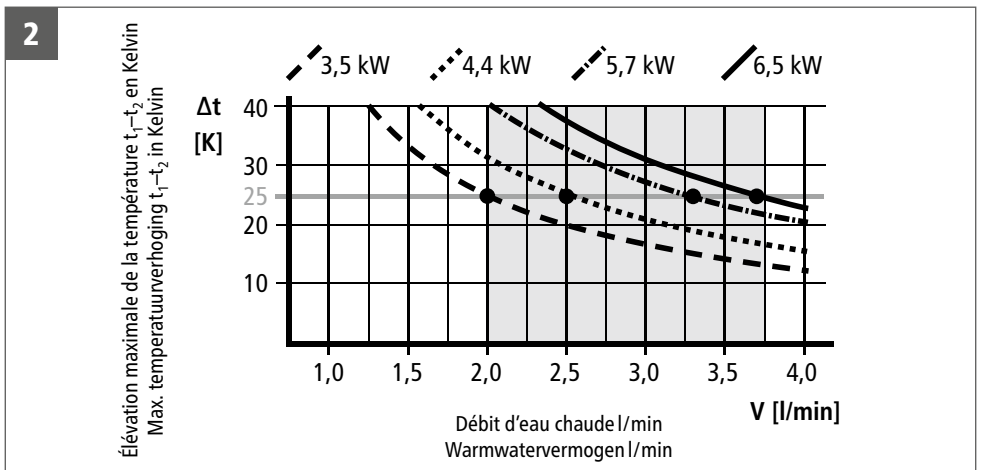
L'appareil s'éteint automatiquement si le débit est trop faible, si la pression d'écoulement est trop faible ou si la vanne à eau chaude du robinet de distribution est fermée. Il faut impérativement utiliser le régulateur de jet spécial fourni pour obtenir une distribution d'eau optimale. Celui-ci est monté au niveau de la sortie du robinet de distribution et est adapté aux douilles standard M22/24.

La température de sortie maximale possible est déterminée par la température d'arrivée, le volume d'eau et la puissance du chauffe-eau instantané (voir graphique). Il est possible de modifier le débit pré réglé («Réglage du volume d'eau», 47).

4. Beschrijving toestel

sluiten van de warmwaterkraan schakelt het apparaat automatisch uit. Voor een optimale watervoorziening is het absoluut noodzakelijk de in de verpakking meegeleverde speciale straalregelaar te gebruiken. Deze wordt op het mondstuk van de kraan geschroefd. Wanneer de schroefdraad van de verchromde metalen huls niet past, kan het inzetstuk van de straalregelaar ook in een standaard huls M22/24 worden geplaatst.

De maximaal haalbare watertemperatuur wordt bepaald door de temperatuur van het toevoerwater, de waterhoeveelheid en het vermogen van de doorloopverwarmer (zie grafiek). De vooraf ingestelde waterhoeveelheid kan worden veranderd ("Het instellen hoeveelheid water", 47).



## 5. Caractéristiques techniques

## 5. Technische gegevens

Type	MCX 3	MCX 4	MCX 6	MCX 6-220	MCX 7	Type
Numéro de référence	15003	15004	15006	15005	15007	Artikelnummers
Capacité nominale	0,2	0,2	0,2	0,2	0,2	Nominale capaciteit
Surpression nominale	1 (10)	1 (10)	1 (10)	1 (10)	1 (10)	Nominale overdruk
Système de chauffage	Résistance nue / système IES Blankdraad / IES Systeem					Verwarmingssysteem
Domaines d'utilisation : résistance requise de l'eau à 15 °C en Ω cm	≥ 1100	≥ 800	≥ 800	≥ 800	≥ 1100	Minimale waterweerstand bij 15 °C in Ω cm
Tension nominale	1 ~ / N / PE 220-240 V AC	1 ~ / N / PE 220V AC	1 ~ / N / PE 220V AC	2 ~ / PE 400V AC	2 ~ / PE 400V AC	Nominale spanning
Puissance nominale	3,5 kW	4,4 kW	5,7 kW	6,0 kW	6,5 kW	Nominaal vermogen
Courant nominal	15 A	19 A	25 A	27 A	16 A	Nominale stroom
Plage de température réglable	35 °C – 38 °C – 45 °C					Instelbaar temperatuurbereik
Température de sortie réglée en usine	38 °C	38 °C	38 °C	38 °C	38 °C	ca. Fabrieksinstelling watertemperatuur
Température d'entrée maximale	70 °C	70 °C	70 °C	70 °C	70 °C	Maximale temp. toevoerwater
Débit réglé en usine pour une pression d'écoulement de 3 bar	2,0 l/min	2,5 l/min	3,3 l/min	4,5 l/min	3,7 l/min	Fabrieksinstelling waterhoe veelheid bij 3 bar waterdruk
Élévation maximale de la température à la puissance nominale et avec un débit de...	25 K	31 K	41 K	43 K	46 K	Max. temperatuurverhoging
1)	20 K	25 K	33 K	34 K	37 K	bij nominaal vermogen en
	17 K	21 K	27 K	29 K	31 K	
	14 K	18 K	23 K	24 K	26 K	
	12 K	16 K	20 K	21 K	23 K	
Débit de mise en marche	1,2	1,5	1,5	1,5	1,5	Drempelwaarde waterhoeveelheid
Débit d'arrêt	1,0	1,3	1,3	1,3	1,3	Drempelwaarde waterhoeveelheid uitschakelen
Section de câble minimale requise 2)	1,5	2,5	4,0	4,0	2,5	mm <sup>2</sup> Min. benodigde leidingdoorsnede 2)
Poids avec plein d'eau	ca. / approx. 1,5 kg					Gewicht gevuld met water
Dimensions (H x l x P)	13,5 x 18,6 x 8,7 cm					Afmetingen (H x B x D)
Classe de protection selon VDE	1					VDE-veiligheidsklasse
Degré de protection selon VDE	IP 25					VDE-veiligheidstype

1) Élévation de température (Kelvin) + température de l'eau froide (°C) =  
Température maximale de l'eau chaude (°C) ≤ 70 °C

1) Temperatuurverhoging (Kelvin) + koudwatertemperatuur (°C) =  
maximale warmwatertemperatuur (°C) ≤ 70 °C

2) Maximale leidingdoorsnede 4 mm<sup>2</sup>

6. Exemples d'installation

6. Montagevoorbeelden

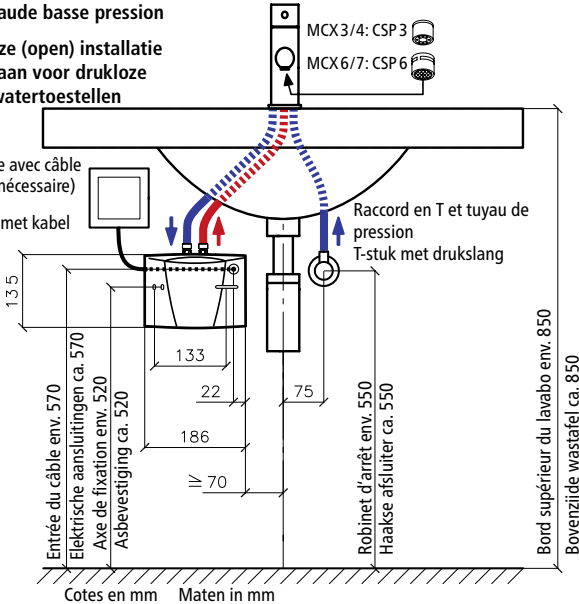
**3** Installation hors pression (ouverte) avec robinetterie pour appareils à eau chaude basse pression

**Drukloze (open) installatie met kraan voor drukloze warmwatertoestellen**

Utiliser un régulateur de jet spécial  
Speciale straalregelaar plaatsen

Branchement électrique avec câble secteur (à raccourcir si nécessaire)

Elektrische aansluiting met kabel (zo nodig inkorten)



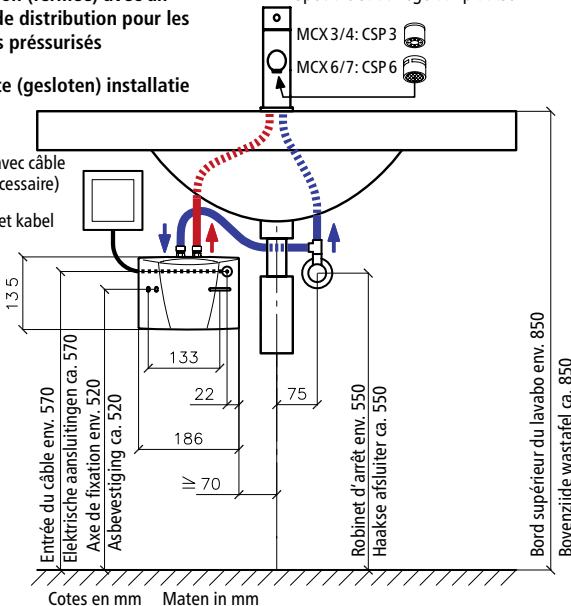
**4** Installation (fermée) avec un robinet de distribution pour les appareils pressurisés

**Drukvaste (gesloten) installatie**

Utiliser un régulateur de jet spécial  
Speciale straalregelaar plaatsen

Branchement électrique avec câble secteur (à raccourcir si nécessaire)

Elektrische aansluiting met kabel (zo nodig inkorten)





## 7. Instructions de montage

## 7. Montage-instructies

Le montage s'effectue directement sur les conduites de raccordement du robinet de distribution dans un local hors gel. Le bon fonctionnement ne peut être garanti qu'avec l'utilisation de robinets de distribution et accessoires CLAGE. À observer lors de l'installation :

- Normes DIN VDE 0100 et EN 806 respectivement ainsi que les prescriptions légales du pays et les dispositions de l'entreprise locale de distribution d'électricité et d'eau.
- Caractéristiques techniques et indications sur la plaque signalétique sous le cache («Dépose du cache», 45).
- Laisser les petits accessoires dans l'emballage
- Le chauffe-eau instantané doit être facile d'accès pour son entretien. Il faut poser un robinet d'arrêt séparé.
- Bien rincer les conduites d'eau avant de les brancher
- Un fonctionnement optimal est garanti avec une pression d'eau courante comprise entre 0,2 et 0,4 MPa (2–4 bar). La pression du réseau ne doit pas dépasser 1 MPa (10 bar).
- La pose d'un Clapet anti-retour n'est pas nécessaire pour un bon fonctionnement de ce chauffe-eau instantané. Si toute-fois la pose d'un clapet anti-retour était nécessaire côté installation, celui-ci pourrait être installé, aussi bien en amont qu'en aval de ce chauffe-eau instantané.

Het apparaat wordt direct op de aansluitleiding van de kraan in een vorstvrije ruimte aangesloten. Wij kunnen een probleemloze werking alleen garanderen wanneer gebruik wordt gemaakt van een CLAGE-kraan en -toebehoren. Let bij de installatie op het volgende:

- DIN VDE 0100 en EN 806 alsmede de wettelijke voorschriften van het betreffende land en de bepalingen van de plaatselijke leverancier van water en elektriciteit.
- De technische gegevens en de gegevens op het typeplaatje onder de afdekking ("Verwijderen van de afdekking", 45).
- Er mogen geen onderdelen uit de verpakking overblijven
- Voor onderhoudswerkzaamheden moet de doorloopverwarmer goed toegankelijk zijn. Er moet een afzonderlijke afsluitkraan worden geïnstalleerd.
- Voor montage eerst de waterleidingen goed doorspoelen
- Het apparaat werkt optimaal bij een waterdruk van 0,2–0,4 MPa (2–4 bar). De druk van de waterleiding mag niet hoger zijn dan 1 MPa (10 bar).
- Voor een bedrijfszekere werking van deze doorstroomwaterverwarmer is een terugslagklep niet nodig. Moet er toch een terugslagklep gemonteerd worden, dan mag deze in de aanvoerleiding naar de doorstromer, als ook in de warmwaterleiding tussen de doorstromer en de kraan worden geïnstalleerd.

## 8. Tuyaux de raccordement souples

## Consignes de montage des tuyaux de raccordement souples

DN tuyau	D <sub>extérieur</sub>	PN	R <sub>min</sub>
8 mm	12 mm	20 bar	27 mm

## Veillez à un équilibrage suffisant des potentiels !

- Le rayon de courbure ne doit pas être inférieur au minimum admissible R<sub>min</sub> = 27 mm, que ça soit pendant le transport, lors du montage et aussi en position montée. S'il est impossible de respecter le rayon de courbure, il faut modifier le mode de montage ou choisir un tuyau approprié.

## La longueur minimale est indiquée dans le tableau.

L <sub>min</sub>	L <sub>min</sub> α = 90°	L <sub>min</sub> α = 180°	L <sub>min</sub> α = 360°
60 mm	140 mm	180 mm	260 mm

En cas de pose coudée, la longueur du tuyau doit être suffisante pour former un coude ouvert, sinon le tuyau sera plié au niveau des raccords et se cassera.

- Le tuyau peut subir de légères variations de longueur lorsqu'il est sous pression ou chaud. Par conséquent, les tuyaux rectilignes doivent être posés de manière à pouvoir absorber les variations de longueur.
- Il ne faut en aucun cas torsionner ou plier la liaison souple.
- Le tuyau ne doit subir aucune contrainte de traction ou de compression de l'extérieur, ni pendant le montage, ni en service.
- Il ne faut pas serrer davantage les raccords rigides (filetage) après la fixation du deuxième raccord, sinon le tuyau se torsionne

## 8. Flexibele verbindingslang

## Inbouwvoorschrift voor de flexibele verbindingslang

DN slang	Uitw.	PN	R <sub>min</sub>
8 mm	12 mm	20 bar	27 mm

## Let u op voldoende uitzetting en gelijkmatigheid!

- De toegestane buigradius R<sub>min</sub> = 27 mm deze mag niet overschreden worden, zowel bij transport, montage als ook in ingebouwde toestand. Kan de buigradius niet gehaald worden, zal de montage veranderd moeten worden of een geschikte (andere) slang gebruikt moeten worden.

## De minimumlengte haalt u uit de tabel.

L <sub>min</sub>	L <sub>min</sub> α = 90°	L <sub>min</sub> α = 180°	L <sub>min</sub> α = 360°
60 mm	140 mm	180 mm	260 mm

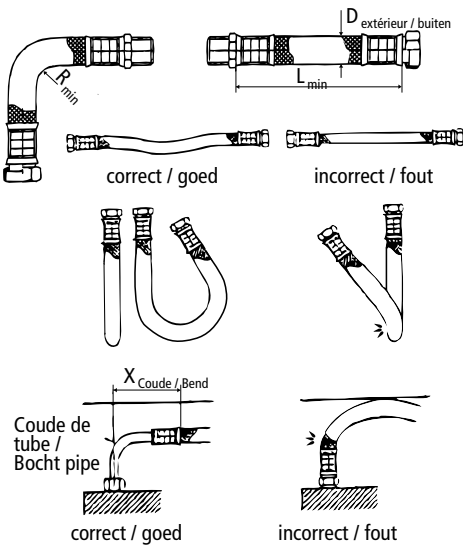
Bij aanleg met een bocht moet er genoeg slanglengte over zijn om een bocht te kunnen maken, omdat wanneer je de flexibele slang aansluit er een knik ontstaat of vernield kan worden.

- Onder druk of bij warmte kan de slang door uitzetting langer worden. Goed aangelegde slangen moeten zo ingebouwd worden, dat lengte verandering opgevangen kan worden.
- De flexibele slang mag in geen geval verdraait of geknikt zijn.
- De flexibele slang mag zowel bij de montage als ook bij gebruik door geen enkel van buiten komende trek- of drukbelasting worden belast.
- De vaste aansluiting (buitendraad) moet na de bevestiging van de tweede aansluiting, niet vaster gedraaid worden omdat anders de flexibele slang verdraaid wordt

## 8. Tuyaux de raccordement souples

et peut subir des dommages.

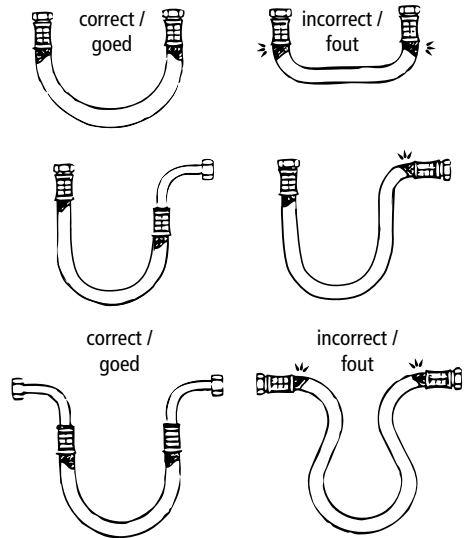
- C'est le monteur du tuyau qui est en principe responsable de son étanchéité.
- Il appartient au monteur de vérifier si les accessoires d'étanchéité fournis conviennent, car le constructeur ne connaît ni le matériel ni la forme géométrique des raccords.



## 8. Flexibele verbindingsslang

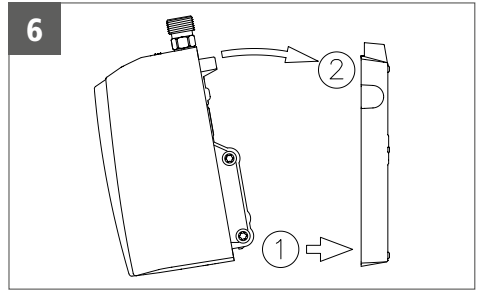
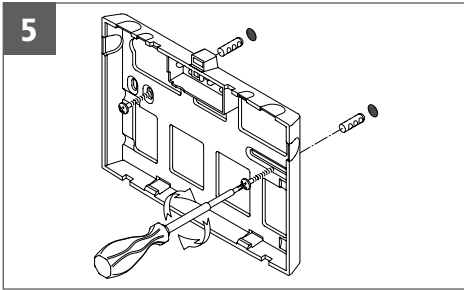
en beschadiging aan de slang kan veroorzaken.

- Voor de afdichting van de verbindingen is de monteur van de flexibele slang verantwoordelijk.
- Meegeleverde afdichtingen zullen door de monteur beken worden of ze goed zijn omdat de fabrikant van de flexibele slang zowel het materiaal als de aanleg van de aansluitingen niet bekend is.



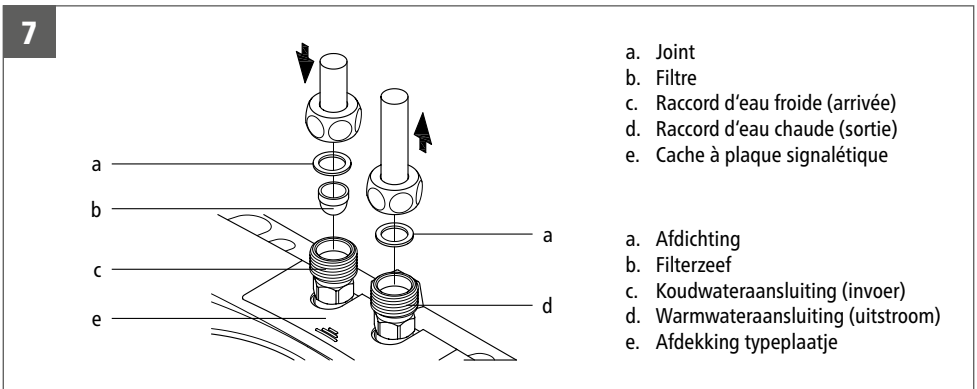
9. Montage et branchement de l'eau

9. Montage en aansluiting van water



- Poser l'appareil de telle sorte que les raccords d'eau soient dirigés verticalement vers le haut et qu'ils puissent être raccordés directement aux raccords du robinet de distribution.
- Fixer le support mural avec des vis et des chevilles (voir figure 5).
- Emboîter l'appareil sur le support mural et l'enclipser (voir figure 6). L'appareil doit seulement être utilisé, lorsqu'il est correctement enclipsé sur le support mural.
- L'arrivée d'eau (bleu) et la sortie d'eau (rouge) sont identifiées par un marquage en couleur sur la plaque signalétique (sous le cache à plaque signalétique) (voir figure 7).
- Il faut les relier aux robinets de distribu-

- Het toestel zodanig installeren dat de wateraansluitingen verticaal naar boven zijn gericht en direct op de aansluitingen van de kraan kunnen worden aangesloten.
- De wandplaat met pluggen en schroeven bevestigen (zie figuur 5).
- Apparaat op de wandplaat zetten en eraan vast klikken (zie figuur 6).
- Watertoevoer (blauw) en -afvoer (rood) zijn met kleuren op het typeplaatje (onder de afdekking van het typeplaatje) aangegeven (zie figuur 7).
- De bijbehorende aansluitingen van de kranen moeten dienovereenkomstig worden aangesloten. Het apparaat moet zo worden gemonteerd dat de aangesloten



- a. Joint
- b. Filtre
- c. Raccord d'eau froide (arrivée)
- d. Raccord d'eau chaude (sortie)
- e. Cache à plaque signalétique

- a. Afdichting
- b. Filterzeef
- c. Koudwateraansluiting (invoer)
- d. Warmwateraansluiting (uitstroom)
- e. Afdekking typeplaatje



## 9. Montage et branchement de l'eau

tion identifiés en conséquence. Le montage doit être effectué de telle sorte que les conduites d'eau raccordées n'exercent aucune contrainte sur l'appareil.

- **Il est indispensable de monter le régulateur de jet à la sortie du robinet de distribution pour obtenir un jet d'eau optimal avec un débit économique. L'insert s'adapte dans les douilles courantes munies d'un filet M22 et M24.**

## Dépose de l'appareil du support mural

Insérer la lame large d'un tournevis jusqu'en butée dans le verrouillage entre les raccords à eau et pousser légèrement le tournevis vers le haut (1). Basculer l'appareil de 15° max. vers l'avant (2) puis le retirer vers le haut (3).

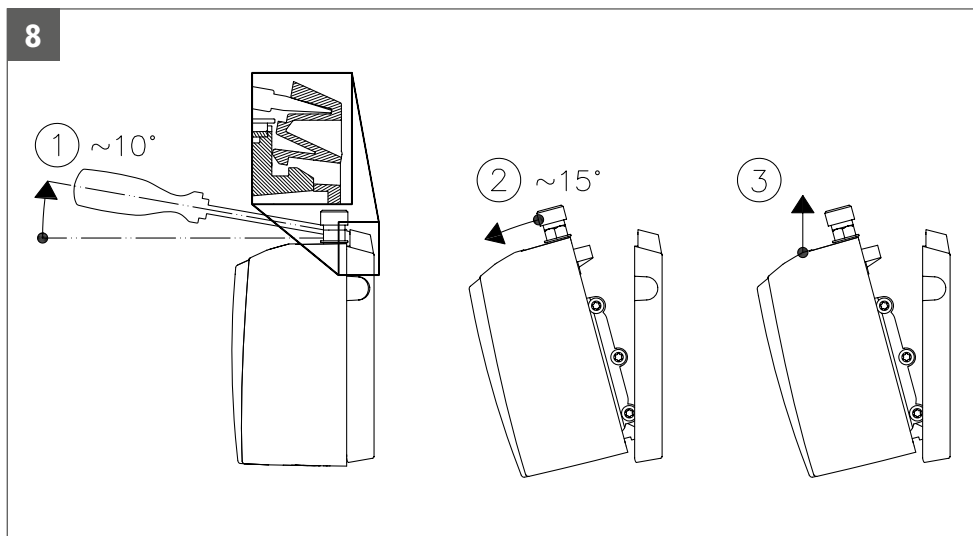
## 9. Montage en aansluiting van water

waterleidingen geen fysieke kracht uitoefenen op het apparaat.

- **Om ook bij een geringe hoeveelheid doorstromend water een optimale waterstraal te verkrijgen dient de meegeleverde straalregelaar op de uitgang van de kraan te worden geschroefd. Het inzetstuk past in gebruikelijke standaardmoffen met M22- en M24-schroefdraad.**

## Toestel uit de wandhouder nemen

De brede punt van de schroevendraaier tot de aanslag in de vergrendeling tussen de wateraansluitstukken steken en de schroevendraaier licht naar boven drukken (1), het toestel maximaal 15° naar voren kantelen (2) en naar boven uit de wandhouder nemen (3).



## 10. Branchement électrique

Avant de procéder au branchement électrique, remplir l'appareil d'eau en ouvrant et en fermant plusieurs fois la vanne à eau chaude du robinet de distribution et le purger ainsi entièrement. À défaut, l'élément chauffant risque d'être endommagé !

- Avant de procéder au branchement électrique, mettre le câble d'alimentation de l'appareil hors tension.
- Le modèle MCX3 (3,5 kW) est fourni équipé d'un câble secteur et d'une fiche avec terre. Assurez-vous que le câble auquel est branchée la prise avec terre est de section suffisante et que la prise est bien reliée à la terre. La prise doit être librement accessible. Si le câble secteur est endommagé, il faut le faire remplacer par le S.A.V. ou par un électricien professionnel afin d'éviter tout danger.
- Le câble secteur de tous les autres modèles MCX doit être branché à demeure conformément au schéma électrique (Fig. 9) par le biais d'une boîte de connexion d'appareil. **Il faut brancher la terre.**
- Il faut prévoir du côté de l'installation un dispositif de sectionnement selon VDE 0700 permettant d'isoler tous les pôles du secteur avec une ouverture de contact  $\geq 3$  mm.
- Il faut choisir une section de câble d'alimentation appropriée pour la puissance. Voir les caractéristiques techniques.
- Pour protéger l'appareil, il faut monter un élément de protection de ligne dont le courant de déclenchement est adapté au courant nominal de l'appareil.

## 10. Elektrische aansluiting

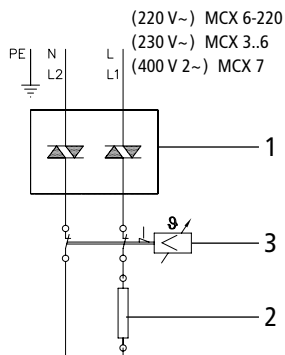
Voordat u begint met de elektrische aansluiting van het apparaat moet u het apparaat met water vullen en volledig ontluichten door de warmwaterkraan meerdere malen te openen en te sluiten. Wanneer u dit niet doet kan het verwarmingselement beschadigen!

- Voor het aansluiten van de elektrische toevoerkabel de stroom van het apparaat uitschakelen.
- Het type MCX3 (3,5 kW) wordt af fabriek met een netkabel en een stekker met randaarding geleverd. Controleer of de stroomtoevoerkabel naar het stopcontact met aarding toereikend gedimensioneerd is en of het stopcontact op de aardleiding aangesloten is. Het stopcontact moet goed toegankelijk zijn. Als de aansluitkabel beschadigd is, dient de kabel door de klantenservice van de fabriek of door een electricien te worden vervangen om gevaarlijke situaties te vermijden.
- De netaansluitkabel van alle overige MCX-modellen moet via een contactdoos en overeenkomstig het schakelschema (zie figuur 9) vast worden aangesloten. **Het apparaat moet op randaarde worden aangesloten.**
- Tijdens de installatie moet in overeenstemming met VDE 0700 aan alle polen een ontkoppelmecanisme met een contactopening van minimaal 3 mm worden geplaatst.
- De doorsnede van de toevoerkabel moet voldoende zijn voor het vermogen van het apparaat. Zie hiervoor de technische gegevens.
- Voor de beveiliging van het apparaat moet u een zekering monteren voor lijnbeveiliging met een aan de nominale stroom van het apparaat aangepaste waarde.

## 10. Branchement électrique

## 10. Elektrische aansluiting

9



## Schéma électrique

1. Régulateur électronique
2. Élément chauffant
3. Limiteur de température de sécurité

## Aansluitschema

1. Elektronische regeling
2. Verwarmingselement
3. Oververhittingszekering

## 11. Purge

## 11. Ontluchten

**Il faut purger l'appareil avant la première mise en service pour éviter que l'élément chauffant soit endommagé.**

Une nouvelle purge est nécessaire après chaque vidange (par exemple après des travaux sur l'installation d'eau ou après des réparations sur l'appareil) avant de remettre le chauffe-eau instantané en service.

1. Déconnectez le câble d'alimentation électrique du chauffe-eau instantané.
2. Ouvrez le robinet d'eau chaude et attendez jusqu'à ce que l'eau qui s'en écoule en contient pas de bulles pour purger le chauffe-eau instantané.
3. Remettez l'appareil sous tension.

**Om beschadiging van het verwarmingselement te voorkomen, moet het apparaat voor de eerste ingebruikname worden ontlucht.**

Na het leegmaken (bijv. na werkzaamheden aan de waterinstallatie of na reparaties aan het toestel) moet de doorstroomwaterverwarmer altijd worden ontlucht alvorens het opnieuw in gebruik te nemen.

1. De elektrische stroomtoevoerkabels naar de doorstroomwaterverwarmer spanningsloos schakelen.
2. De warmwaterkraan van de armatuur openen en wachten tot het water zonder blaasjes eruit stroomt om de doorstroomwaterverwarmer te ontluchten.
3. De spanning weer inschakelen.



## 12. Mise en service

## 12. Ingebruikneming

### **Ne pas encore mettre l'appareil sous tension !**

1. Ouvrir le robinet d'eau chaude jusqu'à ce que l'eau qui en sort ne contient plus de bulles d'air.
2. À présent, mettre l'appareil sous tension (disjoncteur). De l'eau chaude s'écoule après un court retard à la mise en marche.
3. Régler la température souhaitée sur l'appareil et adapter le volume d'eau si nécessaire, par exemple dans le cas où la température souhaitée n'est pas atteinte.
4. Expliquer le fonctionnement de l'appareil à l'utilisateur et le familiariser avec son utilisation. Remette la présente notice à l'utilisateur pour qu'il la conserve.
5. Enregistrez l'appareil avec la carte d'enregistrement auprès du S.A.V. ou en ligne sur notre site Web

### **Schakel de stroom nog niet in!**

1. Draai de warmwaterkraan open totdat het water er zonder luchtbellens uit loopt.
2. Schakel nu de zekering in. Na een korte inschakelvertraging stroomt warm water uit de kraan.
3. De gewenste temperatuur aan het toestel instellen en de waterhoeveelheid indien nodig aanpassen, bijv. als de temperatuur niet wordt bereikt.
4. Leg de gebruiker de werking van het apparaat uit en zorg dat hij ermee vertrouwd is. Geef deze handleiding aan de gebruiker zodat hij deze kan bewaren.
5. Registreer het toestel met de registratiekaart bij de klantenservice van de fabriek resp. online op de website [www.clage.com](http://www.clage.com)

## 13. Cache à plaque signalétique

## 13. Afdekking typeplaatje

**Dépose du cache**

Sous ce cache se trouvent la plaque signalétique et la vis de réglage servant à régler le débit d'eau.

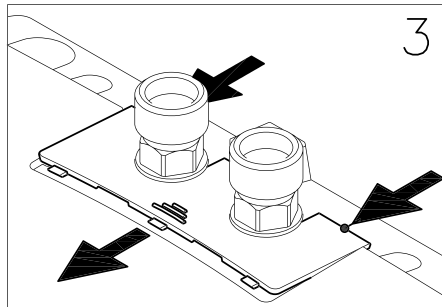
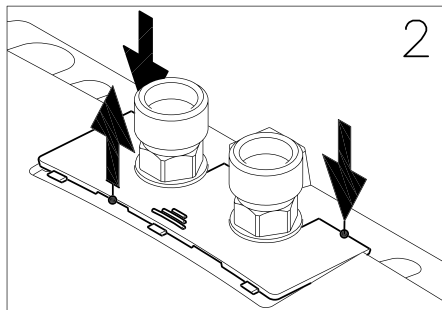
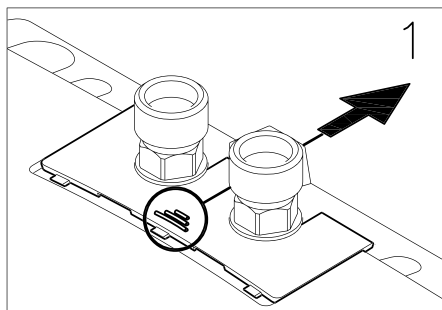
1. Faire glisser le cache en direction du support mural par la cannelure.
2. Pousser les coins arrière vers le bas jusqu'à ce que le bord avant se relève.
3. Retirer le cache vers l'avant.

**Verwijderen van de afdekking**

Onder deze afdekking bevinden zich het typeplaatje en de stelschroef.

1. De afdekking aan het geribbelde gedeelte in de richting van de wandhouder schuiven.
2. De achterste hoeken naar beneden drukken tot de voorkant naar boven klapt.
3. De afdekking naar voren eraf trekken.

10

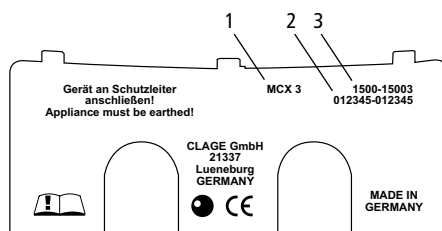


## 13. Cache à plaque signalétique

## 13. Afdekking typeplaatje

### Cache à plaque signalétique

Le numéro de série de l'appareil (2) ainsi que le numéro de référence (3) se trouvent sur le côté inférieur du cache, en plus de la désignation du type d'appareil (1)



### Afdekking typeplaatje

Aan de onderzijde van de afdekking worden naast het type (1) ook het serienummer (2) en het artikelnummer (3) van het apparaat weergegeven

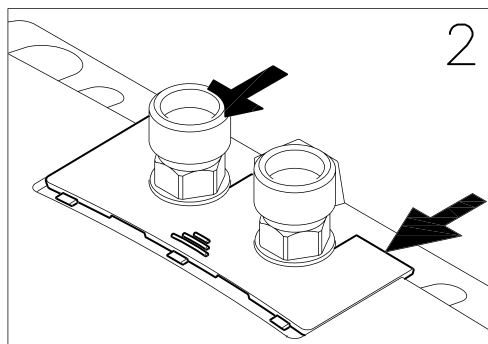
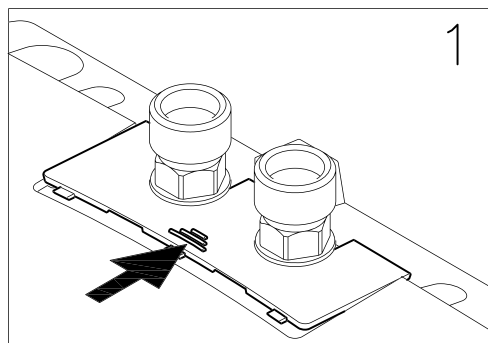
### Pose du cache

1. Faire glisser le cache en direction du support mural à plat sous les bords des raccords à eau.
2. Pousser le bord avant vers le bas et tirer le bord arrière vers le haut, jusqu'à ce que le cache se ferme à fleur.

### Plaatsen van de afdekking

1. De afdekking in de richting van de wandhouder plat onder de randen van de wateraansluitstukken schuiven.
2. De voorkant naar beneden drukken en aan het geribbelde gedeelte weer naar voren trekken tot de afdekking strokend afsluit.

11



## 14. Réglage du volume d'eau

## 14. Het instellen hoeveelheid water

**Réduction du débit :**

Une rotation de la vis de réglage **dans le sens des aiguilles d'une montre** réduit le débit, ce qui permet d'atteindre une température de sortie plus élevée.

**Augmentation du débit :**

Une rotation de la vis de réglage **dans le sens inverse des aiguilles d'une montre** augmente le débit, ce qui fait baisser la température de sortie pouvant être atteinte.



**Reductie van de waterhoeveelheid:**

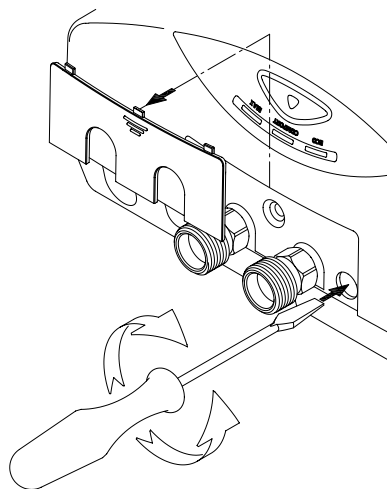
Door de stelschroef **rechtsom** te draaien wordt de waterhoeveelheid gereduceerd, waardoor een hogere uitgangstemperatuur kan worden bereikt.

**Verhoging van de waterhoeveelheid:**

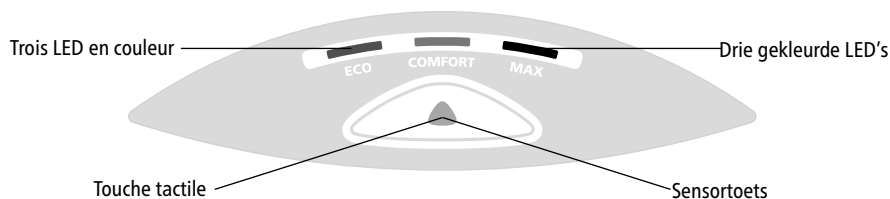
Door de stelschroef **linksom** te draaien wordt de waterhoeveelheid meer maar met een lagere temperatuur.

12

Sens de rotation Draairichting	Débit Doorstroom	Élévation de la température Temperatuurverhoging
	—	+
	+	—



13



### Réglage de la température

La touche tactile  vous permet de sélectionner l'une des trois températures.

Chaque pression sur la touche active l'un des paliers suivants :

35°C  38°C  45°C (MAX)

Une nouvelle pression  recommence la séquence à partir du début.

La température actuellement réglée est indiquée par l'une des trois LED en couleur.

### Verrouillage de la touche et de la température

La température actuellement sélectionnée peut être verrouillée pour empêcher toute modification involontaire. Elle ne peut alors plus être modifiée par une simple pression sur la touche

### Activation/désactivation du blocage de la touche:


Maintenir la touche tactile enfoncée (pendant 5 s environ) jusqu'à ce que la LED active s'éteigne, puis relâcher la touche.

### Temperatuur instellen

Met de sensortoets  kunt u een van de drie temperaturen kiezen.

Met iedere druk op de toets stelt u de volgende hogere temperatuur in:

35°C  38°C  45°C (MAX)

Als nogmaals op de toets  wordt gedrukt, begint de cyclus opnieuw.

De actueel ingestelde temperatuur wordt door een van de drie gekleurde LED's gesignaleerd.

### Toetsen- en temperatuurblokkering

De actueel gekozen temperatuur kan ter bescherming tegen onbedoelde wijzigingen worden geblokkeerd. De temperatuur kan dan niet meer met een eenvoudige druk op de toets worden gewijzigd.

### Toetsenblokkering activeren / deactiveren:

De sensortoets ingedrukt houden (ca. 5 seconden) tot de actieve LED uitgaat en de sensortoets vervolgens loslaten.



## 16. La fonction LED / Veille

Dans le cadre de la fonction «Economie d'énergie» du tableau de commande, le LED en service s'éteint automatiquement environ 20 secondes après la dernière opération (par ex.: ouverture du robinet, ou choix de la température).

Cependant, pour permettre à tout moment d'identifier le réglage choisi, le LED peut être allumé en permanence avec désactivation de la fonction LED-Veille, en suivant les étapes ci-dessous:

- Fermer le robinet (arrêter l'eau)
- Appuyez sur la touche tactile de façon continue pendant au moins 7 secondes. Au bout de 5 secondes, le LED s'éteint systématiquement pendant une seconde et demie grâce à la fonction de verrouillage de la touche, et se rallume ensuite.
- Tout en continuant à appuyer sur la touche, ouvrez maintenant le robinet, le LED s'éteindra un court instant pour confirmer l'opération.
- Relâcher ensuite la touche, et refermer le robinet (arrêter l'eau).

Si le robinet est ouvert, ou que vous appuyez sur la touche tactile pendant que l'appareil est en mode LED-Veille (voyant LED éteint), le dernier LED activé s'allume (wake-up), mais le réglage de la température n'est pas effectué à ce stade. C'est seulement lors d'une deuxième pression que la température sera réglée.

La fonction LED-Veille peut être réactivée en suivant les mêmes étapes.

Cette fonction est maintenue même en cas de panne de courant.

## 16. LED-stand-by deactiveren / activeren

Als energiezuinige functie van het bedieningspaneel gaat de actieve LED automatisch ca. 20 seconde na de laatste bediening (bijv. tappen of temperatuurkeuze) uit.

Als u de gekozen instelling echter op elk moment wilt kunnen herkennen, dan kan de LED aan de hand van onderstaande procedure permanent worden ingeschakeld. De functie LED-stand-by wordt dan uitgeschakeld:

- Kraan sluiten (waterstop).
- Sensortoets langer dan 7 seconden gedrukt houden, aangezien de LED vanwege de toetsenblokkeerfunctie altijd na 5 seconde uitgaat en na nogmaals 1,5 seconde weer gaat branden.
- Bij nog altijd gedrukte toets nu de kraan openen, de LED gaat even uit ter bevestiging.
- Vervolgens toets loslaten en kraan sluiten (waterstop).

Wordt in de modus LED-stand-by (LED uit) de kraan geopend of de sensortoets geactiveerd, dan gaat de laatst actieve LED branden (wake-up), maar de temperatuur wordt nog niet omgeschakeld. Pas als opnieuw op de toets wordt gedrukt, kan de temperatuur worden versteld.

De functie LED-stand-by kan op dezelfde manier weer worden geactiveerd.

Deze functie blijft ook bij uitval van de spanning behouden.

## 17. Consignes d'entretien

- Essuyer l'appareil et les robinets de distribution uniquement avec un chiffon humide. Ne pas utiliser de détergent abrasif ou contenant un solvant ou du chlore.
- Le clavier de commande doit être gardé au sec!
- Nettoyer régulièrement le régulateur de jet et le remplacer si nécessaire.
- L'encrassement et l'entartrage des voies d'eau influencent le fonctionnement. Une baisse de débit ou des bruits en sont les signes. Dans ce cas, faites contrôler l'appareil par un professionnel et nettoyez éventuellement le filtre dans l'arrivée d'eau.

## 17. Onderhoudsinstructies

- Het toestel en de kraan alleen met een vochtige doek reinigen. Geen schurende, oplosmiddel- of chloorhoudende reinigingsmiddelen gebruiken.
- Het bedieningspaneel droog houden!
- De straalregelaar regelmatig schoonmaken en vervangen.
- Vuil en kalk in de waterleidingen kunnen de werking van het apparaat nadelig beïnvloeden. Dit kan blijken uit bijvoorbeeld weinig water of een ruisend geluid. Laat in dat geval het apparaat door een vakman controleren en zo nodig de filterzeef in de watertoevoer reinigen.

## 18. Auto-dépannage et S.A.V.

Le tableau vous aide à trouver la cause d'un éventuel défaut et d'y remédier.

Problème	Cause possible	Solution
L'eau ne coule pas	Arrivée d'eau fermée	Ouvrir le robinet principal et le robinet d'arrêt
Le débit d'eau est inférieur à celui attendu	Régulateur de jet absent	Monter le régulateur de jet spécial
	Pression d'eau trop faible	Vérifier la pression d'eau courante, vérifier le réglage du volume d'eau (voir figure 10)
L'appareil s'allume et s'éteint	Encrassement	Éliminer les impuretés dans le filtre, le robinet d'arrêt, le robinet de distribution / vérifier les caractéristiques techniques
	Fluctuation de la pression d'eau, débit insuffisant	Éliminer les impuretés, augmenter la pression de l'eau, fermer les autres points de prélèvement, ouvrir un peu plus le robinet d'arrêt
Pas de mise en marche audible de l'appareil et l'eau reste froide	Pression d'eau courante trop faible	Vérifier le réglage du volume d'eau (voir fig. 9), ouvrir un peu plus le robinet d'arrêt, utiliser un régulateur de jet CLAGE, vérifier la pression d'eau
	Encrassement	Éliminer les impuretés dans l'arrivée ou la sortie
La température de l'eau chaude fluctue	Fluctuation de la tension électrique	Vérifier la tension
	Inversion des raccords d'eau	Vérifier l'installation

## 18. Auto-dépannage et S.A.V.

La température de l'eau chaude est trop faible ou une LED clignote lentement	Débit trop élevé ou température d'entrée trop basse	Régler le volume d'eau («Réglage du volume d'eau», 47).
Une LED clignote rapidement et l'eau reste froide	Sonde de température défectueuse	Remplacer la sonde de température (professionnel)
	Élément chauffant défectueux	Remplacer l'élément chauffant (professionnel)
Toutes les LED clignotent rapidement et l'eau devient chaude	Clavier (câble) de commande défectueux	Insérer correctement la fiche du clavier de commande (professionnel)
		Remplacer le clavier de commande (professionnel)
Toutes les LED clignotent rapidement et l'eau reste froide.	Partie puissance défectueuse	Appeler le S.A.V
La LED s'éteint peu de temps après avoir appuyé sur la touche	Verrouillage de touche actif	Désactiver le verrouillage de la touche («Utilisation», 48)
La LED clignote après avoir appuyé sur la touche	La touche tactile n'a pas été effleurée au centre	Ne pas toucher la touche tactile pendant 3 s environ (jusqu'à ce que la LED s'allume de nouveau normalement), puis effleurer la touche en son centre pour un fonctionnement correct.
	Étalonnage de la touche actif	
Aucune LED ne s'allume	Fonction LED-Veille activée	Pour vérifier la fonction veille, appuyer sur la touche tactile. Si aucun LED ne s'allume à ce moment-là, vérifier les fusibles.

Si l'appareil ne fonctionne toujours pas correctement, adressez-vous alors à :

**CLAGE GmbH**

S.A.V.

Pirolweg 1 – 5  
21337 Lüneburg  
Allemagne

Tél: +49 4131 8901-40

Fax: +49 4131 8901-41

E-mail: [service@clage.de](mailto:service@clage.de)

En cas de défaut, veuillez renvoyer l'appareil avec un bordereau d'accompagnement et un justificatif d'achat pour contrôle ou réparation.

## 18. Probleemoplosser en klantenservice

De tabel kan helpen de oorzaak van een eventuele storing te achterhalen en deze op te lossen.

Probleem	Mogelijke oorzaak	Oplossing
Er komt geen water uit de kraan	Watertoevoer is geblokkeerd	Hoofdwaterkraan en haakse afsluiter open draaien
Er komt minder water uit dan verwacht	Straalregelaar defect	Speciale straalregelaar monteren
	Waterdruk is te laag	Waterdruk controleren, instelling waterhoeveelheid controleren (zie fig. 10)
	Vuil in de leiding	Vuil in de filterzeef, in de haakse afsluiter of in de kraan verwijderen / technische gegevens controleren
Het apparaat schakelt aan en uit	De waterdruk schommelt en wordt te laag	Vervuiling verwijderen, waterdruk verhogen / andere kranen sluiten / haakse afsluiter verder openzetten
Het apparaat schakelt niet hoorbaar aan en het water blijft koud	De waterdruk is te laag	Instelling waterhoeveelheid controleren (zie fig.9), haakse afsluiter verder openzetten, CLAGE straalregelaar plaatsen
	Vuil in de leiding	Vervuiling in de toe- of afvoerleiding verwijderen
De warmwatertemperatuur schommelt	Schommelingen in de stroomtoevoer	Controleer de spanning
	Wateraansluitingen zijn verwisseld	De installatie controleren
De warmwatertemperatuur is te laag resp. een LED knippert langzaam	Waterhoeveelheid te hoog of temperatuur van het toevoerwater te laag	Waterhoeveelheid instellen ("Het instellen hoeveelheid water", 47).
Een LED knippert snel en het water blijft koud	Temperatuursensor defect	Temperatuursensor vervangen (vakman)
	Verwarmingselement defect	Verwarmingselement vervangen (vakman)
Alle LED's knipperen snel en het water wordt warm	Bedieningspaneel (-kabel) defect	Stekker bedieningspaneel correct aansluiten (vakman)
		Bedieningspaneel vervangen (vakman)
Alle LED's knipperen snel, het water blijft koud	Vermogensdeel defect	Klantenservice bellen
LED gaat vlak na een druk op de toets uit	Toetsenblokkering actief	Toetsenblokkering deactiveren ("Gebruik", 48)

## 18. Probleemoplosser en klantenservice

LED knippert na een druk op de toets	De sensortoets werd niet in het midden aangeraakt.	Sensortoets gedurende ca. 3 seconden aanraken (tot de LED weer normaal brandt); voor een correcte bediening de sensortoets in het midden aanraken
	Toetsenkalibratie actief.	
Er brandt geen LED	LED-stand-by actief	Ter controle sensortoets aanraken. Als er dan geen LED brandt: Zekeringen controleren

Wanneer het apparaat daarna nog steeds niet goed werkt, kunt u contact opnemen met:

### AB Sales & Trade

Aarjen de Boer

Postbus 518

9400 AM Assen

Nederland

Tel: +31 592-40 50 32

Fax: +31 592-40 55 98

E-mail: [info@absalestrade.nl](mailto:info@absalestrade.nl)

Internet: [www.absalestrade.nl](http://www.absalestrade.nl)

[www.clage.nl](http://www.clage.nl)

Bij een fabricagefout of een gebrek aan het toestel: retourneer het toestel met een begeleidende brief en het aankoopbewijs voor nazicht of reparatie.

Zawartość	Obsah
1. Prezentacja poglądowa .....	1. Přehledné zobrazení .....
2. Ochrona środowiska i recykling .....	2. Životní prostředí a recyklace .....
3. Zasady bezpieczeństwa .....	3. Bezpečnostní pokyny .....
4. Opis urządzenia .....	4. Popis přístroje .....
5. Dane techniczne .....	5. Technické údaje .....
6. Przykłady instalacji .....	6. Příklady instalace .....
Instalacja bezciśnieniowa (otwarta) z armaturą do bezcísnieniowych urządzeń do wody ciepłej .....	Beztlaká (otevřená) instalace s třícestnou armaturou pro přípravu teplé vody .....
Instalacja ciśnieniowa (zamknięta) z armaturą dla urządzeń ciśnieniowych .....	Tlaková (uzavřená) Instalace s armaturou pro tlakové přístroje .....
7. Wskazówki montażowe .....	7. Montážní pokyny .....
8. Elastyczne węże połączeniowe .....	8. Flexibilní spojovací hadice .....
9. Montaż i podłączenie wody .....	9. Montáž a vodovodní přípojka .....
10. Podłączenie elektryczne .....	10. Elektrická přípojka .....
11. Odpowietrzanie .....	11. Odvzdušnění .....
12. Uruchomienie .....	12. Uvedení do provozu .....
13. Osłona tabliczki znamionowej .....	13. Kryt typového štítku .....
14. Ustawianie ilości wody .....	14. Nastavení množství vody .....
15. Eksploatacja .....	15. Použití .....
16. Włączanie / wyłączanie czuwania diody LED .....	16. Deaktivace / aktivace pohotovostní LED .....
17. Czyszczenie i pielęgnacja .....	17. Čištění a péče .....
18. Samopomoc w razie problemów i obsługa klienta 77	18. Svépomoc při problémech a zákaznický servis. ... 79
19. Karta danych produktu zgodnie z wytycznymi rozporządzeń EU - 812/2013 814/2013 .....	19. Technický list podle nařízení EU - 812/2013 814/2013 .....



**Przed przystąpieniem do instalacji i eksploatacji urządzenia należy się dokładnie zapoznać z niniejszą instrukcją użytkowania!**



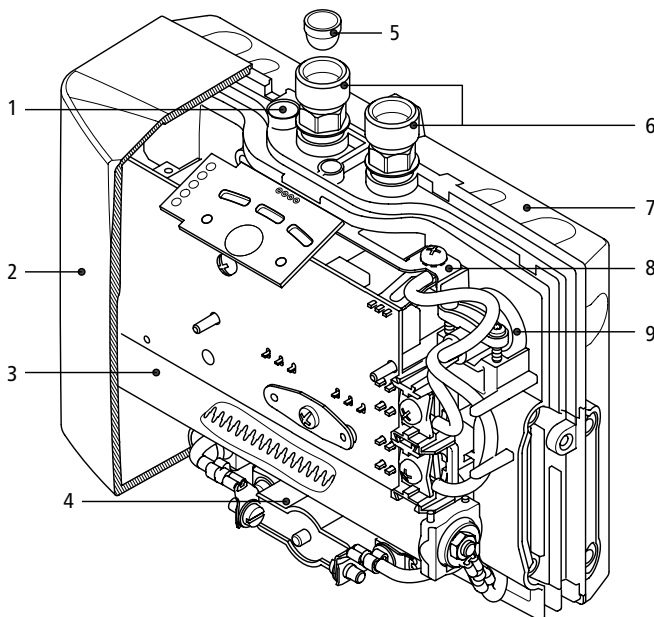
**Před instalací a použitím přístroje si pozorně přečtěte tento návod k použití!**

## 1. Prezentacja poglądowa

## 1. Přehledné zobrazení

Przy zamawianiu części zawsze podawać typ urządzenia i numer seryjny!

Při objednávkách náhradních dílů vždy uvádějte typ přístroje a sériové číslo!



Poz.	Nazwa
1	Śruba do regulacji ilości wody
2	Ośłona z panelem obsługi
3	Element grzejny
4	Zabezpieczenie termiczne(STB)
5	Sitko filtrujące
6	Nypel przyłącza wody
7	Uchwyt ścienny
8	Zacisk bezpiecznika uziemiającego
9	Tulejka przepustu kabla

Poz.	Název
1	Šroub k nastavení množství vody
2	Kryt s ovládacím panelem
3	Topný díl
4	Bezpečnostní omezovač teploty (STB)
5	Filtrační sítko
6	Tvarovky k připojení vody
7	Nástěnný držák
8	Zemnicí jisticí svorka
9	Kabelová průchodka

## 2. Ochrana środowiska i recykling

Niniejszy produkt został wyprodukowany z materiałów i komponentów o wysokiej jakości, które można ponownie przetworzyć. W przypadku utylizacji prosimy zwrócić uwagę, aby urządzenia elektryczne po zakończeniu użytkowania nie były wyrzucane razem z odpadami domowymi. W związku z tym urządzenie musi zostać dostarczone do komunalnych punktów przyjmujących elektrośmieci. Taka prawidłowa utylizacja służy ochronie środowiska i zapobiega możliwym szkodliwym oddziaływaniom na człowieka i środowisko, które mogą wynikać z niewłaściwego przetwarzania urządzeń po zakończeniu okresu ich eksploatacji. Dokładniejsze informacje dotyczące najbliższego punktu zbiórki lub przedsiębiorstwa recyklingowego można uzyskać w odpowiednim urzędzie administracji lokalnej.

Klienci handlowi: Aby zutylizować urządzenia, skontaktować się ze sprzedawcą lub dostawcą. Udzielą oni dalszych informacji na ten temat.

## 2. Životní prostředí a recyklace

Výrobek byl vyroben z kvalitních recyklovatelných materiálů a dílů. Při likvidaci pamatujte, že elektrické přístroje musejí být na konci své životnosti likvidovány jako zvláštní odpad. Z tohoto důvodu odnese přístroj do komunální sběrný, která likviduje staré elektrické přístroje. Řádná likvidace slouží k ochraně životního prostředí a brání možným škodlivým účinkům na člověka a životní prostředí, ke kterým může dojít i nesprávnou manipulací s přístroji na konci životnosti. Podrobnější informace o nejbližších sběrnách nebo sběrných dvorech poskytuje obecní správa.

Firemní zákazníci: Pokud si přejete provést likvidaci elektronických přístrojů, kontaktujte prodejce nebo dodavatele. Ti vám poskytnou další informace.





### 3. Zasady bezpieczeństwa

### 3. Bezpečnostní pokyny

**Przed rozpoczęciem instalacji lub używania urządzenia należy dokładnie zapoznać się z niniejszą instrukcją! Zachować instrukcję razem z urządzeniem do późniejszego wykorzystania!**

Niniejsza instrukcja jest przeznaczona dla fachowca odpowiedzialnego za instalację urządzenia oraz dla użytkownika końcowego. Instrukcje załączone do urządzenia odpowiadają stanowi technicznemu urządzenia.

Aktualne wydanie instrukcji jest dostępne na stronie internetowej: [www.clage.pl](http://www.clage.pl) (Pobierz)

- Używać urządzenia wyłącznie po prawidłowym zainstalowaniu i stwierdzeniu prawidłowego stanu technicznego.
- Nigdy nie otwierać urządzenia bez uprzedniego odłączenia źródła zasilania.
- Nie dokonywać zmian technicznych urządzenia lub przewodów elektrycznych i wodociągowych.
- Urządzenie musi być uziemione.
- Należy pamiętać, że temperatury wody powyżej ok. 43 °C są odczuwane jako gorące, zwłaszcza przez dzieci, i mogą wywoływać odczucie oparzenia. Po dłuższym czasie przepływu także elementy armatury rozgrzewają się do bardzo wysokich temperatur.
- Urządzenie jest przeznaczone wyłącznie do użytku domowego lub podobnych celów w zamknię-

**Pozorně si přečtěte tento návod od začátku až do konce dříve než přístroj instalujete nebo použijete! Ušchovejte tento návod k pozdějšímu použití spolu s přístrojem!**

Tento návod je určen odborníkovi, který odpovídá za instalaci přístroje, a koncovému uživateli. Návod, který jsou přiloženy k zařízení, odpovídají technickému stavu zařízení.

Příslušné aktuální vydání tohoto návodu najdete online na stránkách: [www.clage.de/downloads](http://www.clage.de/downloads)

- Použijte přístroj jen tehdy, pokud byl správně nainstalován a je v bezvadném technickém stavu.
- Přístroj nikdy neotevírejte, aniž byste předtím trvale odpojili přístroj od proudu.
- Na přístroji ani na elektrických ani vodovodních rozvodech nikdy neprovádějte žádné technické změny.
- Přístroj musí být uzemněn.
- Pamatujte, že teplotu vody vyšší než cca 43 °C vnímají především děti jako horkou a může dojít k opaření. Pamatujte, že po delším používání jsou armatury a baterie horké.
- Přístroj je určen pouze k osobnímu použití v domácnostech a k podobným účelům uvnitř uzavřených místností a nesmí být používán



### 3. Zasady bezpieczeństwa

### 3. Bezpečnostní pokyny

tych pomieszczeniach i może służyć jedynie do podgrzewania wody pitnej.

- Nigdy nie wystawiać urządzenia na działanie mrozu.
- Konieczne jest zachowanie wartości podanych na tabliczce znamionowej.
- W razie usterki należy natychmiast wyłączyć bezpieczniki. W przypadku nieszczelności urządzenia niezwłocznie zamknąć przewód dopływu wody. Zlecić usunięcie usterki jedynie działowi obsługi klienta lub uznanemu zakładowi specjalistycznemu.
- To urządzenie może być użytkowane przez dzieci od 8 roku życia oraz przez osoby o ograniczonych zdolnościach fizycznych, sensorycznych lub umysłowych bądź osoby niedysponujące odpowiednią wiedzą i doświadczeniem wyłącznie pod nadzorem i po przeszkoleniu w zakresie bezpiecznego użytkowania urządzenia oraz związanych z tym zagrożeń. Urządzenie nie jest zabawką dla dzieci. Dzieci nie mogą bez nadzoru czyścić i wykonywać czynności konserwacyjnych.

k ohřívání pitné vody.

- Přístroj nesmí být nikdy vystaven mrazu.
- Je nezbytné dodržet hodnoty uvedené na typovém štítku.
- V případě poruchy okamžitě vypněte pojistky. V případě netěsností přístroje okamžitě uzavřete přívod vody. Poruchu nechejte odstranit u zákaznického servisu výrobce nebo u autorizované servisní firmy.
- Přístroj smějí používat děti od 8 let a osoby se sníženými fyzickými, sensorickými nebo mentálními schopnostmi, nebo osoby s nedostatečnou zkušeností a znalostmi za předpokladu, že budou pod dozorem, nebo budou poučeny o bezpečném použití přístroje a porozumějí nebezpečím, která z použití přístroje plynou. Děti si nesmějí s přístrojem hrát. Čištění a běžnou údržbu nesmějí provádět děti bez dozoru.

1



Ten mały przepływowy podgrzewacz wody (rys. 1) służy do oszczędnego doprowadzania ciepłej wody do pojedynczego punktu poboru, w szczególności umywalki, który można zainstalować na armaturze sanitarnej.

Otwarcie zaworu ciepłej wody armatury powoduje automatyczne włączenie przepływowego podgrzewacza po przekroczeniu ilości włączającej i podgrzanie wody w trakcie jej przepływu przez urządzenie.

Urządzenie jest fabrycznie ustawione na temperaturę idealną do mycia rąk, wynoszącą ok. 38 °C. Po osiągnięciu tej temperatury układ elektroniczny automatycznie zmniejsza moc, aby nie dopuścić do przekroczenia temperatury na wylocie. Ze względu na regulację temperatury dostosowaną do mycia rąk, w ramach codziennego użytkowania należy otwierać wyłącznie zawór ciepłej wody armatury. Za pomocą panelu obsługowego można wybrać wartości temperatury 35 °C (ECO), 38 °C (COMFORT) i 45 °C (MAX). Aby uzyskać niższą temperaturę na wylocie, można dodać zimnej wody.

Przy zbyt małym natężeniu przepływu, ciśnienie

Tento mały průtokový ohřivač (obr. 1) je určen k dodávce vody pro jednotlivé odběrné místo, především pak k umyvadlům a může být instalován s běžnou vodovodní armaturou.

Otevřením ventilu teplé vody na baterii se průtokový ohřivač automaticky sepne po dosažení spínací hodnoty průtoku vody.

Přístroj je z výroby přednastaven na teplotu na výstupu cca 38 °C, která je ideální k mytí rukou. Jakmile je dosaženo této teploty, redukuje elektronika automaticky výkon tak, aby nedošlo k překročení výstupní teploty. Na základě takto nastavené teploty k mytí rukou musíte při denním použití otevřít pouze ventil teplé vody na baterii. Na ovládacím panelu můžete nastavit teploty 35 °C (ECO), 38 °C (COMFORT) a 45 °C (MAX). K dosažení nižší teploty na výstupu můžete přimíchat studenou vodu.

Pokud je průtok příliš malý, tlak je příliš nízký nebo se při zavření ventilu teplé vody na baterii přístroj automaticky vypne. K dosažení optimálního průtoku vody musíte použít speciální regulátor proudu, který je součástí

## 4. Opis urządzenia

niu przepływu lub przy zamkniętym zaworze ciepłej wody armatury urządzenie automatycznie się wyłącza. W celu uzyskania optymalnego strumienia wody, należy koniecznie zastosować specjalny regulator strumienia dołączony w opakowaniu. Umieszcza się go na wylocie armatury; pasuje on do każdej standardowej tulejki M22/24.

Maksymalna możliwa temperatura na wylocie jest określona przez temperaturę dopływu, ilość wody i moc przepływowego podgrzewacza (patrz grafika). Wstępne ustawienie ilości przepływu można zmienić („Ustawianie ilości wody”, 73).

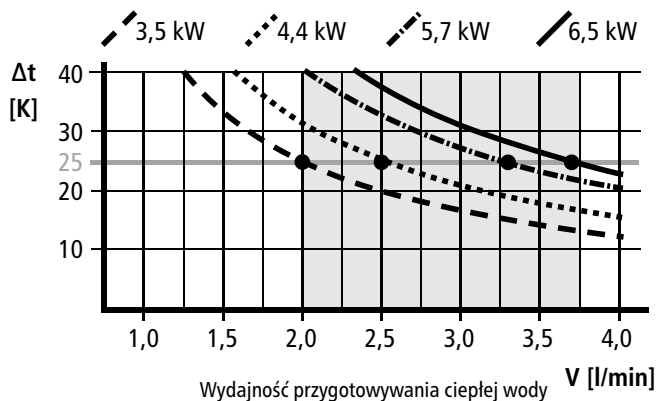
## 4. Popis přístroje

dodaného balení. Ten je vsazen do výtoku baterie a přizpůsobí se každému standardnímu vyústění M22/24.

Maximální možná teplota výtoku je stanovena teplotou přítoku, množstvím vody a výkonem průtokového ohřívače (viz graf). Přednastavené průtokové množství můžete změnit („Nastavení množství vody”, 73).

2

Maks. wzrost temperatury  $t_1 - t_2$  w kelwinach



## 5. Dane techniczne

## 5. Technické údaje

Typ	MCX3	MCX4	MCX6	MCX6-220	MCX7	Type
Numer artykułu	15003	15004	15006	15005	15007	Číslo zboží
Pojemność znamionowa	0,2 litr	0,2	0,2	0,2	0,2	Jmenovitý objem
Nadciśnienie znamionowe	1 (10) MPa (bar)	1 (10)	1 (10)	1 (10)	1 (10)	Jmenovitý přetlak
System grzewczy	Efektywny system odkrytej grzałki / IES Odpor/system IES					Topný systém
Zakres zastosowań: wymagana rezystancja wody przy 15 °C w Ω cm	≥ 1100	≥ 800	≥ 800	≥ 800	≥ 1100	Oblast použití: Potřebný odpor vody při 15 °C v Ω cm
Napięcie znamionowe	1~ / N / PE 220 – 240V AC		1~ / N / PE 220 V AC		2~ / PE 400V AC	Jmenovité napětí
Moc znamionowa	3,5kW	4,4kW	5,7kW	6,0kW	6,5kW	Jmenovitý výkon
Prąd znamionowy	15A	19A	25A	27A	16A	Jmenovitý proud
Regulowany zakres temperatury	35 °C – 38 °C – 45 °C					Nastavitelný teplotní rozsah
Ustawienie fabryczne temperatury na wylocie ok.	38 °C	38 °C	38 °C	38 °C	38 °C	Výrobní nastavení teploty na výstoku
Maksymalna temperatura na wylocie	70 °C	70 °C	70 °C	70 °C	70 °C	Maximální teplota na vstupu
Ustawienie fabryczne natężenia przepływu przy ciśnieniu przepływu 3 bar	2,0 l/min	2,5 l/min	3,3 l/min	4,5 l/min	3,7 l/min	Tovární nastavení průtoku při tlaku 3 bary
Maksymalny wzrost temperatury	2,0 l/min	25K	31K	41K	46K	2,0 l/min
przy mocy znamionowej i wartości przepływu... <sup>1)</sup>	2,5 l/min	20K	25K	33K	37K	2,5 l/min
	3,0 l/min	17K	21K	27K	31K	3,0 l/min
	3,5 l/min	14K	18K	24K	26K	3,5 l/min
	4,0 l/min	12K	16K	20K	23K	4,0 l/min
Ilość wody do włączenia	l/min	1,2	1,5	1,5	1,5	l/min
Ilość wody do wyłączenia	l/min	1,0	1,3	1,3	1,3	l/min
Min. wymagany przekrój przewodů <sup>2)</sup>	mm <sup>2</sup>	1,5	2,5	4,0	4,0	1,5
Ciężar po napełnieniu wodą	ok. / cca 1,5 kg					Hmotnost s vodní náplní
Wymiary (wys. x szer. x gł.)	13,5 x 18,6 x 8,7 cm					Rozměry (V x S x H)
Klasa ochrony wg VDE	1					Třída ochrany podle VDE
Stopień ochrony wg VDE	IP 25					Krytí podle VDE

1) Wzrost temperatury (kelwin) + temperatura wody zimnej (°C) =  
maksymalna temperatura wody ciepłej (°C) ≤ 70 °C

2) Maksymalny przekrój kabla 4 mm<sup>2</sup>

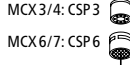
6. Przykłady instalacji

6. Příklady instalace

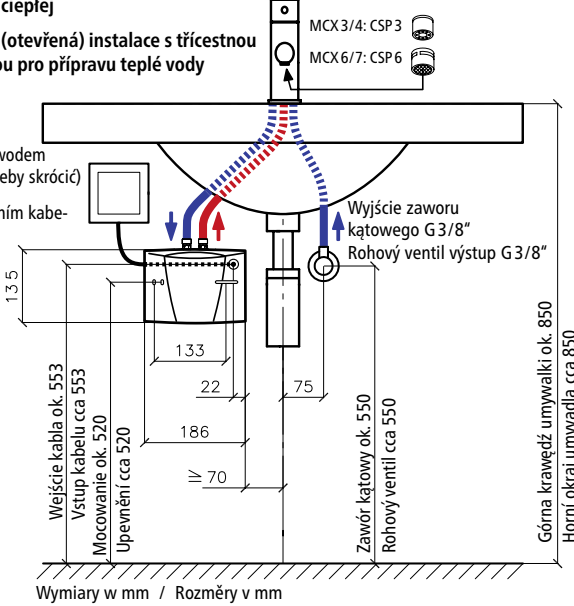
**3 Instalacja bezciśnieniowa (otwarta) z armaturą do bezciśnieniowych urządzeń do wody ciepłej**

**Beztlaká (otevřená) instalace s třicestnou armaturou pro přípravu teplé vody**

Zastosować specjalny regulator strumienia: Použijte speciální regulátor vodního proudu:



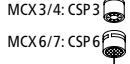
Przyłącze sieciowe z przewodem zasilającym (w razie potrzeby skrócić)  
Elektrická přípojka přívodním kabelem (příp. zkrátte)



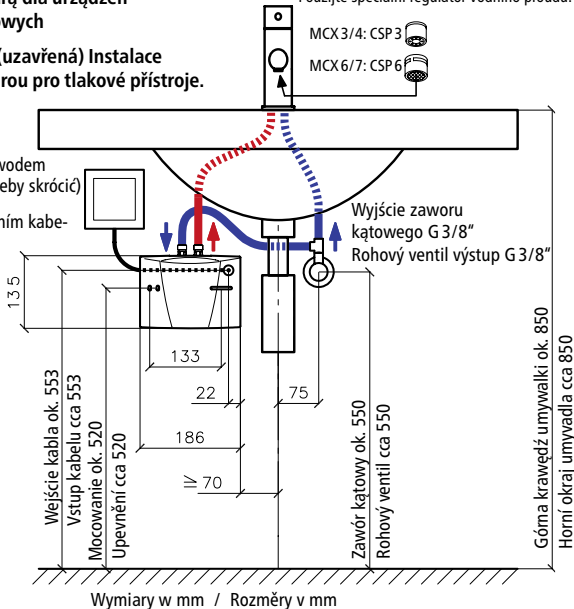
**4 Instalacja ciśnieniowa (zamknięta) z armaturą dla urządzeń ciśnieniowych**

**Tlaková (uzavřená) instalace s armaturou pro tlakové přístroje.**

Zastosować specjalny regulator strumienia: Použijte speciální regulátor vodního proudu:



Przyłącze sieciowe z przewodem zasilającym (w razie potrzeby skrócić)  
Elektrická přípojka přívodním kabelem (příp. zkrátte)





## 7. Wskazówki montażowe

## 7. Montážní pokyny

Montáž odbywa się bezpośrednio na rurach przyłączeniowych armatury sanitarnej w pomieszczeniu zabezpieczonym przed zamrażaniem. Prawidłowe działanie gwarantujemy wyłącznie w przypadku stosowania armatur i akcesoriów firmy CLAGE. Podczas instalacji należy przestrzegać:

- normy DIN VDE 0100 oraz EN 806, jak również przepisów prawnych obowiązujących w danym kraju i postanowień lokalnego przedsiębiorstwa elektroenergetycznego i wodociągowego;
- danych technicznych i informacji podanych na tabliczce znamionowej pod osłoną („Dejmowanie osłony”, 71).
- Nie pozostawiać żadnych akcesoriów w opakowaniu.
- Przepływowy podgrzewacz wody musi być łatwo dostępny dla celów konserwacyjnych. Musi być zainstalowany osobny zawór odcinający.
- Przed podłączeniem dokładnie przepłukać przewody wody.
- Optymalna eksploatacja jest zapewniona przy ciśnieniu bieżącej wody w zakresie 0,2–0,4 MPa (2–4 bar). Ciśnienie w sieci nie może przekraczać 1 MPa (10 bar).
- Dla bezpiecznej pracy urządzenia nie jest wymagany zawór z zabezpieczeniem zwrotnym. Jeśli jednak zawór ten ma być zamontowany, wówczas dopuszczalna jest instalacja zarówno w przewodzie doprowadzającym wodę do podgrzewacza jak i w przewodzie ciepłej wody za podgrzewaczem.

Montáž je provedena přímo na přívodním potrubí k baterii ve vyhřívané místnosti. Zaručujeme bezvadnou funkci pouze při použití armatur a příslušenství CLAGE. Při instalaci dodržujte:

- DIN VDE 0100 a EN 806 a legislativní předpisy příslušné země a ustanovení místních dodavatelů elektrické energie a vody
- Technické údaje a informace z typového štítku („Demontáž krytu”, 71).
- Použijte veškeré příslušenství z balení
- K provedení údržby musí být průtokový ohříváč snadno dostupný. Musí být instalován samostatný uzavírací rohový ventil.
- Před připojením dobře propláchněte rozvod vody.
- Optimálního provozu je dosaženo při tlaku vody 0,2–0,4 MPa (2–4 barů). Vstupní tlak nesmí překročit 1 MPa (10 barů).
- Pro bezpečný provoz tohoto průtokového ohříváče vody není nutné použít zpětný ventil. Pokud však musí být zpětný ventil nainstalován, může být umístěn na přívodu studené vody před průtokovým ohříváčem, nebo na výstupní trubce teplé vody, přímo za průtokovým ohříváčem.



### Wytyczne dotyczące montażu:

Wąż DN	D <sub>zewn.</sub>	PN	R <sub>min</sub>
8 mm	12 mm	20 bar	27 mm

### Uwzględnić wystarczające wyrównanie potencjałów!

- Nie wolno przekraczać dopuszczalnego promienia zginania R<sub>min</sub> = 27 mm — zarówno podczas transportu, montażu, jak i w stanie wbudowanym. Jeżeli nie jest możliwe zachowanie promienia zginania, należy zmienić rodzaj montażu lub wybrać odpowiedni wąż.

### Minimalna długość jest podana w tabeli:

L <sub>min</sub>	L <sub>min</sub> α = 90°	L <sub>min</sub> α = 180°	L <sub>min</sub> α = 360°
60 mm	140 mm	180 mm	260 mm

- Przy wygiętym ułożeniu musi być dostępna wystarczająca długość węża do utworzenia otwartego łuku, gdyż w przeciwnym razie wąż będzie się zaginać przy przyłączach i ulegnie uszkodzeniu.
- Pod wpływem ciśnienia lub ciepła mogą wystąpić nieznaczne zmiany długości węża. Dlatego prosto ułożone węże należy ułożyć tak, aby było możliwe kompensowanie zmian długości.
- Elastyczne połączenie nie może się w żadnym wypadku przekreślać lub zginać.
- W trakcie montażu i eksploatacji wąż nie może być obciążony przez zewnętrzne naprężenia rozciągające lub ściskające.
- Sztywnych przyłączy (gwint zewnętrzny) nie wolno dokręcać po zamocowaniu drugiego przyłącza, ponieważ w przeciwnym razie wąż ulega przekręceniu i mogą wystąpić jego uszkodzenia.
- Za szczelność połączenia odpowiada zasadniczo monter węży.

### Instalacyjne smęrnice:

DN hadice	D <sub>vnější</sub>	PN	R <sub>min</sub>
8 mm	12 mm	20 barů	27 mm

### Pamiętajcie na dostatečné vyrovnání potenciálů!

- Dovolený poloměr ohybu R<sub>min</sub> = 27 mm nesmí být menší, jak při přepravě, montáži, tak i po instalaci. Pokud nemůžete poloměr ohybu dodržet, musíte změnit způsob montáže nebo použít vhodnou hadici.

### Minimální délky naleznete v tabulce:

L <sub>min</sub>	L <sub>min</sub> α = 90°	L <sub>min</sub> α = 180°	L <sub>min</sub> α = 360°
60 mm	140 mm	180 mm	260 mm

- V případě instalace s ohyby musíte mít dostatečně dlouhou hadici k vytvoření dovoleného ohybu tak, aby hadice nebyla na přípojkách zalomena a zničena.
- Pod tlakem nebo za tepla může dojít k mírnému prodloužení hadice. Rovně položené hadicové rozvody proto musejí být instalovány tak, aby byly zachyceny změny délek.
- Flexibilní spoje nesmějí být v žádném případě překrouceny nebo zalomeny.
- Hadice nesmí být během montáže ani za provozu v žádném případě vystavena namáhání tahem nebo tlakem.
- Tuhé přípojky (vnější závit) nesmíte po upevnění druhé přípojky dále utahovat, protože hadice jinak bude zkroucena a na hadici může dojít k poškození.
- Za těsnost spoje odpovídá zásadně příslušný montér hadice.
- Dodaný těsnicí materiál musí montér zkontrolovat, zda je vhodný, protože

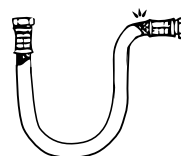
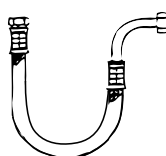
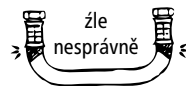
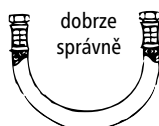
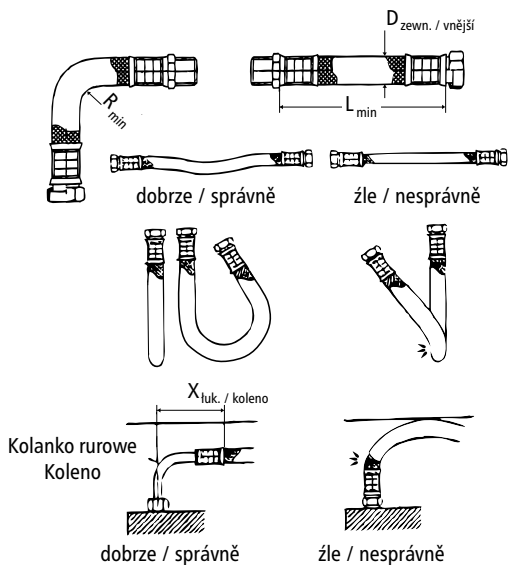


## 8. Elastyczne węże połączeniowe

## 8. Flexibilní spojovací hadice

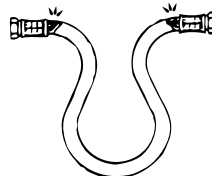
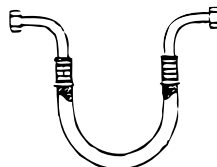
- Monter musi sprawdzić przydatność dołączonego materiału uszczelniającego, ponieważ producent węży nie zna materiału ani geometrii przyłączy.

výrobci hadic nejsou známy materiál ani tvar přípojek.



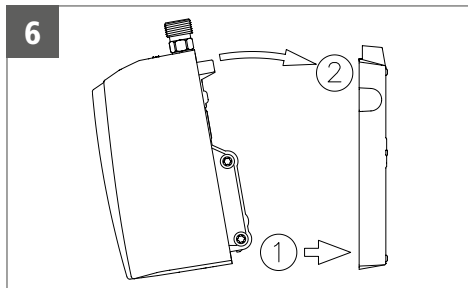
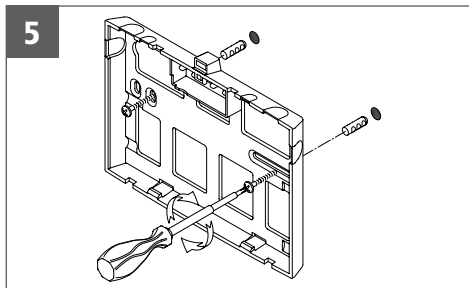
dobrze / správně

žle / nesprávně

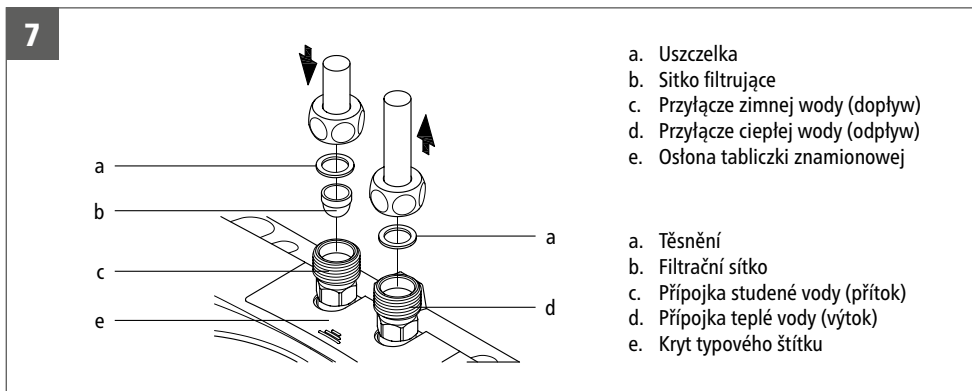


## 9. Montáž i podłączenie wody

## 9. Montáž a vodovodní přípojka



- Urządzenie zainstalować tak, aby przyłącza wody były ustawione pionowo do góry i było możliwe ich bezpośrednie podłączenie do przyłączy armatury sanitarnej.
- Uchwyt ścienny zamocować przy użyciu śrub i kołków (rys. 5).
- Założyć urządzenie na uchwycie ściennym i zablokować (rys. 6). Urządzenie można użytkować jedynie po prawidłowym zablokowaniu na uchwycie ściennym!
- Dopływ (niebieski) i odpływ (czerwony) wody są oznaczone kolorami na tabliczce znamionowej (pod osłoną tabliczki znamionowej) (rys. 7).
- Należy odpowiednio dopasować oznaczenia armatur. Montaż należy przeprowadzić tak, aby podłączone przewody wody
- Instalujte přístroj tak, aby směřovaly vodovodní přípojky svisle nahoru a mohly být připojeny přímo k přípojkám sanitární armatury.
- Upevněte nástěnný držák pomocí šroubů a hmoždinek (obr. 5).
- Nasadte přístroj na nástěnný držák a zajistěte (obr. 6). Přístroj je dovoleno používat pouze po řádném upevnění a zajištění na nástěnném držáku!
- Přítok vody (modrá) a výtok vody (červená) jsou označeny barevně na typovém štítku (pod krytem typového štítku) (obr. 7).
- Označení armatur musí být správně přiřa-



- Uszczelka
- Sitko filtrujące
- Przyłącze zimnej wody (dopływ)
- Przyłącze ciepłej wody (odpływ)
- Osłona tabliczki znamionowej

- Těsnění
- Filtrační sítko
- Přípojka studené vody (přítok)
- Přípojka teplé vody (výtok)
- Kryt typového štítku

## 9. Montaż i podłączenie wody

nie wywierały mechanicznego nacisku na urządzenie.

- Po zakończeniu instalacji sprawdzić szczelność wszystkich połączeń.
- **Aby uzyskać optymalny strumień wody przy oszczędnym natężeniu przepływu, konieczne przykręcić dołączony regulator strumienia na wylocie armatury. Wkład pasuje do standardowych tulejek z gwintem M22 i M24.**

## Zdejmowanie urządzenia z uchwytu ściennego

Włożyć szeroką końcówkę wkrętaka do oporu w blokadę między złączkami wody i lekko docisnąć wkrętak w górę (1), pochylić urządzenie o maksymalnie 15° do przodu (2) i zdjąć je do góry (3).

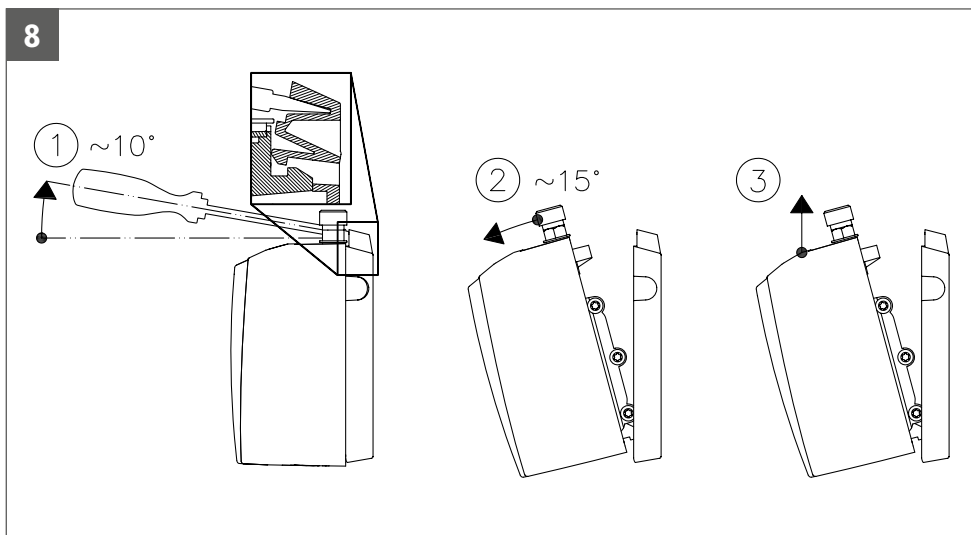
## 9. Montáž a vodovodní přípojka

zeno. Montáž musí být provedena tak, aby na připojené vodovodní rozvody nepůsobily na přístroj žádnou mechanickou silou.

- Po instalaci zkontrolujte těsnost všech spojů.
- **K udržení optimálního vodního proudu při úsporném množství vody bezpodmínečně použijte dodaný regulátor vodního proudu na výtoku z armatury. Nástavec je vhodný pro běžné koncovky se závitem M22 a M24.**

## Odebrání přístroje z nástěnného držáku

Nasadte hrot šroubováku až na doraz do pojistky mezi díly vodovodní přípojky a mírně zatlačte šroubovákem nahoru (1), přístroj vyklopte maximálně o 15° dopředu (2) a vyjměte směrem nahoru (3).



## 10. Podłączenie elektryczne

Przed wykonaniem podłączenia elektrycznego należy całkowicie napełnić urządzenie wodą i je odpowietrzyć, kilkakrotnie otwierając i zamykając zawór ciepłej wody armatury. W przeciwnym razie może wystąpić uszkodzenie elementu grzejnego!

- Przed podłączeniem elektrycznym odłączyć przewód zasilający urządzenia od źródła napięcia.
- Typ MCX 3 (3,5 kW) jest fabrycznie dostarczany z przewodem zasilającym i wtyczką ze stykiem ochronnym. Upewnić się, że przewód zasilający do wtyczki ze stykiem ochronnym ma odpowiednie parametry, a gniazdo wtykowe jest połączone z przewodem ochronnym. Gniazdo musi być łatwo dostępne. Jeżeli przewód sieciowy jest uszkodzony, musi zostać wymieniony przez dział serwisu producenta lub specjalistyczny zakład elektrotechniczny w celu uniknięcia zagrożenia.
- Przewód sieciowy wszystkich innych modeli MCX musi być na stałe podłączony przez gniazdo przyłączeniowe urządzenia zgodnie ze schematem połączeń (rys. 9). Musi być podłączony przewód ochronny.
- Po stronie instalacji wymagany jest wielobiegunowy odłącznik zgodny z normą VDE 0700 o szerokości otwarcia styku  $\geq 3$  mm na biegun.
- Przekrój przewodu zasilającego musi być dostosowany do mocy.
- W celu zabezpieczenia urządzenia należy zamontować element chroniący przewód o prądzie wyzwalającym dostosowanym do prądu znamionowego urządzenia.

## 10. Elektrická přípojka

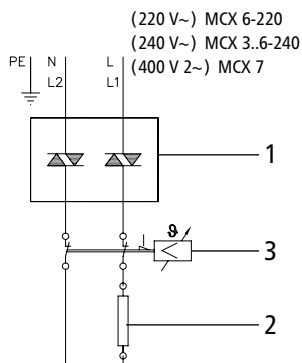
Před připojením k elektrické síti musíte přístroj napustit vodou opakovaným otevřením a zavíráním ventilu teplé vody a provést kompletní odvětrání. V opačném případě může dojít k poškození topného prvku!

- Před připojením ohřívace k elektrické síti vypněte jistič přívodního kabelu od napětí.
- Typ MCX 3 (3,5 kW) je z výroby dodán s přívodním kabelem a zástrčkou s ochranným kontaktem. Zajistěte, aby byl přívodní kabel do zásuvky s ochranným kontaktem dostatečně dimenzován a zásuvka byla připojena k ochrannému vodiči. Zásuvka musí být volně přístupná. Pokud došlo k poškození přívodního kabelu, musí jej vyměnit zákaznický servis nebo odborný elektrikář tak, aby nedošlo k ohrožení.
- Síťový přívodní kabel všech ostatních modelů MCX musí být pevně připojen přístrojovou zásuvkou podle schématu zapojení (obr. 9). Musí být připojen ochranný vodič.
- Na straně instalace musí být provedeno odpojení od všech pólů podle VDE 0700 s odpojením kontaktů  $\geq 3$  mm na každý pól.
- Průřez přívodního kabelu musí být v souladu s normou dimenzován podle výkonu.
- K zajištění přístroje musíte namontovat pojistný prvek k jistění vodičů se spouštěcím proudem upraveným podle jmenovitého proudu daného přístroje.

## 10. Podłączenie elektryczne

## 10. Elektrická přípojka

9



## Schemat połączeń

1. Regulacja elektryczna
2. Element grzejny
3. Zabezpieczenie termiczne

## Schéma zapojení

1. Elektronická regulace
2. Topný prvek
3. Bezpečnostní omezovač teploty

## 11. Odpowietrzanie

## 11. Odvzdušnění

**Aby zapobiec uszkodzeniu elementu grzejnego, urządzenie należy odpowietrzyć przed pierwszym uruchomieniem.**

**K zabránění poškození topného prvku musíte přístroj před prvním uvedením do provozu odvzdušnit.**

Po każdym opróżnieniu (np. po wykonaniu prac w instalacji wodociągowej lub po wykonaniu napraw urządzenia) przed ponownym uruchomieniem konieczne jest odpowietrzanie przepływowego podgrzewacza.

Po každém vypuštění (např. po práci na vodovodní instalaci nebo po opravách na přístroji) musíte průtokový ohřívač před opětovným uvedením do provozu znovu odvzdušnit.

1. Odłączyć przewody elektryczne przepływowego podgrzewacza od źródła napięcia.
2. Otworzyć zawór ciepłej wody armatury i zaczekać, aż woda będzie wypływać bez pęcherzy powietrza, aby odpowietrzyć przepływowy podgrzewacz.
3. Włączyć napięcie.

1. Odpojte přívodní elektrické kabely od průtokového ohřívače.
2. Otevřete ventil teplé vody na baterii a počkejte, dokud nezačne vytékat voda bez vzduchových bublin. Tím provedete odvzdušnění průtokového ohřívače.
3. Opět připojte napájení.

**Jeszcze nie włączać prądu!**

1. Otworzyć zawór ciepłej wody, aż zacznie się wydobywać woda bez pęcherzy powietrza.
2. Dopiero teraz włączyć bezpiecznik. Po krótkim opóźnieniu włączenia zaczyna się przepływ ciepłej wody.
3. Ustawić żądaną temperaturę na urządzeniu i w razie potrzeby dostosować ilość wody, np. jeśli temperatura nie została osiągnięta.
4. Wyjaśnić użytkownikowi zasadę działania urządzenia i zapoznać go z zasadami użytkowania. Przekazać użytkownikowi niniejszą instrukcję w celu przechowania.
5. Zarejestrować urządzenie w dziale obsługi klienta lub online na stronie internetowej [www.clage.de](http://www.clage.de), używając karty rejestracyjnej.

**Zatím nezapínejte přívod elektrické energie!**

1. Otevřete kohout teplé vody na armatuře, dokud nezačne vytékat voda bez vzduchových bublin.
2. Teprve nyní zapněte pojistky. Po krátké prodlevě po zapnutí vytéká teplá voda.
3. Nastavte na přístroji požadovanou teplotu a podle potřeby upravte množství vody, pokud např. není dosaženo teploty.
4. Vysvětlete uživateli funkce přístroje a seznamte jej s přístrojem. Tento návod předejte uživateli k úschově.
5. Registrujte přístroj pomocí registrační karty u zákaznického servisu nebo online na stránkách [www.clage.de](http://www.clage.de).

## 13. Osłona tabliczki znamionowej

## 13. Kryt typového štítku

**Zdejmowanie osłony**

Pod tą osłoną znajduje się tabliczka znamionowa i śruba regulacyjna, służąca do ustawienia napięcia przepływu wody.

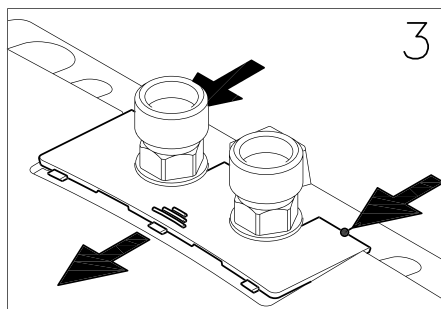
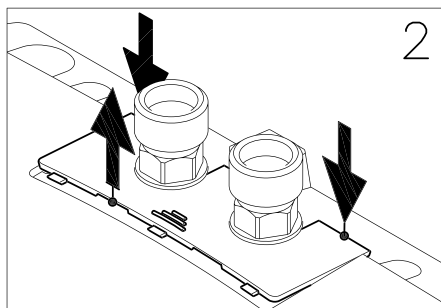
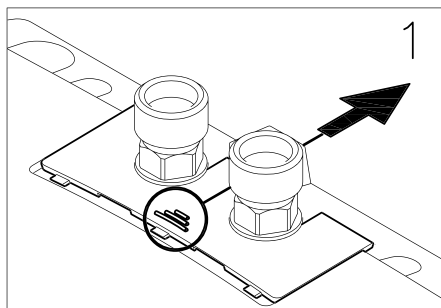
1. Przesunąć osłonę w kierunku uchwytu ściennego, naciskając na żłobkowanie.
2. Docisnąć tylne narożniki w dół, aż przednia krawędź się uniesie.
3. Wyjąć osłonę do przodu.

**Demontáž krytu**

Pod tímto krytem je typový štítek a seřizovací šroub k nastavení množství průtoku vody.

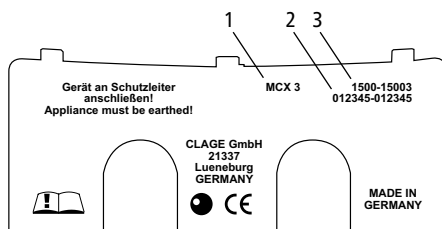
1. Přesuňte kryt na drážkách ve směru nástěnného držáku.
2. Zatlačte na zadních rozích směrem dolů tak, aby se přední okraj vyklopil.
3. Kryt sundejte směrem dopředu.

10



### Ošlona tabliczki znamionowej

Na spodniej stronie ošlony, obok oznaczenia typu urządzenia (1) znajdują się także numer seryjny urządzenia (2) oraz numer artykułu (3).



### Kryt typového štítku

Na spodní straně krytu jsou kromě označení typu přístroje (1) také sériové číslo přístroje (2) a číslo výrobku (3).

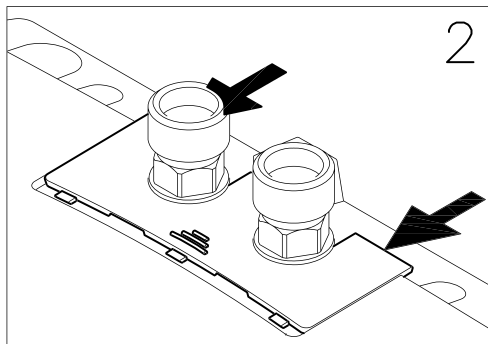
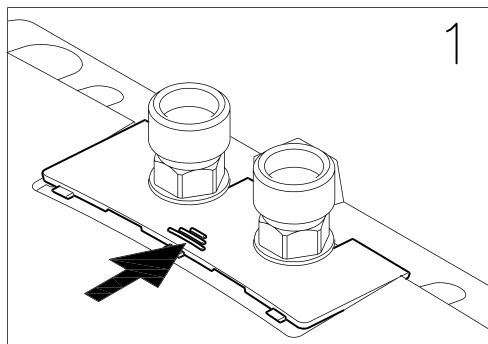
### Zakładanie ošlony

1. Wsunąć ošlonę na płasko, skierowaną w stronę uchwytu ściennego, pod krawędź gdzie złączek wody.
2. Docisnąć przednią krawędź i przesunąć do przodu za tylną krawędź, aż ošlona będzie szczelnie przylegać.

### Nasazení krytu

1. Nasadíte kryt ve směru nástěnného držáku na plochu pod okraje prvků vodovodní přípojky.
2. Zatlačte přední okraj dolů a na zadním okraji přešuněte dopředu tak, aby byl kryt správně uzavřen.

11





## 14. Ustawianie ilości wody

**Zmniejszanie natężenia przepływu:**

Obrót śruby regulacyjnej w kierunku ruchu wskazówek zegara powoduje zmniejszenie natężenia przepływu, co pozwala na uzyskanie wyższej temperatury na wylocie.

**Zwiększanie natężenia przepływu:**

Obrót śruby regulacyjnej przeciwnie do kierunku ruchu wskazówek zegara powoduje zwiększenie natężenia przepływu, co pozwala na uzyskanie niższej temperatury na wylocie.

## 14. Nastavení množství vody

**Snižení průtokového množství:**

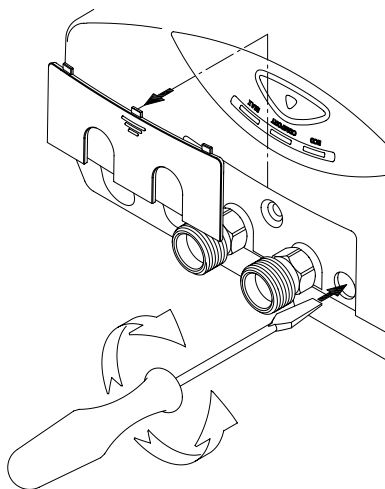
Šroubováním seřizovacího šroubu ve směru hodinových ručiček snižujete průtok, čímž může být dosaženo vyšší teploty na výtoku.

**Zvýšení průtoku:**

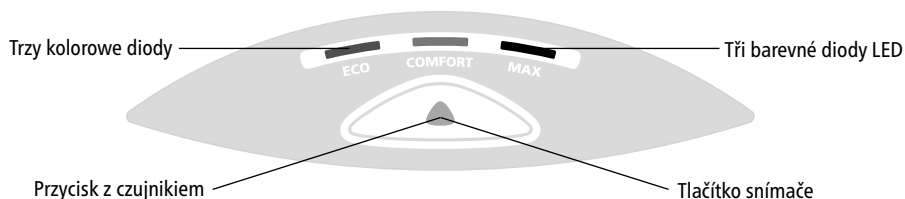
Šroubováním seřizovacího šroubu proti směru hodinových ručiček zvyšujete průtok, čímž snižujete dosažitelnou teplotu na výtoku.

12


Kierunek obrotów	Natężenie przepływu	Zwiększanie temperatury
Směr otáčení	Průtokové množství	Zvýšení teploty
↑ ↻	—	+
↓ ↻	+	—



13




### Ustawianie temperatury

Za pomocą przycisku z czujnikiem  można wybrać jedną z trzech wartości temperatury.

Każde naciśnięcie przycisku powoduje ustawienie kolejnego wyższego stopnia:

35°C  38°C  45°C (MAX)

Ponowne naciśnięcie przycisku  rozpoczyna cykl od nowa.


Aktualnie ustawiona temperatura jest pokazywana przez jedną z trzech kolorowych diod LED.

### Blokada przycisku i temperatury

Aktualnie wybraną temperaturę można zablokować przed przypadkowym przestawieniem. Nie jest wówczas możliwa jej zmiana przez naciśnięcie przycisku.


Włączanie / wyłączenie blokady przycisku: Nacisnąć i przytrzymać przycisk z czujnikiem (ok. 5 sekund), aż aktywna dioda LED zgaśnie, a następnie zwolnić przycisk.

### Nastavení teploty

Pomocí tlačítka snímače  můžete vybrat některou ze tří teplot.

Každým stisknutím tlačítka nastavíte nejbližší vyšší stupeň:

35°C  38°C  45°C (MAX)

Po dalším stisknutí tlačítka  začíná cyklus od začátku.

Aktuální nastavená teplota se zobrazí třemi barevnými diodami LED.

### Blokování tlačítek a teploty

Aktuální vybranou teplotu můžete zablokovat proti nechtěné změně nastavení. Nelze ji pak změnit jednoduchým stisknutím tlačítka.

Aktivace / deaktivace blokování tlačítek: Stiskněte a podržte tlačítko snímače (cca 5 vteřin), dokud nezhasne aktivní kontrolka LED, potom uvolněte tlačítko snímače.

## 16. Włączanie / wyłączenie czuwania diody LED 16. Deaktivace / aktivace pohotovostní LED

Funkcją oszczędzania energii panelu obsługi jest automatyczne wyłączenie diody LED po upływie ok. 20 sekund od wykonania ostatniej czynności (np. pobranie wody lub wybranie temperatury).

Aby jednak w każdej chwili sprawdzić wybrane ustawienie, można wykonać poniższą procedurę, aby na stałe włączyć diodę LED i wyłączyć funkcję czuwania diody LED:

- Zamknąć armaturę (zatrzymanie wody).
- Nacisnąć i przytrzymać przycisk z czujnikiem przez co najmniej 7 sekund, ponieważ funkcja blokady przycisku sprawia, że dioda LED gaśnie zawsze po upływie 5 sekund i włącza się ponownie po upływie kolejnej 1,5 sekundy.
- Wciąż przytrzymując przycisk, otworzyć armaturę; dioda LED zgaśnie na chwilę w celu potwierdzenia.
- Następnie zwolnić przycisk i zamknąć armaturę (zatrzymanie wody).

Jeżeli w trybie czuwania diody LED (dioda LED wyłączona) nastąpi otwarcie armatury lub naciśnięcie przycisku z czujnikiem, włącza się ostatnia aktywna dioda LED (Wake-Up), ale nie odbywa się przełączenie temperatury. Dopiero ponowne naciśnięcie przycisku umożliwiła przestawienie temperatury.

Funkcję czuwania diody LED można włączyć ponownie w ten sam sposób.

Ta funkcja pozostaje zachowana także przy braku napięcia.

Z powodu úspory energie zhasne na ovládacím panelu aktivní LED automaticky po cca 20 vteřinách po posledním kroku obsluhy (např. odběr nebo nastavení teploty).

K tomu, abyste kdykoliv rozpoznali vybrané nastavení, můžete kontrolku LED trvale aktivovat následujícím postupem a deaktivovat funkci LED-Standby:

- Uzavřete armaturu (zastavení vody).
- Stiskněte a podržte tlačítko snímače na dobu delší než 7 vteřin, protože z důvodu funkce blokování tlačítek LED vždy po 5 sekundách zhasne a po dalších 1,5 vteřině se opět rozsvítí.
- Po dalším stisknutí tlačítka nyní otevřete armaturu, LED jako potvrzení krátce zhasne.
- Potom uvolněte tlačítko a uzavřete armaturu (zastavení vody).

Pokud v režimu LED-Standby (LED zhasnutá) otevřete armaturu nebo stisknete tlačítko snímače, rozsvítí se poslední aktivní LED (Wake-Up), ale nedojde k přepnutí teploty. Až po dalším stisknutí tlačítka můžete změnit nastavení teploty.

Funkci LED-Standby můžete kdykoliv stejným způsobem aktivovat.

Tato funkce zůstává uložena i při výpadku napětí.

## 17. Czyszczenie i pielęgnacja

- Urządzenie i armatury czyścić wyłącznie przy użyciu wilgotnej szmatki. Nie używać środków do czyszczenia o właściwościach szorujących, zawierających rozpuszczalniki lub chlor.
- Obszar panelu obsługi utrzymywać w suchym stanie!
- Regularnie czyścić i wymieniać regulator strumienia.
- Zanieczyszczenia i zwapnienie przewodów wody wpływają na działanie. Oznakami są np. słabszy przepływ lub szумы. Należy wówczas zlecić specjalistę sprawdzenie urządzenia i w razie potrzeby wyczyścić sitko filtrujące w dopływie wody.

## 17. Čištění a péče

- Přístroj a armatury čistěte výhradně vlhkou utěrkou. Nepoužívejte žádné čisticí píský, rozpouštědla nebo chlorované čisticí prostředky.
- Uchovávejte oblast ovládacího panelu suchou!
- Pravidelně čistěte a měňte regulátor vodního proudu.
- Nečistoty a vodní kámen ve vodovodním potrubí mají negativní vliv na funkci. Příznakem jsou např. menší průtok nebo hlučnost. V tomto případě nechejte přístroj zkontrolovat odborníkem a příp. vyčistěte filtrační sítko v přítoku vody.

## 18. Samopomoc w razie problemów i obsługa klienta

Ta tabela umożliwi odnalezienie i usunięcie przyczyny ewentualnie występującej usterki.

Problem	Możliwa przyczyna	Środki zaradcze
Brak wody	Zablokowany dopływ wody	Odkręcić główny zawór wody i zawór kątowy
Mniej wody niż oczekiwana ilość	Brak regulatora strumienia	Zamontować specjalny regulator strumienia
	Zbyt małe ciśnienie wody	Sprawdzić ciśnienie bieżącej wody Sprawdzić ustawienie ilości wody
	Zanieczyszczenia	Usunąć zanieczyszczenia z sitka filtrującego, z zaworu kątowego, z armatury / sprawdzić dane techniczne
Urządzenie się włącza i wyłącza	Wahania ciśnienia wody Zbyt mały przepływ	Usunąć zanieczyszczenia / zwiększyć ciśnienie wody, zamknąć inne punkty poboru, zmniejszyć tłumienie zaworu kątowego
Woda pozostaje zimna	Zbyt małe ciśnienie bieżącej wody	Sprawdzić ustawienie ilości wody, zmniejszyć tłumienie zaworu kątowego, zastosować regulator strumienia CLAGE, sprawdzić ciśnienie wody
	Zanieczyszczenia	Usunąć zanieczyszczenia z dopływu i odpływu
Wahania temperatury ciepłej wody	Wahania napięcia elektrycznego	Sprawdzić napięcie
	Zamienione przyłącza wody	Sprawdzić instalację
Zbyt niska temperatura ciepłej wody lub dioda LED miga powoli	Zbyt silny przepływ lub zbyt mała temperatura na wlocie	Ustawić ilość wody ("Ustawianie ilości wody", 73)
Dioda LED miga szybko, a woda pozostaje zimna	Uszkodzony czujnik temperatury	Wymienić czujnik temperatury (specjalista)
	Uszkodzony element grzejny	Wymienić element grzejny (specjalista)
Wszystkie diody LED migają szybko i woda się rozgrzewa	Uszkodzony panel obsługowy (kabel)	Podłączyć prawidłowo wtyczkę panelu obsługowego (specjalista)
		Wymienić panel obsługowy (specjalista)

## 18. Samopomoc w razie problemów i obsługa klienta

Wszystkie diody LED migają szybko, woda pozostaje zimna	Uszkodzona elektronika sterująca	Skontaktować się z działem obsługi klienta
Dioda gaśnie krótko po naciśnięciu przycisku	Włączona blokada przycisku	Wyłączyć blokadę przycisków ("Eksplatacja", 74)
Dioda LED miga po naciśnięciu przycisku	Nie dotknięto środka przycisku z czujnikiem	Nie dotykać przycisku z czujnikiem przez ok. 3 sekund (aż dioda LED zacznie normalnie świecić); aby zapewnić prawidłową obsługę, dotykać środka przycisku z czujnikiem
	Aktywna kalibracja przycisku	
Żadna dioda LED nie świeci	Aktywna dioda LED czuwania	W celu sprawdzenia nacisnąć przycisk z czujnikiem. Jeżeli wciąż żadna dioda LED nie świeci: Sprawdzić bezpieczniki!

Jeżeli urządzenie wciąż nie będzie działać prawidłowo, skontaktować się z:

### CLAGE Polska Spółka z o.o.

Biuro obsługi klienta

ul. Wichrowa 4

PL-60-449 Poznań

Polska

Tel: +48 61-849 94 08

Faks: +48 61-849 94 09

E-Mail: [serwis@clage.pl](mailto:serwis@clage.pl)

[www.clage.pl](http://www.clage.pl)

Jeżeli występuje usterka, należy wysłać urządzenie z listem przewozowym i dowodem zakupu w celu sprawdzenia lub naprawy.

## 18. Svépomoc při problémech a zákaznický servis

Tato tabulka vám pomůže najít příčinu případné poruchy a odstranit ji.

Problém	Možná příčina	Náprava
Nevytéká voda	Uzavřený přívod vody	Otevřete hlavní vodovodní kohout a rohový ventil
Vytéká méně vody než je očekáváno	Chyba regulátor vodního proudu	Namontujte speciální regulátor vodního proudu
	Příliš nízký tlak vody	Zkontrolujte tlak vody Zkontrolujte nastavení množství vody
	Znečištění	Vyčistěte filtrační sítko, rohový ventil, armaturu/kontrola podle technických údajů
Přístroj se nezapíná a nevyplíná	Kolísa tlak vody, příliš malý průtok	Odstraňte nečistoty/zvyšte tlak vody, uzavřete jiné odběrné místo, otevřete více rohový ventil
Voda zůstává studená	Tlak vody je příliš nízký	Zkontrolujte množství vody, otevřete více rohový ventil, použijte regulátor proudu vody CLAGE, zkontrolujte tlak vody
	Znečištění	Odstraňte nečistoty z přítoku a výtoku
Kolísá teplota vody	Kolísa elektrické napětí	Kontrola napnutí
	Došlo k záměně přípojek vody	Zkontrolujte instalaci
Příliš nízká teplota vody nebo pomalu bliká LED	Průtok příliš vysoký nebo teplota na vstupu příliš nízká	Provedte nastavení množství vody („Nastavení množství vody“, 73)
LED bliká rychle a voda zůstává studená	Vadné teplotní čidlo	Vyměňte snímač teploty (odborník)
	Topný prvek je vadný	Vyměňte topný prvek (odborník)
Všechny LED blikají rychle a voda je teplá	Závada výkonového prvku	Kontaktujte zákaznický servis
LED krátce po stisknutí tlačítka zhasne	Zámek tlačítek aktivní	Deaktivujte blokování tlačítek („Použití“, 74)

## 18. Svépomoc při problémech a zákaznický servis

LED po stisknutí tlačítka bliká	Nedotkli jste se tlačítka snímače uprostřed	Nedotýkejte se tlačítka snímače po dobu cca 3 vteřin (dokud LED nebude běžným způsobem svítit); ke správné obsluze se dotkněte tlačítka snímače uprostřed
	Kalibrace tlačítek aktivní	
Nesvítí žádná LED	LED standby (pohotovostní režim) aktivní	Ke kontrole stiskněte tlačítko snímače. Pokud potom nesvítí žádná LED: Zkontrolujte pojistky!

Pokud přístroj ani nadále správně nefunguje, kontaktujte:

**CLAGE CZ s.r.o.**

Trojanovice 644  
744 01 Frenštát pod Radhoštěm  
Česka Republika

Tel: +420 596-550 207  
Fax: +420 596-51 34 76  
E-mail: [info@clagecz.cz](mailto:info@clagecz.cz)  
Internet: [www.clagecz.cz](http://www.clagecz.cz)

Pokud došlo k závadě, odešlete přístroj s doprovodným dopisem a dokladem o prodeji ke kontrole nebo opravě.



## Produktdatenblatt nach Vorgabe der EU Verordnungen - 812/2013 814/2013

a	b		c	d	e	f	h	i
	b.1	b.2						
					$\eta_{WH}$ %	AEC kWh	°C	$L_{WA}$ dB(A)
CLAGE	MCX3	-	XXS	A	39	473	45	15
CLAGE	MCX4	-	XXS	A	39	474	45	15
CLAGE	MCX6	-	XXS	A	39	477	45	15
CLAGE	MCX7	-	XXS	A	39	477	45	15

### Erläuterungen

a	Name oder Warenzeichen
b.1	Gerätebezeichnung
b.2	Gerätetyp
c	Lastprofil
d	Klasse Warmwasserbereitungs-Energieeffizienz
e	Warmwasserbereitungs-Energieeffizienz
f	Jährlicher Stromverbrauch
g	Alternatives Lastprofil, die entsprechende Warmwasserbereitungs-Energieeffizienz und der entsprechende jährliche Stromverbrauch, sofern verfügbar.
h	Temperatureinstellungen des Temperaturreglers des Warmwasserbereiters
i	Schallleistungspegel in Innenräumen

### Zusätzliche Hinweise



Alle bei der Montage, Inbetriebnahme, Gebrauch und Wartung des Warmwasserbereiters zu treffenden besonderen Vorkehrungen sind in der Gebrauchs- und Montageanleitung zu finden.



Alle angegebenen Daten wurden auf Grundlage der Vorgabe der europäischen Richtlinien ermittelt. Unterschiede zu Produktinformationen, die an anderer Stelle angeführt werden, basieren auf unterschiedlichen Testbedingungen.

Der Energieverbrauch wurde nach einem standardisierten Verfahren nach EU-Vorgaben ermittelt. Der reale Energiebedarf des Gerätes hängt von der individuellen Anwendung ab.

### > en Product data sheet in accordance with EU regulation

(a) Brand name or trademark, (b.1) Model, (b.2) Type, (c) Specified load profile, (d) Energy-efficiency class, (e) Energy-efficiency, (f) Annual power consumption, (g) Additional load profile, the appropriate energy-efficiency and the annual power consumption, if applicable, (h) Temperature setting for the temperature controller, (i) Sound power level, internal.

All specific precautions for assembly, installation, maintenance and use are described in the operating and installation instructions. All data in this product spec sheet are determined by applying the specifications of the relevant European directives. Differences to other product information listed elsewhere may result in different test conditions. The power consumption was determined in compliance with standardized measurement method based on EU guidelines. The real energy consumption is pending on individual requirements.

### > fr Fiche technique de produit conformément aux indications des règlements de l'UE

(a) Nom ou marque, (b.1) Désignation de l'appareil, (b.2) Type d'appareil, (c) Profil de charge, (d) Classe d'efficacité énergétique en préparation d'ECS, (e) Efficacité énergétique en préparation d'ECS, (f) Consommation électrique annuelle, (g) Profil de charge alternatif, efficacité énergétique en préparation d'ECS correspondante et consommation électrique annuelle correspondante, sous réserve qu'elles soient disponibles, (h) Réglages de température de l'élément de réglage de la température du chauffe-eau, (i) Niveau de puissance acoustique à l'intérieur.

Remarques supplémentaires : Toutes les dispositions particulières à prendre lors du montage, de la mise en service, de l'utilisation et de l'entretien du chauffe-eau se trouvent dans les instructions d'utilisation et d'installation. Toutes les données indiquées ont été déterminées sur la base des indications des directives européennes. Contrairement aux informations sur le produit qui figurent à un autre endroit, elles s'appuient sur des conditions d'essai différentes. La consommation d'énergie a été déterminée d'après un procédé normalisé selon les indications UE. Le besoin en énergie réel de l'appareil dépend de l'application individuelle.

### > nl Productinformatieblad conform de EU-verordeningen

(a) Naam of handelsmerk, (b.1) Aanduiding toestel, (b.2) Type toestel, (c) Belastingprofiel, (d) Energie-efficiëntieklasse bij warmwaterproductie, (e) Energie-efficiëntie bij warmwaterproductie, (f) Jaarlijks stroomverbruik, (g) Alternatief belastingprofiel, dienovereenkomstige energie-efficiëntie bij warmwaterproductie en jaarlijks stroomverbruik, indien beschikbaar, (h) Temperatuurinstellingen van de temperatuurregeling van het warmwatertoestel, (i) Geluidsvermogensniveau in binnenruimten.

Aanvullende informatie: alle bijzondere maatregelen die in het kader van montage, inbedrijfstelling, bedrijf en onderhoud van het warmwatertoestel genomen moeten worden, kunnen in de gebruiks- en installatiehandleiding worden geraadpleegd. Alle genoemde gegevens zijn bepaald op basis van de van toepassing zijnde Europese richtlijnen. Verschillen met elders genoemde productinformatie zijn te wijten aan de verschillende testomstandigheden. Het energieverbruik is bepaald overeenkomstig een gestandaardiseerde procedure conform de EU-voorschriften. Het werkelijke energieverbruik van het toestel is afhankelijk van het individuele gebruik.

### > pl Karta danych produktu zgodnie z wytycznymi rozporządzeń EU

(a) Nazwa lub znak towarowy, (b.1) Nazwa urządzenia, (b.2) Typ urządzenia, (c) Profil obciążenia, (d) Klasa wydajności energetycznej przygotowywania ciepłej wody, (e) Wydajność energetyczna przygotowywania ciepłej wody, (f) Roczne zużycie prądu, (g) Alternatywny profil obciążenia, odpowiednia wydajność energetyczna przygotowywania ciepłej wody i odpowiednie roczne zużycie prądu, o ile dostępne, (h) Ustawienia temperatury regulatora temperatury podgrzewacza wody, (i) Poziom ciśnienia akustycznego w pomieszczeniach.

Dodatkowe wskazówki: Wszystkie szczególne środki, które należy podejmować w trakcie montażu, uruchamiania, użytkowania i konserwacji podgrzewacza wody są zawarte w instrukcji montażu i obsługi. Wszystkie podane dane zostały określone na podstawie wytycznych zawartych w dyrektywach europejskich. Różnice względem informacji o produkcie podanych w innym miejscu wynikają z różnych warunków testowych. Zużycie energii określono na podstawie ustandaryzowanej metody zgodnie z wytycznymi UE. Rzeczywiste zapotrzebowanie urządzenia na energię jest zależne od konkretnego zastosowania.

**> cs Technický list podle nařízení EU**

(a) název nebo značka zboží, (b.1) označení přístroje, (b.2) typ přístroje, (c) zátěžový profil, (d) třída energetické účinnosti při přípravě teplé vody, (e) energetická účinnost při přípravě teplé vody, (f) roční spotřeba elektrického proudu, (g) alternativní zátěžový profil, odpovídající energetická účinnost při přípravě teplé vody a příslušná roční spotřeba elektrické energie, pokud je k dispozici, (h) nastavení regulátoru teploty na zařízení k ohřevu teplé vody, (i) hladina akustického výkonu v místnosti.

Další pokyny: Veškerá zvláštní opatření potřebná při montáži, uvedení do provozu, použití a údržbě zařízení k přípravě teplé vody jsou uvedena v návodu k použití a instalaci. Veškeré uvedené údaje byly stanoveny na základě požadavků evropských směrnic. Důvodem rozdílů vzhledem k informacím o výrobku, které byly uvedeny na jiném místě, jsou odlišné podmínky testování. Spotřeba elektrické energie byla stanovena na základě standardizovaných metod podle požadavků EU. Skutečná spotřeba elektrické energie u přístroje závisí na individuálním využití.

## CLAGE GmbH

Pirolweg 1-5  
21337 Lüneburg  
Deutschland

Telefon: +49 4131 8901-0  
Telefax: +49 4131 83200  
E-Mail: [service@clage.de](mailto:service@clage.de)  
Internet: [www.clage.de](http://www.clage.de)



Technische Änderungen, Änderungen der Ausführung und Irrtum vorbehalten. Subject to technical changes, design changes and errors. Sauf modifications techniques, changements constructifs et erreur ou omission. Technische wijzigingen, wijzigingen van de uitvoering en misverstanden voorbehouden. Zastrzega się zmiany techniczne, zmiany w wykonaniu i pomyłki. Technické změny, změny v provedení a omyl vyhrazeny. 9120-15001 02.16

