

Montageanleitung für den Fachhandwerker
Installing instructions for the professional

E-Kompaktdurchlauferhitzer CFX-U

E-compact instant water heater CFX-U



de	>	2
en	>	15
fr	>	28
nl	>	41
pt	>	54
es	>	67
pl	>	80
sv	>	93
cs	>	106
sk	>	119



Inhaltsverzeichnis

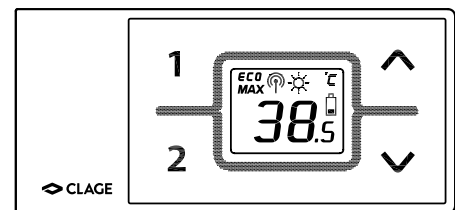
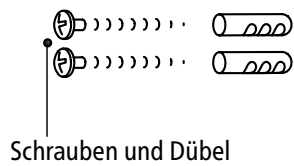
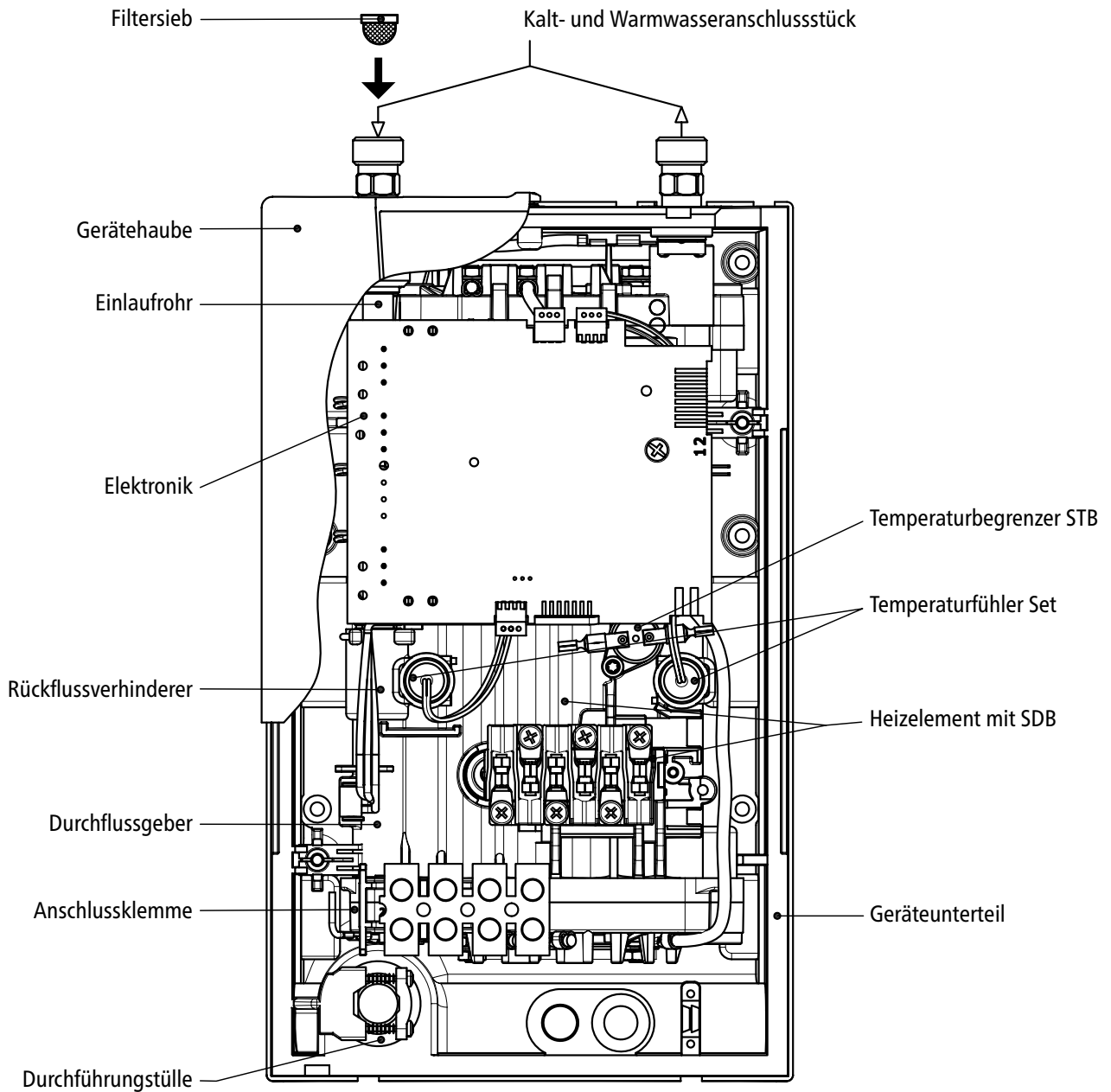
1. Übersichtsdarstellung	3
2. Sicherheitshinweise	4
3. Technische Daten	5
4. Abmessungen	5
5. Installationsbeispiel	6
6. Installation	7
Montageort	7
Gerät befestigen	7
Gerät montieren	7
Wandhalter der Funkfernbedienung montieren	8
7. Elektroanschluss	9
Schaltplan	9
Bauliche Voraussetzungen	9
Lastabwurfrelais /-box	9
Elektroanschluss herstellen	9
Elektroanschluss mit Wandanschlussdose	9
Anschluss an fest verlegte Leitung	10
8. Erstinbetriebnahme	11
Leistungsumschaltung	11
Erneute Inbetriebnahme	12
Hinweise bei Funk-Verbindungsproblemen	12
Fernsteuerung	12
Sperr-Level	12
9. Service-Menü	13
10. Umwelt und Recycling	14

Die Montageschablone befindet sich auf den heraustrennbaren Innenseiten dieser Anleitung.

1. Übersichtsdarstellung

Bei Ersatzteilbestellungen stets Gerätetyp und Seriennummer angeben!

DE



Funkfernbedienung inkl. Batterien



2. Sicherheitshinweise






Lesen Sie diese Anleitung bis zur letzten Seite sorgfältig durch, bevor Sie das Gerät installieren oder benutzen! Bewahren Sie diese Anleitung für spätere Verwendung zusammen mit dem Gerät auf!

Montageanleitungen richten sich an den Fachmann, der für die Installation des Gerätes verantwortlich ist. Gebrauchsanleitungen sind für den Endanwender bestimmt. Die dem Gerät beigelegten Anleitungen entsprechen dem technischen Stand des Gerätes.

Die jeweils aktuelle Ausgabe dieser Anleitung ist online verfügbar unter: www.clage.de/downloads

- Benutzen Sie das Gerät nur, nachdem es korrekt installiert wurde und wenn es sich in technisch einwandfreiem Zustand befindet.
- Öffnen Sie niemals das Gerät, ohne vorher die Stromzufuhr zum Gerät dauerhaft unterbrochen zu haben.
- Nehmen Sie am Gerät oder an den Elektro- und Wasserleitungen keine technischen Änderungen vor.
- Das Gerät muss geerdet werden.
- Beachten Sie, dass Wassertemperaturen über ca. 43 °C, besonders von Kindern, als heiß empfunden werden und ein Verbrennungsgefühl hervorrufen können. Bedenken Sie, dass nach längerer Durchlaufzeit auch die Armaturen entsprechend heiß werden.
- Das Gerät ist nur für den Hausgebrauch und ähnliche Zwecke innerhalb geschlossener Räume geeignet und darf nur zum Erwärmen von Trinkwasser verwendet werden.
- Das Gerät darf niemals Frost ausgesetzt werden.
- Die auf dem Typenschild angegebenen Werte müssen eingehalten werden.
- Im Störfall schalten Sie sofort die Sicherungen aus. Bei einer Undichtigkeit am Gerät schließen Sie sofort die Wasserzuleitung. Lassen Sie die Störung nur vom Werkskundendienst oder einem anerkannten Fachhandwerksbetrieb beheben.
- Dieses Gerät kann von Kindern ab 3 Jahren und darüber sowie von Personen mit verringerten physischen, sensorischen oder mentalen Fähigkeiten oder Mangel an Erfahrung und Wissen benutzt werden, wenn sie beaufsichtigt oder bezüglich des sicheren Gebrauchs des Gerätes unterwiesen wurden und die daraus resultierenden Gefahren verstehen. Kinder dürfen nicht mit dem Gerät spielen. Reinigung und Benutzerwartung dürfen nicht von Kindern ohne Beaufsichtigung durchgeführt werden.
- Funkfernbedienung und Wandhalter nicht in die Nähe von Kreditkarten oder anderer Karten mit Magnetstreifen bringen. Die eingebauten Magnete können den Magnetstreifen der Karte unlesbar machen.

3. Technische Daten

Typ	CFX-U FUNKTRONIC MPS®	
Energieeffizienzklasse	A *)	
Nennleistung (Nennstrom)	11 / 13,5 kW (16 / 19,5 A)	
Gewählte Leistung (Gewählter Strom)	11 kW (16 A)	13,5 kW (19,5 A)
Elektroanschluss	3~ / PE 380..415 V AC	
Leiterquerschnitt, mindestens	1,5 mm ²	2,5 mm ²
Warmwasserleistung (l/min) max. bei $\Delta t = 33$ K	4,8	5,8 ¹⁾
Nenninhalt	0,3 l	
Bauart	geschlossen, 1,0 MPa (10 bar) Nennüberdruck	
Heizsystem	Blankdraht-Heizsystem IES®	
Einsatzbereich bei 15 °C: spez. Wasserwiderstand spez. elektr. Leitfähigkeit	$\geq 1000 \Omega \text{cm}$ $\leq 100 \text{ mS/m}$	
Einlauftemperatur	≤ 70 °C	
Einschalt- – max. Durchfluss	2,0 – 5,0 l/min ²⁾	
Druckverlust	0,2 bar bei 2,5 l/min 1,3 bar bei 9,0 l/min ³⁾	
Temperatureinstellbereich	20 °C – 60 °C	
Wasseranschluss	G 3/8"	
Gewicht (mit Wasserfüllung)	2,7 kg	
Schutzklasse nach VDE	I	
Schutzart / Sicherheit	   IP24 CE	

*) Die Angabe entspricht der EU-Verordnung Nr. 812/2013

1) Mischwasser

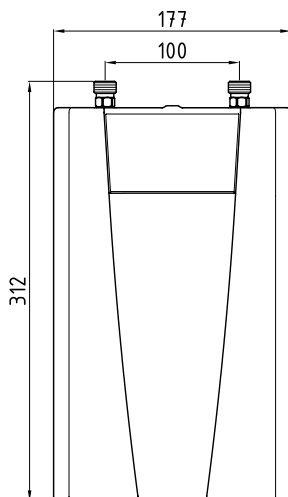
2) Durchfluss begrenzt, um optimale Temperaturerhöhung zu erreichen

3) Ohne Durchflussmengenregler

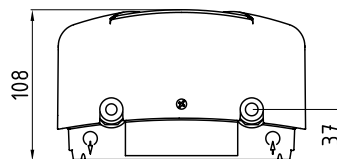
Typ	FX Funkfernbedienung
Betriebsspannung	3 V
Batterietyp	2 x AAA Alkaline ¹⁾
Schutzart	IP 20
Reichweite	10 Meter inkl. Wand
Sendeleistung	max. 1 mW
Sende- / Empfangsfrequenz	868,3 MHz
Funkabstrahlung	ungerichtet
Zulassungen	Europa EN 300 220 / CE

1) Wiederaufladbare Batterien (Akkus) dürfen nicht verwendet werden

4. Abmessungen



Maßangaben in mm

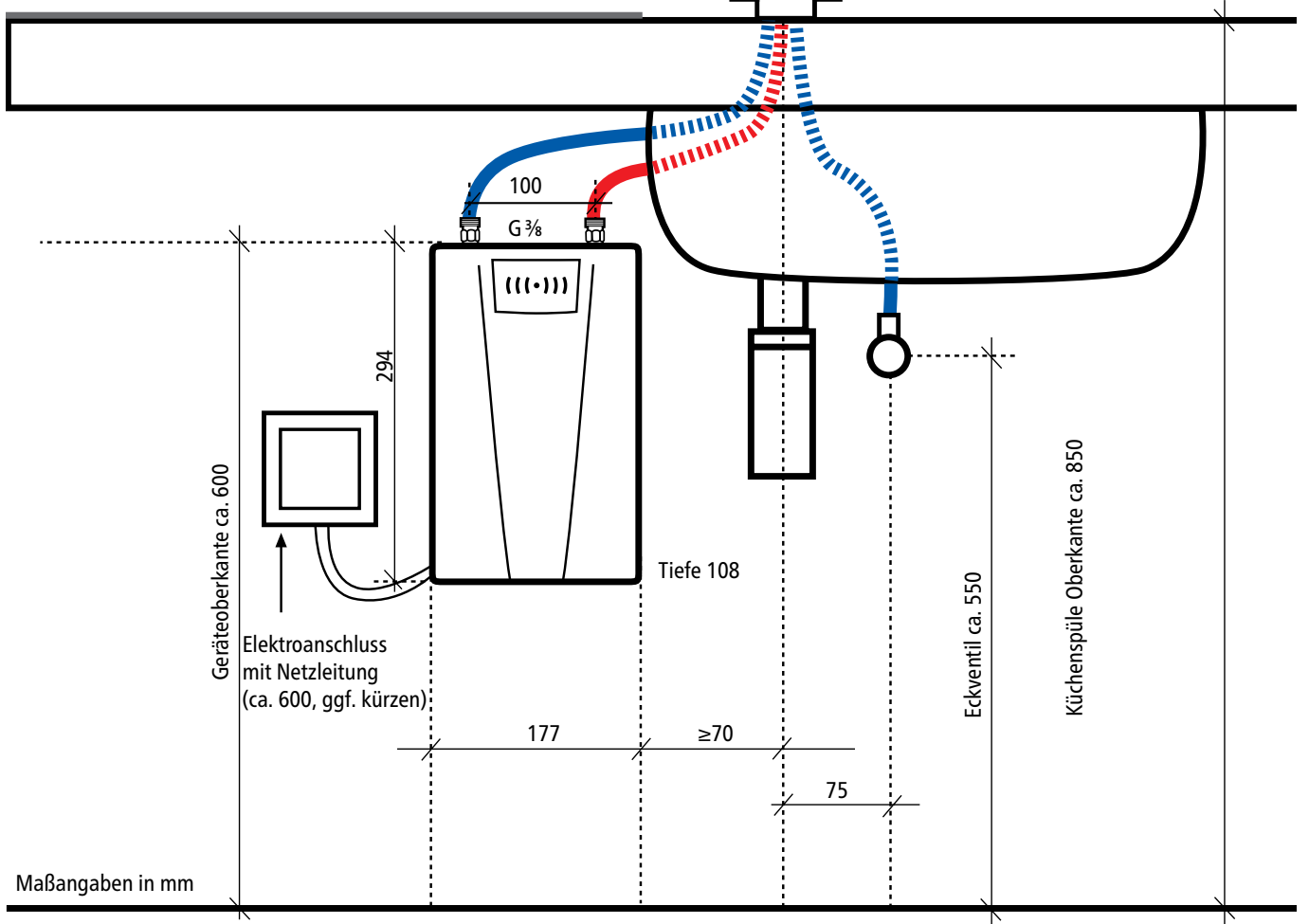
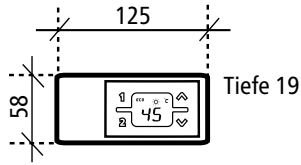


5. Installationsbeispiel

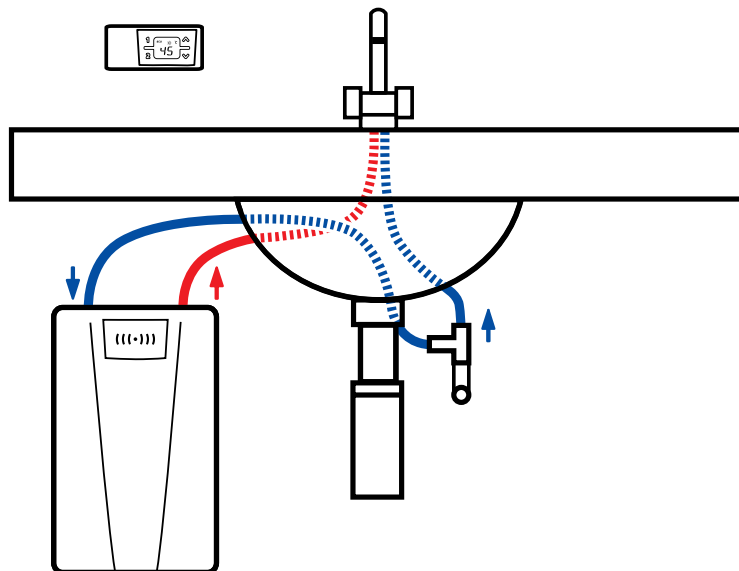
DE

Installation mit druckloser Armatur

Funkfernbedienung mit Wandhalter



Installation mit druckfester Armatur



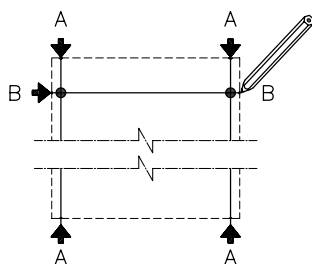
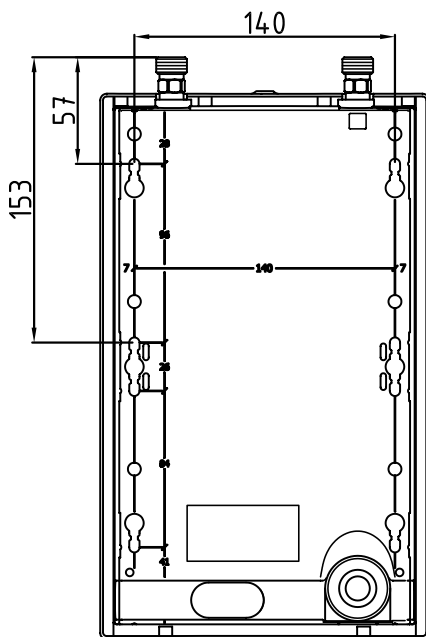
6. Installation

Zu beachten sind:

- VDE 0100
- EN 806
- Bestimmungen der örtlichen Energie- und Wasserversorgungsunternehmen
- Technische Daten und Angaben auf Typenschild
- Die ausschließliche Verwendung von geeignetem und unbeschädigtem Werkzeug

Montageort

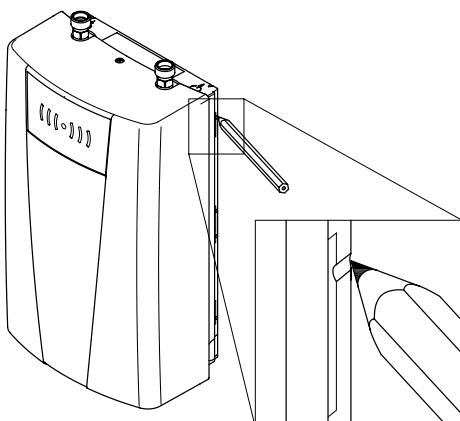
- Gerät nur in einem frostfreien Raum installieren. Das Gerät darf niemals Frost ausgesetzt werden.
- Das Gerät ist für eine Untertischmontage vorgesehen und muss senkrecht mit oben liegenden Wasseranschlüssen installiert werden.
- Das Gerät entspricht der Schutzart IP 24.
- Um Wärmeverluste zu vermeiden, sollte die Entfernung zwischen Durchlauferhitzer und Zapfstelle möglichst gering sein.
- Für Wartungsarbeiten sollte in der Zuleitung ein Absperrventil installiert werden. Das Gerät muss für Wartungszwecke zugänglich sein.
- Es können Wasserleitungen aus Kupfer oder Stahl eingesetzt werden. Kunststoffrohre dürfen nur verwendet werden, wenn diese DIN 16893 Reihe 2 entsprechen. Die Warmwasserleitungen müssen wärmedämmend sein.
- Der spezifische Widerstand des Wassers muss bei 15 °C mindestens 1000 Ωcm betragen. Der spezifische Widerstand des Wassers kann bei Ihrem Wasserversorgungsunternehmen erfragt werden.

**Gerät befestigen**

1. Wasserzuleitungen vor der Installation gründlich durchspülen, um Schmutz aus den Leitungen zu entfernen.
2. Gerät an die Wand halten; dann oben und unten, rechts und links an den kleinen Aussparungen an der Gehäusekante die Bohrlinien markieren (siehe Bild unten). Optional können Sie die Montageschablone auf den heraustrennbaren Innenseiten dieser Anleitung verwenden.
3. Die Markierungen oben und unten vertikal miteinander verbinden (A–A).
4. Die Markierungen rechts und links horizontal miteinander verbinden (B–B).
5. Die Schnittpunkte dieser Linien sind die Bohrpunkte.
6. Mit einem 6 mm-Bohrer die Löcher bohren. Mitgelieferte Dübel und Schrauben einsetzen. Die Schrauben müssen 5 mm vorstehen.
7. Gerät in die rückseitigen Aufhängungsöffnungen einhängen und sanft herunterdrücken bis es einrastet.

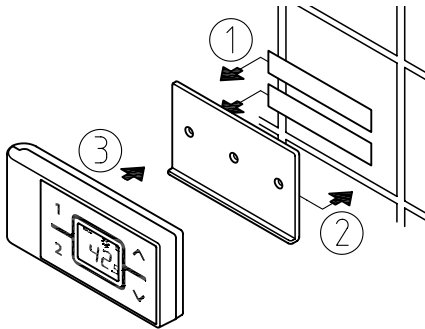
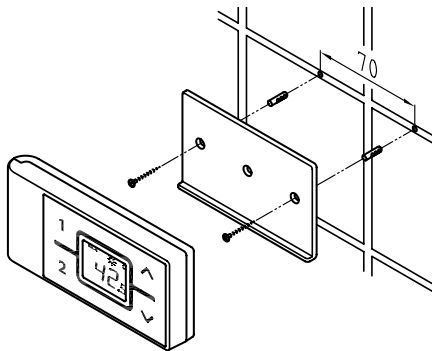
Gerät montieren

1. Die Wasseranschlussleitungen an die Wasseranschlüsse des Gerätes anschließen. Dazu $\frac{3}{8}$ Zoll-Dichtungen verwenden.
2. Das zugehörige Warmwasserzapfventil mehrfach öffnen und schließen bis keine Luft mehr aus der Leitung austritt und der Durchlauferhitzer luftfrei ist.



6. Installation

DE

Abbildung A:
Montage mit KlebestreifenAbbildung B:
Optionale Montage mit Dübeln und Schrauben

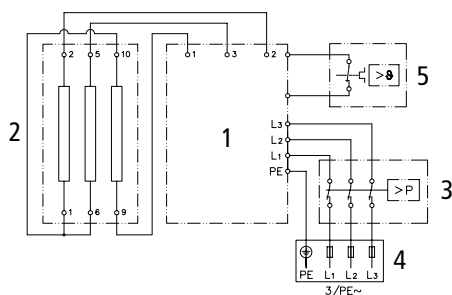
Wandhalter der Funkfernbedienung montieren

- Prüfen Sie vor der Montage des Wandhalters, ob die Funkfernbedienung an der vorgesehenen Position Funkkontakt zum Durchlauferhitzer aufnehmen kann.
- Der Wandhalter der Funkfernbedienung kann wahlweise mit den beiden Klebestreifen nach Abziehen der Schutzfolien auf eine feste Unterlage (z.B. Fliese) geklebt werden (Abbildung A) oder mit geeigneten Dübeln (\varnothing 4 mm) und Schrauben an der Wand montiert werden (Abbildung B).
- Bei Verwendung der Klebestreifen ist nach dem Andrücken keine Positionskorrektur mehr möglich, da der Kleber eine sehr hohe Klebkraft besitzt. Achten Sie daher auf eine waagerechte Ausrichtung beim Aufkleben.
- Die Funkfernbedienung wird magnetisch am Wandhalter gehalten.

Hinweis: Die Funkfernbedienung keiner Feuchtigkeit aussetzen

7. Elektroanschluss

Schaltplan



1. Elektronik
2. Heizelement
3. Sicherheitsdruckbegrenzer SDB
4. Klemmleiste
5. Sicherheitstemperaturbegrenzer STB

Nur durch den Fachmann!

Zu beachten sind:

- VDE 0100
- Bestimmungen der örtlichen Energie- und Wasserversorgungsunternehmen
- Technische Daten und Angaben auf Typenschild
- Gerät an den Schutzleiter anschließen!

Bauliche Voraussetzungen

- Das Gerät muss dauerhaft an fest verlegte Leitungen angeschlossen werden. Das Gerät muss an den Schutzleiter angeschlossen werden. Maximaler Kabelquerschnitt 6 mm².
- Die Elektroleitungen müssen sich in einem einwandfreien Zustand befinden und dürfen nach der Montage nicht mehr berührbar sein.
- Installationsseitig ist eine allpolige Trennvorrichtung mit einer Kontaktöffnungsweite von mindestens 3 mm pro Pol vorzusehen (z.B. über Sicherungen).
- Zur Absicherung des Gerätes ist ein Sicherungselement für Leitungsschutz mit einem dem Gerätenennstrom angepassten Auslösestrom zu montieren.

Lastabwurfrelais /-box

Beim Anschluss weiterer Drehstromgeräte empfehlen wir die Verwendung der CLAGE-Lastabwurfbox (Art.Nr. 82260). Alternativ kann ein Lastabwurfrelais für elektronische Durchlauferhitzer (CLAGE Art.Nr. 82250) an den Außenleiter L₂ angeschlossen werden. Dazu muss am Gerät eine besondere Betriebsart gewählt werden.

LCD	Beschreibung
0	Betrieb ohne Lastabwurfrelais, Werkseinstellung
1	Betrieb mit normalem Lastabwurfrelais
2	Betrieb mit empfindlichem Lastabwurfrelais

Drücken Sie zum Ändern der Betriebsart gleichzeitig die Tasten ①, ②, ☰ und ☑ und warten, bis der gewünschte Wert (0, 1 oder 2) im Display erscheint, dann Tasten loslassen. Zunächst ist die Betriebsart 1 zu wählen und die Funktion des Lastabwurfrelais bei kleiner Geräteleistung (35 Grad Sollwert und geringer Wassermenge) zu prüfen. Kommt es zu einem Flackern des Abwurfrelais, so muss die Betriebsart 2 gewählt werden.

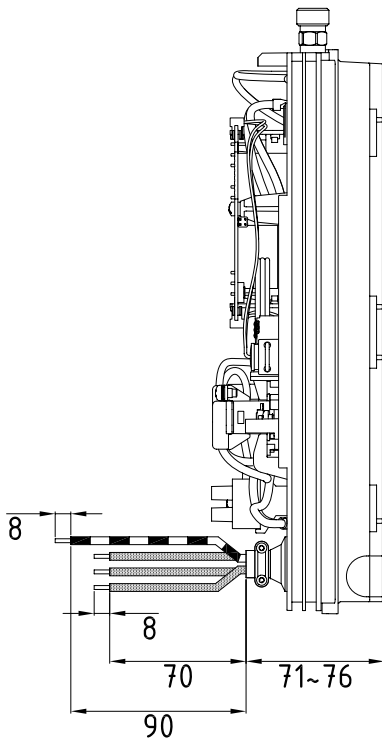


Elektroanschluss herstellen

Vergewissern Sie sich vor dem Anschließen des Gerätes an das elektrische Netz, dass die Stromversorgung ausgeschaltet ist!

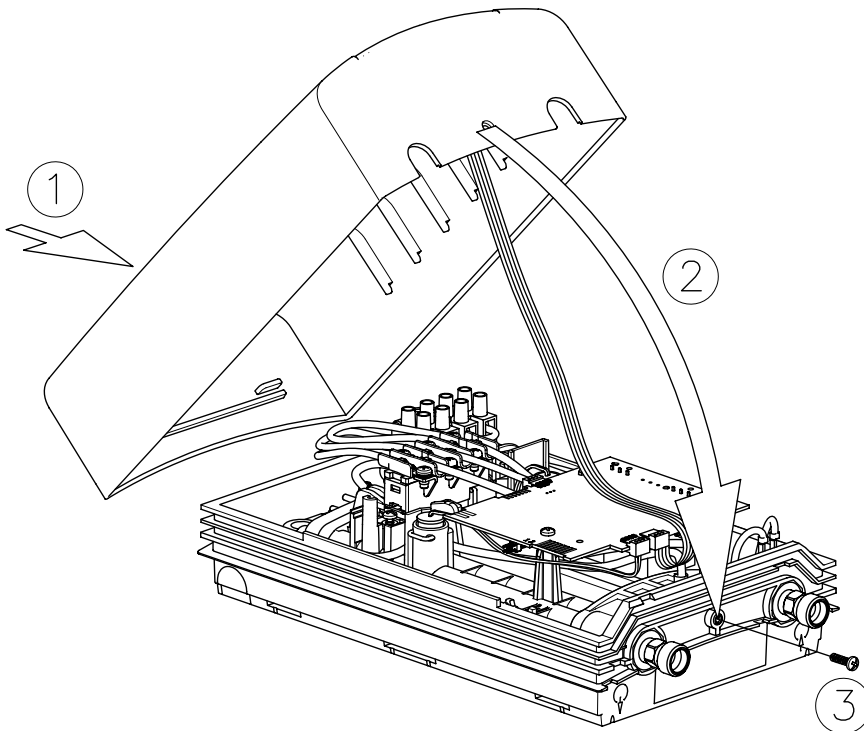
Elektroanschluss mit Wandanschlussdose

Das Gerät ist über die vorhandene Anschlussleitung an eine Geräteanschlussdose anzuschließen. Bei Bedarf brechen Sie dazu eine der drei Kabeldurchführungen (rechts, links oder unten am Gerät) aus.

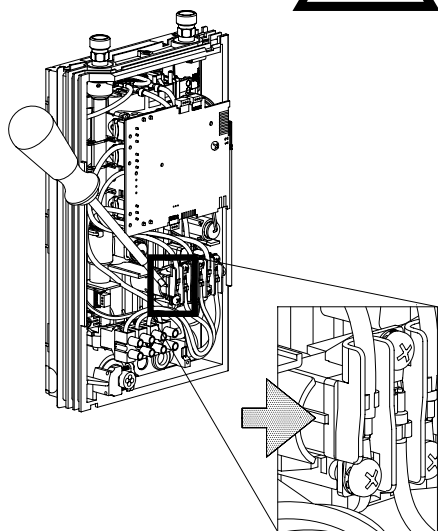
**Alternative Elektroanschlussart:****Anschluss an fest verlegte Leitung**

Sollte aufgrund örtlicher Voraussetzungen nur der Anschluss an einer fest verlegten Leitung möglich sein, ist wie folgt vorzugehen.

1. Demontieren Sie die am Gerät vorhandene Anschlussleitung.
2. Manteln Sie die fest verlegte Leitung so ab, dass Sie das Kabel mit der Ummantelung durch die Spritzwassertülle bis zur Zugentlastung in das Gerät einführen können.
3. Führen Sie anschließend das Kabel so durch die Spritzwasserschutztülle in das Gerät, dass der Mantel des Kabels sicher mit der Zugentlastung fixiert werden kann. Bei Bedarf brechen Sie eine der drei Kabeldurchführungen (rechts, links oder unten am Gerät) aus. Die Spritzwassertülle verhindert, dass Wasser entlang der Anschlussleitung in das Gerät eindringen kann. Die Schutztülle muss verwendet werden!
4. Montieren Sie die Zugentlastung. Die Zugentlastung muss verwendet werden!
5. Isolieren Sie die Litzen ab und schließen diese an die Anschlussklemmen gemäß des abgebildeten Schaltplanes an. Das Gerät ist an den Schutzleiter anzuschließen.
6. Nach erfolgtem Elektroanschluss montieren Sie die Gerätehaube. Achten Sie dabei darauf, dass kein Kabel zwischen Haube und Gehäuseunterteil eingeklemmt wird.



8. Erstinbetriebnahme



Vor dem elektrischen Anschluss die Wasserleitungen und das Gerät durch mehrfaches, langsames Öffnen und Schließen des Warmwasserzapfventiles mit Wasser füllen und so vollständig entlüften.

Entnehmen Sie dazu evtl. vorhandene Strahlregler aus der Armatur um einen maximalen Durchfluss zu gewährleisten. Spülen Sie die Warmwasser- und die Kaltwasserleitung mindestens für jeweils eine Minute.

Nach jeder Entleerung (z.B. nach Arbeiten in der Wasserinstallation, wegen Frostgefahr oder nach Reparaturen am Gerät) muss das Gerät vor der Wiederinbetriebnahme erneut entlüftet werden.

Lässt sich der Durchlauferhitzer nicht in Betrieb nehmen, prüfen Sie, ob der Sicherheitstemperaturbegrenzer (STB) oder der Sicherheitsdruckbegrenzer (SDB) durch den Transport ausgelöst hat. Ggf. Sicherheitsschalter zurücksetzen.

Leistungsumschaltung

Darf nur durch autorisierten Fachmann erfolgen, sonst erlischt die Garantie!

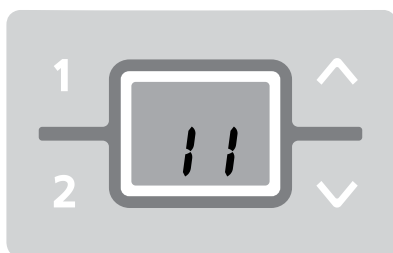
Beim ersten Einschalten der Versorgungsspannung muss die maximale Geräteleistung eingestellt werden. Das Gerät stellt erst nach dem Einstellen der Geräteleistung die normale Funktion zur Verfügung.


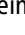
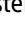
Die maximal mögliche Leistung ist abhängig von der Installationsumgebung. Beachten Sie unbedingt die Angaben in der Tabelle mit den technischen Daten, insbesondere den notwendigen Querschnitt der elektrischen Anschlussleitung und die Absicherung. Beachten Sie zusätzlich die Vorgaben der DIN VDE 0100.

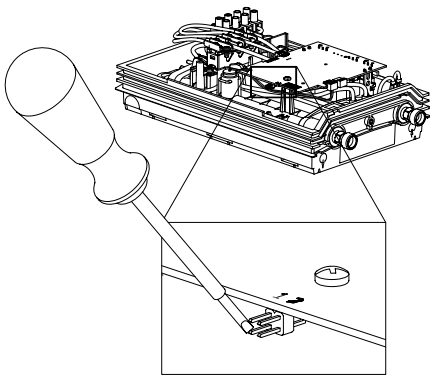


Multiple Power System:

Die Nennleistung (max. Leistungsaufnahme) kann bei der Installation zwischen 11 und 13 kW umgeschaltet werden!



1. Stromzufuhr zum Gerät einschalten.
2. Batteriefachdeckel der Funkfernbedienung abnehmen und Batterien (2 × AAA Alkaline) einlegen. Polarität der Batterien beachten. Das Einlegen sollte erfolgen, wenn die Spannungsversorgung des Durchlauferhitzers eingeschaltet ist. Die Funkfernbedienung ist bereits werkseitig am Durchlauferhitzer angemeldet. Nach dem Einlegen der Batterien zeigt das Display für ca. 4 Sekunden alle Segmente an. Es folgt die Leistungsanzeige.
3. Beim ersten Einschalten der Versorgungsspannung blinkt in der Anzeige der Wert »11«. Falls nicht, lesen Sie bitte den Hinweis »Erneute Inbetriebnahme«
4. Mit den Pfeiltasten  und  die maximale Geräteleistung in Abhängigkeit der Installationsumgebung einstellen: 11 oder 13 kW.
5. Mit der Taste  die Einstellung bestätigen. Das Gerät nimmt seinen Betrieb auf.
6. Auf dem Typenschild die eingestellte Leistung kennzeichnen.
7. Öffnen Sie das Warmwasserzapfventil. Überprüfen Sie die Funktion des Durchlauferhitzers.
8. Nach dem Einstellen der maximalen Geräteleistung wird die Wasserheizung nach ca. 10 - 30 Sekunden kontinuierlichen Wasserflusses aktiviert.
9. Machen Sie den Benutzer mit dem Gebrauch vertraut und übergeben Sie ihm die Gebrauchsanleitung.
10. Füllen Sie die Registrierkarte aus und senden diese an den Werkskundendienst oder registrieren Sie Ihr Gerät online.



Erneute Inbetriebnahme

Wird das Gerät nach der Erstinstallation unter einer anderen Installationsumgebung abermals in Betrieb genommen, so kann es notwendig werden, die maximale Geräteleistung zu ändern. Durch kurzzeitiges Überbrücken der beiden Stifte (siehe Bild) z.B. mit einem isolierten Schraubendreher (EN 60900) geht das Gerät in den Auslieferungszustand zurück. Alle Parameter werden auf Werkseinstellung gesetzt und die Heizung wird gesperrt.

Die manuelle Anmeldung der Funkfernbedienung muss jetzt durchgeführt werden (siehe Gebrauchsanleitung).

Nach der Neuansmeldung blinkt in der Anzeige »11«, bis die maximale Geräteleistung eingestellt wurde. Dieser Zustand bleibt beim Aus- und Einschalten der Versorgungsspannung erhalten.

Hinweise bei Funk-Verbindungsproblemen

Kann die Funkfernbedienung keinen Kontakt zum Durchlauferhitzer aufnehmen, zeigt das Display »no« und ein zyklisch blinkendes Funksymbol. Durch Tastendruck wird eine erneute Kontaktaufnahme gestartet.

Reduzieren Sie in diesem Fall den Abstand zum Durchlauferhitzer und überprüfen Sie, ob die Spannungsversorgung eingeschaltet ist.

Nach einem Batteriewechsel und nach der Leistungsumschaltung zeigt das Display der Funkfernbedienung den zuletzt eingestellten Sollwert und den Status des Gerätes an.

Fernsteuerung

Wenn der Durchlauferhitzer mit einer Fernbedienung bedient wird und eine Dusche mit Wasser versorgt, muss die Wassertemperatur auf 55 °C begrenzt werden. Der Parameter »Temperaturlimit« (»tL«) im Setup-Menü ist nach Rücksprache mit dem Kunden auf maximal 55 °C einzustellen und das Sperr-Level zu aktivieren.

Bei Betrieb mit vorgewärmten Wasser muss auch dessen Temperatur bauseits auf 55 °C begrenzt werden.

Sperr-Level

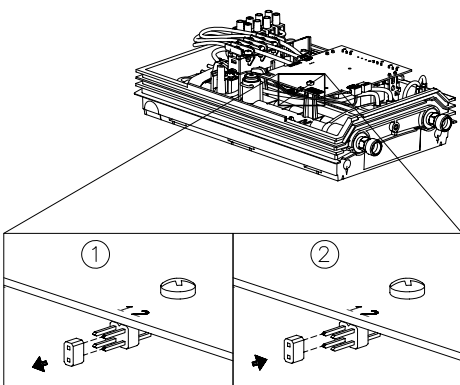
Der Umfang der Bedienung des Gerätes kann eingeschränkt werden. Die Konfiguration erfolgt über das Service-Menü.

Aktivierung der Sperrfunktion

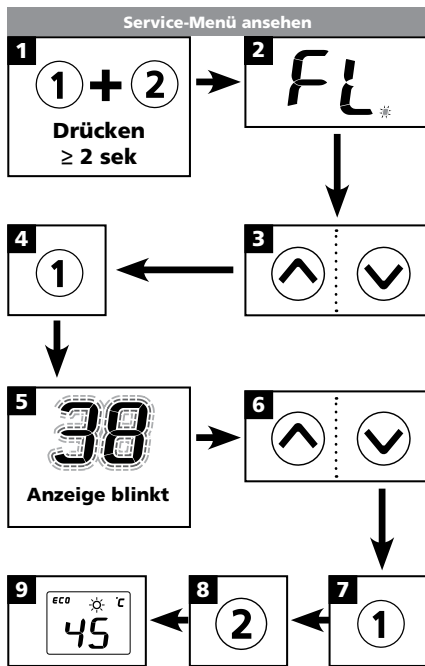
1. Gewünschten Sperr-Level im »Service-Menü« einstellen (siehe Kapitel »Service-Menü« in dieser Anleitung).
2. Gerät vom Netz trennen (z.B. durch Ausschalten der Sicherungen).
3. Brücke auf der Leistungselektronik von Pin 2 auf Pin 1 umstecken (siehe Bild).
4. Gerät wieder in Betrieb nehmen.

Deaktivieren der Sperrfunktion

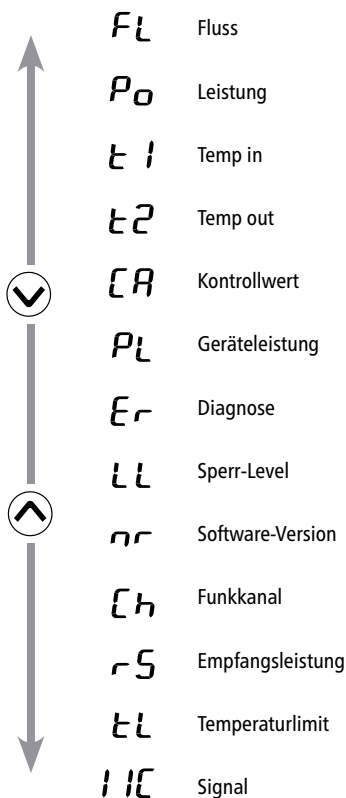
1. Gerät vom Netz trennen (Sicherungen ausschalten).
2. Brücke von Pin 1 auf Pin 2 stecken.
3. Gerät wieder in Betrieb nehmen.



9. Service-Menü



Menüpunkt-Reihenfolge »Service-Menü«:



Das Service-Menü gibt eine Übersicht über Systemparameter und dient zur Diagnose.

Zum Aktivieren des Menüs drücken Sie bitte die Tasten ① und ② für mindestens 2 Sekunden, in der Anzeige erscheint »FL« und ein blinkender Punkt. Mit den Pfeiltasten ▲ und ▼ können Sie zwischen den einzelnen Menüpunkten umschalten.

Um den Wert des aktuell gewählten Menüpunktes zu sehen, drücken Sie die Taste ①. Die Anzeige zeigt den Wert dann blinkend an. (Bei einigen Menüpunkten können Sie mit den Pfeiltasten ▲ und ▼ zwischen den einzelnen Werten wechseln.) Erneutes Drücken der Taste ① wechselt zurück in das Auswahlmenü. Mit der Taste ② gelangen Sie wieder in die Normalanzeige (Sollwert). Nach zwei Minuten ohne Tastendruck wird automatisch auf die normale Anzeige zurückgeschaltet.

Die Menüpunkte im Einzelnen:

»FL«: Fluss

Anzeige des aktuellen Durchflusses in l/min.

»Po«: Leistung

Anzeige der aktuellen Leistungsaufnahme in kW

»t1«: Temp in

Anzeige der Einlauftemperatur in °C.

»t2«: Temp out

Anzeige der Auslauftemperatur in °C.

»CA«: Kontrollwert

Anzeige des Kontrollwertes des Reglers. Normaler Anzeigebereich: 40 – 60.

»PL«: Geräteleistung

Anzeige der aktuell eingestellten maximalen Geräteleistung in kW.

»Er«: Diagnose

Anzeige der letzten zehn Diagnosemeldungen.

Der erste Wert nach Drücken der Taste ① zeigt den aktuellen Fehlercode an (siehe »Kurzdiagnose für den Fachmann« in der Gerätehaube). Durch Drücken der Pfeiltasten ▲ und ▼ können nacheinander die letzten zehn Fehlercodes chronologisch angezeigt werden. Die Anzeige blinkt dabei abwechselnd jeweils mit der Fehlernummer von »0« bis »9« und dem dazugehörigen Fehler. Der zuletzt aufgetretene Fehler wird immer an Position »0« eingetragen und die vorhergehenden jeweils um eine Position nach hinten geschoben.

»LL«: Sperr-Level

Der Umfang der Gerätebedienung kann eingeschränkt werden.

Einstellungsoptionen:

»0« keine Einschränkungen (Werkseinstellung)

»1« Werk-Reset über Taste (Countdown) nicht möglich, Parameter im Service-Menü können eingesehen, aber nicht geändert werden

»2« wie 1, zusätzlich kann das Service-Menü nicht aufgerufen werden

»3« wie 2, zusätzlich Sollwertspeicher 1 und 2 nicht änderbar

»4« wie 3, zusätzlich Sollwert nicht änderbar

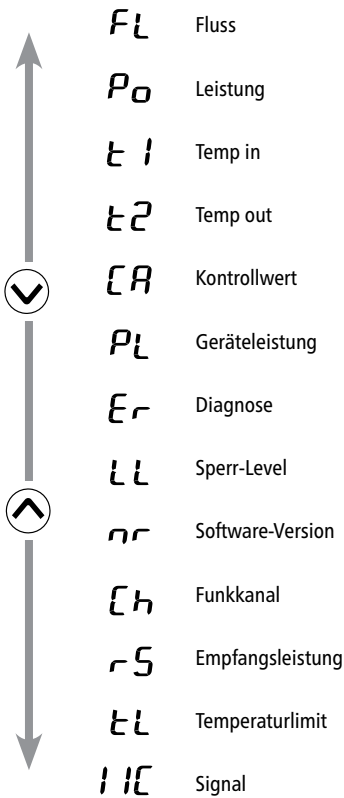
Hinweis: Sobald als Einstellung »1«, »2«, »3« oder »4« ausgewählt wurde, können keine Systemparameter mehr im Service-Menü verändert werden!

Um wieder Systemparameter verändern zu können, muss die Brücke auf der Leistungselektronik entfernt werden, so wie im Kapitel »Erstinbetriebnahme« unter dem Punkt »Deaktivieren der Sperrfunktion« beschrieben.

9. Service-Menü

DE

Menüpunkt-Reihenfolge
»Service-Menü«:



»nr«: **Software Version**

Anzeige der aktuellen Softwareversion.

»Ch«: **Funkkanal**

(nur mit Funkmodul)

Anzeige des aktuellen Funkkanals von Durchlauferhitzer und Fernbedienung

»rS«: **Empfangsleistung**

(nur mit Funkmodul)

Anzeige der aktuellen Signalqualität der Funkverbindung in Prozent. Je nach Entfernung der Fernbedienung vom Durchlauferhitzer variiert der Wert zwischen 10 % und 100%.

»tL«: **Temperaturlimit**

Die maximale Temperatur des Gerätes kann auf einen beliebigen Wert innerhalb des Temperatureinstellbereiches reduziert werden.

Um die Begrenzung zu aktivieren, muss das Sperr-Level durch Aufstecken der Brücke aktiviert werden.

»IIC«: **Signal**

Anzeige der Verbindungsqualität bei Anschluss eines Diagnosedisplays.

10. Umwelt und Recycling

Ihr Produkt wurde aus hochwertigen, wiederverwendbaren Materialien und Komponenten hergestellt. Beachten Sie bei einer Entsorgung, dass elektrische Geräte am Ende ihrer Lebensdauer vom Hausmüll getrennt entsorgt werden müssen. Bringen Sie dieses Gerät daher zu einer der kommunalen Sammelstellen, die Elektronikschrott entgegennehmen. Diese ordnungsgemäße Entsorgung dient dem Umweltschutz und verhindert mögliche schädliche Auswirkungen auf Mensch und Umwelt, die sich aus einer unsachgemäßen Handhabung der Geräte am Ende ihrer Lebensdauer ergeben könnten. Genauere Informationen zur nächstgelegenen Sammelstelle bzw. Recyclinghof erhalten Sie bei Ihrer Gemeindeverwaltung.

Geschäftskunden: Wenn Sie Geräte entsorgen möchten, treten Sie bitte mit Ihrem Händler oder Lieferanten in Kontakt. Diese halten weitere Informationen für Sie bereit.

Contents

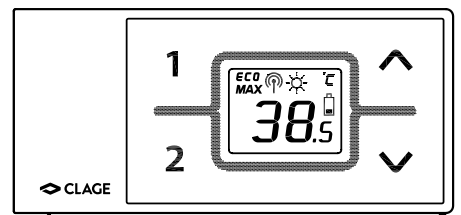
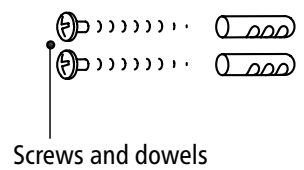
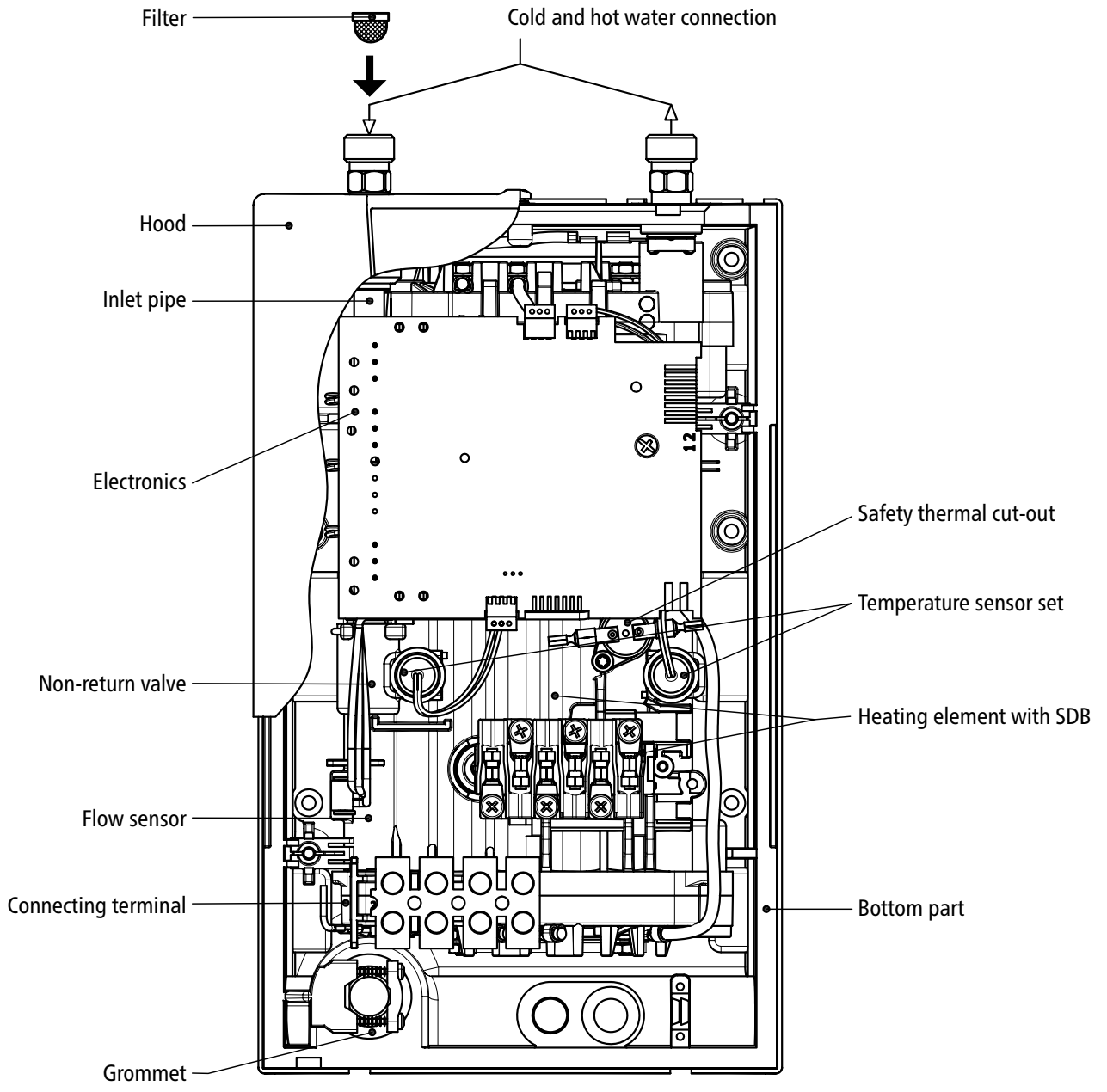
1. Overview	16
2. Safety instructions	17
3. Technical specifications	18
4. Dimensions	18
5. Typical installation	19
6. Installation	20
Installation site	20
Mounting the appliance	20
Installing the appliance	20
Mounting the wall bracket	21
7. Electrical connection	22
Wiring diagram	22
Structural prerequisites	22
Load shedding relay / box	22
Electrical connection	22
Electrical connection with pre-installed power cable	22
Electrical installation to a permanent connection	23
8. Initial operation	24
Selection of power rating	24
Reinstallation	25
Notes in case of remote control connection problems	25
Remote control	25
Lock level	25
9. Service menu	26
10. Environment and recycling	27

The alignment template is located on the pull-out pages in the middle of this manual.

1. Overview

When ordering spare parts, please always specify the appliance model and serial number.

EN



Wireless remote control with batteries



**Please read these instructions carefully before installing or using the appliance!
Keep the instructions handy with the appliance for future use!**




Instruction manuals are intended for the specialist who is responsible for the installation of the appliance. Operation manuals are for the end user. The provided manuals correspond to the technical specifications of the appliance.

The latest version of the instructions can be found online at www.clage.com.

- Do not use the appliance until it has been correctly installed and unless it is in perfect working order.
- Do not remove the front cover under any circumstances before switching off the mains electrical supply to the unit.
- Never make technical modifications, either to the appliance itself or the electrical leads and water pipes.
- The appliance must be earthed at all times.
- Pay attention to the fact that water temperatures in excess of approx. 43 °C are perceived as hot, especially by children, and may cause a feeling of burning. Please note that the fittings and taps may be very hot when the appliance has been in use for some time.
- The appliance is only suitable for domestic use and similar applications inside closed rooms, and must only be used to heat incoming water from the mains supply.
- The appliance must never be exposed to frost.
- The values stated on the rating plate must be observed.
- In case of malfunction, disconnect the fuses immediately. In case of leaks, cut off the mains water supply instantly. Repairs must only be carried out by the customer service department or an authorised professional.
- This appliance can be used by children aged 3 years and above and persons with reduced physical, sensory or mental capabilities or lack of experience and knowledge if they have been given supervision or instruction concerning use of the appliance in a safe way and understand the hazards involved. Children shall not play with the appliance. Cleaning and user maintenance shall not be performed by children without supervision.
- Keep the remote control and wall bracket away from credit cards or other cards with magnetic strips. The built in magnets can damage the card's magnetic strip.

3. Technical specifications

EN

Model	CFX-U FUNKTRONIC MPS®	
Energy efficiency class	A *)	
Rated capacity (Rated current)	11 / 13,5kW (16 / 19,5A)	
Chosen capacity (Chosen current)	11 kW (16A)	13,5 kW (19,5A)
Electrical connection	3~ / PE 380..415 V AC	
Min. required cable size	1,5 mm ²	2,5 mm ²
Hot water (l/min) max. at Δt = 33 K	4,8	5,8 ¹⁾
Rated volume	0,3l	
Type	Pressure type 1.0 MPa (10 bar)	
Heating system	bare wire heating system IES®	
Required spec. water resistance @ 15°C	≥ 1000 Ωcm	
Spec. electrical conductivity	≤ 100 mS/m	
Inlet temperature	≤ 70°C	
Flow rate to switch on – max. flow rate	2,0 – 5,0l/min ²⁾	
Pressure loss	0,2 bar at 2,5l/min	1,3 bar at 9,0l/min ³⁾
Temperature choice	20°C – 60°C	
Water connection	G 3/8"	
Weight (when filled w. water)	2,7 kg	
VDE class of protection	I	
Type of protection / safety	   IP24 CE	

*) The declaration complies with the EU regulation No 812/2013

1) Mixed water

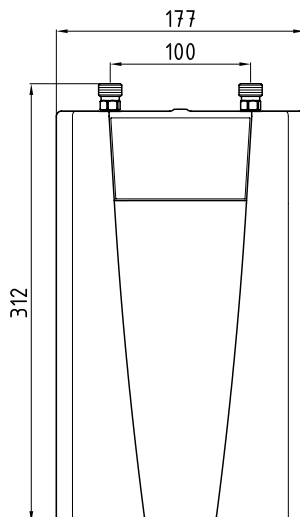
2) Flow rate limited to achieve optimum temperature rise

3) Without flow regulator

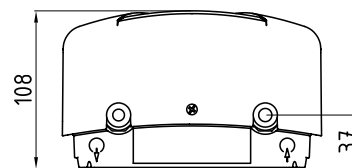
Model	FX Remote control
Operating voltage	3V
Type of battery	2x AAA Alkaline ¹⁾
Type of protection	IP 20
Transmission range	10 metres incl. barrier
Transmission power	max. 1 mW
Transmission and receiving frequency	868,3 MHz
Radiation	undirected
Approvals	Europe EN 300 220 / CE

1) Do not use rechargeable batteries.

4. Dimensions

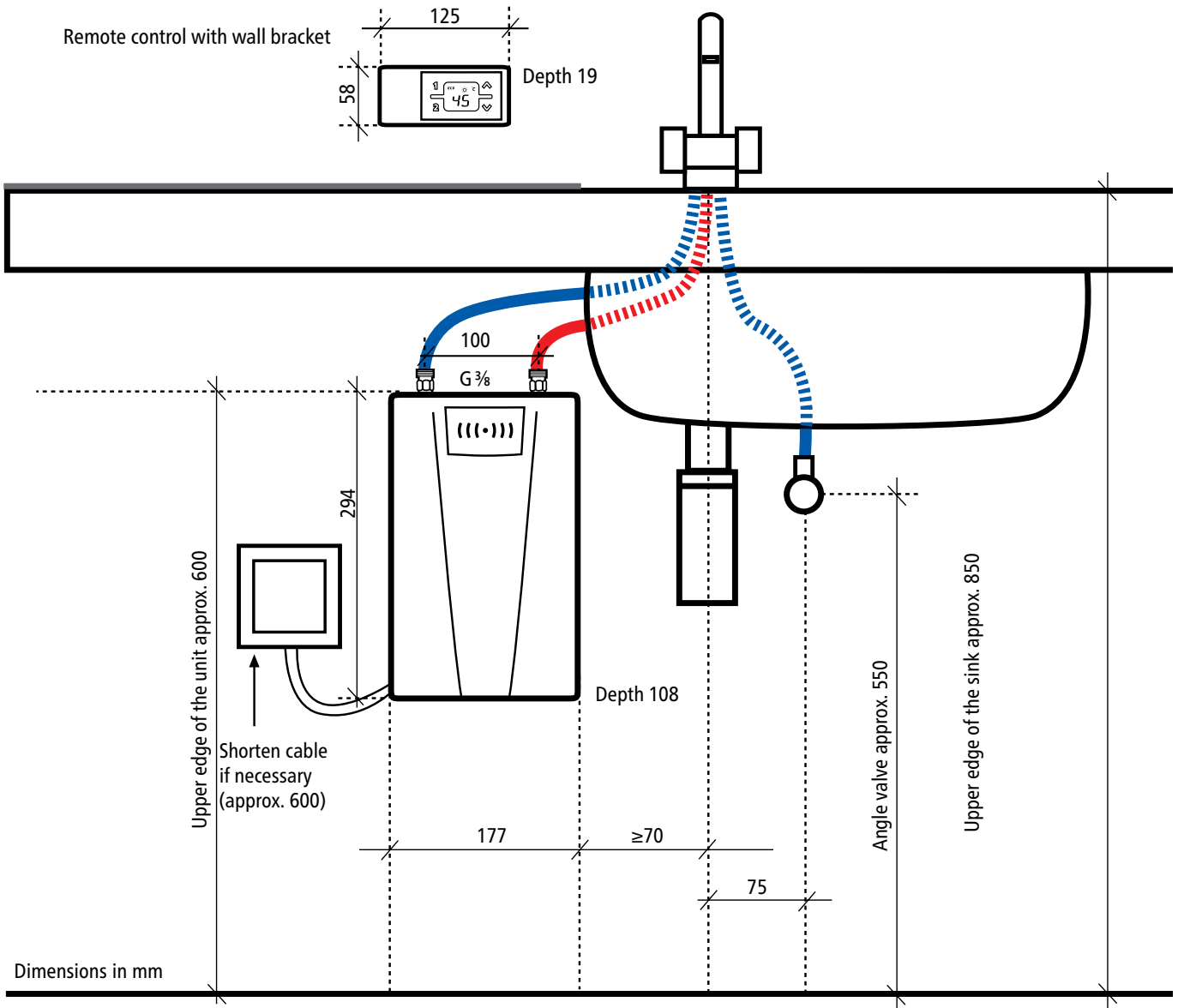


Dimensions in mm



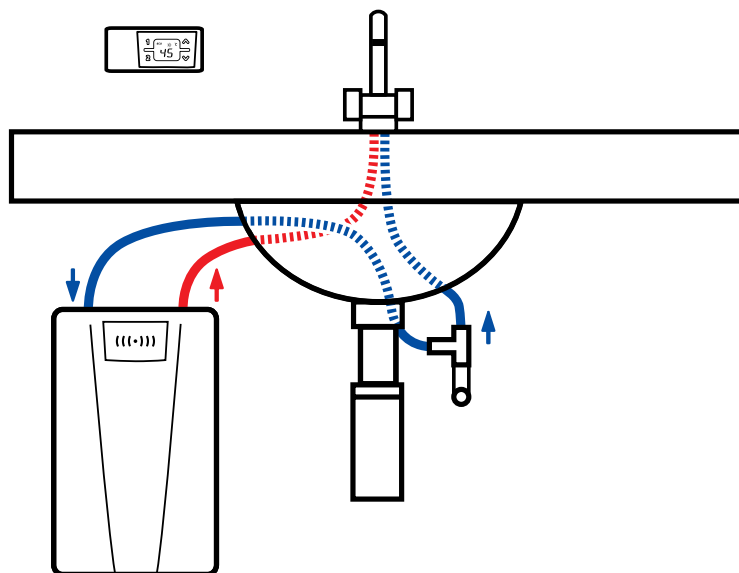
5. Typical installation

Example of an open-outlet installation with special tap



EN

Example of a closed-outlet installation



6. Installation

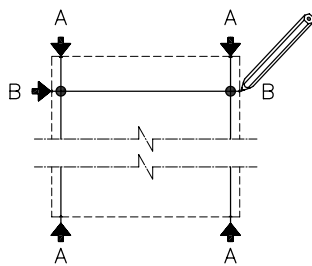
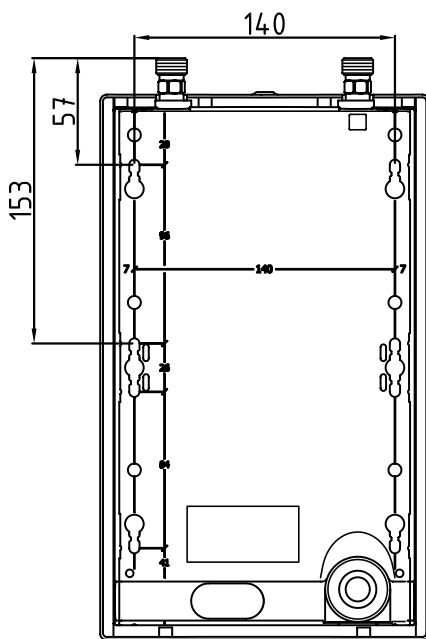
EN

The following regulations must be observed:

- VDE 0100
- EN 806
- Installation must comply with all statutory regulations, as well as those of the local electricity and water supply companies.
- The rating plate and technical specifications
- Only intact and appropriate tools must be used

Installation site

- Appliance must only be installed in frost-free rooms. Never expose appliance to frost.
- The Appliance is designed for undersink installation and has to be installed with water connectors upward.
- The appliance complies with protection type IP 24.
- In order to avoid thermal losses, the distance between the instantaneous water heater and the tapping point should be as small as possible.
- For maintenance work, a shut-off valve should be installed in the supply line. The appliance must be accessible for maintenance work.
- Copper or steel connecting pipes may be used. Plastic pipes may only be used if they conform to DIN 16893, Series 2. The hot water pipes must be thermally insulated.
- The specific resistance of the water must be at least 1000 Ωcm at 15 °C. The specific resistance can be asked for with your water distribution company.

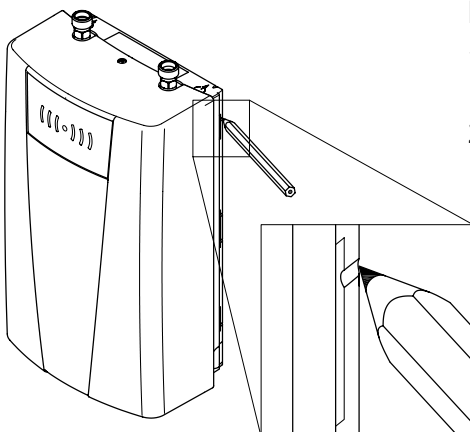


Mounting the appliance

1. Thoroughly rinse the water supply pipes before installation to remove soiling from the pipes.
2. Hold the appliance on the wall, and mark the drill lines at top and bottom, right and left, corresponding to the small notches at the edge of the appliance hood (see bottom figure). The alignment template (located on the pull-out pages in the middle of this manual) may be used for this purpose alternatively.
3. Connect the top and bottom marks vertically with each other (A-A).
4. Connect the right and left marks horizontally with each other (B-B).
5. The intersections of these lines are the drill points.
6. Drill the holes using a 6 mm drill. Insert the included dowels and screws. The screws have to protrude 5 mm.
7. Hang up the appliance into the rear hanging openings until it clicks into place.

Installing the appliance

1. Attach the water connection pipes with to the appliance's water connection. Use the $\frac{3}{8}$ inch seals.
2. Open and close the hot water tap until no more air emerges from the pipe and all air has been eliminated from the water heater.



6. Installation

Figure A:
Installation with adhesive tape

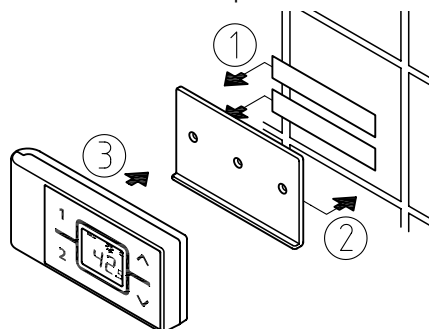
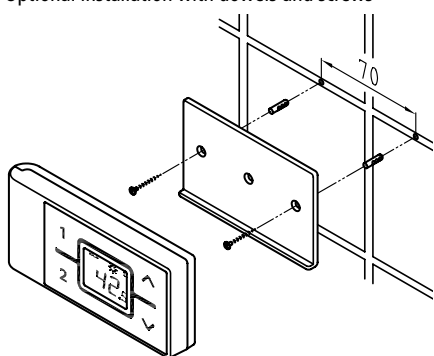


Figure B:
Optional installation with dowels and screws



Mounting the wall bracket

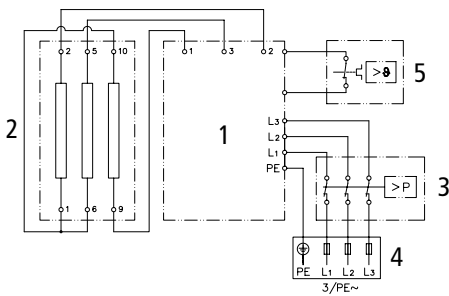
- Before attaching the wall bracket to the wall, ensure that the remote control has radio contact to the instantaneous water heater from its designated position.
- The wall bracket of the remote control can either be attached securely with the included adhesive tape, after stripping off the protection film (as shown in the figure A), on a rigid board (e.g. tile) or with suitable dowels (\varnothing 4 mm) and screws (as shown in the figure B).
- When using the adhesive tape it is not possible to further adjust the position because of the strong adherence of the glue. Therefore, pay attention to a horizontal alignment when attaching it.
- The remote control is magnetically retained at the wall bracket.

Note: Do not expose the remote control to moisture.

7. Electrical connection

Wiring diagram

EN



1. Electronic circuitry
2. Heating element
3. Safety pressure cut-out
4. Terminal strip
5. Safety thermal cut-out

Only by a specialist!

Please observe:

- VDE 0100
- The installation must comply with current IEC and national local regulations or any particular regulations, specified by the local electricity supply company
- The rating plate and technical specifications
- The unit must be earthed!

Structural prerequisites

- The appliance must be installed via a permanent connection. Heater must be earthed! A maximum cable size must be observed: 6 mm².
- The electric wiring should not be injured. After mounting, the wiring must not be direct accessible.
- An all-pole disconnecting device (e.g. via fuses) with a contact opening width of at least 3 mm per pole should be provided at the installation end.
- To protect the appliance, a fuse element must be fitted with a tripping current commensurate with the nominal current of the appliance.

Load shedding relay / box

If further three-phase appliances are connected, we recommend the use of CLAGE’s prepared load shedding box (art. no. 82260). Alternatively, a load shedding relay (CLAGE art. no. 82250) can be connected to phase conductor L₂. A special operating mode must be selected on the appliance for this purpose.

LCD	Description
0	Operation without load shedding, manufacturer’s setting
1	Operation with normal load shedding relay
2	Operation with sensitive load shedding relay

To change the operating mode, press the three keys ①, ②, ⏶ and ⏷ simultaneously and wait until the desired mode (0, 1 or 2) is shown on the display, then release the keys. Operating mode 1 must be selected first, thus to check the correct operation of the load shedding relay at low appliance output (35 degree setpoint and low water flow rate). Mode 2 must be selected if the load shedding relay flickers.

Electrical connection

Check that the power supply is switched off prior to electrical connection!



Electrical connection with pre-installed power cable

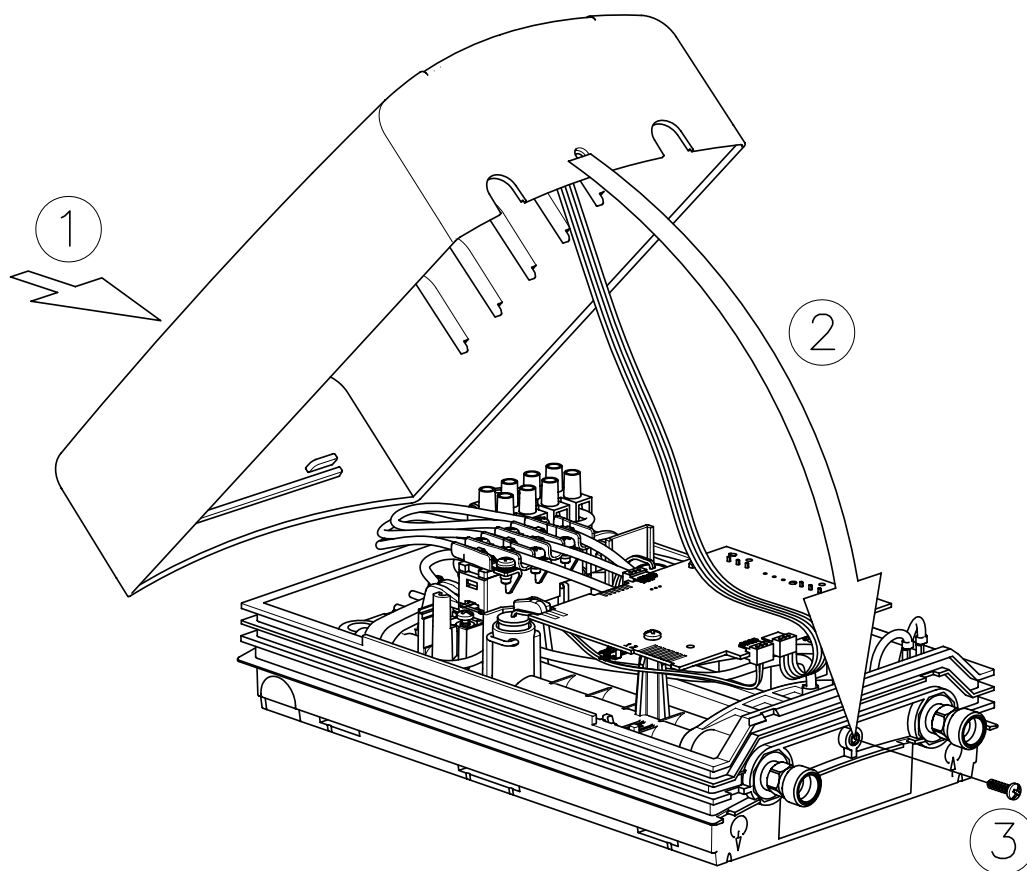
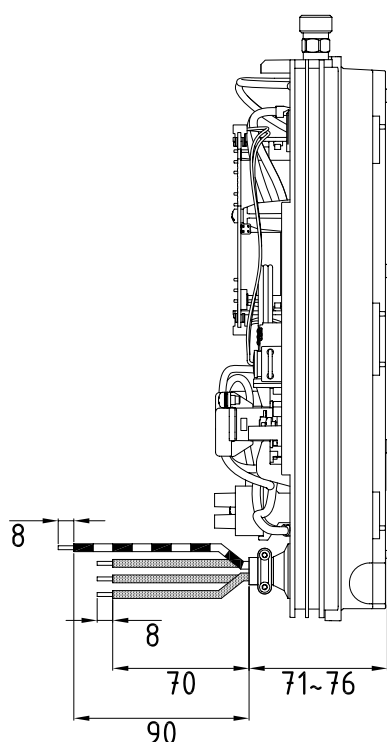
The appliance is to be connected with the pre-installed power cable to a terminal box. If necessary, use one of the three predetermined breaking points for the cable entry (at the right, left or bottom).

7. Electrical connection

Alternative:**Electrical installation to a permanent connection**

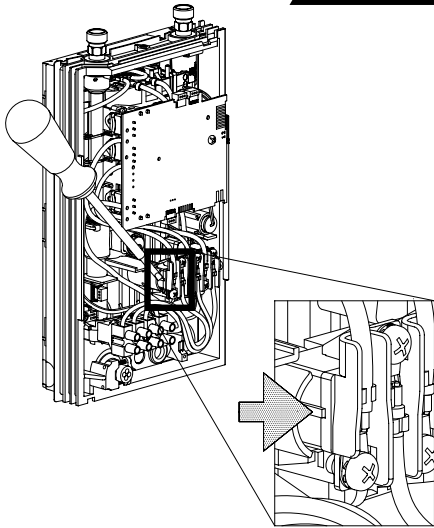
If, in case of particular local circumstances, connecting to a permanent connection is the only possibility, continue as follows.

1. Disassemble the pre-installed power cable.
2. Dismantle off the power cable so that you can insert the cable with the cladding through the water splash protection sleeve up to the cord grip into the appliance.
3. Lead the cable through the water splash protection sleeve into the appliance so that one can securely fix the cladding of the cable with the cord grip. If necessary, use one of the three predetermined breaking points for the cable entry (at the right, left or bottom). The protective sleeve prevents water from entering the appliance alongside the connection line. The protection sleeve has to be used!
4. Mount the cord grip. The cord grip must be used!
5. Strip the cables and plug them in the connecting terminals according to the wiring diagram. The appliance must be earthed.
6. After successful electrical connection, fit the hood of the unit. Make sure not to jam any cables between the appliance hood and the base part of the appliance.



8. Initial operation

EN



Before making the electrical connection, fill the mains and the appliance with water by carefully opening and closing the hot water tap in order to vent completely.

To ensure a maximum flow, remove any existing aerator from the faucet. Flush the warm and cold water pipes each at least for one minute.

After every draining (e.g. after work on the plumbing system or following repairs to the appliance), the heater must be re-vented in this way before starting it up again.




If the water heater cannot be put into operation, the temperature cut-out or the pressure cut-out may have tripped during transport. If necessary, reset the cut-out.

Selection of power rating

Only by authorised specialist, otherwise lapse of guarantee!

Upon first connection of the appliance to the supply voltage, select the maximum power rating. Only after having set the power rating, the heater provides its standard operation mode.

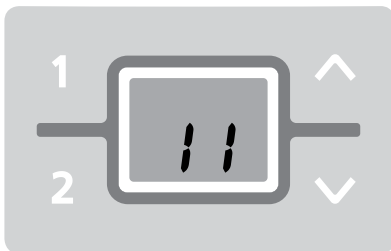
The maximum allowable power rating at installation site depends on the local situation. It is imperative to observe all data shown in the table "Technical specifications", in particular the required cable size and fuse protection for the electrical connection. Moreover, the electrical installation must comply with the statutory regulations of the respective country and those of the local electricity supply company (Germany: DIN VDE 0100).

1. Switch on the power supply to the appliance.
2. Remove the battery case cover of the remote control and insert batteries (2 × AAA Alkaline). Mind the polarity of the batteries. Insertion should take place when the power supply of the water heater is turned on. The remote control is registered to the water heater by the factory. The display indicates all symbols for about 4 seconds after inserting the batteries. The power indication appears.
3. When switching on the supply voltage for the first time, the value "11" flashes in the display. If not, please carefully read the note "Reinstallation".
4. Select the maximum allowable power rating depending on the local situation via the up  and down  arrow keys: 11 or 13 kW.
5. Press key  to confirm the setting. The appliance starts operating.
6. Mark the set power rating on the rating plate.
7. Open the hot water tap. Check the function of the appliance.
8. After having set the maximum allowable power rating, the heating element will be activated after approx. 10 - 30 seconds of water flow.
9. Explain the user how the instantaneous water heater works and hand over the operating instructions.
10. Fill in the guarantee registration card and send it to the after-sales service or use the online registration.

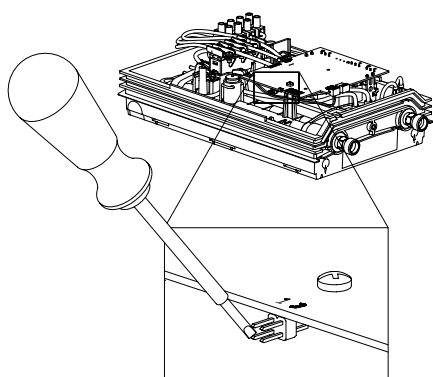


Multiple Power System:

The rated capacity (max. power consumption) is 11 kW / 400 V and can be changed internally to 13.5 kW.



8. Initial operation



Reinstallation

In case the appliance will be commissioned again under different installation conditions than during its initial operation, it may be necessary to adapt the maximum power rating. A temporary short-circuit of the two pins, e.g. with a screwdriver acc. to EN 60900 (see figure), will reset all heater parameters to works setting and lock the heating.

It is now necessary to manually register the remote control (see operating instructions). After the new registration, value "11" flashes in the display until the maximum power rating has been selected. This condition will maintain when activating and deactivating the supply voltage.

Notes in case of remote control connection problems

In case of a failing connection between the remote control and the water heater, the display indicates "no" and a cyclical flashing radio symbol. A keystroke restarts the registration.

Under those circumstances reduce the distance to the water heater and check whether the power supply is turned on.

After the batteries have been replaced and the selection of power rating, the display of the remote control indicates the prior selected set value and the status of the appliance.

Remote control

The water heater's temperature must be limited to 55 °C, if it is connected to a shower and controlled with a remote control system. The setup menu parameter "Temperature Limit" ("tL") must be set to a value less or equal 55 °C, in consultation with the customer and the lock level must be activated.

When the device is operated with preheated water, it must be ensured that this temperature is limited to 55 °C as well.

Lock level

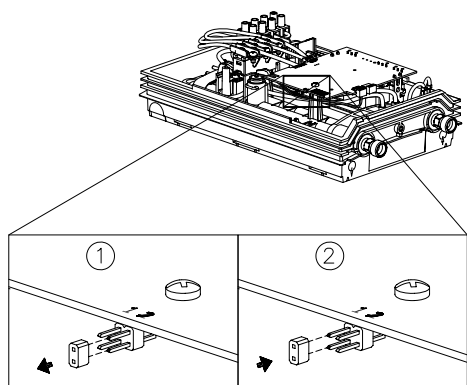
The operating mode of the appliance can be restricted. The service menu can be used to configure the appliance.

Activation of the lock level

1. Set required lock level in the service menu (refer to chapter "Service menu" in this installing instructions).
2. Disconnect the appliance from the power supply (e.g. by switching off the fuses).
3. Move the jumper on the power electronics from pin 2 to pin 1 (see figure).
4. Put the appliance into operation again.

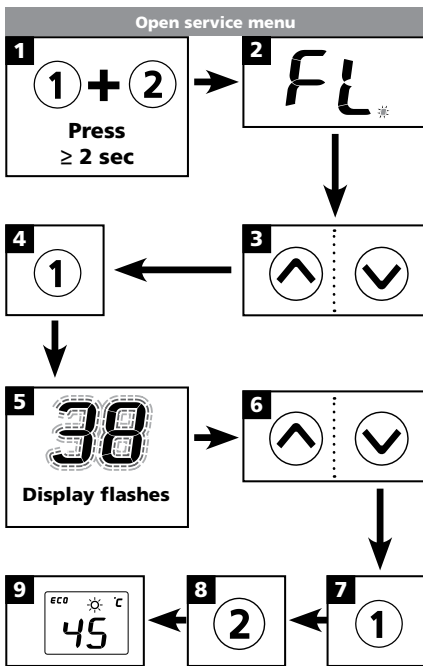
Deactivation of the lock level

1. Disconnect the appliance from the power supply (e.g. by switching off the fuses).
2. Move jumper from pin 1 to pin 2.
3. Put the appliance into operation again



9. Service menu

EN



The service menu offers an overview of system parameters and is used for diagnostics.

Press key ① and key ② simultaneously for at least 2 seconds to call up the service menu, the display confirms by "FL" and by a flashing point. Using the arrow keys ⬆ and ⬇, you can switch between the individual menu items.

Press key ① to see the value of the currently selected menu. The value flashes in the display. (The values of some menus can be switched over by using the arrow keys ⬆ and ⬇.) You will get back to the drop-down-menu when pressing key ① again. With key ② you will get back to the standard display (nominal value). After two minutes without any key stroke the system automatically switches back to the standard display.

Individual menu items as follows:

"FL": Flow

Indication of current flow rate given in l/min.

"Po": Power

Indication of current power consumption (kW).

"t1": Temp in

Indication of inlet temperature (°C).

"t2": Temp out

Indication of outlet temperature (°C).

"CA": Control value

Indication of calibration value of the control system. Regular range: 40 – 60.

"PL": Power limit

Indication of the current maximum power rating (kW) of the appliance.

"Er": Diagnostics

Indication of the last ten diagnostic messages.

The error code is indicated by the first displayed value after pressing key ① (refer to "Abstract for Trouble-Shooting & Diagnostics" in the hood). By using the arrow keys ⬆ and ⬇ the last 10 error codes are displayed chronologically. Thereby the display indicates in turns the error numbers from "0" to "9" and the corresponding error. The last error will be recorded at position "0" and the former ones each shifted 1 position backwards.

"LL": Lock level

The operating mode of the appliance can be restricted.

Setting Options:

"0" no restriction (factory setting)

"1" factory reset via key (countdown) not possible, parameters can be seen, but not be modified in setup menu

"2" same as "1", additionally the setup menu cannot be opened

"3" same as "2" additionally nominal value memory 1 and 2 not changeable

"4" same as "3", additionally nominal value not changeable

Menu item order of "Service menu":


↑	FL	Flow
	Po	Power
	t1	Temp in
	t2	Temp out
⬇	CA	Control value
	PL	Power limit
	Er	Diagnostics
	LL	Lock level
⬆	nr	Software version
	Ch	Radio channel
	rS	Received strength
	tL	Temperature limit
↑	IE	Signal

Note: When the setting 1, 2, 3 or 4 was chosen, the system parameters can no longer be modified in the service menu.

In order to modify these system parameters, it is necessary to remove the jumper on the power electronics, as specified in the chapter "Deactivation of the lock level".

9. Service menu

Menu item order of "Service menu":



<i>FL</i>	Flow
<i>PO</i>	Power
<i>t1</i>	Temp in
<i>t2</i>	Temp out
<i>CA</i>	Control value
<i>PL</i>	Power limit
<i>Er</i>	Diagnostics
<i>LL</i>	Lock level
<i>nr</i>	Software version
<i>Ch</i>	Radio channel
<i>rS</i>	Received strength
<i>tL</i>	Temperature limit
<i>IIC</i>	Signal

"nr": Software version

Information about installed software version.

"Ch": Radio channel

(with wireless module only)

Information about the current radio channel of the water heater and its remote control.

"rS": Received strength

(with wireless module only)

Information about the current signal quality of the remote control as percentage.

Depending on the distance between remote control and water heater the value varies between 10% and 100%.

"tL": Temperature limit

The maximum setable temperature can be reduced to any value within the temperature limit.

The Lock Level must be activated by placing the jumper to enable the limitation.

"IIC": Signal

Information about the quality of the radio contact when a diagnostic display is connected.

10. Environment and recycling

Your product was manufactured from high-quality, reusable materials and components. Please respect in case of discarding that electrical devices should be disposed of separately from household waste at the end of their service life. Therefore, please take this device to a municipal collection point that accepts electronic scrap. Disposing it correctly will support environmental protection and will prevent any potential negative effects on human beings and the environment that could arise from inappropriate handling of these devices at the end of their service life. Please contact your local authority for further details of your nearest designated collection point or recycling site.

Business customers: If you wish to discard equipment, please contact your dealer or supplier for further information.

Sommaire

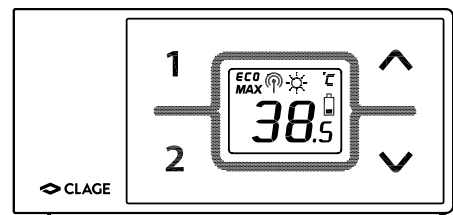
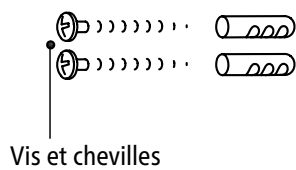
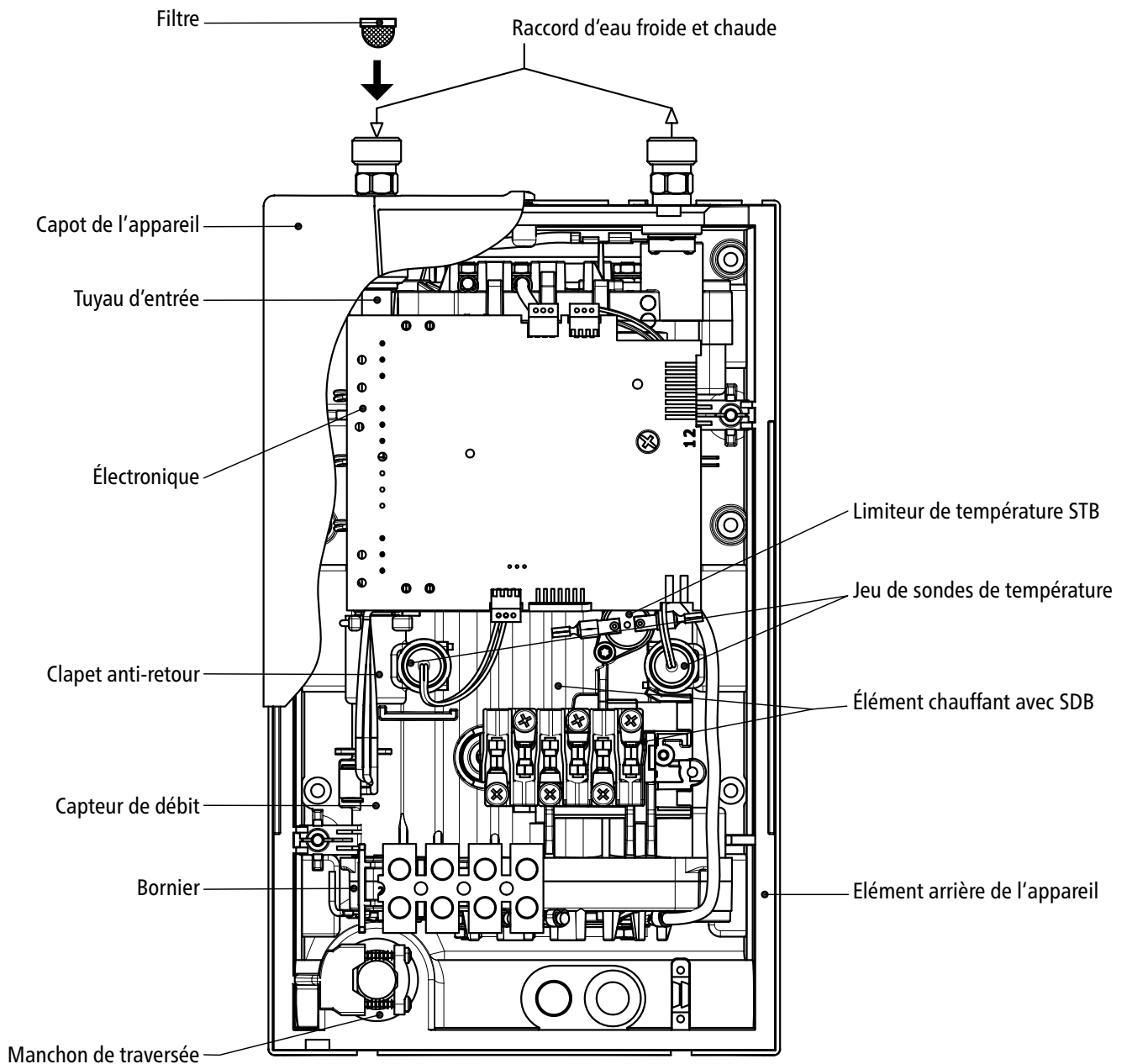
1. Vue d'ensemble	29
2. Consignes de sécurité	30
3. Caractéristiques techniques	31
4. Dimensions	31
5. Exemple d'installation	32
6. Installation	33
Lieu de montage	33
Fixation de l'appareil	33
Montage de l'appareil	33
Montage du support mural	34
7. Branchement électrique	35
Schéma de câblage	35
Conditions préalables avant utilisation	35
Relais / Boîtier de délestage	35
Réalisation du branchement électrique	35
Branchement électrique à une prise murale	35
Câble posé à demeure	36
8. Première mise en service	37
Modification de la puissance	37
Remise en service	38
Consignes en cas de problèmes de connexion radio	38
Commande à distance	38
Niveau de blocage	38
9. Menu Service	39
10. Environnement et recyclage	40

Le gabarit de montage se trouve dans les pages intérieures de ce manuel et peut être détaché.

1. Vue d'ensemble

Il faut toujours indiquer le type d'appareil et le numéro de série lors d'une commande de pièces de rechange!

FR



Radiocommande, piles incluses



2. Consignes de sécurité






Lisez soigneusement et intégralement la présente notice avant d'installer ou d'utiliser l'appareil ! Conservez cette notice avec l'appareil en prévision d'une future utilisation !

La présente notice s'adresse au professionnel qui est responsable de l'installation de l'appareil ainsi qu'à l'utilisateur final. Les instructions dans les notices jointes à l'appareil correspondent à l'état technique de celui-ci.

La dernière édition à jour de la présente notice est disponible en ligne à l'adresse : www.clage.de/downloads.

- N'utilisez l'appareil que s'il a été installé correctement et s'il se trouve dans un état techniquement parfait.
- N'ouvrez jamais l'appareil sans avoir préalablement coupé de manière permanente son alimentation électrique.
- N'apportez aucune modification technique à l'appareil ou encore aux lignes électriques et aux conduites d'eau.
- L'appareil doit être relié à la terre.
- Tenez compte du fait que les températures d'eau de plus de 43 °C sont perçues comme étant très chaudes, notamment par les jeunes enfants, et peuvent provoquer une sensation de brûlure. Pensez que les robinets de distribution deviennent eux aussi chauds lorsque l'eau coule pendant longtemps.
- L'appareil est uniquement conçu pour une utilisation domestique et des applications similaires dans des locaux fermés et il ne doit être utilisé que pour le chauffage de l'eau potable.
- L'appareil ne doit jamais être exposé au gel.
- Il faut respecter les valeurs indiquées sur la plaque signalétique.
- Coupez immédiatement le disjoncteur en cas de défaut. Fermez immédiatement la conduite d'arrivée d'eau si l'appareil présente une fuite. Faites uniquement appel au S.A.V. de l'usine ou à un centre technique agréé pour corriger le défaut.
- L'utilisation de cet appareil par des enfants à partir de 3 ans ainsi que par des personnes à capacités physiques, sensorielles ou mentales réduites, ou ne disposant pas de l'expérience et des connaissances nécessaires, est autorisée sous surveillance ou après avoir reçu une information sur l'usage sécurisé de l'appareil et avoir compris les dangers qui en résultent. Il est interdit aux enfants de jouer avec l'appareil. Le nettoyage et l'entretien par l'utilisateur ne doivent pas être effectués par des enfants laissés sans surveillance.
- Ne pas approcher la radiocommande et le support mural de cartes de crédit ou autres porteuses d'une bande magnétique. Les aimants intégrés peuvent rendre les bandes magnétiques des cartes illisibles.

3. Caractéristiques techniques

Type	CFX-U FUNKTRONIC MPS®	
Classe d'efficacité énergétique	A *	
Puissance (courant nominal)	11 / 13,5 kW (16 / 19,5 A)	
Puissance sélectionnée (courant sélectionné)	11 kW (16 A)	13,5 kW (19,5 A)
Branchement électrique	3~ / PE 380..415 V AC	
Section de câble minimale	1,5 mm ²	2,5 mm ²
Production d'eau chaude (l/min) max. avec $\Delta t = 33$ K	4,8	5,8 ¹⁾
Capacité nominale	0,3 l	
Construction	fermée, surpression nominale 1,0 MPa (10 bar)	
Système de chauffage	Fil nu IES®	
Domaine d'application à 15°C: Résistivité de l'eau Conductivité électrique	$\geq 1000 \Omega\text{cm}$ $\leq 100 \text{ mS/m}$	
Température d'entrée	$\leq 70^\circ\text{C}$	
Débit de mise en marche – max.	2,0 – 5,0 l/min ²⁾	
Chute de pression	0,2 bar à 2,5 l/min 1,3 bar à 9,0 l/min ³⁾	
Plage de réglage de la température	20°C – 60°C	
Branchement de l'eau	G 3/8"	
Poids (avec plein d'eau)	2,7 kg	
Classe de protection selon VDE	I	
Classe de protection / sécurité	   IP24 CE	

*) Les indications correspondent au décret du règlement UE N° 812/2013

1) Eau mélangée

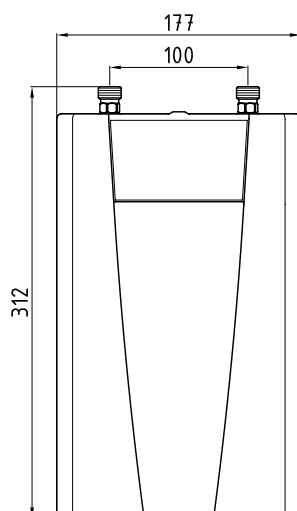
2) Débit limité pour obtenir une augmentation de température optimale

3) Sans régulateur de débit

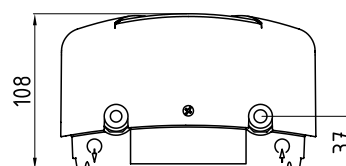
Type	FX Radiocommande
Tension de service	3 V
Type de pile	2x AAA Alcaline ¹⁾
Degré de protection	IP 20
Portée	10 mètres à travers un mur
Puissance d'émission	max. 1 mW
Fréquence d'émission / réception	868,3 MHz
Rayonnement radioélectrique	non directionnel
Homologations	Europe / EN 300 220 / CE

1) Il ne faut pas utiliser de piles rechargeables (accus)

4. Dimensions



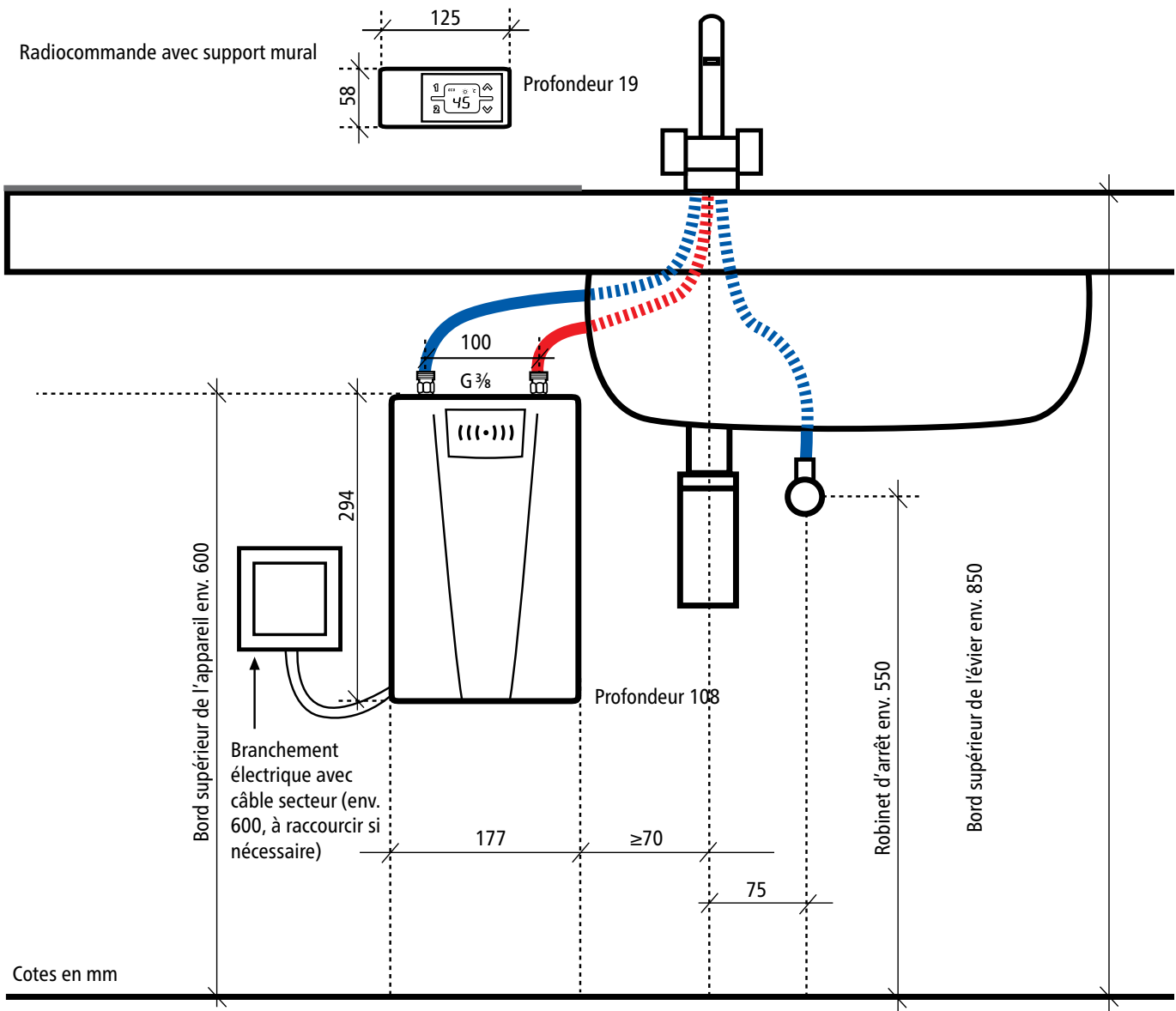
Cotes en mm



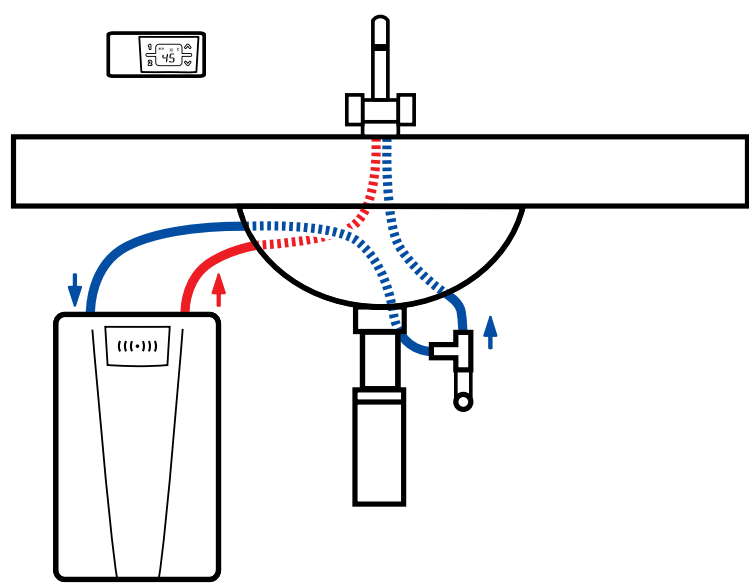
5. Exemple d'installation

Installation avec robinetterie non pressurisée

FR



Installation avec robinetterie résistant à la pression



6. Installation

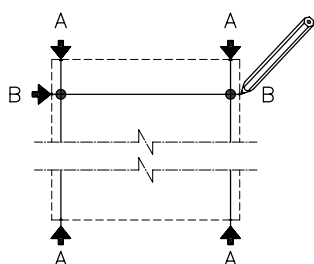
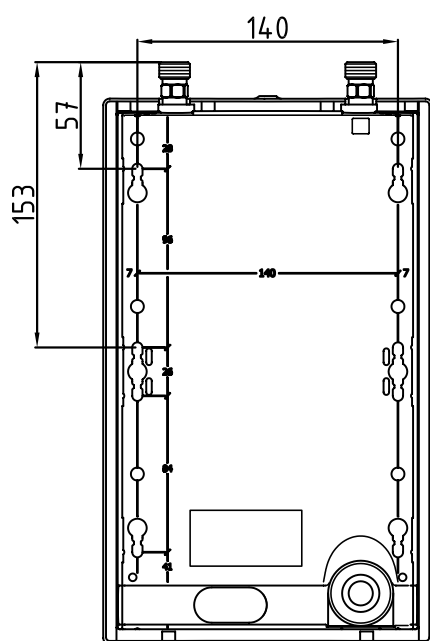
FR

Doivent être respectées :

- VDE 0100
- EN 806
- Dispositions des entreprises de distribution d'énergie et d'eau
- Caractéristiques techniques et indications sur la plaque signalétique
- L'utilisation exclusive d'outils adaptés et non endommagés

Lieu de montage

- L'appareil doit uniquement être installé dans un local hors gel. L'appareil ne doit jamais être exposé au gel.
- L'appareil est conçu pour un montage sous plan et doit être installé en position verticale avec les raccords d'eau dirigés vers le haut.
- L'appareil est conforme au niveau de protection IP 24.
- Il convient que la distance entre le chauffe-eau instantané et le point de prélèvement soit la plus courte possible pour éviter les pertes thermiques.
- Installer un robinet d'arrêt sur la conduite d'arrivée pour les travaux d'entretien. L'appareil doit être accessible pour les opérations d'entretien.
- Vous pouvez utiliser des conduites d'eau en cuivre ou en acier. Les tuyaux en matière plastique ne sont autorisés que s'ils sont conformes à la norme DIN 16893 Série 2. Les conduites d'eau chaude doivent être munies d'une isolation thermique.
- La résistivité de l'eau à 15 °C doit être au moins égale à 1000 Ω cm. Vous pouvez obtenir cette valeur auprès de votre service des eaux.

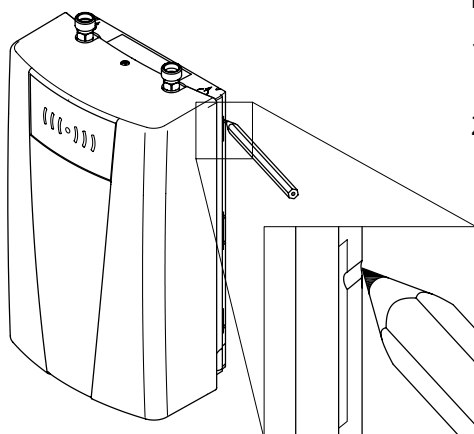


Fixation de l'appareil

1. Rincez soigneusement les conduites d'eau avant utilisation pour en éliminer les impuretés.
2. Maintenir l'appareil contre le mur, puis tracer les lignes de perçage en haut et en bas, à droite et à gauche au niveau des petits évidements sur le bord de l'appareil (voir illustration). Le gabarit de montage se trouve dans les pages intérieures de ce manuel et peut être détaché.
3. Relier les repères du haut et du bas par des lignes verticales (A-A).
4. Relier les repères droite et gauche par des lignes horizontales (B-B).
5. Les points de perçage sont les points d'intersection de ces lignes.
6. Percer les trous avec une mèche de 6 mm. Insérer les chevilles et les vis fournies. Les vis doivent dépasser de 5 mm.
7. Accrocher l'appareil dans les trous d'accrochage de la face arrière jusqu'à ce qu'il s'enclenche.

Montage de l'appareil

1. Raccorder les conduites d'eau aux raccords d'eau de l'appareil en utilisant à cet effet un joint de 3/8 pouce.
2. Ouvrir et fermer plusieurs fois le robinet d'eau chaude correspondant jusqu'à ce qu'il n'y ait plus d'air qui sorte de la conduite et que tout l'air ait été évacué du chauffe-eau instantané.



6. Installation

Figure A :
Montage avec bandes adhésives

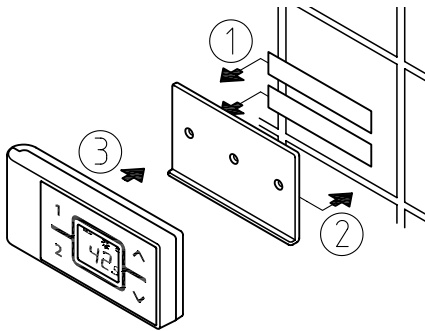
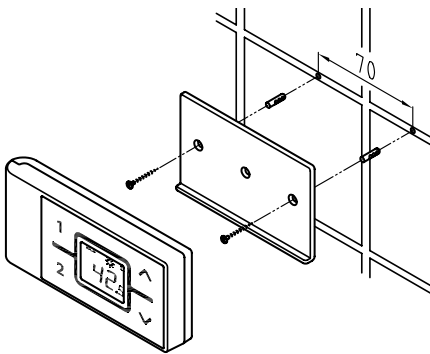


Figure B :
Montage optionnel avec des chevilles et des vis



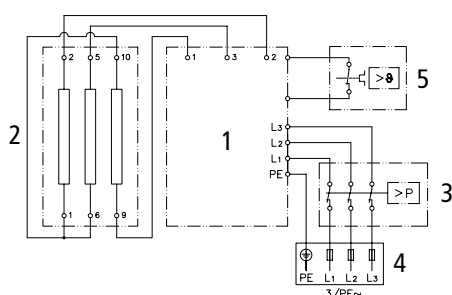
Montage du support mural

- Avant de procéder au montage du support mural, vérifier si la radiocommande peut établir le contact radio avec le chauffe-eau instantané à la position prévue.
- Le support mural de la radiocommande peut, au choix, soit être collé sur un support fixe (par exemple du carrelage) avec les deux bandes adhésives après avoir retiré le film protecteur (figure A), soit fixé au mur avec des chevilles et des vis appropriées (\varnothing 4 mm) (figure B).
- Si vous utilisez les bandes adhésives, aucune correction de la position n'est plus possible après avoir exercé une pression sur le support, car l'adhésif possède une force d'adhérence très élevée. Par conséquent, veillez à une orientation parfaitement horizontale lors du collage.
- La commande à distance est retenue par aimantation au support mural.

Remarque : Protéger la radiocommande de l'humidité.

7. Branchement électrique

Schéma de câblage



1. Électronique
2. Élément chauffant
3. Limiteur de pression de sécurité SDB
4. Bornier
5. Limiteur de température de sécurité STB

Réservé au professionnel!

Doivent être respectées:

- VDE 0100
- Le règlement des entreprises de distribution d'énergie et d'eau locales
- Caractéristiques techniques et indications sur la plaque signalétique
- Relier l'appareil à la terre !

Conditions préalables avant utilisation

- L'appareil doit être raccordé de manière permanente à des câbles posés à demeure. L'appareil doit être relié à la terre. Section maximale des câbles 6 mm².
- Les câbles électriques doivent être en parfait état et ne doivent plus être accessibles après le montage.
- Prévoyez à côté de l'installation un dispositif de sectionnement permettant d'isoler tous les pôles du secteur avec une ouverture de contact minimale de 3 mm (par exemple par des fusibles).
- Pour protéger l'appareil, il faut monter un élément de protection de ligne dont le courant de déclenchement est adapté au courant nominal de l'appareil.

Relais / Boîtier de délestage

Si d'autres appareils triphasés sont branchés, nous recommandons d'utiliser le boîtier de délestage CLAGE (N° de réf. 82260). En variante, il est également possible de brancher un relais de délestage pour chauffe-eau instantané (N° de réf. CLAGE 82250) sur la phase L₂. Pour ce faire, il faut choisir un réglage particulier sur l'appareil.

LCD	Description
0	Fonctionnement sans relais de délestage, valeur d'usine
1	Fonctionnement avec relais de délestage normal
2	Fonctionnement avec relais de délestage sensible

Pour modifier le mode de fonctionnement, appuyez simultanément sur les touches ①, ②, ⏪ et ⏩ et attendez que la valeur souhaitée (0, 1 ou 2) s'affiche, puis relâchez les touches. Sélectionnez tout d'abord le mode 1 et vérifiez le fonctionnement du relais de délestage à une faible puissance de l'appareil (35 °C de préréglage et une faible quantité d'eau). Si le relais de délestage se met à battre, il faut sélectionner le mode 2.



Réalisation du branchement électrique

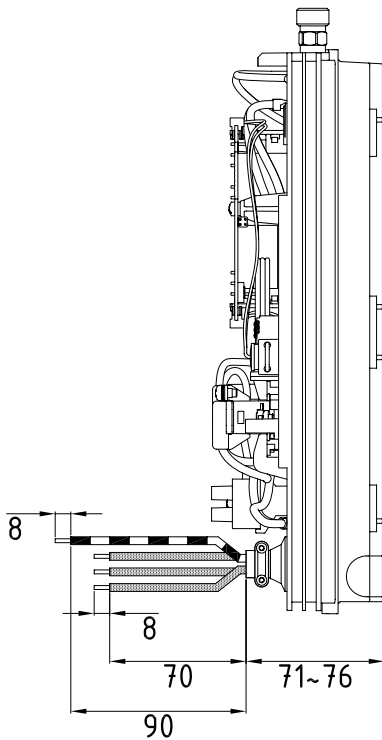
Avant de procéder au raccordement de l'appareil, assurez-vous que le réseau électrique d'alimentation est hors tension !

Branchement électrique à une prise murale

Raccorder l'appareil à une prise murale à l'aide du câble existant. Au besoin, percez l'un des trois passe-câble à cet effet (à droite, à gauche ou en bas sur l'appareil).

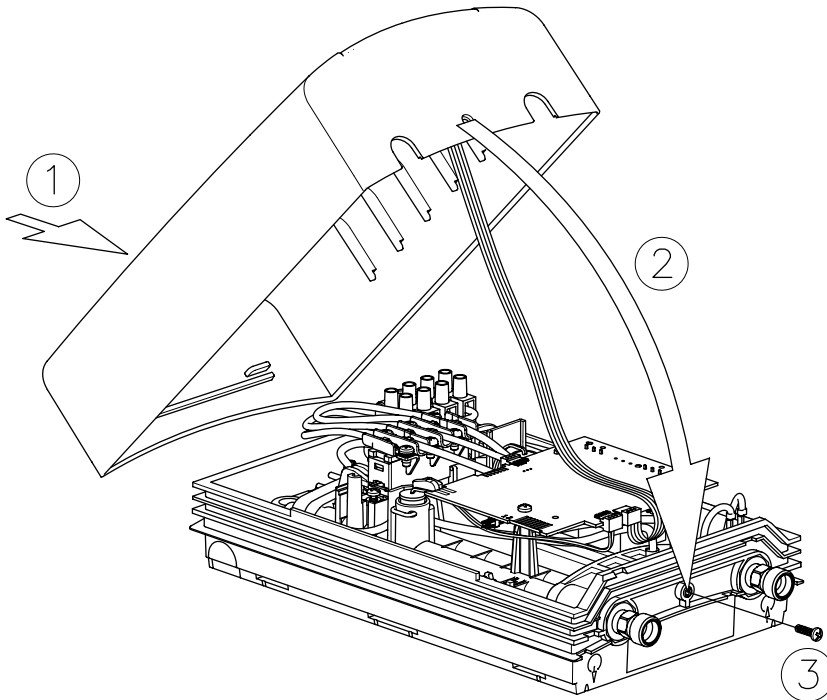
7. Branchement électrique

FR

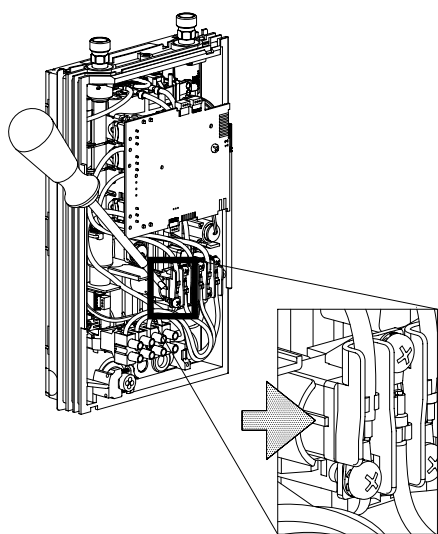

**Variante de branchement:
Câble posé à demeure**

Si les règlements locaux imposent le branchement à un câble posé à demeure, procédez comme suit.

1. Démontez le câble de raccordement présent sur l'appareil.
2. Dénudez le câble posé à demeure de sorte qu'il puisse être introduit dans l'appareil avec sa gaine à travers le manchon de protection contre les projections d'eau jusqu'à l'anti-traction.
3. Faites ensuite passer le câble à travers le manchon de protection contre les projections d'eau de telle sorte que la gaine du câble puisse être fixée fermement par l'anti-traction. Au besoin, percez l'un des trois passe-câble (à droite, à gauche ou en bas sur l'appareil). Le manchon de protection contre les projections d'eau empêche que de l'eau puisse pénétrer dans l'appareil en s'écoulant le long du câble. Il est obligatoire d'utiliser le manchon de protection !
4. Montez l'antitraction. Il est obligatoire d'utiliser l'anti-traction !
5. Dénudez les câbles et raccordez-les aux bornes selon le schéma électrique illustré. L'appareil doit être relié à la terre.
6. Montez le capot de l'appareil après avoir réalisé le branchement électrique. Prenez garde de ne pas coincer le câble de raccordement vers l'afficheur entre le capot et la partie inférieure de l'appareil.

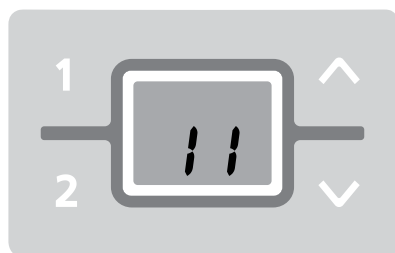


8. Première mise en service



Multiple Power System (Système à plusieurs puissances):

La puissance nominale (consommation maximale) peut être modifiée au moment de l'installation!



Avant de procéder au branchement électrique, remplir les conduites d'eau et l'appareil avec de l'eau en ouvrant lentement et en fermant plusieurs fois le robinet de prélèvement d'eau chaude. Le circuit sera ainsi entièrement purgé.

Retirez le régulateur de jet éventuellement présent du robinet afin de garantir un débit maximal. Rincez la conduite à eau chaude et à eau froide pendant au moins une minute chacune.

Une nouvelle purge est nécessaire après chaque vidange (par exemple après des travaux sur l'installation d'eau, en raison d'un risque de gel ou après des réparations sur l'appareil) avant de remettre l'appareil en service.

Si le chauffe-eau instantané ne peut pas être mis en service, vérifiez si le limiteur de température et de pression de sécurité (STB) ou le limiteur de pression de sécurité (SDB) s'est déclenché en raison du transport. Le cas échéant, réarmer le commutateur de sécurité.

Modification de la puissance

Doit obligatoirement être effectuée par un professionnel autorisé, sinon la garantie est annulée !

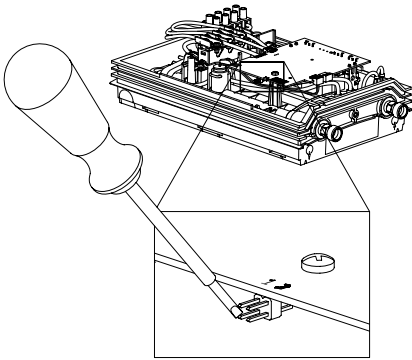
À la première mise sous tension, il faut régler la puissance maximale de l'appareil. Le fonctionnement normal de l'appareil n'est possible qu'après avoir réglé sa puissance.

La puissance maximale possible dépend des conditions d'installation. Respectez impérativement les indications du tableau des caractéristiques techniques, notamment la section requise du câble électrique et le calibre du disjoncteur. Respectez également les prescriptions de la norme DIN VDE 0100.

1. Établir l'alimentation électrique de l'appareil.
2. Retirer le couvercle du compartiment des piles (2 piles alcalines AAA) et insérer les piles en respectant leur polarité. Il convient d'insérer les piles lorsque l'alimentation électrique du chauffe-eau instantané est établie. La procédure de connexion de la radiocommande au chauffe-eau instantané a déjà été réalisée en usine. Après avoir mis en place les piles, tous les segments de l'afficheur s'allument pendant 4 secondes environ. L'indication de la puissance apparaît.
3. À la première mise sous tension, la valeur « 11 » clignote sur l'afficheur. Si ce n'est pas le cas, reportez-vous au paragraphe « Remise en service ».
4. Régler la puissance maximale de l'appareil en fonction du lieu d'installation avec les touches fléchées \downarrow et \uparrow : 11 ou 13 kW.
5. Confirmer le réglage avec la touche ①. L'appareil se met en fonction.
6. Marquer la puissance réglée sur la plaque signalétique.
7. Ouvrez le robinet d'eau chaude. Vérifiez le fonctionnement du chauffe-eau instantané.
8. Après avoir réglé la puissance maximale de l'appareil, le chauffage de l'eau est activé après environ 10 - 30 s de circulation ininterrompue de l'eau.
9. Familiarisez l'utilisateur avec l'utilisation de l'appareil et remettez-lui le mode d'emploi.
10. Remplissez la carte d'enregistrement et envoyez-la au S.A.V. central ou enregistrez votre appareil en ligne sur notre site d'internet.

8. Première mise en service

FR



Remise en service

Il peut s'avérer nécessaire de modifier la puissance maximale de l'appareil si celui-ci est remis en service sous des conditions différentes après la première installation. Vous pouvez réinitialiser l'appareil dans sa configuration de livraison en court-circuitant brièvement les deux broches (voir figure), par exemple avec un tournevis isolé (EN 60900). Tous les paramètres reprennent les préréglage d'usine et le chauffage est bloqué.

Il faut à présent procéder à la connexion manuelle de la radiocommande (voir les instructions d'utilisation).

Après une reconnexion, le chiffre « 11 » clignote sur l'afficheur jusqu'à ce que vous ayez réglé la puissance maximale de l'appareil. Cet état est maintenu si l'alimentation électrique est coupée puis rétablie.

Consignes en cas de problèmes de connexion radio

Si la commande à distance ne peut pas entrer en relation avec le chauffe-eau instantané, l'afficheur indique « no » et le symbole d'une radio clignotant. Une pression sur une touche lance une nouvelle procédure de connexion.

Dans ce cas, réduisez l'écart avec le chauffe-eau instantané et vérifiez si l'alimentation électrique est établie.

Après un changement de pile et une permutation de la puissance, l'afficheur indique la dernière valeur de consigne réglée ainsi que l'état de l'appareil.

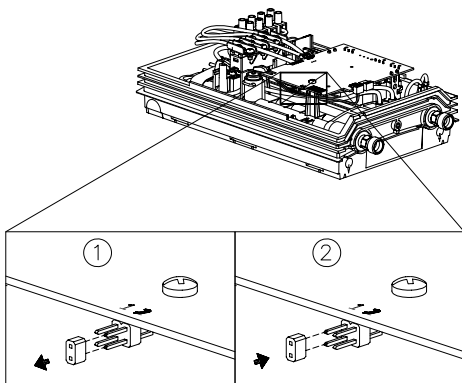
Commande à distance

Lorsque le chauffe-eau instantané est utilisé avec une commande à distance et qu'il sert à alimenter une douche, il faut limiter la température de l'eau à 55 °C. Après consultation du client, le paramètre « Limite de température » (« tL ») dans le menu Service doit être réglé sur une valeur maximale de 55 °C et il faut activer le Niveau de blocage.

En cas de fonctionnement avec de l'eau préchauffée, sa température doit également être limitée à 55 °C du côté de l'installation.

Niveau de blocage

L'étendue des fonctions de l'appareil peut être limitée. La configuration s'effectue par le biais du menu Service.



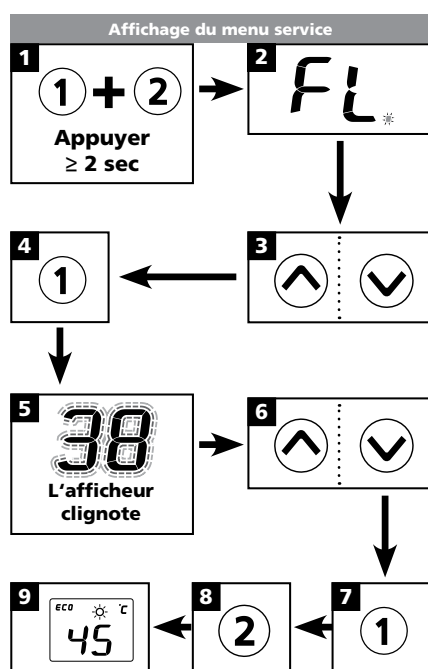
Activation de la fonction de blocage

1. Régler le niveau de blocage souhaité dans le menu Service (voir chapitre « Menu Service » dans la présente notice).
2. Déconnecter l'appareil du secteur (par exemple en coupant les disjoncteurs).
3. Permuter le cavalier de l'électronique de puissance de la broche 2 sur la broche 1 (voir figure).
4. Remettre l'appareil en service

Désactivation de la fonction de blocage

1. Déconnecter l'appareil du réseau (couper les disjoncteurs).
2. Permuter le cavalier de la broche 1 sur la broche 2.
3. Remettre l'appareil en service

9. Menu Service



Séquence des paramètres du « Menu Service » :

	FL	Débit
	Po	Puissance
	t1	Temp entrée
	t2	Temp sortie
▼	CA	Valeur de contrôle
	PL	Puissance de l'appareil
	Er	Diagnostic
	LL	Niveau de blocage
▲	nr	Version du logiciel
	Ch	Canal radio
	rS	Puissance de réception
	tL	Limite de température
	ILC	Signal

Le menu Service contient une vue d'ensemble des paramètres du système et sert au diagnostic.

Pour accéder au menu, appuyez sur les touches ① et ② pendant au moins 2 secondes, après quoi l'afficheur indique « FL » et un point clignotant. Les touches fléchées ▲ et ▼ vous permettent de passer d'une valeur affichée à l'autre.

Pour visualiser la valeur du paramètre sélectionné, appuyez sur ①. La valeur clignote alors sur l'afficheur (avec certains paramètres, vous pouvez basculer entre les différentes valeurs avec les touches fléchées ▲ et ▼). Une nouvelle pression sur la touche ① vous ramène au menu de sélection. Appuyez ensuite sur la touche ② pour revenir à l'affichage normal (valeur de préréglage). L'affichage normal est rétabli automatiquement après 2 minutes d'inactivité.

Détail des valeurs affichées :

« FL » : Débit

Affiche le débit actuel en l/min.

« Po » : Puissance

Affiche la consommation actuelle en kW.

« t1 » : Temp entrée

Affiche la température d'entrée en °C.

« t2 » : Temp sortie

Affiche la température de sortie en °C.

« CA » : Valeur de contrôle

Affiche la valeur de contrôle du régulateur. Plage d'affichage normale : 40 – 60.

« PL » : Puissance de l'appareil

Affiche la puissance maximale de l'appareil actuellement réglée en kW.

« Er » : Diagnostic

Affiche les 10 derniers messages de diagnostic.

La première valeur qui apparaît après avoir appuyé sur la touche ① indique le code d'erreur actuel (voir « Diagnostic rapide pour le professionnel » dans le capot de l'appareil). Une pression sur les touches fléchées ▲ et ▼ permet d'afficher chronologiquement les 10 derniers codes d'erreur. L'afficheur indique alors alternativement les codes d'erreur « 0 » à « 9 » avec le défaut correspondant. Le dernier défaut survenu est toujours indiqué par le code « 0 » et l'avant-dernier une position avant (code « 1 »).

« LL » : Niveau de blocage

L'étendue des fonctions de l'appareil peut être limitée.

Options de réglage :

« 0 » aucune restriction (réglage d'usine)

« 1 » impossible de rétablir les valeurs d'usine en appuyant sur une touche (Countdown), vous pouvez visualiser les paramètres dans le menu Service, mais pas les modifier

« 2 » comme 1, avec en plus impossibilité d'afficher le menu Service

« 3 » comme 2, avec en plus impossibilité de modifier les mémoires de valeurs de consigne 1 et 2


« 4 » comme 3, avec en plus impossibilité de modifier les valeurs de préréglage

Remarque : aucun paramètre du système ne peut plus être modifié dans le menu Service après avoir sélectionné l'option « 1 », « 2 », « 3 » ou « 4 » !

Pour pouvoir de nouveau modifier les paramètres du système, il faut retirer le cavalier de l'électronique de puissance comme décrit au chapitre « Première installation », dans la rubrique « Désactivation de la fonction de blocage ».

9. Menu Service

Séquence des paramètres du « Menu Service » :

FR		<i>FL</i>	Débit
		<i>PO</i>	Puissance
		<i>t1</i>	Temp entrée
		<i>t2</i>	Temp sortie
		<i>CA</i>	Valeur de contrôle
		<i>PL</i>	Puissance de l'appareil
		<i>Er</i>	Diagnostic
		<i>LL</i>	Niveau de blocage
		<i>nr</i>	Version du logiciel
		<i>Ch</i>	Canal radio
		<i>rS</i>	Puissance de réception
		<i>tL</i>	Limite de température
		<i>IIC</i>	Signal

« nr » : Version du logiciel

Affiche la version actuelle du logiciel.

« Ch » : Canal radio

(Uniquement avec module de radio pilotage)

Affichage du canal radio actuel du chauffe-eau instantané et de la commande à distance

« rS » : Puissance de réception

(Uniquement avec module de radio pilotage)

Affiche la qualité actuelle du signal de la liaison radio en pourcent. Cette valeur varie entre 10% et 100%, suivant l'éloignement entre la commande à distance et le chauffe-eau instantané.

« tL » : Limite de température

La température maximale de l'appareil peut être réduite à une valeur quelconque au sein de la plage de réglage de la température.

Pour activer la limitation, il faut activer le niveau de blocage en insérant le cavalier.

« IIC » : Signal

Affichage de la qualité de la liaison lors du branchement d'un afficheur de diagnostic.

10. Environnement et recyclage

Ce produit a été fabriqué avec des matériaux et des composants de qualité supérieure qui sont réutilisables. Lors de la mise au rebut, tenez compte du fait que les appareils électriques en fin de vie doivent être séparés des déchets ménagers. Apportez cet appareil à un centre de collecte municipal où vous pouvez déposer les déchets électriques et électroniques. La mise au rebut conformément à la réglementation contribue à la protection de l'environnement et évite des effets néfastes sur l'homme et l'environnement, lesquels pourraient résulter d'une manipulation inappropriée des appareils à la fin de leur cycle de vie. Vous obtiendrez des informations précises sur la déchetterie ou le point de collecte le plus proche auprès de votre mairie.

Clients professionnels : veuillez prendre contact avec votre distributeur ou votre fournisseur lorsque vous souhaitez mettre au rebut des appareils, il vous communiquera des informations supplémentaires.

Inhoud

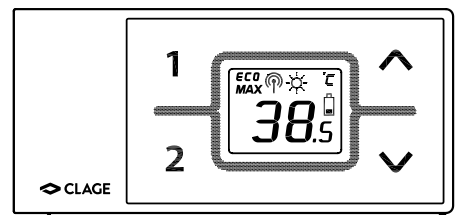
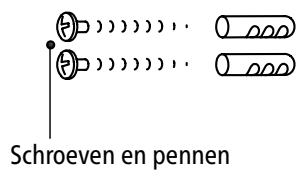
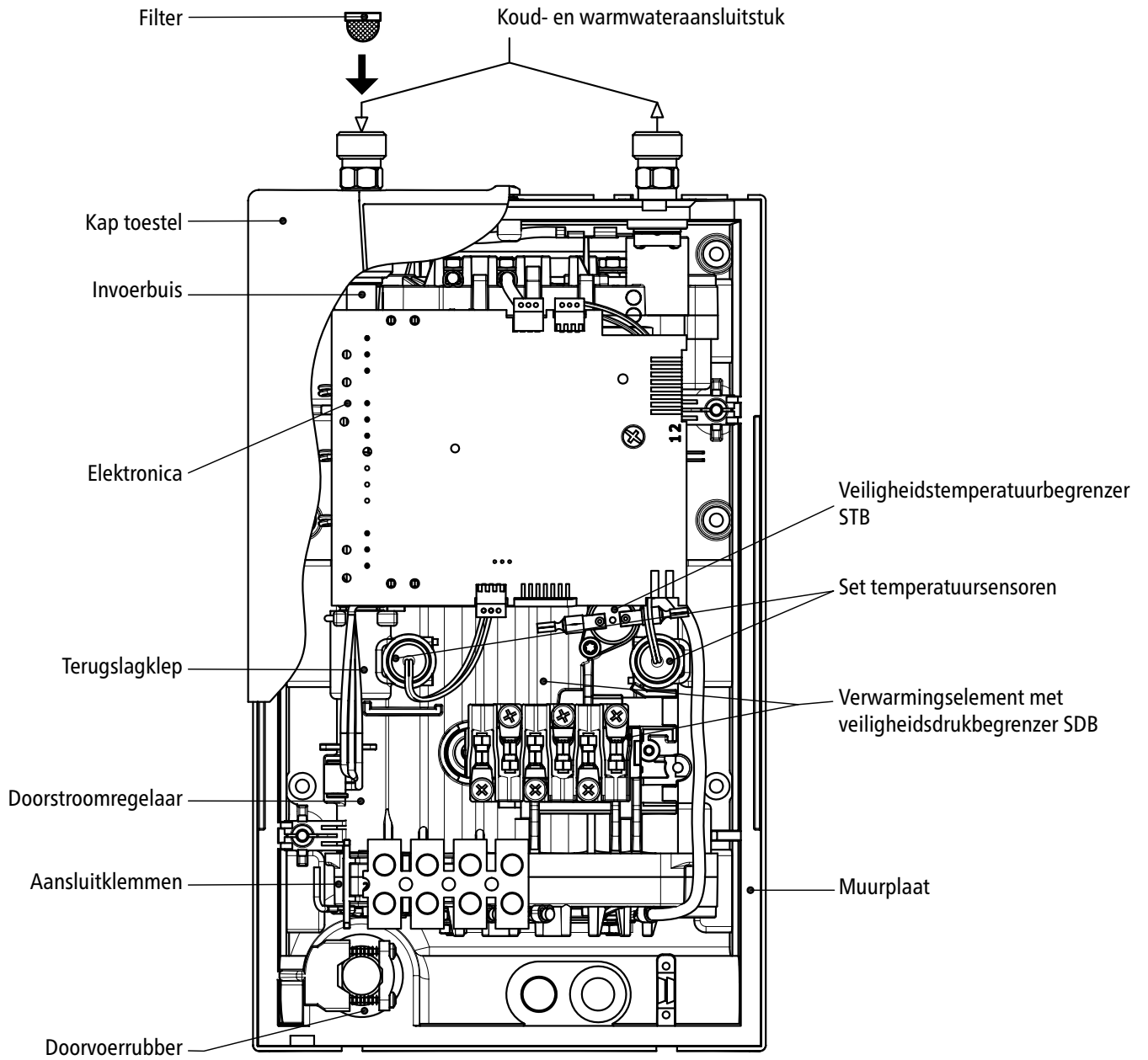
1. Overzicht	42
2. Veiligheidsvoorschriften	43
3. Technische gegevens	44
4. Afmetingen	44
5. Typische installatie	45
6. Installatie	46
Montageplaats	46
Toestel bevestigen	46
Toestel monteren	46
Wandhouder monteren	47
7. Elektrische aansluiting	48
Aansluitschema	48
Eisen voor de installatie	48
Relais voor afschakeling bij overbelasting	48
Elektrische aansluiting maken	48
Elektrische aansluiting met wandcontactdoos	48
Aansluiting aan een vast gelegde leiding	49
8. Eerste ingebruikneming	50
Vermogensomschakeling	50
Nieuwe inbedrijfstelling	51
Aanwijzingen bij problemen met de draadloze verbinding	51
Afstandsbediening	51
Blokkeerniveau	51
9. Service-menu	52
10. Milieu en recycling	53

Het montagesjabloon bevindt zich op een uitneembaar blad in deze handleiding.

1. Overzicht

Bij onderdeelbestelling altijd het apparaattypen en het serienummer vermelden!

NL



Draadloze afstandsbediening incl. batterijen






Deze handleiding vóór installatie of gebruik van het toestel eerst volledig doorlezen! Deze handleiding voor gebruik op een later tijdstip samen met het toestel bewaren!

Deze handleiding is bestemd voor de vakman die verantwoordelijk is voor de installatie van het toestel en de gebruiker. De met het toestel meegeleverde handleidingen komen overeen met de technische stand van het toestel.

De actuele versie van deze handleiding is online beschikbaar onder: www.clage.de/downloads

- Het toestel alleen gebruiken nadat het correct geïnstalleerd is en zich in een technisch onberispelijke toestand bevindt.
- Het toestel nooit openen zonder de stroomtoevoer van tevoren volledig te onderbreken.
- Geen technische wijzigingen aan het toestel, de elektrische leidingen en de waterleidingen aanbrengen.
- Het toestel moet geaard worden.
- Let op: watertemperaturen boven ca. 43 °C kunnen, met name door kinderen, als heet worden ervaren en een gevoel van verbranding veroorzaken. Als gedurende langere tijd warm water door de armaturen stroomt, kunnen de armaturen heet worden.
- Het toestel is alleen geschikt voor gebruik binnenshuis en gelijkwaardige plaatsen in gesloten ruimten, en mag alleen worden gebruikt voor het verwarmen van drinkwater.
- Het toestel mag nooit aan vorst worden blootgesteld.
- De op het typeplaatje vermelde waarden moeten worden aangehouden.
- In geval van een storing onmiddellijk de zekeringen uitschakelen. Bij een lekkage aan het toestel de watertoevoerleiding onmiddellijk sluiten. Storingen alleen door de klantenservice van de fabriek of door een erkende vakman laten verhelpen.
- Dit apparaat kan door kinderen van 3 jaar en ouder alsook door personen met verminderde fysieke, sensorische of geestelijke vaardigheden of met gebrek aan ervaring en/of kennis worden gebruikt als toezicht wordt gehouden of als de personen in het veilige gebruik van het toestel geïnstrueerd zijn en de daaruit voortvloeiende gevaren begrijpen. Kinderen mogen niet met het toestel spelen. Reiniging en onderhoud mogen niet door kinderen zonder toezicht worden uitgevoerd.
- De draadloze afstandsbediening en de wandhouder niet in de nabijheid van creditcards of van andere pasjes met een magneetstrook houden. De ingebouwde magneten kunnen de magneetstrook van de creditcard onleesbaar maken.

3. Technische gegevens

Type	CFX-U FUNKTRONIC MPS®	
Energieklasse	A *	
Nominaal vermogen (nominale stroom)	11 / 13,5 kW (16 / 19,5 A)	
Ingesteld vermogen (ingestelde stroom)	11 kW (16 A)	13,5 kW (19,5 A)
Elektrische aansluiting	3~ / PE 380..415 V AC	
Minimale kabeldoorsnede	1,5 mm ²	2,5 mm ²
Warmwatervermogen (l/min) max. bij Δt = 33 K	4,8	5,8 ¹⁾
Nominale capaciteit	0,3 l	
Model	Gesloten, 1,0 MPa (10 bar) nominale overdruk	
Verwarmingssysteem	Blanke draad IES®	
Bereik bij 15°C: Specifieke waterweerstand Specifiek elektrisch geleidingsvermogen	≥ 1000 Ωcm ≤ 100 mS/m	
Ingangstemperatuur	≤ 70 °C	
Drempelwaarde – max. doorstroom	2,0 – 5,0 l/min ²⁾	
Drukverlies	0,2 bar bij 2,5 l/min 1,3 bar bij 9,0 l/min ³⁾	
Instelbereik temperatuur	20 °C – 60 °C	
Wateraansluiting	G 3/8"	
Gewicht (gevuld met water)	2,7 kg	
VDE-veiligheidsklasse	I	
Veiligheidsklasse / veiligheidskenmerk	   IP24 CE	

*) De verklaring is in overeenstemming met de EU verordening Nr. 812/2013

1) Gemengd water

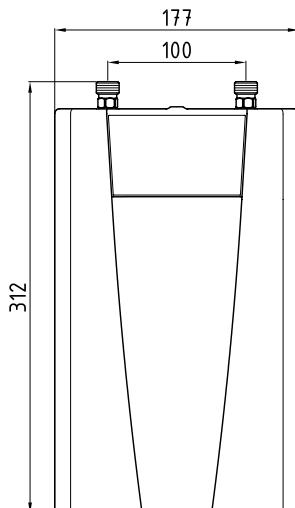
2) Doorstroom begrensd om optimale temperatuurverhoging te bereiken

3) Zonder doorstroombegrenzer

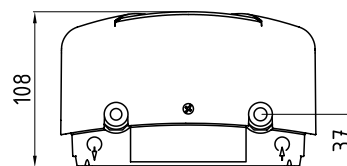
Type	FX Draadloze afstandsbediening
Bedrijfsspanning	3 V
Type batterij	2x AAA alkaline ¹⁾
Veiligheidsklasse	IP 20
Bereik	10 meter met muur
Zendvermogen	max. 1 mW
Zend- / ontvangfrequentie	868,3 MHz
Zendstraling	Niet-gericht
Goedkeuringen	Europa EN 300 220 / CE

1) Geen heroplaadbare batterijen gebruiken

4. Afmetingen

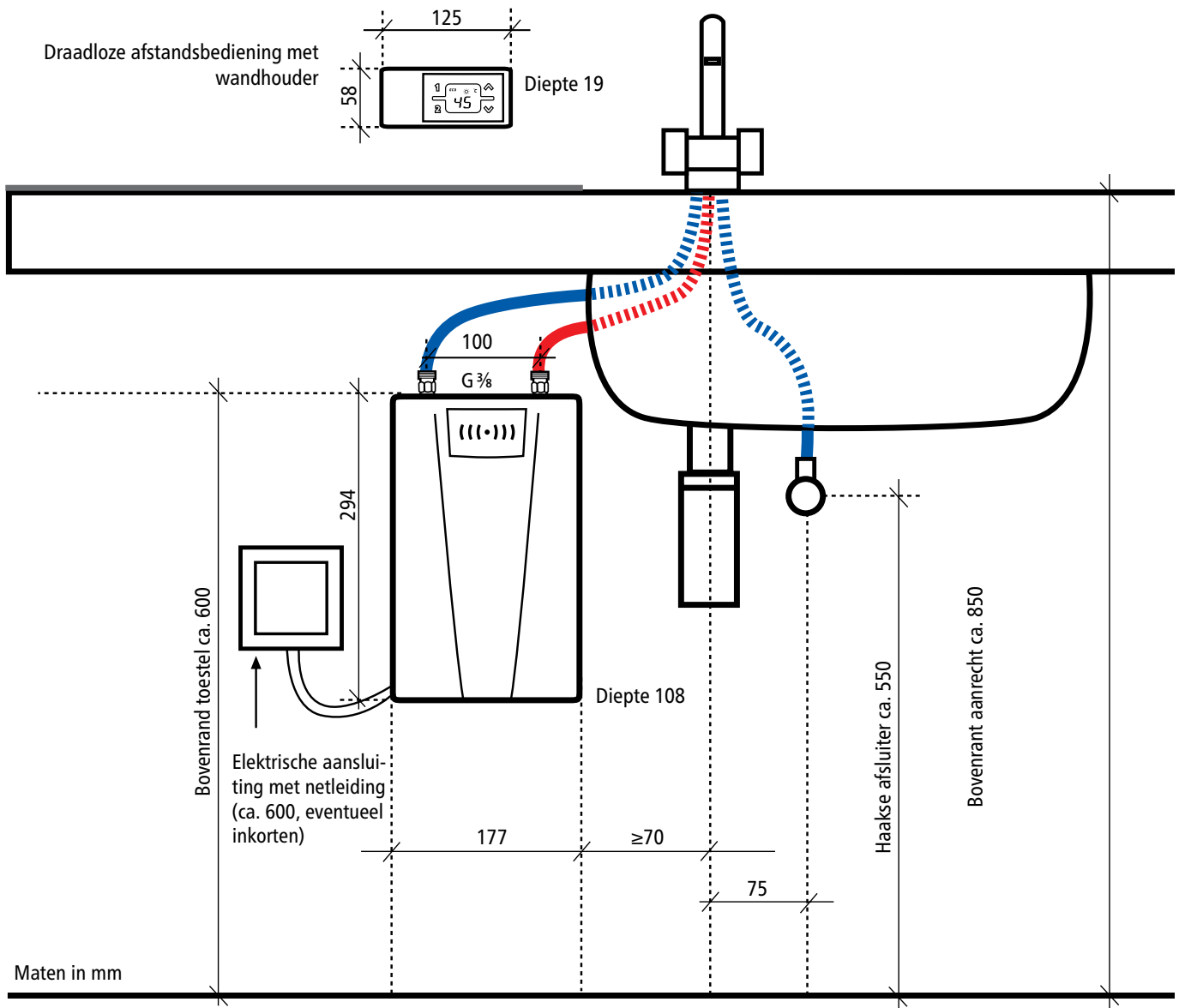


Maten in mm

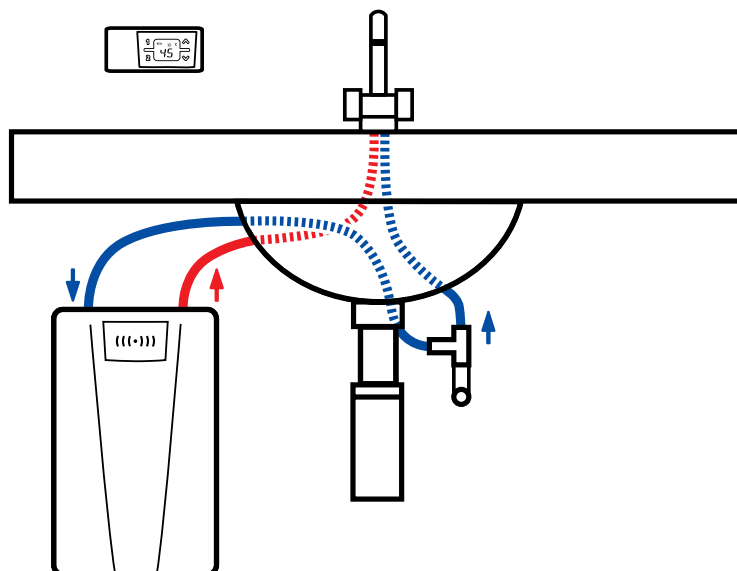


5. Typische installatie

Installatie met drukloze kraan



Installatie met drukvaste kraan



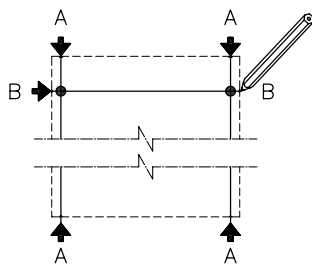
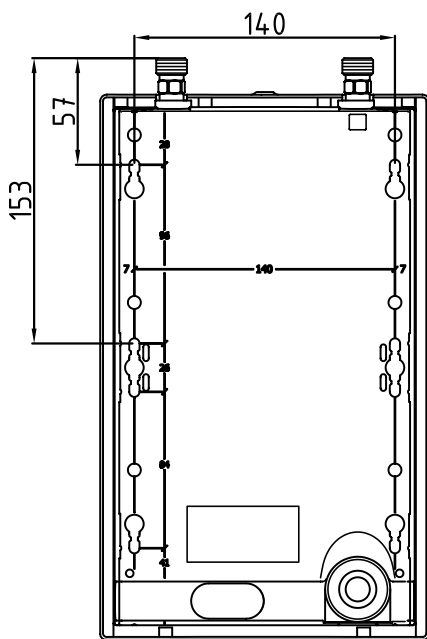
6. Installatie

Het volgende in acht nemen:

- VDE 0100
- EN 806
- Bepalingen van de plaatselijke energie- en waterbedrijven
- Technische gegevens en gegevens op het typeplaatje
- Uitsluitend geschikt en onbeschadigd gereedschap gebruiken

Montageplaats

- Installeer het toestel uitsluitend in een vorstvrije ruimte. Het toestel mag nooit aan vorst worden blootgesteld.
- Het toestel is bestemd voor montage onder de tafel en moet verticaal met de aansluitingen naar boven worden geïnstalleerd.
- Het toestel voldoet aan de veiligheidsklasse IP 24.
- Om warmteverlies te voorkomen moet de afstand tussen de doorstroomwaterverwarmers de kraan zo klein mogelijk zijn.
- Voor onderhoudswerkzaamheden moet in de toevoerleiding een afsluitkraan worden geïnstalleerd. Het toestel moet toegankelijk zijn voor onderhoudswerkzaamheden.
- Er kunnen koperen of stalen waterleidingen worden gebruikt. Kunststofleidingen mogen alleen worden gebruikt als deze voldoen aan DIN 16893 regel 2. De warmwaterleidingen moeten geïsoleerd zijn.
- De specifieke waterweerstand moet bij 15°C minstens 1000 Ω cm bedragen. U kunt de specifieke waterweerstand opvragen bij uw waterleverancier.

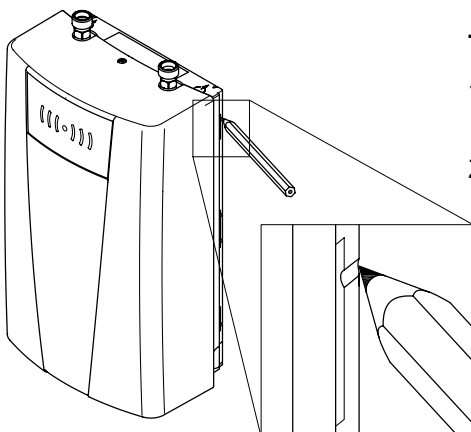


Toestel bevestigen

1. Spoel voordat u het toestel installeert de watertoevoerleidingen grondig door om vuil uit de leidingen te verwijderen.
2. Houd het toestel tegen de wand en markeer boven, onder, rechts en links het uiteinde van de boorlijnen bij de kleine uitsparingen aan de rand van de behuizing (zie afbeelding). Het montagesjabloon bevindt zich op een uitneembaar blad in deze handleiding.
3. Trek een verticale rechte lijn tussen de bovenste en de onderste markeringen (A-A).
4. Trek een horizontale rechte lijn tussen de rechter- en de linkermarkeringen (B-B).
5. De snijpunten van de lijnen komen overeen met de boorpunten.
6. Boor de gaten met een 6 mm-boor. Zet de pennen op hun plaats en maak de schroeven vast. De schroeven moeten 5 mm uitsteken.
7. Hang het toestel op in de slobgaten aan de achterkant; het toestel moet vastklikken.

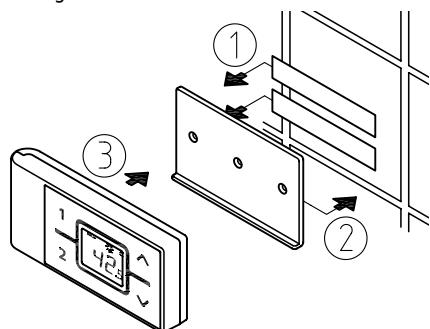
Toestel monteren

1. De waterleidingen aan de wateraansluitpunten van het toestel aansluiten m.b.v. een $\frac{3}{8}$ inch-pakking.
2. Open en sluit de bijbehorende warmwaterkraan meerdere keren totdat er geen lucht meer uit de leiding komt en de doorstroomwaterverwarmer ontluicht is.

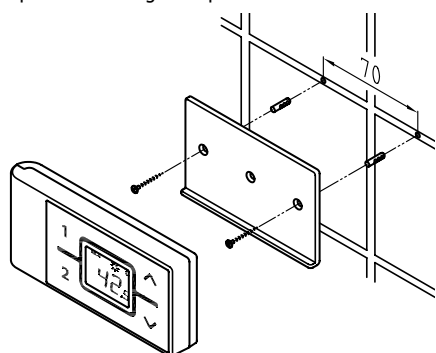


6. Installatie

Afbeelding A:
Montage met kleefbanden



Afbeelding B:
Optionele montage met pennen en schroeven



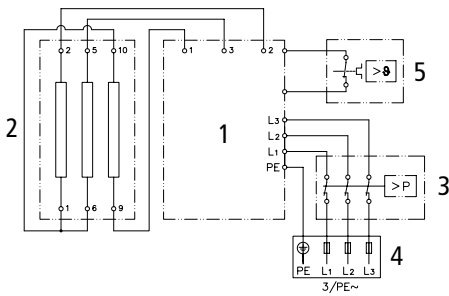
Wandhouder monteren

- **Vóór de montage van de wandhouder dient gecontroleerd te worden of op de hiervoor bestemde positie een draadloze verbinding tussen de afstandsbediening en de doorstroomwaterverwarmer tot stand kan worden gebracht.**
- De wandhouder van de afstandsbediening kan of (na verwijderen van de beschermfolie) met de twee kleefstroken op een vaste ondergrond (bv. betegeling) worden vastgekleefd (afbeelding A), of met geschikte pennen (Ø 4 mm) en schroeven tegen een wand worden gemonteerd (afbeelding B).
- Bij gebruik van de kleefbanden kan de plaatsing van de wandhouder na aandrukken niet meer worden gewijzigd vanwege de hoge hechtkracht van de kleefbanden. Let er bij het opkleven daarom op dat de wandhouder goed recht wordt geplaatst.
- De afstandsbediening wordt met magneetjes tegen de wandhouder vastgehouden.

Opmerking: De draadloze afstandsbediening niet aan vocht blootstellen.

7. Elektrische aansluiting

Aansluitschema



1. Elektronica
2. Verwarmingselement
3. Veiligheidsdrukbegrenzer SDB
4. Kroonklemstrip
5. Veiligheidstemperatuurbegrenzer STB

Alleen door de vakman!

Let op het volgende:

- VDE 0100
- Bepalingen van de plaatselijke leverancier van water en elektriciteit
- Technische gegevens en gegevens op het typeplaatje
- Apparaat op de aardleiding aansluiten!

Eisen voor de installatie

- Het toestel moet permanent op vast gelegde leidingen worden aangesloten. Het toestel moet op een aardleiding worden aangesloten. Kabeldoorsnede voor de elektrische aansluitingen: 6 mm².
- De elektrische kabels moeten in goede staat zijn en mogen na de montage niet meer toegankelijk zijn.
- Tijdens de installatie dient aan alle polen een ontkoppelmechanisme (bijv. met zekeringen) met een contactopening van minimaal 3 mm te worden geplaatst.
- Voor de beveiliging van het toestel dient een zekering voor lijnbeveiliging te worden voorzien met een aan de nominale stroom van het toestel aangepaste waarde.

Relais voor afschakeling bij overbelasting

Voor aansluiting van meerdere krachtstroomapparaten bevelen wij het gebruik van een CLAGE-spanningsbewakingsbox aan (Art.nr. 82260). Als alternatief kan een relais voor afschakeling bij overbelasting voor elektronische doorstroomwaterverwarmers (CLAGE, art.nr. 82250) aan de buitenleiding L₂ worden aangesloten. In dat geval dient op het toestel een speciale bedrijfsmodus te worden gekozen.

LCD	Beschrijving
0	Modus zonder relais voor afschakeling bij overbelasting, fabrieksinstelling
1	Bedrijfsmodus met normale afschakelrelais bij overbelasting
2	Bedrijfsmodus met gevoelige afschakelrelais bij overbelasting

Druk om van bedrijfsmodus te veranderen tegelijk op toetsen ①, ②, ⤴ en ⤵; wacht tot de gewenste waarde (0, 1 of 2) op de display wordt weergegeven; laat dan de toetsen los. Kies eerst bedrijfsmodus 1 en test de werking van het afschakelrelais bij gering vermogen van het toestel (ingestelde waarde 35 graden, kleine hoeveelheid water). Als het afschakelrelais onrustig tikt moet bedrijfsmodus 2 worden gekozen.



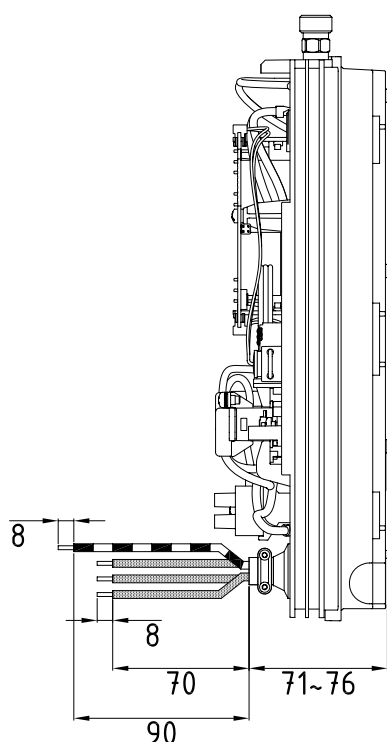
Elektrische aansluiting maken

Controleer voor het aansluiten van het toestel op het stroomnet dat de stroomvoorziening afgeschakeld is!

Elektrische aansluiting met wandcontactdoos

Het toestel moet via de bestaande aansluitleiding aan een contactdoos worden aangesloten. Maak daarvoor indien nodig een van de drie kabeldoorvoeringen open (rechts, links of onder aan het toestel).

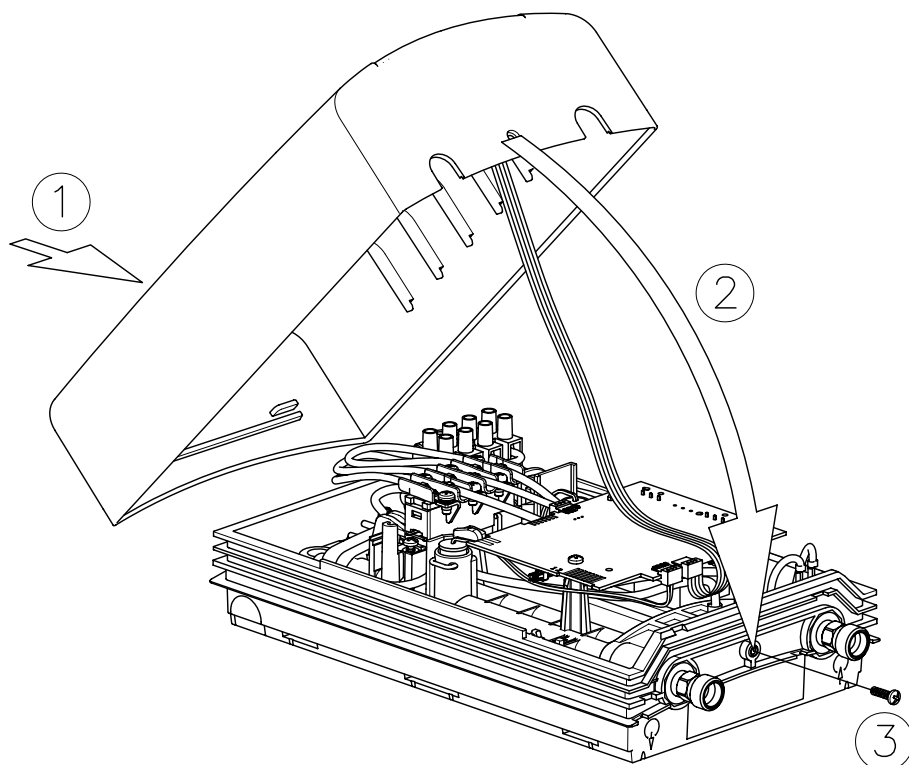
7. Elektrische aansluiting



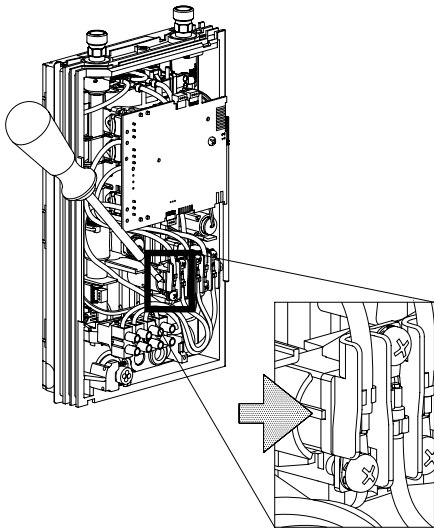
Alternatieve elektrische aansluiting: Aansluiting aan een vast gelegde leiding

Als door lokale omstandigheden alleen een aansluiting op een vast gelegde leiding mogelijk is, ga dan als volgt tewerk.

1. Demonteer de bestaande aansluitleiding van het toestel.
2. Verwijder de buitenste mantel van de vast gelegde leiding over een zekere lengte zodat de kabel met mantel door het beschermrubber voor spatwater tot aan trekontlasting in het toestel kan worden ingebracht.
3. Voer de kabel door het beschermrubber en zorg ervoor dat de kabelmantel op veilige wijze in de trekontlasting kan worden vastgemaakt. Maak indien nodig een van de drie kabeldoorvoeringen open (rechts, links of onder aan het toestel). Het beschermrubber voor spatwater zorgt ervoor dat er geen water langs de aansluitleiding in het toestel kan komen. Het beschermrubber moet gebruikt worden!
4. Monteer de trekontlasting. De trekontlasting moet gebruikt worden!
5. Strip de aders en sluit ze aan op de aansluitklemmen volgens het aansluitschema. Het toestel moet op de aardleiding worden aangesloten.
6. Als de elektrische aansluiting gebeurt is monteert u de kap van het toestel. Let daarbij op dat de verbindingkabel met de display van het toestel niet tussen de kap en de muurplaat wordt geklemd.



8. Eerste ingebruikneming

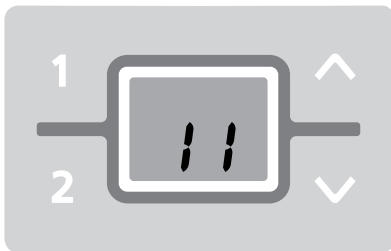


NL



Multiple Power System:

Het nominaal vermogen (max. vermogensverbruik) kan bij de installatie worden omgeschakeld!



Voor de elektrische aansluitingen te maken: de waterkraan meerdere keren langzaam open en dicht draaien om de waterleidingen en het toestel met water te vullen en ze volledig te ontluchten.

Voor een maximaal debiet kunnen de eventueel aanwezige straalregelaars uit de armatuur worden genomen. De warmwater- en de koudwaterleiding dienen minimaal één minuut gespoeld te worden.

Na iedere keer dat het toestel wordt leeggemaakt (bijv. na werkzaamheden aan de waterinstallatie, vanwege vorst of na reparaties aan het toestel) dient het toestel opnieuw te worden ontlucht voordat het weer in gebruik wordt genomen.

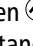
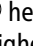

Als de doorstroomwaterverwarmer niet in bedrijf kan worden gesteld, dient gecontroleerd te worden of de veiligheidstemperatuurbegrenzer (STB) of de veiligheidsdrukbe-grenzer (SDB) tijdens het transport geactiveerd is. Indien nodig moet de veiligheids-schakelaar worden gereset.

Vermogensomschakeling

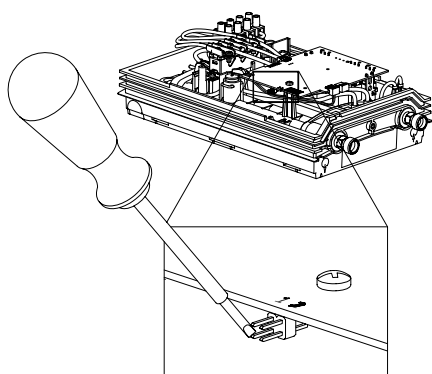
Mag alleen door een bevoegd vakman gebeuren, anders vervalt de garantie!

Kies bij de eerste keer dat de stroomtoevoer wordt ingeschakeld het maximaal vermogen van het toestel. Het toestel werkt normaal nadat het vermogen is ingesteld.

Het maximale vermogen hangt af van de lokale installatie-omstandigheden. Neem strikt de gegevens in de tabel met technische gegevens in acht, zeker wat betreft de doorsnede van de aansluitkabel en de zekering. Neem ook de eisen van DIN VDE 0100 in acht.

1. Schakel de stroomtoevoer naar het toestel in.
2. Neem het deksel van het batterijvak weg en leg de batterijen in (2x AAA alkaline). Houd rekening met de polariteit van de batterijen. Voor het inleggen van de batterijen dient de stroomtoevoer van de doorstroomwaterverwarmer ingeschakeld te zijn. De afstandsbediening is in de fabriek reeds bij de doorstroomwaterverwarmer aangemeld. Nadat u de batterijen hebt ingelegd geeft de display ca. 4 seconden lang alle segmenten weer. Daarna wordt het vermogen weergegeven.
3. De eerste keer dat de stroomtoevoer wordt ingeschakeld knippert de waarde "11" op de display. Als dat niet het geval is verzoeken wij u de onderstaande Opmerking "Nieuwe inbedrijfstelling" te raadplegen.
4. Stel met de pijltjestoetsen  en  het maximum vermogen van het toestel in, al naargelang de installatie-omstandigheden: 11 of 13 kW.
5. Bevestig de instelling met toets . Het toestel begint te werken.
6. Noteer het ingestelde vermogen op het typeplaatje.
7. Draai de warmwaterkraan open. Controleer de werking van de doorstroomwaterverwarmer.
8. Na het instellen van het maximum vermogen schakelt het toestel de verwarmingsfunctie in nadat het water ca. 10 - 30 seconden continu stroomt.
9. Leg het gebruik van het toestel aan de gebruiker uit en overhandig hem de gebruikshandleiding.
10. Vul de registratiekaart in en stuur de kaart naar de centrale klantenservice, of registreer het toestel online op de startpagina van onze site.

8. Eerste ingebruikneming



Nieuwe inbedrijfstelling

Als het toestel na de eerste installatie in een andere installatie-omgeving opnieuw in bedrijf wordt gesteld, kan het nodig zijn om het maximum vermogen van het toestel te wijzigen. Door de twee pennen (zie afbeelding) kortstondig kort te sluiten, bijv. met een geïsoleerde schroevendraaier (EN 60900), kan het toestel in leveringstoestand worden teruggezet. Alle parameters worden dan op de standaardinstellingen teruggezet en de verwarmingsfunctie wordt geblokkeerd.

Daarna dient de manuele aanmeldings-/herkenningsprocedure voor de afstandsbediening te worden uitgevoerd (zie Gebruikshandleiding).

Na de aanmelding/herkenning knippert op de display de melding "11" totdat het maximum vermogen van het toestel is ingesteld. Deze toestand blijft ook aanhouden nadat de stroomtoevoer is uit- en ingeschakeld.

Aanwijzingen bij problemen met de draadloze verbinding

Als de afstandsbediening geen verbinding met de doorstroomwaterverwarmer heeft, geeft de display de melding "no" en een knipperend bliksemsymbool weer. Door een druk op een knop kan de verbinding opnieuw tot stand worden gebracht.

Ga daarvoor met de afstandsbediening dichterbij de doorstroomwaterverwarmer staan en controleer of de stroomtoevoer is ingeschakeld.

Na batterijwissel en na vermogensomschakeling geeft de display de laatste instelwaarde en de status van het toestel weer.

Afstandsbediening

Wanneer de doorstroomer met een afstandsbediening bedient wordt en in gebruik is voor een douche dan moet de watertemperatuur op 55 °C begrensd worden. De parameter "Temperatuur limit" ("tL") in het servicemenu is na overleg met de klant op maximaal 55 °C in te stellen en het blokkeerniveau te activeren.

Wanneer er voorverwarmt water gebruikt wordt moet ook deze temperatuur standaard op 55 °C worden begrensd.

Blokkeerniveau

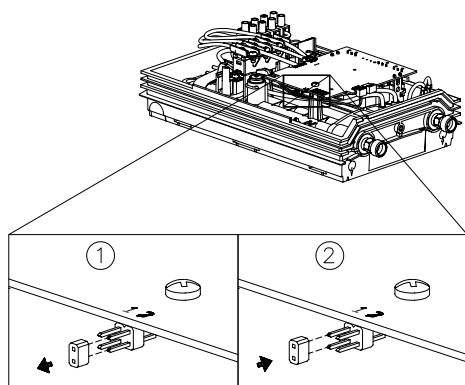
Het aantal beschikbare functies kan worden beperkt. De instelling gebeurt via het Service-menu.

Blokkeerfunctie activeren

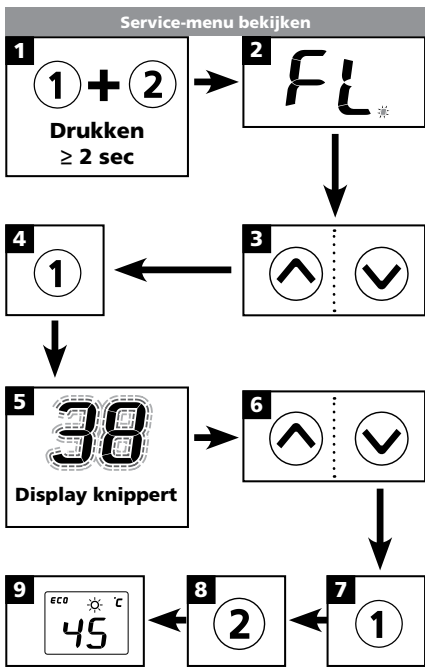
1. Het gewenste blokkeerniveau wordt in het "Service-menu" ingesteld (zie hoofdstuk "Service-menu" in deze handleiding).
2. De netverbinding van het toestel verbreken (bijv. door de zekeringen uit te schakelen).
3. De brug op de vermogenselektronica van pen 2 op pen 1 verzetten (zie afbeelding).
4. Het toestel weer in gebruik nemen

Blokkeerfunctie deactiveren

1. De netverbinding van het toestel verbreken (zekeringen uitschakelen).
2. De brug van pen 1 op pen 2 zetten.
3. Het toestel weer in gebruik nemen.



9. Service-menu



Volgorde menupunten "Service-menu":

- FL Doorstroom
- PO Vermogen
- t1 Temp in
- t2 Temp out
- CA Controlewaarde
- PL Vermogen toestel
- Er Diagnose
- LL Blokkeerniveau
- nr Versie software
- Ch Radiokanaal
- rS Ontvangstkwaliteit
- tL Temperatuurgrens
- ILC Signaal

Het Service-menu geeft een overzicht van de systeemparameters en wordt gebruikt voor diagnose.

Druk om het menu te activeren minstens 2 seconden lang op toetsen ① en ②: op de display wordt de melding "FL" en een knipperend punt weergegeven. Met de pijltjes-toetsen ⬆ en ⬇ kunt u van de ene waarde op de andere overgaan.

Om de waarde van het huidig gekozen menupunt te zien drukt u op de toets ①. De overeenkomstige waarde knippert dan op de display. (Bij sommige menupunten kan met de pijltjestoetsen ⬆ en ⬇ van de ene waarde op de andere worden overgegaan.) Druk opnieuw op toets ① om naar het keuzemenu terug te gaan. Met de toets ② gaat u terug naar de normale weergave (ingestelde waarde). Als u twee minuten lang niet op een toets drukt schakelt de display automatisch over op de normale weergave.

Lijst weergegeven waarden:

"FL": Doorstroom

Weergave van de huidige doorstroomwaarde in l/min.

"Po": Vermogen

Weergave van het huidige vermogensverbruik in l/min.

"t1": Temp in

Weergave van de ingangstemperatuur in °C.

"t2": Temp out

Weergave van de uitgangstemperatuur in °C.

"CA": Controlewaarde

Weergave van de controlewaarde van de regelaar. Normaal weergavebereik: 40 – 60.

"PL": Vermogen toestel

Weergave van het huidig ingestelde maximum vermogen in kW.

"Er": Diagnose

Weergave van de laatste tien diagnosemeldingen.

De eerste waarde die na een druk op toets ① op de display wordt weergegeven is de huidige foutcode (zie "Korte diagnosebeschrijving voor de vakman" in de kap van het toestel). Door op de pijltjestoetsen ⬆ en ⬇ te drukken kunnen de tien laatste foutcodes chronologisch worden weergegeven. Op de display knippert afwisselend het foutnummer (van "0" tot "9") en de overeenkomstige storing. De laatst opgetreden storing wordt in positie "0" opgeslagen en de vorige storingen schuiven een positie op.

"LL": Blokkeerniveau

Het aantal beschikbare functies kan worden beperkt.

Instellingsopties:

"0" Geen beperkingen (fabrieksinstelling)

"1" Fabrieksinstellingen herstellen via toets (countdown) onmogelijk; parameters van het Service-menu kunnen worden bekeken maar niet gewijzigd

"2" Zoals 1; verder kan het Service-menu niet worden opgeroepen

"3" Zoals 2; verder kunnen de instelwaarde geheugens 1 en 2 niet worden gewijzigd


"4" Zoals 3; verder kan de instelwaarde niet worden gewijzigd

Opmerking: Als instelling "1", "2", "3" of "4" is gekozen, kunnen in het Service-menu geen systeemparameters meer worden gewijzigd!

Om de systeemparameters weer te kunnen wijzigen dient de brug op de vermogenslektronica te worden verwijderd zoals beschreven in hoofdstuk "Eerste installatie", punt "Blokkeerfunctie deactiveren".

9. Service-menu

Volgorde menupunten "Service-menu":



FL	Doorstroom
PO	Vermogen
ti	Temp in
to	Temp out
CA	Controlewaarde
PL	Vermogen toestel
Er	Diagnose
LL	Blokkeerniveau
nr	Versie software
Ch	Radiokanaal
rs	Ontvangstkwaliteit
tL	Temperatuurgrens
IIC	Signaal

"nr": Versie software

Weergave van de huidige software-versie.

"Ch": Radiokanaal

(Alleen met afstandsbediening)

Weergave van het huidige radiokanaal voor de doorstroomwaterverwarmers de afstandsbediening

"rs": Ontvangskwaliteit

(Alleen met afstandsbediening)

Weergave van de huidige signaalsterkte van de radioverbinding in procent. Deze waarde ligt tussen 10% en 100%, al naargelang de afstand tussen de afstandsbediening en de doorstroomwaterverwarmer.

"tL": Temperatuurgrens

De maximale temperatuur van het toestel kan tot een willekeurige waarde binnen het temperatuurstelbereik worden verlaagd.

Om deze begrenzing te activeren, moet het blokkeerniveau door het plaatsen van de brug geactiveerd worden.

"IIC": Signaal

Weergave van de kwaliteit van de verbinding bij aansluiting van een diagnosedisplay.

10. Milieu en recycling

Uw product is gemaakt van hoogwaardige en recyclebare materialen en componenten. Bij het afvoeren dient u in acht te nemen dat elektrische toestellen aan het einde van de levensduur gescheiden van het huishoudelijke afval afgevoerd moeten worden. Breng het toestel daarom naar een gemeentelijk inzamelpunt dat elektronisch afval aanneemt. Deze correcte afvoer is bevorderlijk voor het milieu en voorkomt mogelijke schadelijke gevolgen voor mens en milieu als gevolg van verkeerd gebruik van de toestellen aan het einde van de levensduur. Gedetailleerde informatie over het dichtsbijzijnde inzamelpunt of recyclingperron is verkrijgbaar bij uw gemeente.

Bedrijven: voor de afvoer van toestellen verzoeken wij u contact op te nemen met uw leverancier. Deze kan u aanvullende informatie geven.

Índice

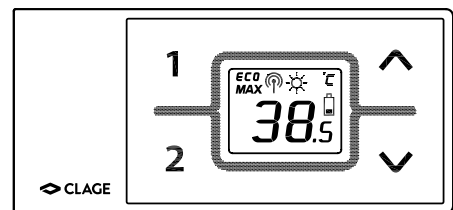
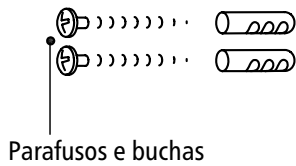
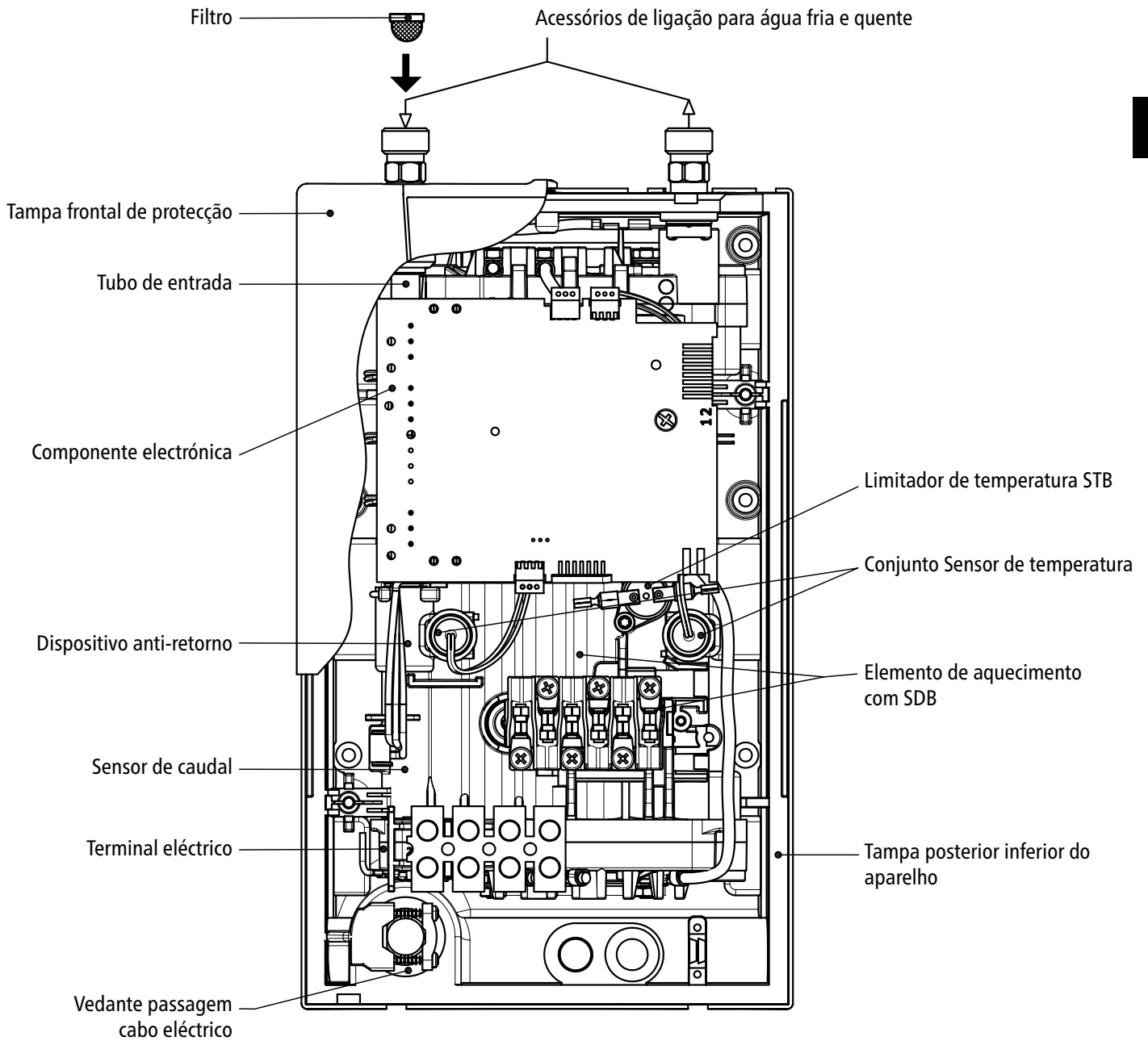
1. Vista de conjunto	55
2. Informações de segurança	56
3. Especificações técnicas	57
4. Dimensiones	57
5. Exemplo para a instalação	58
6. Instalação	59
Local de montagem	59
Fixar o aparelho	59
Montar o aparelho	59
Montar o suporte de parede	60
7. Ligação à corrente eléctrica	61
Esquema da instalação eléctrica	61
Pré-requisitos estruturais	61
Relé / Caixa de rejeição de carga	61
Estabelecer uma ligação à corrente eléctrica	61
Ligação à corrente eléctrica com tomada de ligação à parede	61
Ligação a um cabo fixo	62
8. Primeira colocação em funcionamento	63
Comutação de energia	63
Nova colocação em funcionamento	64
Indicações em caso de problemas de ligação via rádio	64
Controlo remoto	64
Nível de bloqueio	64
9. Menú de serviço de assistência técnica	66
10. Meio ambiente e reciclagem	66

O alinhamento do padrão de montagem encontra-se nas páginas centrais destacáveis deste manual.

1. Vista de conjunto

Ao fazer encomendas de peças de substituição, especificar sempre o tipo de aparelho e o número de série!

PT



Telecomando por radiofrequência com baterias incluídas



2. Informações de segurança



Ler atentamente este manual de instruções até à última página antes da instalação ou utilização do aparelho! Manter este manual de instruções junto do aparelho para posterior utilização!




Este manual de instruções destina-se ao especialista responsável pela instalação do aparelho, bem como para o utilizador final. Os manuais disponibilizados juntamente com o aparelho correspondem ao padrão da tecnologia moderna deste aparelho.

A versão mais recente deste manual de instruções está disponível online em www.clage.de/downloads.

PT

- Só utilizar o aparelho depois de ter sido instalado correctamente e quando se encontrar em perfeitas condições de utilização.
- Nunca abrir o aparelho sem ter previamente desligado completamente o fornecimento de energia eléctrica do mesmo.
- Não efectuar quaisquer modificações técnicas no aparelho ou nas instalações eléctrica e hidráulica.
- O aparelho deve ser ligado à terra.
- Observar que temperaturas da água superiores a aprox. 43 °C são consideradas quentes, particularmente pelas crianças, e podem provocar uma sensação de queimadura. Considerar de que após um tempo de utilização mais longo, as válvulas esquentam de forma correspondente.
- O aparelho é indicado apenas para uso doméstico ou semelhantes finalidades dentro de ambientes fechados e só pode ser utilizado para o aquecimento de água potável.
- O aparelho nunca deve ser exposto a temperaturas negativas.
- Os valores indicados na placa de identificação devem ser respeitados.
- Em caso de mau funcionamento, desligar imediatamente os fusíveis. Havendo vazamento no aparelho, desligar imediatamente o abastecimento de água. As reparações só podem ser realizadas pelo serviço de assistência técnica da fábrica ou por uma empresa profissional autorizada.
- Este aparelho pode ser utilizado por crianças a partir de 3 anos de idade, bem como por pessoas com capacidades físicas, sensoriais ou mentais limitadas, ou com falta de experiência e conhecimento, contanto que tenham sido supervisionadas ou instruídas sobre a utilização segura do aparelho e entendam os riscos envolvidos. As crianças não podem brincar com o aparelho. A limpeza e a manutenção do utilizador não devem ser realizadas por crianças sem supervisão.
- Antes da montagem do suporte de parede, verifique se o telecomando consegue receber radiocontacto para o esquentador instantâneo na posição prevista.

3. Especificações técnicas

Tipo	CFX-U FUNKTRONIC MPS®	
Eficiência energética classe	A *)	
Potência nominal (corrente nominal)	11 / 13,5 kW (16 / 19,5 A)	
Potência seleccionada (corrente seleccionada)	11 kW (16 A)	13,5 kW (19,5 A)
Ligação à corrente eléctrica	3~ / PE 380..415 V AC	
Secção transversal mínima do condutor	1,5 mm ²	2,5 mm ²
Capacidade de água quente (l/min) no máx. com $\Delta t = 33 K$	4,8	5,8 ¹⁾
Conteúdo nominal	0,3 l	
Construção	Fechada, sobrepressão nominal de 1,0 MPa (10 bar)	
Sistema de aquecimento	Fio nu IES®	
Sector de emprego com 15 °C: Reóstato hidráulico especial Condutibilidade eléctrica especial	$\geq 1000 \Omega \text{cm}$ $\leq 100 \text{ mS/m}$	
Temperatura de entrada	$\leq 70 \text{ °C}$	
Ligação – caudal máx.	2,0 – 5,0 l/min ²⁾	
Perda de pressão	0,2 bar com 2,5 l/min 1,3 bar com 9,0 l/min ³⁾	
Sector de regulação da temperatura	20 °C a 60 °C	
Ligações do sistema de água	G 3/8"	
Peso (com enchimento de água)	2,7 kg	
Classe de protecção segundo VDE	I	
Tipo de protecção / Segurança	   IP24 CE	

*) A declaração encontra-se em conformidade com a diretiva da UE nº 812/2013

1) Água misturada

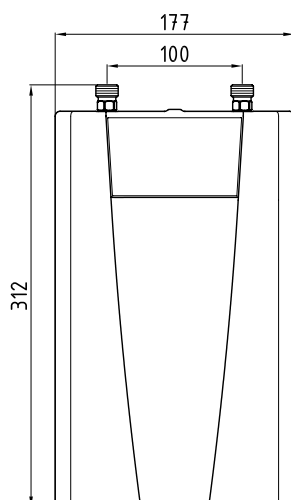
2) Caudal limitado para atingir um óptimo aumento da temperatura

3) Sem regulador da quantidade de caudal

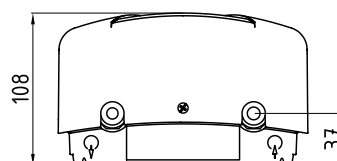
Tipo	FX Telecomando por radiofrequência
Tensão de serviço	3 V
Tipo de bateria	2x AAA alcalina ¹⁾
Tipo de protecção	IP 20
Raio de alcance	10 metros com parede incluída
Capacidade de transmissão	No max. 1 mW
Frequência de transmissão / recepção	868,3 MHz
Radiação por radiofrequência	omnidirecional
Autorizações	Europa EN 300 220 / CE

1) Baterias recarregáveis não devem ser utilizadas

4. Dimensiones

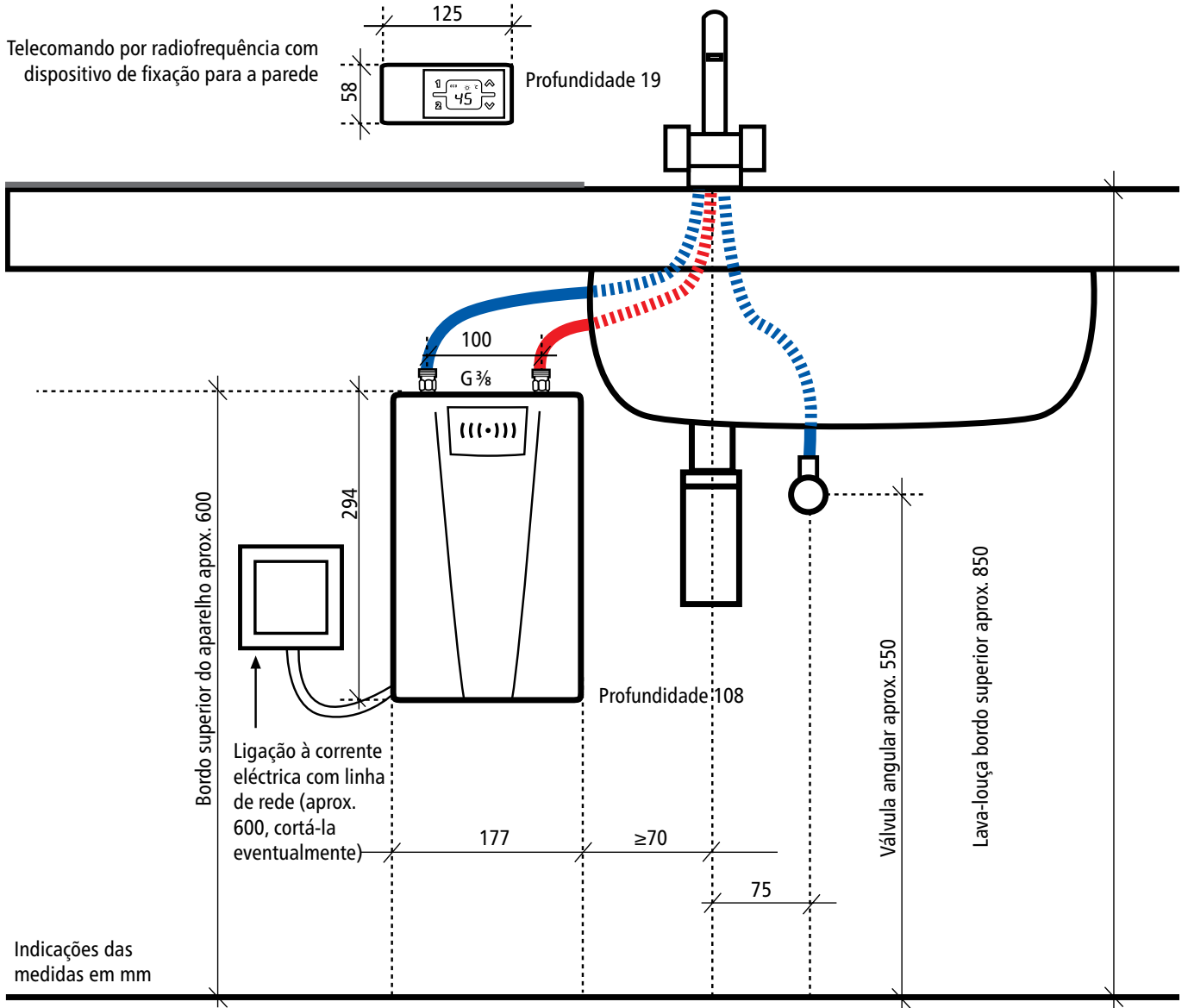


Indicações das medidas em mm



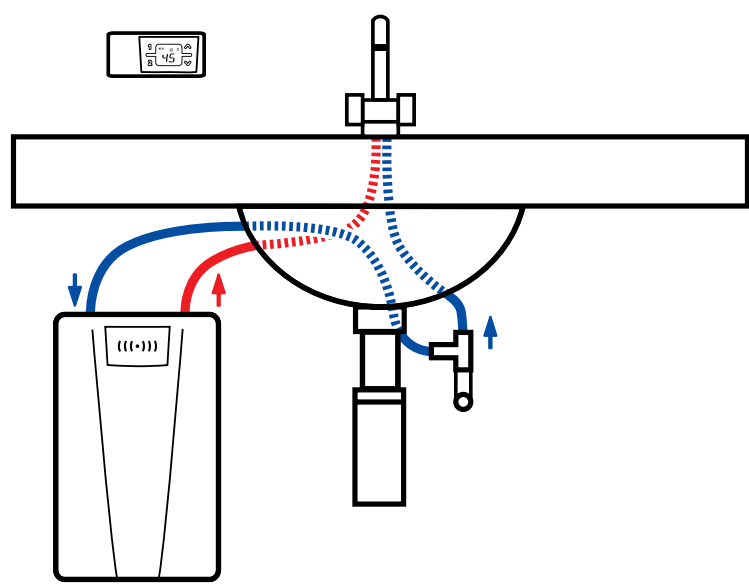
5. Exemplo para a instalação

Instalação com um acessório isento de pressão



PT

Instalação com acessório resistente à pressão



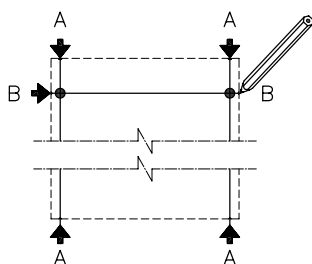
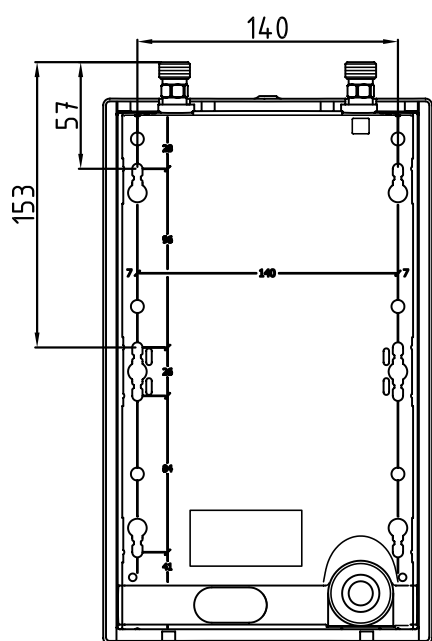
6. Instalação

A ter em conta:

- VDE 0100
- EN 806
- Regulamentos das empresas locais de abastecimento de energia e de água
- Especificações técnicas e indicações na etiqueta
- O uso exclusivo de ferramenta apropriada e não danificada

Local de montagem

- Instalar sempre o aparelho num local protegido contra gelo e geada. O aparelho nunca deve ser exposto ao gelo e à geada.
- O aparelho foi desenhado para uma Aplicação inferior e tem que ser instalado verticalmente com as ligações de água para cima.
- O aparelho corresponde ao tipo de protecção IP 24.
- A distância entre o esquentador instantâneo e a torneira deveria ser pequena para evitar perdas de calor.
- Para trabalhos de manutenção deveria ser instalada na linha abastecimento de água válvula de corte. O aparelho tem que estar acessível para eventual manutenção.
- Podem ser utilizadas canalizações de água de cobre ou aço. Tubos plásticos só devem ser utilizados quando obedecem a DIN 16893, série 2. As canalizações de água quente têm que ser isoladas termicamente.
- A resistência específica da água tem que ser de pelo menos 1000 Ωcm com 15 °C. A informação sobre resistência específica da água pode ser obtida através da empresa de abastecimento de água.

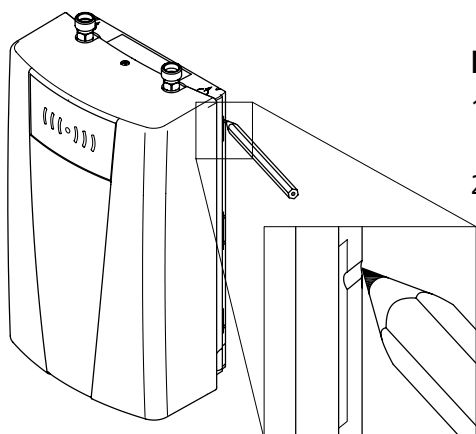


Fixar o aparelho

1. Limpar cuidadosamente as linhas de abastecimento de água antes de efectuar a instalação, para retirar a sujidade das tubagens.
2. Manter o aparelho na parede; marcar as linhas de perfuração (vide a ilustração) em cima e em baixo, à direita e à esquerda nos pequenos entalhes no bordo da caixa. O alinhamento do padrão de montagem encontra-se nas páginas centrais destacáveis deste manual.
3. Ligar verticalmente as marcações em cima e em baixo uma à outra (A-A).
4. Ligar horizontalmente as marcações à direita e à esquerda uma à outra (B-B).
5. Os pontos de intersecção destas linhas são os pontos de perfuração.
6. Fazer os buracos com uma broca de 6 mm. Inserir as buchas e os parafusos fornecidos. Os parafusos têm que sobressair de 5 mm.
7. Enganchar o aparelho nas aberturas de suspensão no lado traseiro até que este engate.

Montar o aparelho

1. Unir os tubos de água às ligações de água do aparelho. Utilizar para isto uma junta de vedação de 3/8 polegada.
2. Abrir e fechar várias vezes a torneira de água quente respectiva até que já não saia ar da tubagem, e que o esquentador instantâneo seja isento de ar.



6. Instalação

Ilustração A:
Montagem com fitas adesivas

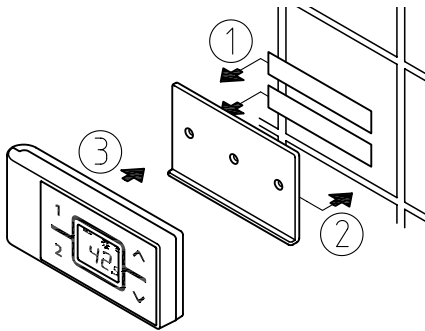
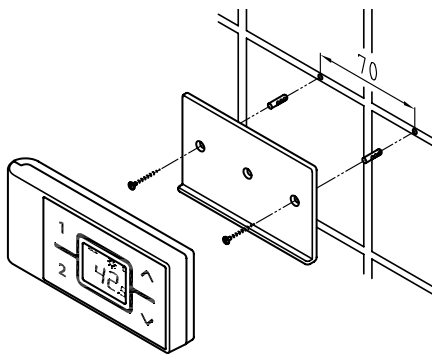


Ilustração B:
Montagem opcional com buchas e parafusos



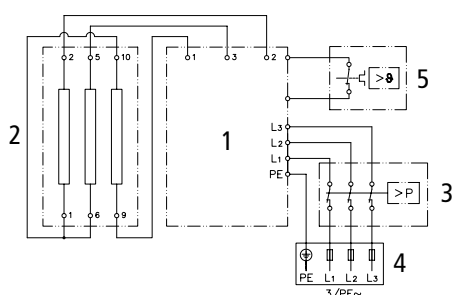
Montar o suporte de parede

- Antes da montagem do suporte de parede, verifique se o telecomando consegue receber radioccontacto para o esquentador instantâneo na posição prevista.
- O suporte de parede do telecomando por radiofrequência pode ser colado facultativamente com as duas fitas adesivas numa base sólida (por exemplo um azulejo) depois de ter tirado as folhas de protecção (ilustração A) ou ser montado com as buchas (Ø 4 mm) e os parafusos apropriados na parede (ilustração B).
- Ao utilizar fitas adesivas, já não é possível corrigir a posição depois de apertá-las visto que a cola tem uma força de colagem muito elevada. Por isto, observe um alinhamento horizontal durante a colagem.
- O telecomando é mantido magneticamente no suporte de parede.

Indicação: Não expor o telecomando a humidade.

7. Ligação à corrente eléctrica

Esquema da instalação eléctrica



1. Parte electrónica
2. Elemento de aquecimento
3. Limitador da pressão de segurança SDB
4. Ripa de aperto
5. Limitador da temperatura de segurança STB

Só pelo profissional autorizado!

A ter em conta:

- VDE 0100
- Regulamentos das empresas locais de abastecimento de energia e água
- Indicações etiqueta
- Especificações técnicas
- Ligar o aparelho à terra!

Pré-requisitos estruturais

- O aparelho tem que ser instalado através de uma ligação permanente. O aparelho tem que ser ligado à terra. Diâmetro máximo do fio 6 mm².
- Os cabos eléctricos têm que estar em bom estado. Após a montagem, não deve haver acesso directo aos fios.
- No final da instalação deve ser aplicado um dispositivo de corte (por exemplo a través de um fusível) com espaçamento de pelo menos 3 mm entre cada pólo.
- Para proteger o aparelho por fusível tem que ser montado um elemento de segurança para proteger a linha com uma corrente de activação adaptada à corrente nominal do aparelho.

Relé / Caixa de rejeição de carga

Para a ligação de outros aparelhos de corrente trifásica recomendamos a utilização da caixa de rejeição de carga da CLAGE (No. de referência 82260). Como alternativa pode ser ligado um relé de rejeição de carga para esquentadores instantâneos electrónicos (CLAGE, No. de referência 82250) ao condutor externo L₂. Para isto tem que ser seleccionado um método de operação especial no aparelho.

LCD	Descrição
0	Operação sem relé de deslastre de carga, regulação pela fábrica
1	Operação com um relé normal de rejeição de carga
2	Operação com um relé sensível de rejeição de carga

Carregue simultaneamente nas teclas ①, ②, ▲ e ▼ para modificar o método de operação, e aguarde até que o valor desejado (0, 1 ou 2) apareça no mostrador, largar a seguir as teclas. Seleccionar primeiro o método de operação 1, e controlar a função do relé de rejeição de carga com uma pequena potência do aparelho (valor teórico de 35 graus e pequena quantidade de água). Se se mostrar uma cintilação do relé de rejeição, tem que ser seleccionado o método de operação 2.



Estabelecer uma ligação à corrente eléctrica

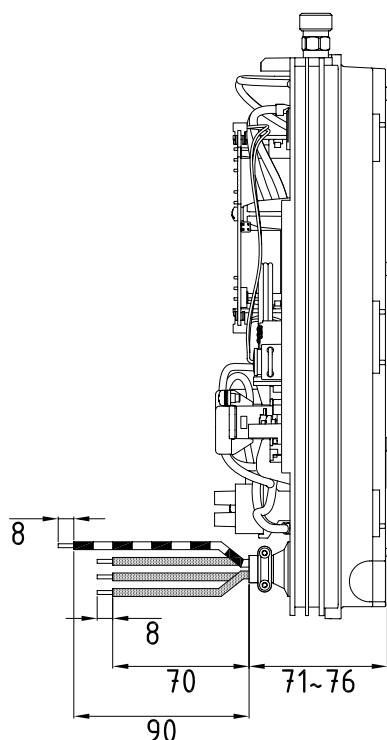
Verifique, antes de ligar o aparelho à rede de corrente eléctrica, que o abastecimento de corrente esteja desligado!

Ligação à corrente eléctrica com tomada de ligação à parede

O aparelho tem que ser ligado a uma tomada de ligação à parede do aparelho através do cabo de conexão existente. Em caso de necessidade, arranque uma das três passagens de cabos (à direita, à esquerda ou em baixo no aparelho).

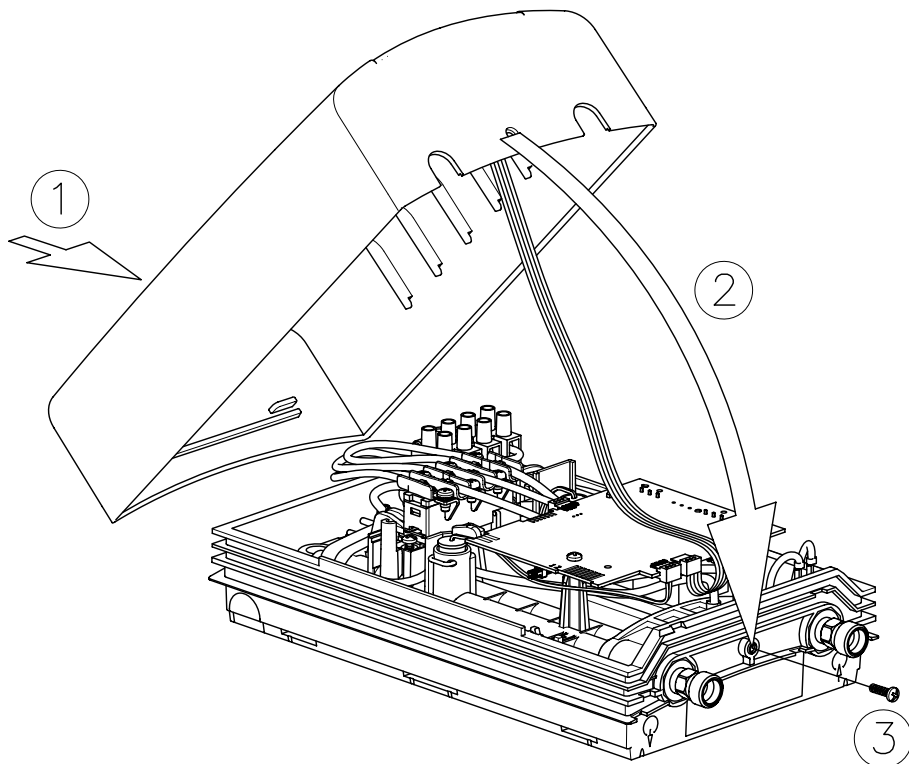
7. Ligação à corrente eléctrica

PT

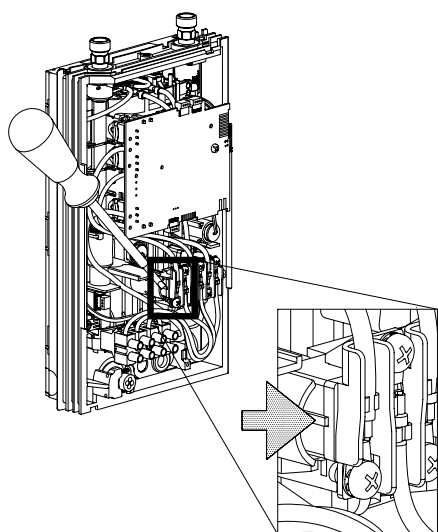
**Tipo alternativo de ligação à corrente eléctrica:****Ligação a um cabo fixo**

Se, por razões das condições prévias locais, só for possível a ligação a um cabo fixo, deve proceder-se da seguinte forma.

1. Desmonte o cabo de conexão existente no aparelho.
2. Descarne o cabo fixo de modo que possa inserir o cabo com o invólucro no aparelho através do vedante de água até ao terminal.
3. Em seguida, conduza o fio através do vedante de água para o interior do aparelho para que se possa fixar de forma segura o cabo ao terminal. Em caso de necessidade, arranque uma das três passagens de cabos (à direita, à esquerda ou em baixo no aparelho). O vedante de água evita que a água possa penetrar no aparelho ao longo da linha de conexão. A anilha de protecção tem que ser utilizada!
4. Ligue o cabo ao terminal. O terminal tem que ser utilizado!
5. Isole os fios, e ligue-os aos terminais eléctricos com 4 pólos conforme o o esquema ilustrado da instalação eléctrica. O aparelho tem que ser ligado ao condutor de protecção.
6. Monte a tampa do aparelho depois de ter efectuado a ligação à corrente eléctrica. Cuidado para não entalar o cabo de conexão com o mostrador do aparelho entre a cobertura e a parte inferior da caixa.

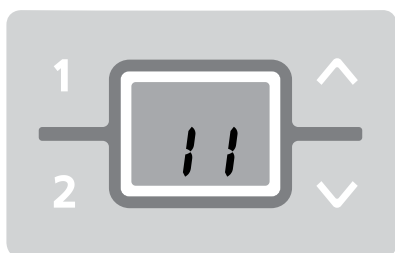


8. Primeira colocação em funcionamento



Multiple Power System:

A potência nominal (absorção de potência máx.) pode ser comutada durante a instalação!



Antes de efetuar a ligação à corrente eléctrica, encher as canalizações de água e o aparelho de água, e purgá-los por consequência completamente, ao abrir e fechar várias vezes lentamente a torneira.

Para assegurar um caudal máximo, retire qualquer arejador da torneira. Deixe correr a água fria e a água quente durante pelo menos um minuto cada.

O aparelho tem que ser purgado novamente depois de qualquer esvaziamento (por exemplo depois de trabalhos na instalação de água, por causa de um perigo de geada ou depois de reparações no aparelho) antes de colocá-lo novamente em funcionamento.

Se não conseguir colocar o esquentador em funcionamento, verifique se o limitador da temperatura de segurança (STB) ou o limitador da pressão de segurança (SDB) dispararam devido ao transporte. Se necessário, repor o interruptor de segurança

Comutação de energia

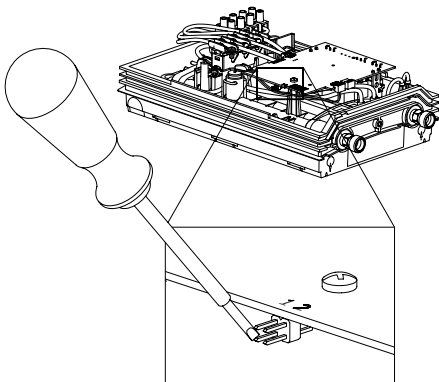
Apenas um profissional autorizado a pode realizar, caso contrário a garantia perderá a sua validade!

Ao ligar a tensão de alimentação pela primeira vez, é obrigatório ajustar a potência máxima do aparelho. Só após o ajuste da potência do aparelho é que este funcionará normalmente.

A potência máxima possível depende do ambiente da instalação. Respeite rigorosamente as indicações constantes da tabela com os dados técnicos, em especial a secção transversal necessária do cabo de ligação eléctrico e a proteção por fusível. Respeite também as especificações da norma DIN VDE 0100.

1. Ligar a alimentação de corrente eléctrica para o aparelho.
2. Retirar a tampa do compartimento da bateria, e inserir as baterias (2x AAA alcalina). Observar a polaridade das baterias. A inserção deve ser efectuada quando a corrente do esquentador instantâneo está ligada. O telecomando por radiofrequência já é registado no esquentador instantâneo pela fábrica. O mostrador indica todos os segmentos durante aprox. 4 segundos depois de ter inserido as baterias. Aparece a indicação da potência.
3. Na primeira ligação da tensão de alimentação, o valor »11« pisca no visor. Se não piscar, leia por favor a nota sobre uma »Nova colocação em funcionamento« que se encontra a seguir.
4. Com as teclas de seta \uparrow e \downarrow ajuste a potência máxima do aparelho em função do ambiente da instalação: 11 ou 13 kW.
5. Confirme o ajuste com a tecla Ⓢ . O aparelho inicia o seu funcionamento.
6. Anotar a potência ajustada na placa de identificação.
7. Abra a válvula de água quente. Verifique o funcionamento do esquentador.
8. Depois de ajustar a potência máxima do aparelho, o aquecimento da água é ativado após uma corrente de água contínua de aprox. 10 - 30 segundos.
9. Deve explicar ao utilizador como usar o esquentador e disponibilizar-lhe o manual de utilização.
10. Preencha o cartão de registo e envie-o para o Serviço Central de Apoio ao Cliente ou faça o registo do seu aparelho online.

8. Primeira colocação em funcionamento



PT

Nova colocação em funcionamento

Se o aparelho for colocado novamente em funcionamento depois da primeira instalação num outro ambiente de instalação, pode ser que seja necessário modificar a potência máxima do aparelho. O aparelho volta para o estado de fornecimento se com uma chave de fendas isolada (EN 60900) criar um curto-circuito no dois pinos (vide a ilustração) durante pouco tempo. Os parâmetros voltam à regulação da fábrica, e o aquecimento é bloqueado.

O registo manual do telecomando por radiofrequência tem que ser efectuado (vide as Instruções para utilização).

O visor pisca o valor »11« depois do novo registo até que tenha sido regulada a máxima potência do aparelho. Este estado mantém-se mesmo quando se liga e desliga a corrente eléctrica.

Indicações em caso de problemas de ligação via rádio

Se o telecomando não conseguir entrar em contacto com o esquentador instantâneo, o mostrador indica »no« e um símbolo de rádio piscando ciclicamente. Uma nova entrada em contacto é iniciada por uma pressão da tecla.

Reduza neste caso a distância ao esquentador instantâneo, e verifique se a alimentação da corrente está ligada.

O mostrador indica o último valor teórico regulado e o estado do aparelho depois de ter substituído as baterias e de ter comutado a potência.

Controlo remoto

Se o esquentador for operado com um controlo remoto e tiver de alimentar um duche com água, a temperatura da água tem de estar limitada a 55 °C. Após consultar o cliente, o parâmetro Limite de temperatura (»tL«) no menu de assistência deve ser definido para um máximo de 55 °C e o nível de bloqueio deve ser ativado.

No caso de operação com água pré-aquecida, esta temperatura também deve estar limitada a 55 °C por parte do construtor.

Nível de bloqueio

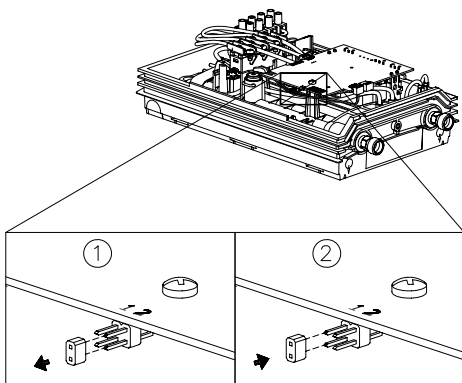
O volume de funcionamento do aparelho pode ser limitado. A configuração é efectuada através do menu de serviço de assistência técnica.

Activação da função de bloqueio:

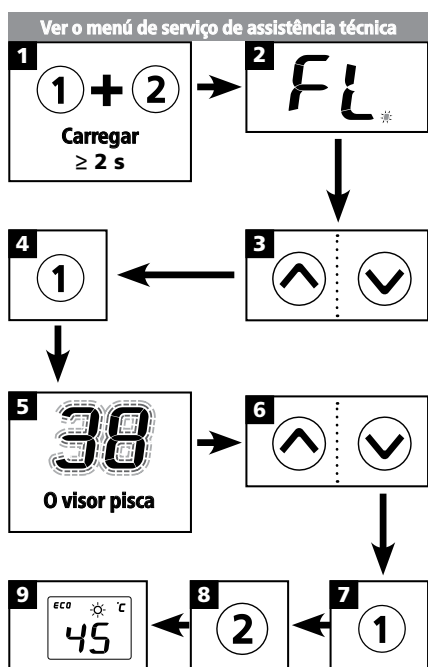
1. Regular o nível de bloqueio desejado no "Menú de serviço de assistência técnica" (vide o capítulo "Menú de serviço de assistência técnica" nestas Instruções).
2. Separar o aparelho da rede (por exemplo ao desligar os fusíveis).
3. Mudar a ponte na parte electrónica de potência do Pin 2 para o Pin 1 (vide a ilustração).
4. Colocar novamente o aparelho em funcionamento.

Desactivação da função de bloqueio:

1. Separar o aparelho da rede (desligar os fusíveis).
2. Mudar a ponte do Pin 1 para o Pin 2.
3. Colocar novamente o aparelho em funcionamento.



9. Menú de serviço de assistência técnica



Sequência do ponto do menú «Menú de serviço de assistência técnica»:

↑	FL	Fluxo
	Po	Potência
	t1	Temperatura de entrada
	t2	Temperatura de saída
⬇	CA	Valor de controlo
	PL	Potência do aparelho
	Er	Diagnóstico
	LL	Nível de bloqueio
⬆	nr	Versão de software
	Ch	Canal de transmissão
	rS	Capacidade de recepção
	tL	Limite da temperatura
↓	ILC	Sinal

O menú de serviço de assistência técnica mostra uma vista de conjunto sobre os parâmetros do sistema, e serve para o diagnóstico.

Para activar o menú, carregue por favor durante pelo menos 2 segundos nas teclas ① e ②, no visor aparece »FL« e um ponto que está a piscar. Pode mudar entre os valores de indicação individuais com as teclas de setas ⬆ e ⬇.

Para ver o ponto do menú actualmente seleccionado, carregue na tecla ①. O visor mostra então o valor ao piscar. (Em alguns pontos do menú pode mudar com as teclas ⬆ e ⬇ entre os valores individuais.) Quando carrega novamente na tecla ①, volta para o menú de selecção. Com a tecla ② chega novamente ao visor normal (valor teórico). Depois de dois minutos sem carregar em qualquer tecla muda automaticamente para o visor normal.

Os valores de indicação em detalhe:

»FL«: Fluxo

Indicação do caudal actual em l/min.

»Po«: Potência

Indicação da absorção de potência actual em kW

»t1«: Temperatura de entrada

Indicação da temperatura de entrada em °C.

»t2«: Temperatura de saída

Indicação da temperatura de saída em °C.

»CA«: Valor de controlo

Indicação do valor de controlo do regulador. Sector de indicação normal: 40 – 60.

»PL«: Potência do aparelho

Indicação da potência do aparelho máxima e regulada actualmente em kW.

»Er«: Diagnóstico

Indicação das últimas dez mensagens de diagnóstico.

O primeiro valor depois de ter carregado na tecla ① indica o código de erros actual (vide »O diagnóstico curto para o profissional autorizado« na tampa de protecção do aparelho). Ao carregar nas teclas ⬆ e ⬇ podem ser indicados cronologicamente os últimos dez códigos de erros, um atrás do outro. O visor pisca então alternadamente com o número de erros de »0« a »9« e o erro respectivo. O último erro apresentado é sempre registado na posição »0«, e os erros anteriores correspondem a uma posição para trás.

»LL«: Nível de bloqueio

O volume de funcionamento do aparelho pode ser limitado.

Opções para a regulação:

»0« nenhuma limitações (regulação da fábrica)

»1« A reposição da fábrica através da tecla (Countdown) não é possível, os parâmetros no menú de serviço de assistência técnica podem ser vistos, mas não podem ser alterados

»2« como 1, o menú de serviço de assistência técnica não pode ser chamado adicionalmente

»3« como 2, memória adicional do valor teórico 1 e 2 não pode ser modificada

»4« como 3, valor teórico não pode ser modificado adicionalmente

Indicação: Logo que tenha sido seleccionada a regulação »1«, »2«, »3« ou »4«, já não podem ser alterados parâmetros do sistema no menú de serviço de assistência técnica!

Para poder modificar novamente os parâmetros do sistema, tem que ser retirada a ponte na parte electrónica de potência, como descrito no capítulo »Primeira colocação em funcionamento« no ponto »Desactivação da função de bloqueio«.

9. Menú de serviço de assistência técnica

Sequência do ponto do menú »Menú de serviço de assistência técnica«:

FL	Fluxo
PO	Potência
E1	Temperatura de entrada
E2	Temperatura de saída
EA	Valor de controlo
PL	Potência do aparelho
Er	Diagnóstico
LL	Nível de bloqueio
nr	Versão de software
Ch	Canal de transmissão
rS	Capacidade de recepção
tL	Limite da temperatura
IIC	Sinal

»nr«: Versão de software

Indicação da versão de software actual.

»Ch«: Canal de transmissão

Indicação do canal de transmissão actual do esquentador instantâneo e do telecomando

»rS«: Capacidade de recepção

A indicação da qualidade de sinalização actual do contacto em percentagem.

O valor varia entre 10 % e 100 %, con-soante a distância do telecomando do esquentador instantâneo.

»tL«: Limite da temperatura

A temperatura máxima do aparelho pode ser reduzida para um valor à escolha dentro dos limites de ajuste da temperatura.

Para ativar o limite, o nível de bloqueio tem de ser ativado através da colocação da ponte.

»IIC«: Sinal

Indicação da qualidade de ligação ao ligar o mostrador de diagnóstico.

PT

10. Meio ambiente e reciclagem

O seu produto foi fabricado com materiais e componentes reutilizáveis de grande qualidade. Quando proceder à eliminação dos produtos, tenha atenção para que os aparelhos eléctricos em fim de vida sejam primeiramente separados do lixo doméstico. Por isso, entregue este aparelho num dos centros de recolha municipais que aceitam resíduos electrónicos. Esta forma adequada de eliminação destina-se a proteger o ambiente e impede possíveis efeitos nocivos para as pessoas e o ambiente, que poderiam resultar de um manuseamento impróprio dos aparelhos em fim de vida. Para mais informações sobre o centro de recolha ou o centro de reciclagem mais próximo, contacte a sua autarquia.

Clientes: Quando desejar eliminar dispositivos electrónicos, entre por favor em contacto com o seu agente ou fornecedor. Eles disponibilizar-lhe-ão mais informação.

Índice

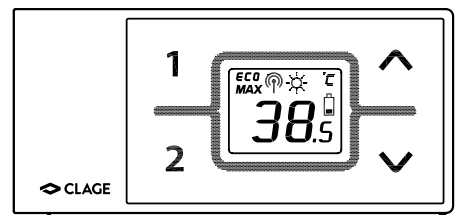
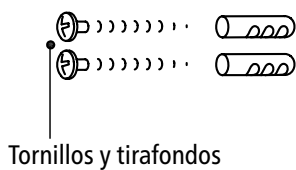
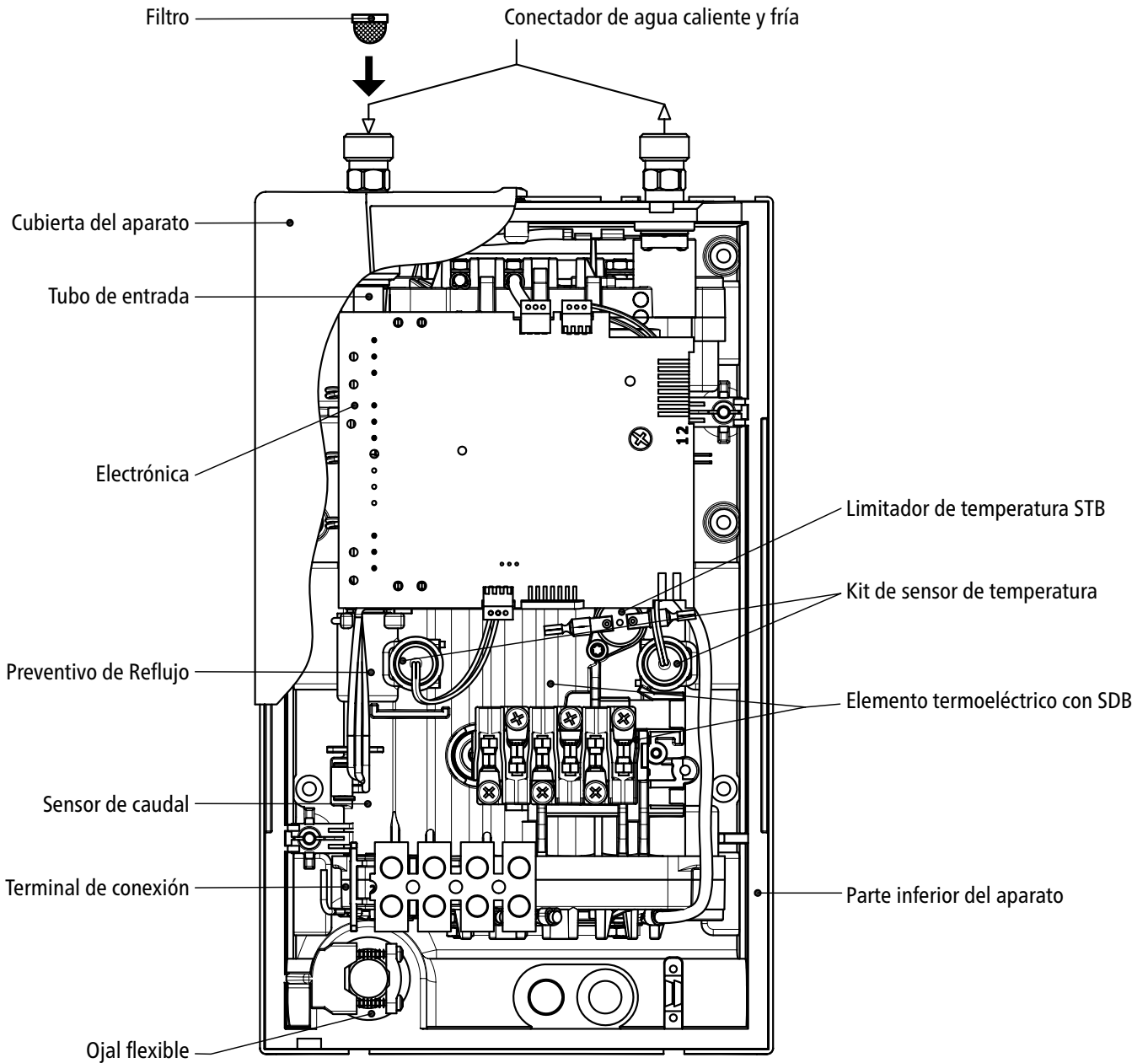
1. Sinopsis	68
2. Instrucciones de seguridad	69
3. Datos técnicos	70
4. Dimensiones	70
5. Ejemplo de instalación	71
6. Instalación	72
Lugar de instalación	72
Fijación del aparato	72
Montar el aparato	72
Montar el soporte de pared	73
7. Conexión eléctrica	74
Diagrama eléctrico	74
Requisitos de construcción	74
Caja o relé de desconexión de carga	74
Realizar la conexión eléctrica	74
Conexión eléctrica con toma de la pared	74
Conexión con líneas fijas	75
8. Primera puesta en marcha	76
Cambio de potencia	76
Reiniciación	77
Indicaciones en caso de problemas de conexión	77
Control remoto	77
Nivel de bloqueo	77
9. Menú de servicio	79
10. Medio ambiente y reciclaje	79

La plantilla de alineación se puede localizar en las páginas suplemento del medio de este manual.

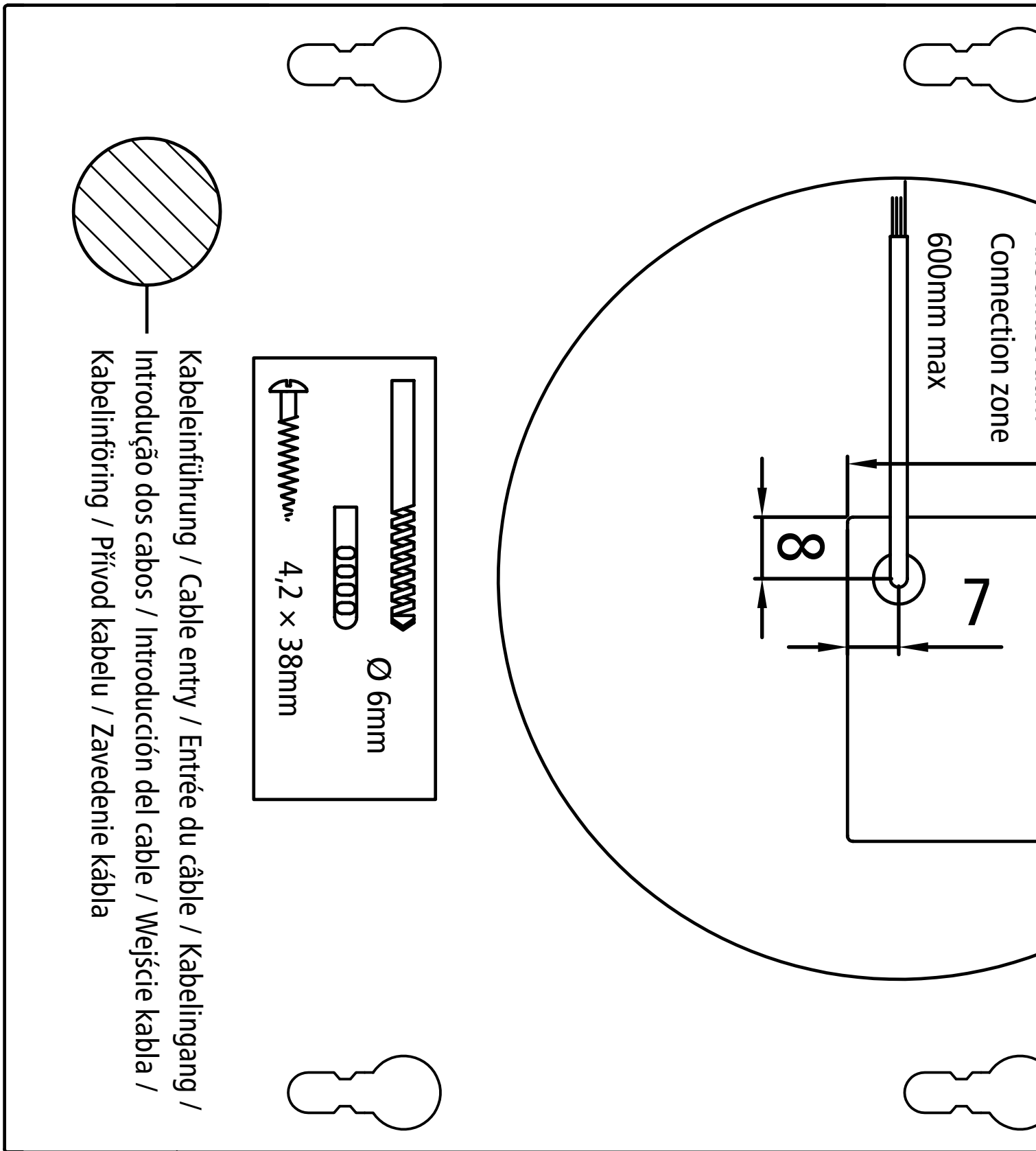
1. Sinopsis

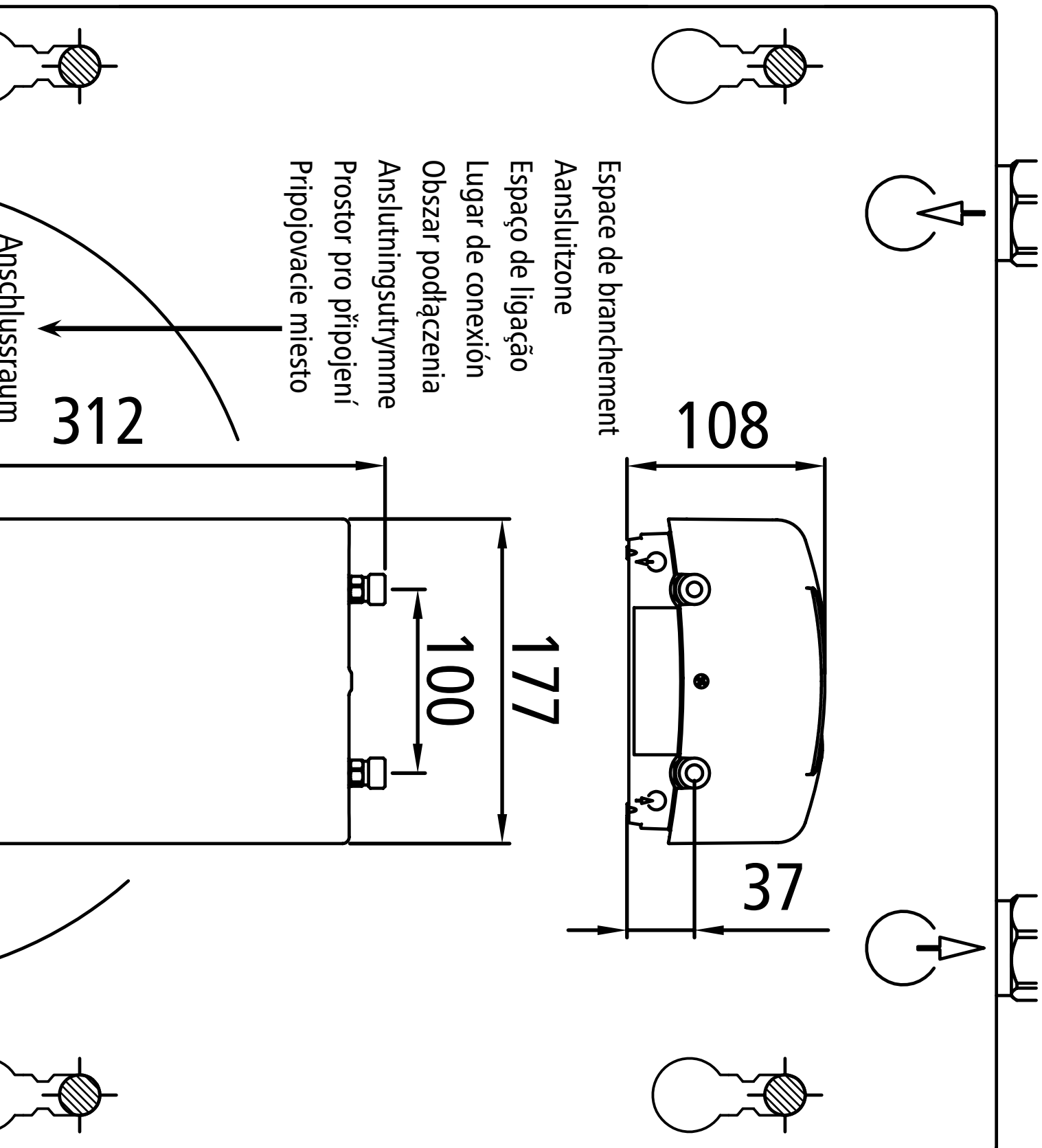
¡Al pedir piezas de repuesto siempre indicar el tipo de aparato y el número de serie!

ES



Control remoto con pilas





2. Instrucciones de seguridad






¡Lea cuidadosamente estas instrucciones hasta la última antes de proceder a la instalación o al empleo del aparato! ¡Guarde estas instrucciones junto con el aparato para su posterior empleo!

Estas instrucciones están dirigidas tanto al profesional responsable de la instalación del aparato como al usuario final. Las instrucciones que se adjuntan con el aparato se corresponden con el nivel tecnológico del mismo.

La edición actual en cada caso de estas instrucciones está disponible online bajo: www.clage.de/downloads

- Emplee el aparato sólo después de que éste haya sido instalado correctamente y sólo si se encuentra en un estado técnicamente impecable.
- No abra jamás el aparato sin haber cortado antes de forma permanente la alimentación de corriente del mismo.
- No lleve a cabo ninguna modificación técnica en el aparato o en las conducciones eléctricas o de agua.
- El aparato tiene que ser puesto a tierra.
- Observe que temperaturas del agua superiores a aprox. 43 °C son percibidas como muy calientes, especialmente por parte de los niños, y pueden provocar la sensación de quemaduras. Tenga en cuenta que después de un tiempo de paso prolongado, las griferías también se calientan correspondientemente.
- El aparato es apropiado exclusivamente para el uso doméstico y para fines similares dentro de recintos cerrados y no debe emplearse para calentar agua destinada al consumo.
- El aparato no debe exponerse nunca a las heladas.
- Hay que respetar los valores indicados en la placa de características.
- En caso de fallos, desconecte de inmediato los fusibles. En caso de fugas en el aparato hay que cerrar de inmediato la llave de paso del agua. Encargue la reparación del fallo exclusivamente al servicio postventa de fábrica o a una empresa profesional reconocida.
- Este aparato puede ser utilizado por niños mayores de 3 años así como por personas con capacidades físicas, sensoriales o mentales mermadas o con falta de conocimientos o experiencia siempre que sean supervisadas o hayan sido instruidas acerca del manejo seguro del aparato y siempre que entiendan los peligros que del mismo pueden derivarse. No se permite que los niños jueguen con el aparato. No se permite que los niños realicen sin supervisión la limpieza y el mantenimiento de parte del usuario.
- No poner el mando a distancia ni el soporte de pared en las proximidades de tarjetas de crédito o de tarjetas con bandas magnéticas. Los imanes incorporados podrían dañar y tornar ilegibles las bandas magnéticas de las tarjetas.

3. Datos técnicos

Tipo	CFX-U FUNKTRONIC MPS®	
Clase de eficiencia	A *)	
Potencia nominal útil (corriente nominal)	11 / 13,5 kW (16 / 19,5 A)	
Rendimiento seleccionado (Potencia seleccionada)	11 kW (16 A)	13,5 kW (19,5 A)
Conexión eléctrica	3~ / PE 380..415 V AC	
Diámetro del conductor, mínimo	1,5 mm ²	2,5 mm ²
Producción de agua caliente (l/min) máx. en Δt = 33 K	4,8	5,8 ¹⁾
Capacidad nominal	0,3 l	
Modelo	cerrado, 1,0 MPa (10 bar) sobrepresión nominal	
Sistema de calentamiento	Cable desnudo IES®	
Campo de utilización con 15 °C: resistencia del agua específica conductividad eléctrica específica	≥ 1000 Ωcm ≤ 100 mS/m	
Temperatura de entrada	≤ 70 °C	
Encendido – caudal máx.	2,0 – 5,0 l/min ²⁾	
Pérdida de presión	0,2 bar a 2,5 l/min 1,3 bar a 9,0 l/min ³⁾	
Rango de temperatura	20 °C a 60 °C	
Acometida de agua	G 3/8"	
Peso (lleno de agua)	2,7 kg	
Clase de protección según VDE	I	
Categoría de protección / Seguridad	   IP24 CE	

*) Estos datos se corresponden con los requisitos para el reglamento comunitario número 812/2013

1) Mezcla de agua

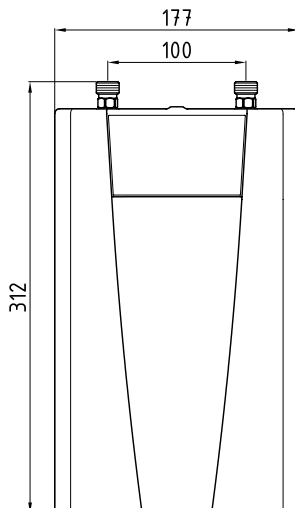
2) Caudal limitado para alcanzar el calentamiento óptimo de temperatura

3) Sin regulador de caudal

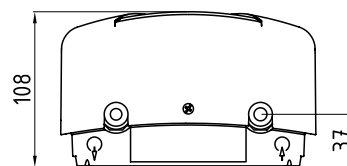
Tipo	FX Mando a distancia
Tensión de funcionamiento	3 V
Tipo de pilas	2x AAA alcalina ¹⁾
Categoría de protección	IP 20
Alcance	10 metros incluyendo una pared
Potencia de transmisión	máx. 1 mW
Frecuencia de recepción / emisión	868,3 MHz
Emisión de radio	no dirigida
Licencias	Europa EN 300 220 / CE

1) Las pilas recargables (acumuladores) no se deben utilizar

4. Dimensiones

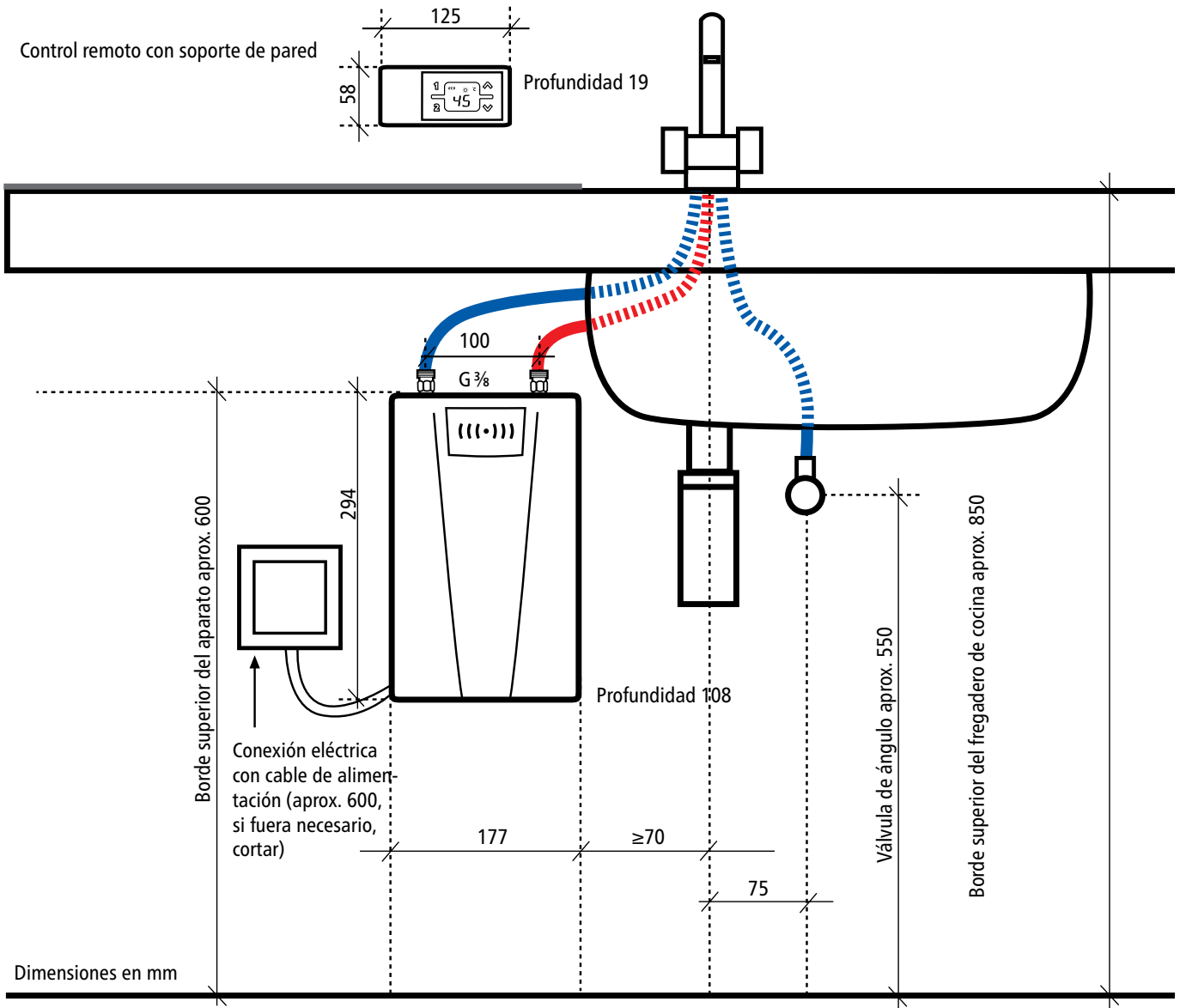


Dimensiones en mm



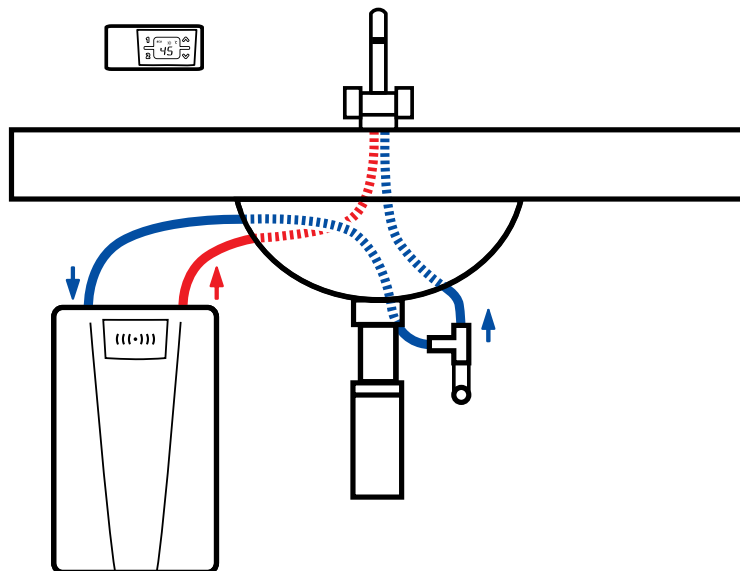
5. Ejemplo de instalación

Instalación con armadura sin presión



ES

Instalación con armadura con resistencia a la presión



6. Instalación

ES

A tener en cuenta:

- VDE 0100
- EN 806
- Normas de las compañías locales de suministro de agua y electricidad
- Datos técnicos de la placa de características
- El empleo exclusivo de herramientas adecuadas y no dañadas

Lugar de instalación

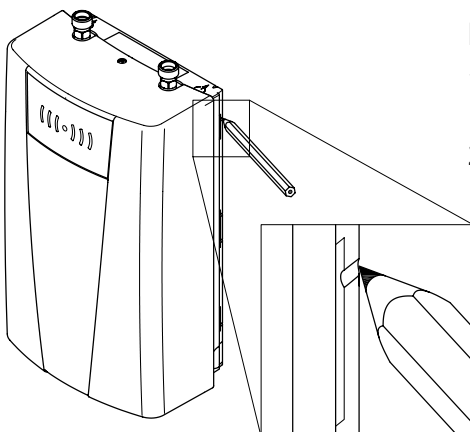
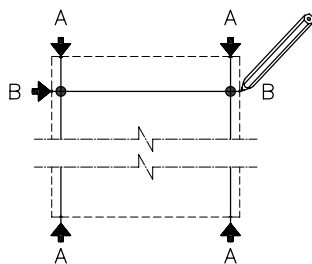
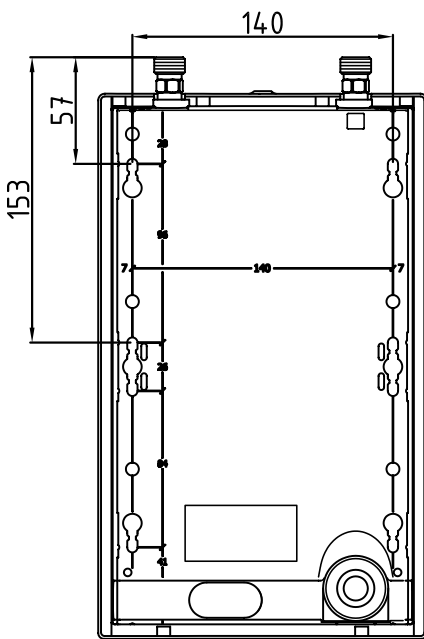
- Instalar el aparato sólo en un lugar libre de heladas. El aparato nunca deberá exponerse a heladas.
- La unidad está diseñada para la instalación bajo encimera y debe ser instalado en posición vertical con las conexiones de agua fría en el lado superior.
- El aparato corresponde a la categoría de protección IP 24.
- Para evitar pérdidas de calor, se debe minimizar la distancia entre el calentador y la toma.
- Para los trabajos de mantenimiento debe instalarse una válvula de cierre en la conducción de suministro. El aparato debe ser accesible para su mantenimiento.
- Se pueden utilizar tuberías de cobre o de acero para el agua. Las tuberías de plástico se pueden utilizar sólo si cumplen con la norma DIN 16893 gama 2. Las tuberías de agua caliente deben estar aislados térmicamente.
- La resistencia específica del agua, teniendo una temperatura de 15 °C, debe ser de 1.000 Ω cm como mínimo. Informaciones sobre la resistencia específica del agua se pueden obtener en su compañía de suministro de agua.

Fijación del aparato

1. Limpiar a fondo las tuberías de suministro de agua mediante descargas de agua para eliminar la suciedad de las tuberías.
2. Mantenga el aparato en la pared y marque, a continuación, arriba y abajo, así como en la parte derecha e izquierda las líneas de taladro en las pequeñas muescas en el borde de la carcasa (véase la imagen). Opcionalmente puede utilizar la plantilla de alineación (que encontrará en las páginas extraíbles dentro del manual).
3. Conectar las marcas de arriba y abajo verticalmente una con otra (A-A).
4. Conectar las marcas de izquierda y derecha horizontalmente una con otra (B-B).
5. Las intersecciones de estas líneas son los puntos de perforación.
6. Perforar los orificios con una broca de 6 mm. Introducir los tirafondos y tornillos entregados con el aparato. Los tornillos tienen que sobresalir unos 5 mm.
7. Colgar el aparato en las aperturas de montaje en la parte trasera hasta que encaje en su lugar.

Montar el aparato

1. Conectar los conductos de agua con las conexiones de agua del aparato. Al mismo tiempo utilizar una obturación de $\frac{3}{8}$ pulgada.
2. Abrir y cerrar varias veces el grifo correspondiente para el agua caliente hasta que no salga más aire del conducto y el calentador esté libre de aire.



6. Instalación

Imagen A:
Montaje con Cinta adhesiva

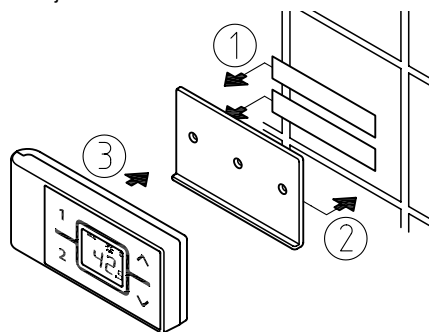
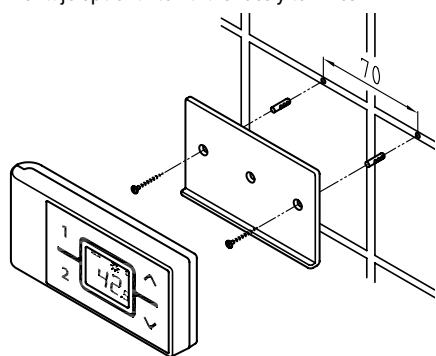


Imagen B:
Montaje opcional con tirafondos y tornillos



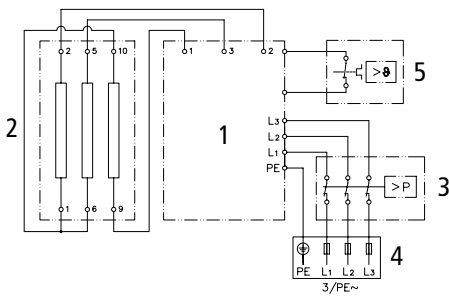
Montar el soporte de pared

- Antes del montaje del soporte de pared, compruebe si el mando a distancia en la posición prevista puede entrar en contacto por radio con el calentador de paso.
- El soporte de pared del control remoto se puede pegar opcionalmente con las dos cintas adhesivas (después de quitar la película de protección) en una base fija, por ejemplo un azulejo (Imagen A), o montarse en la pared con tornillos y tirafondos (\varnothing 4 mm), como se puede observar en la imagen (Imagen B).
- Utilizando las tiras adhesivas no se puede corregir la posición después de pegarlas, ya que el adhesivo tiene mucha fuerza de adherencia. Por lo tanto, asegurarse de que tenga una correcta orientación horizontal al pegarla en la pared.
- El control remoto se sostiene magnéticamente en el soporte de pared.

Nota: No exponer el mando a distancia a ningún tipo de humedad.

7. Conexión eléctrica

Diagrama eléctrico



1. Electrónica
2. Elemento termoeléctrico
3. Limitador de presión de seguridad SDB
4. Barra de conexiones
5. Limitador de temperatura de seguridad STB

Sólo por un técnico!

A tener en cuenta:

- VDE 0100
- Normas de las compañías locales de suministro de agua y energía
- Datos de la placa de características
- Datos técnicos
- ¡Conectar el aparato con el conductor de protección!

Requisitos de construcción

- El aparato debe estar conectado de manera permanente a conducciones fijas. El aparato debe estar conectado con el conductor de protección. Diámetro máximo de cable 6 mm².
- Las líneas eléctricas deben estar en perfectas condiciones y después del montaje ya no deben estar tocables.
- Durante la instalación es necesario prever un dispositivo de desconexión multipolar con una apertura de los contactos de al menos 3 mm por polo (por ejemplo, encima de los fusibles).
- Para asegurar el aparato es necesario montar un elemento de seguridad para la protección de línea con una corriente de desconexión adecuada para la corriente nominal del aparato.

Caja o relé de desconexión de carga

Al conectar dispositivos de corriente trifásica adicionales, se recomienda utilizar el relé de desconexión CLAGE (nº de artículo 82260). Alternativamente, un relé de desconexión de carga para calentadores electrónicos (CLAGE nº de artículo 82250) se puede conectar L₂ con el conductor exterior. Para ello hay que seleccionar un modo operativo especial en el aparato.

LCD	Descripción
0	Funcionamiento sin parada para deslastre de carga, ajuste de fábrica
1	Funcionamiento con relé de desconexión de carga normal
2	Funcionamiento con relé de desconexión de carga sensible

Para cambiar el modo operativo, pulse a la vez los botones ①, ②, ▲ y ▼ y espere hasta que el valor deseado (0, 1 ó 2) aparezca en la pantalla y entonces puede soltar los botones. Primero es necesario elegir el modo operativo 1 y examinar la función del relé de desconexión con rendimiento del aparato bajo (35 grados valor teórico y una cantidad baja de agua). Si hay un destello en el relé de desconexión de carga hay que elegir el modo operativo 2.



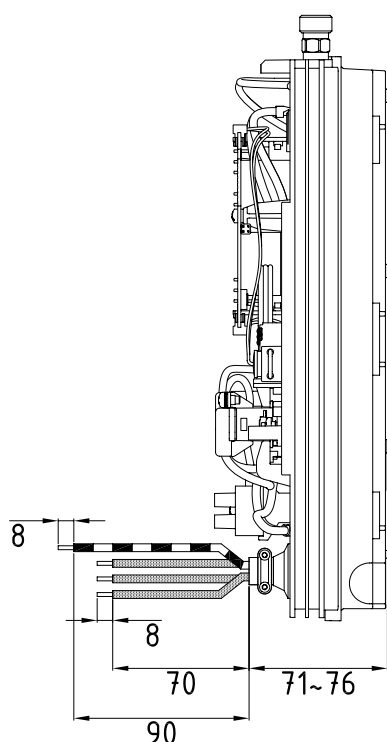
Realizar la conexión eléctrica

¡Asegúrese de que la alimentación eléctrica esté apagada antes de conectar el aparato a la red eléctrica!

Conexión eléctrica con toma de la pared

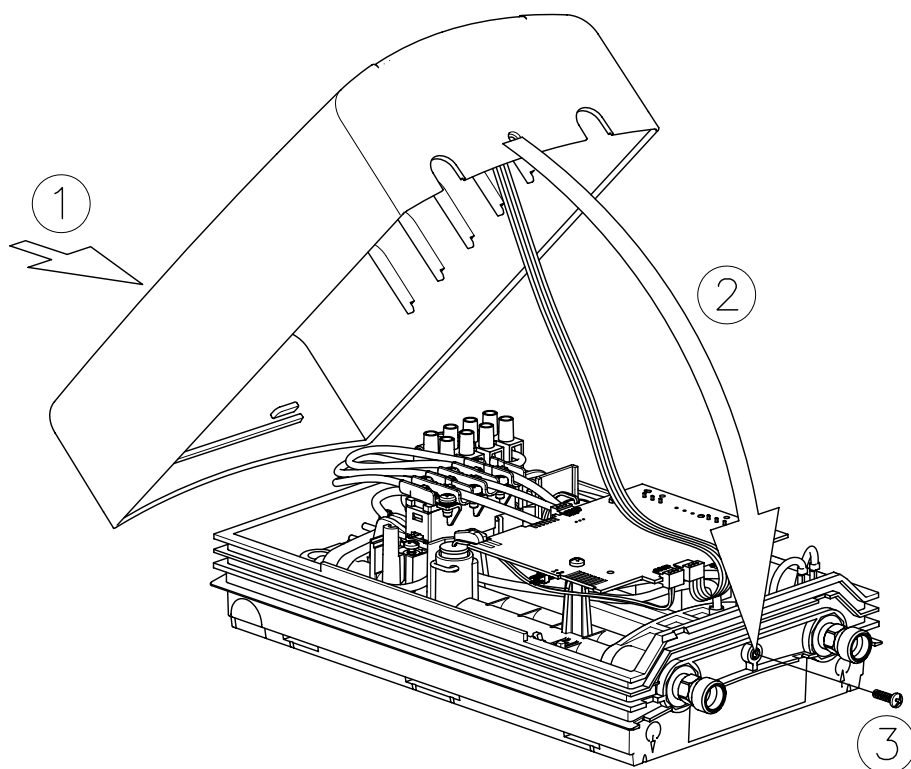
Hay que conectar el aparato a través de una línea de conexión existente con una caja de conexión. Si fuera necesario, rompa uno de los tres agujeros de cable (a la derecha, izquierda o en la parte inferior del aparato).

7. Conexión eléctrica

**Modo de conexión eléctrica alternativa:****Conexión con líneas fijas**

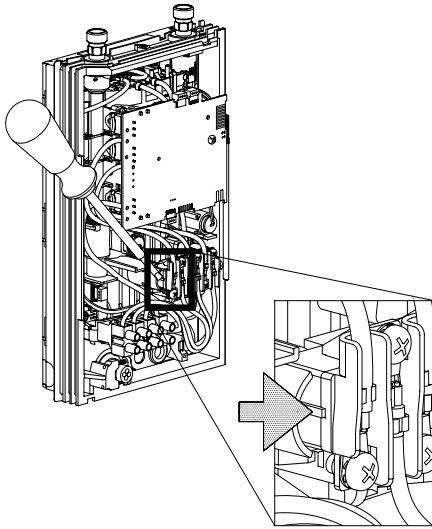
Si debido a condiciones locales la conexión sólo pudiera ser realizada con un cable de instalación permanente, hay que proceder como se indica a continuación.

1. Desmonte la línea de conexión existente en el aparato.
2. Revista el cable de instalación permanente de manera que sea posible introducir el cable con el revestimiento a través de la boquilla de protección contra salpicaduras hasta la descarga de tracción en el interior del aparato.
3. Seguidamente, introduzca el cable en el aparato a través de la boquilla de protección contra salpicaduras de manera que sea posible fijar el revestimiento del cable de forma segura a la descarga de tracción. Si fuera preciso, rompa uno de los tres agujeros de cable (a la derecha, izquierda o en la parte inferior del aparato). La boquilla de protección contra salpicaduras evita que el agua pueda penetrar en el aparato a lo largo de la línea de conexión. ¡Es necesario emplear la boquilla de protección!
4. Monte la descarga de tracción. ¡Es necesario emplear la descarga de tracción!
5. Aísle el cable y conéctelo a los bornes de conexión en conformidad con el esquema representado. Hay que conectar el aparato al conductor de protección.
6. Monte la cubierta del aparato después de haber realizado la conexión eléctrica. Al hacerlo tenga cuidado para no aprisionar ningún cable entre la cubierta y la parte inferior del aparato.



ES

8. Primera puesta en marcha



ES

Antes realizar la conexión eléctrica desairear las conducciones de agua y el aparato llenándolos completamente con agua abriendo y cerrando lentamente varias veces la toma de agua caliente.

Para asegurar un chorro máximo, retire todo aireador existente en el grifo. Enjuague las tuberías de agua caliente y fría durante al menos un minuto, respectivamente.

Después de cada vaciado (por ejemplo, después de trabajos en las tuberías, debido al peligro de heladas o después de reparaciones) hay que volver a desairar el aparato antes de volver a utilizarlo.

Si no fuera posible poner en funcionamiento el calentador, compruebe si se han disparado el limitador de temperatura de seguridad (STB) o el limitador de presión de seguridad (SDB) debido al transporte. Dado el caso, reponer el interruptor de seguridad.

Cambio de potencia

¡Sólo puede ser realizada por un profesional autorizado, en caso contrario se extingue la garantía!

La primera vez que se conecta la tensión de alimentación hay que ajustar la potencia máxima del aparato. El funcionamiento normal del aparato es posible sólo después de haber ajustado la potencia del mismo.

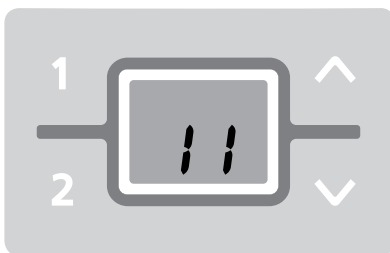
La potencia máxima posible depende del entorno de la instalación. Es estrictamente necesario tener en cuenta la información de la tabla con los datos técnicos, especialmente la sección necesaria de la línea de conexión eléctrica y los fusibles. Tenga en cuenta además las estipulaciones de DIN VDE 0100.

1. Conectar la alimentación de corriente del aparato.
2. Quitar la cubierta de las pilas e insertar las pilas (2x AAA Alcalina). Observar la polaridad de las pilas. Se deben introducir cuando la fuente de alimentación para el calentador está encendida. El control remoto ya está conectado con el calentador en el ajuste de fábrica. Después de insertar las pilas, la pantalla muestra todos los segmentos durante unos 4 segundos. Aparece la indicación de la potencia.
3. La primera vez que se conecta la tensión de alimentación, en la indicación parpadea el valor "11". Si tal no fuera el caso, lea la indicación "Reiniciación".
4. Con las teclas de flecha \uparrow y \downarrow , ajustar la potencia máxima del aparato en función del entorno de la instalación: 11 ó 13 kW.
5. Confirmar el ajuste con la tecla Ⓢ . El aparato se pone en funcionamiento.
6. Anotar la potencia ajustada en la placa de características.
7. Abra la válvula de agua caliente. Compruebe el funcionamiento del calentador.
8. Después de ajustar la potencia máxima del aparato, el elemento calentador de agua se activa después de un flujo de agua continuo de unos 10 - 30 segundos.
9. Instruya al usuario en el empleo del aparato y entréguele el manual de instrucciones.
10. Rellene la tarjeta de registro y envíela al servicio postventa central o registre su aparato online.

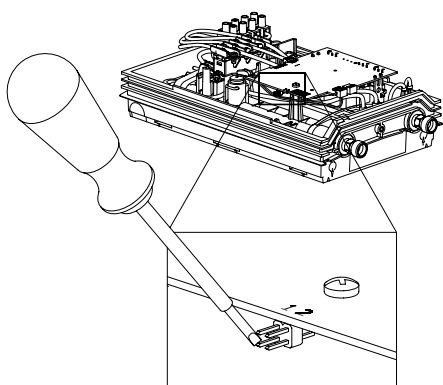


Multiple Power System:

¡La potencia nominal útil (máx. consumo de energía) se puede modificar durante la instalación!



8. Primera puesta en marcha



Reiniciación

Si se reinicia el aparato en un entorno de instalación diferente después de la instalación inicial, puede ser necesario cambiar el máximo rendimiento del aparato. Brevemente enlazar las dos clavijas (véase la imagen), por ejemplo, con un destornillador aislado (EN 60900), el aparato vuelve a su ajuste de fábrica. Todos los parámetros se ajustan a valores de fábrica y la calefacción está bloqueada.

El registro manual de la radio de control remoto se debe hacer ahora (véase las instrucciones).

Después de conectarlo de nuevo en la pantalla parpadea "11", hasta que se ajuste de nuevo la potencia máxima. Este estado se mantiene durante la conexión y desconexión del suministro de energía.

Indicaciones en caso de problemas de conexión

Si el control remoto no puede conectar con el calentador la pantalla muestra "no" y un símbolo de radio destellando. Pulsando un botón se contacta de nuevo.

Reducir en este caso la distancia al calentador y compruebe si la alimentación eléctrica está encendida.

Después de un cambio de pilas y después de una modificación de potencia la pantalla muestra el último valor seleccionado y el estado de del aparato.

Control remoto

Si el calentador se maneja con un control remoto y se alimenta una ducha con agua, hay limitar la temperatura del agua a 55 °C. Después de consultar al cliente hay que ajustar a un máximo de 55 °C el parámetro límite de temperatura ("tL") del menú de servicio, y activar el nivel de bloqueo.

En caso de un funcionamiento con agua precalentada, hay que limitar ésta de parte de la obra también a 55 °C.

Nivel de bloqueo

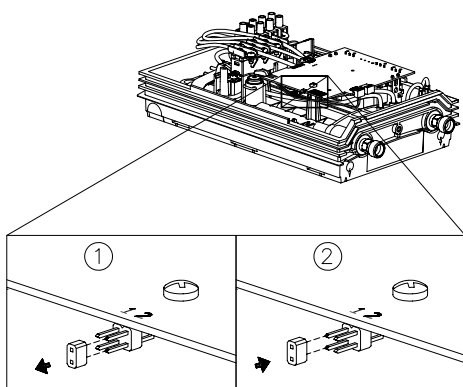
Se puede limitar el manejo del aparato. La configuración se realiza a través del menú.

Activación de la función de bloqueo:

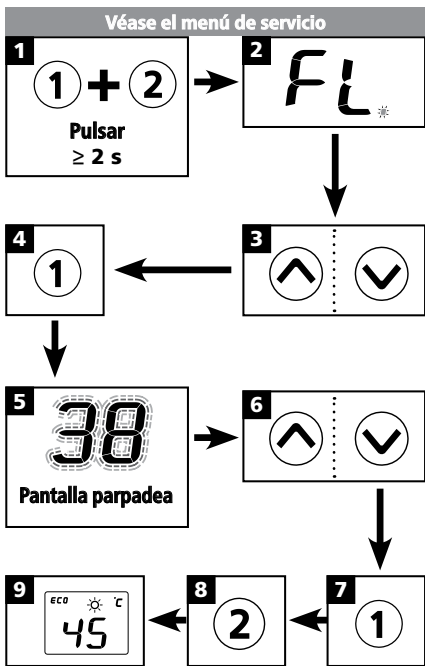
1. Seleccionar el nivel de bloque deseado en el "menú" (véase el capítulo "Menú de servicio" dentro de este manual).
2. Desconectar el aparato (por ejemplo, apagando los fusibles).
3. Reconectar el puente en la electrónica de potencia del pin 2 al pin 1 (véase la imagen).
4. Volver a poner el aparato en marcha.

Desactivación de la función de bloqueo:

1. Desenchufar el calentador (apagar los fusibles).
2. Reconectar el puente del Pin 1 al Pin 2.
3. Volver a poner el aparato en marcha.



9. Menú de servicio



El menú de servicios ofrece una visión general de los parámetros del sistema y se utiliza para el diagnóstico.

Para activar el menú pulsar los botones ① y ② durante al menos 2 segundos, en la pantalla aparece "FL" y un punto parpadeando. Con las flechas ⬆️ y ⬇️ se puede cambiar entre los valores.

Para ver el valor del elemento seleccionado, pulse el botón ①. La pantalla muestra el valor parpadeando. (En algunos elementos del menú se puede cambiar con las flechas ⬆️ y ⬇️ entre los valores.) Nuevamente pulsando el botón ① vuelve al menú. Con el botón ② se vuelve al valor normal (valor especificado). Después de dos minutos sin pulsar un botón se vuelve automáticamente a la pantalla normal.

Los valores detallados:

"FL": Flujo

Indicación del caudal actual en l/min.

"Po": Potencia

Indicación del consumo de energía actual en kW

"t1": Temp in

Indicación de la temperatura de entrada en °C.

"t2": Temp out

Indicación de la temperatura de salida en °C.

"CA": Valor de control

Indicación del valor de control del regulador. Rango normal de indicación: 40 – 60.

"PL": Potencia del aparato

Indicación de la potencia seleccionada actual en kW.

"Er": Diagnóstico

Mostrar los últimos diez mensajes de diagnóstico.

El primer valor después de pulsar el botón ① muestra el código de error actual (véase "Breve diagnóstico para el técnico") en la cubierta del aparato. Pulsando las flechas ⬆️ y ⬇️ uno por uno se pueden ver los últimos diez códigos de error en orden cronológico. La pantalla parpadeará alternativamente en el número de error respectivo de "0" a "9" y en los errores asociados. El último error se guarda siempre en la posición "0", y el anterior correspondiente va una posición atrás.

"LL": Nivel de bloqueo

Se puede limitar el manejo del aparato.

Opciones de ajuste:

"0" Sin límite (ajuste de fábrica)

"1" No es posible volver al ajuste de fábrica vía botón (cuenta regresiva), los parámetros del menú se pueden ver pero no cambiar.

"2" como en 1, no se puede acceder adicionalmente al menú.

"3" como en 2, adicionalmente almacén de valores teóricos 1 y 2 no se pueden cambiar

"4" como en 3, adicionalmente valor teórico no se puede cambiar

Nota: En cuanto se haya seleccionado "1", "2", "3" o "4" ya no se pueden cambiar los parámetros del sistema en el menú de servicio!

Para volver a poder a cambiar los parámetros del sistema hay que quitar el puente en la electrónica de potencia, como indicado en el manual "Instalación inicial" bajo el punto "Desactivar la función de bloqueo".


ES

Orden de los elementos en el "Menú de servicio":

- FL Flujo
- Po Potencia
- t1 Temp in
- t2 Temp out
- CA Valor de control
- PL Potencia del aparato
- Er Diagnóstico
- LL Nivel de bloqueo
- nr Versión software
- Ch Canal radioeléctrico
- rS Potencia de recepción
- tL Límite de temperatura
- IL Señal

9. Menú de servicio

Orden de los elementos en el "Menú de servicio":



<i>FL</i>	Flujo
<i>PO</i>	Potencia
<i>t1</i>	Temp in
<i>t2</i>	Temp out
<i>CA</i>	Valor de control
<i>PL</i>	Potencia del aparato
<i>Er</i>	Diagnóstico
<i>LL</i>	Nivel de bloqueo
<i>nr</i>	Versión software
<i>Ch</i>	Canal radioeléctrico
<i>rS</i>	Potencia de recepción
<i>tL</i>	Límite de temperatura
<i>IIC</i>	Señal

"nr": Versión software

Indicación de la versión actual del software.

"Ch": Canal radioeléctrico

Indicación del canal actual del calentador y del control remoto

"rS": Calidad de recepción

Indicación de la calidad actual de la conexión de radio enlace en por ciento. Dependiendo de la distancia del control remoto de la calefacción, el valor varía entre el 10% y el 100%.

"tL": Límite de temperatura

Es posible reducir la temperatura máxima del aparato a un valor cualquiera dentro del rango de ajuste de la temperatura.

Para activar la limitación tiene que estar activado el nivel de bloqueo mediante la conexión del puente.

"IIC": Señal

Indicación de la calidad de la conexión cuando se conecta a una pantalla de diagnóstico.

ES

10. Medio ambiente y reciclaje

Su producto ha sido fabricado con materiales y componentes reciclables de alta calidad. A la hora de eliminarlo, tenga en cuenta que al final de su periodo de vida, los aparatos eléctricos tienen que ser eliminados separados de la basura doméstica. Por ello, lleve el aparato a uno de los puntos locales de recogida que aceptan chatarra electrónica. Esta eliminación reglamentaria sirve para proteger el medio ambiente y evita posibles efectos nocivos para las personas y para el medio ambiente que podrían derivarse de una manipulación indebida de los aparatos una vez concluido su periodo de vida útil. Las autoridades locales le proporcionarán información más detallada acerca del punto de recogida o centro de reciclaje más cercano.

Cientes profesionales: Si desea eliminar aparatos electrónicos, por favor póngase en contacto con su comerciante o proveedor. Ellos tienen más información disponible para usted.

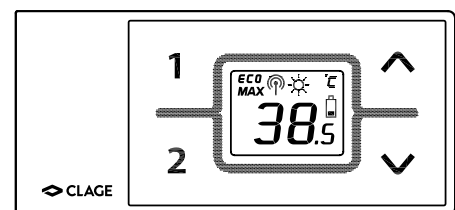
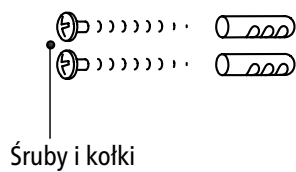
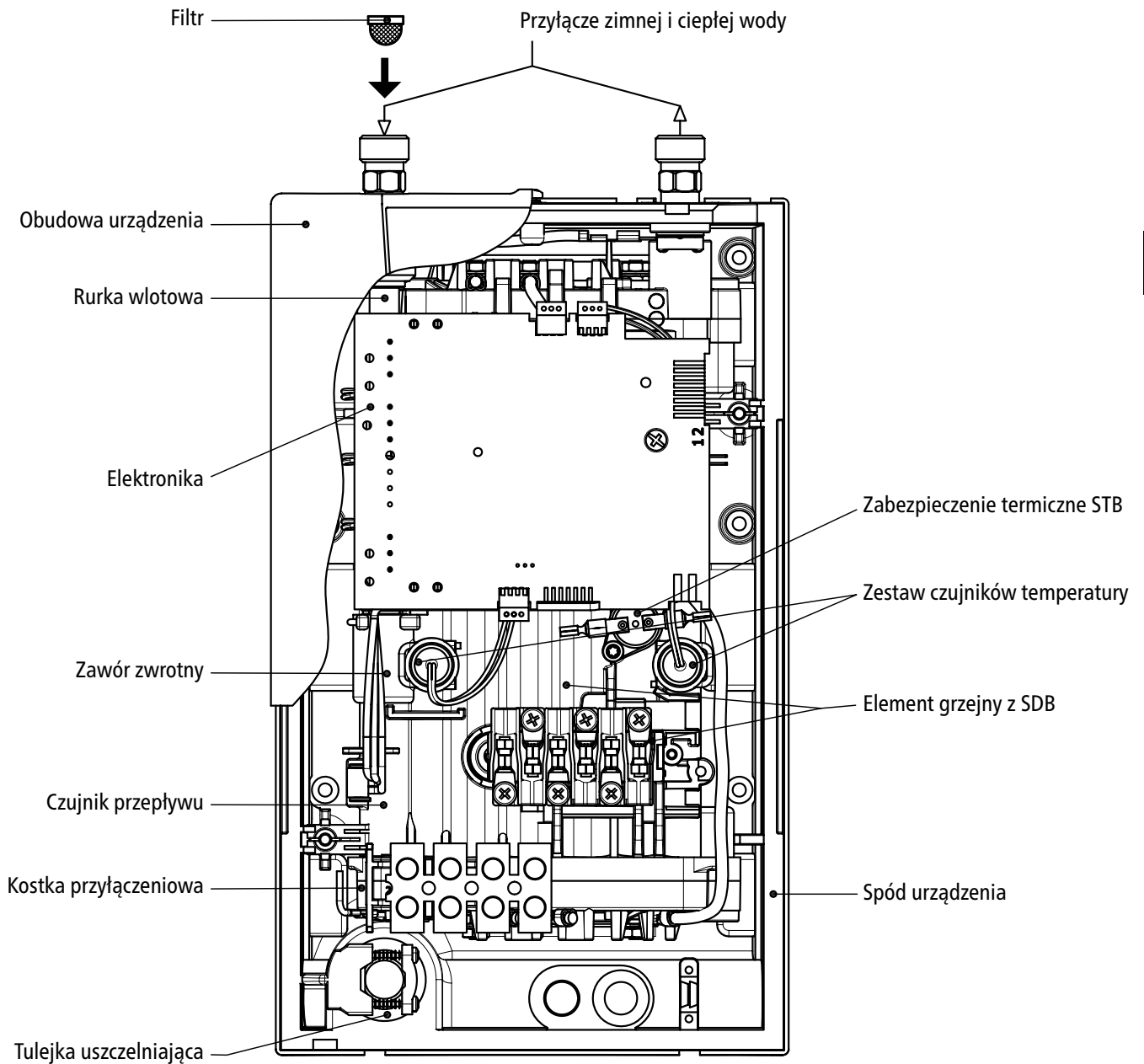
Spis treści

1. Rysunek poglądowy	81
2. Wskazówki bezpieczeństwa	82
3. Dane techniczne	83
4. Wymiary	83
5. Przykład instalacji	84
6. Instalacja	85
Miejsce montażu	85
Montaż urządzenia	85
Montaż urządzenia	85
Montaż uchwyty ściennego	86
7. Podłączenie prądu	87
Schemat układu elektrycznego	87
Założenia budowlane	87
Przełącznik priorytetowy/skrzynka	87
Podłączenie elektryczne	87
Podłączenie elektryczne ze ściennym gniazdem przyłączeniowym	87
Podłączenie do stałej instalacji elektrycznej	88
8. Pierwsze uruchomienie	89
Przełączanie mocy	89
Ponowne uruchomienie	90
Wskazówki dotyczące rozwiązywania problemów z połączeniem radiowym	90
Sterowanie zdalne	90
Funkcja blokowania	90
9. Menu serwisowe	91
10. Środowisko i recykling	92

Szablon montażowy znajduje się na wewnętrznej stronie okładki niniejszej instrukcji.

1. Rysunek poglądowy

Przy zamawianiu części zawsze podawać typ urządzenia i numer seryjny!



Pilot zdalnego sterowania zaw. baterie



2. Wskazówki bezpieczeństwa






Przed rozpoczęciem instalacji lub używania urządzenia należy dokładnie zapoznać się z niniejszą instrukcją! Zachować instrukcję razem z urządzeniem do późniejszego wykorzystania!

Niniejsza instrukcja jest przeznaczona dla fachowca odpowiedzialnego za instalację urządzenia oraz dla użytkownika końcowego. Instrukcje załączone do urządzenia odpowiadają stanowi technicznemu urządzenia.

Aktualne wydanie instrukcji jest dostępne na stronie internetowej: www.clage.pl (Pobierz)

- Używać urządzenia wyłącznie po prawidłowym zainstalowaniu i stwierdzeniu prawidłowego stanu technicznego.
- Nigdy nie otwierać urządzenia bez uprzedniego odłączenia źródła zasilania.
- Nie dokonywać zmian technicznych urządzenia lub przewodów elektrycznych i wodociągowych.
- Urządzenie musi być uziemione.
- Należy pamiętać, że temperatury wody powyżej ok. 43 °C są odczuwane jako gorące, zwłaszcza przez dzieci, i mogą wywoływać odczucie oparzenia. Po dłuższym czasie przepływu także elementy armatury rozgrzewają się do bardzo wysokich temperatur.
- Urządzenie jest przeznaczone wyłącznie do użytku domowego lub podobnych celów w zamkniętych pomieszczeniach i może służyć jedynie do podgrzewania wody pitnej.
- Nigdy nie wystawiać urządzenia na działanie mrozu.
- Konieczne jest zachowanie wartości podanych na tabliczce znamionowej.
- W razie usterki należy natychmiast wyłączyć bezpieczniki. W przypadku nieszczelności urządzenia niezwłocznie zamknąć przewód dopływu wody. Zlecić usunięcie usterki jedynie działowi obsługi klienta lub uznanemu zakładowi specjalistycznemu.
- To urządzenie może być użytkowane przez dzieci od 3 roku życia oraz przez osoby o ograniczonych zdolnościach fizycznych, sensorycznych lub umysłowych bądź osoby niedysponujące odpowiednią wiedzą i doświadczeniem wyłącznie pod nadzorem i po przeszkoleniu w zakresie bezpiecznego użytkowania urządzenia oraz związanych z tym zagrożeń. Urządzenie nie jest zabawką dla dzieci. Dzieci nie mogą bez nadzoru czyścić i wykonywać czynności konserwacyjnych.
- Pilot zdalnego sterowania i uchwyt ścienny trzymać z daleka od kart kredytowych lub innych z paskiem magnetycznym. Wbudowane magnesy mogą spowodować nieczytelność paska magnetycznego.

3. Dane techniczne

Typ	CFX-U FUNKTRONIC MPS®	
Klasa w efektywności energetycznej	A *)	
Moc nominalna (prąd znamionowy)	11 / 13,5 kW (16 / 19,5 A)	
Wybrana moc (wybrany prąd)	11 kW (16 A)	13,5 kW (19,5 A)
Przyłącze elektryczne	3~ / PE 380..415 V AC	
Przekrój przewodów, co najmniej	1,5 mm ²	2,5 mm ²
Wydajność ciepłej wody (l/min) maks. przy $\Delta t = 33$ K	4,8	5,8 ¹⁾
Pojemność bloku grzewczego	0,3 l	
Rodzaj konstrukcji	zamknięta, nadciśnienie znamionowe 1,0 MPa (10 bar)	
System grzewczy	nieosłonięty element grzewczy IES®	
Wymagane parametry wody przy 15°C: rezystywność wody przewodność elektr. właściwa	$\geq 1000 \Omega \text{cm}$ $\leq 100 \text{ mS/m}$	
Temperatura wlotowa	$\leq 70^\circ \text{C}$	
Przepływ załączający - maks. przepływ	2,0 – 5,0 l/min ²⁾	
Spadek ciśnienia	0,2 bar przy 2,5 l/min 1,3 bar przy 9,0 l/min ³⁾	
Zakres regulacji temperatury	20°C – 60°C	
Przyłącze wody	G 3/8"	
Waga (w stanie napełnionym)	2,7 kg	
Klasa ochrony według VDE	I	
Rodzaj ochrony / bezpieczeństwo	   IP24 CE	

*) Dane odpowiadają rozporządzeniu EU nr 812/2013

1) Woda mieszana

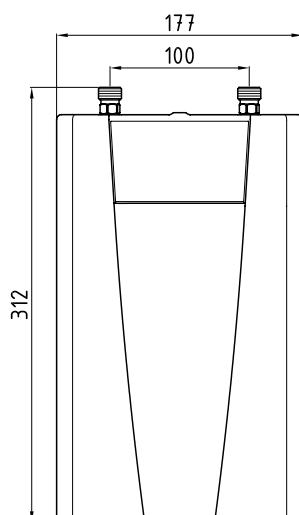
2) Ograniczony przepływ, w celu uzyskania optymalnego wzrostu temperatury

3) Bez ogranicznika regulującego przepływ wody

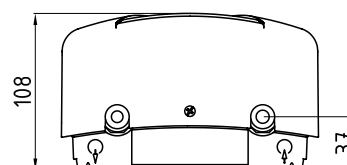
Typ	FX Zdalne sterowanie radiowe
Napięcie robocze	3 V
Typ baterii	Alkaliczne 2x AAA ¹⁾
Klasa ochrony	IP 20
Zakres transmisji	10 metrów ze ścianą
Moc nadawania	maks. 1 mW
Częstotliwość / nadawcza i odbiorcza	868,3 MHz
Promieniowanie radiowe	nieukierunkowane / oriktad
Dopuszczenia	Europa EN 300 220 / CE

1) Stosowanie baterii nadających się do powtórnego ładowania (akumulatorów) jest zabronione

4. Wymiary

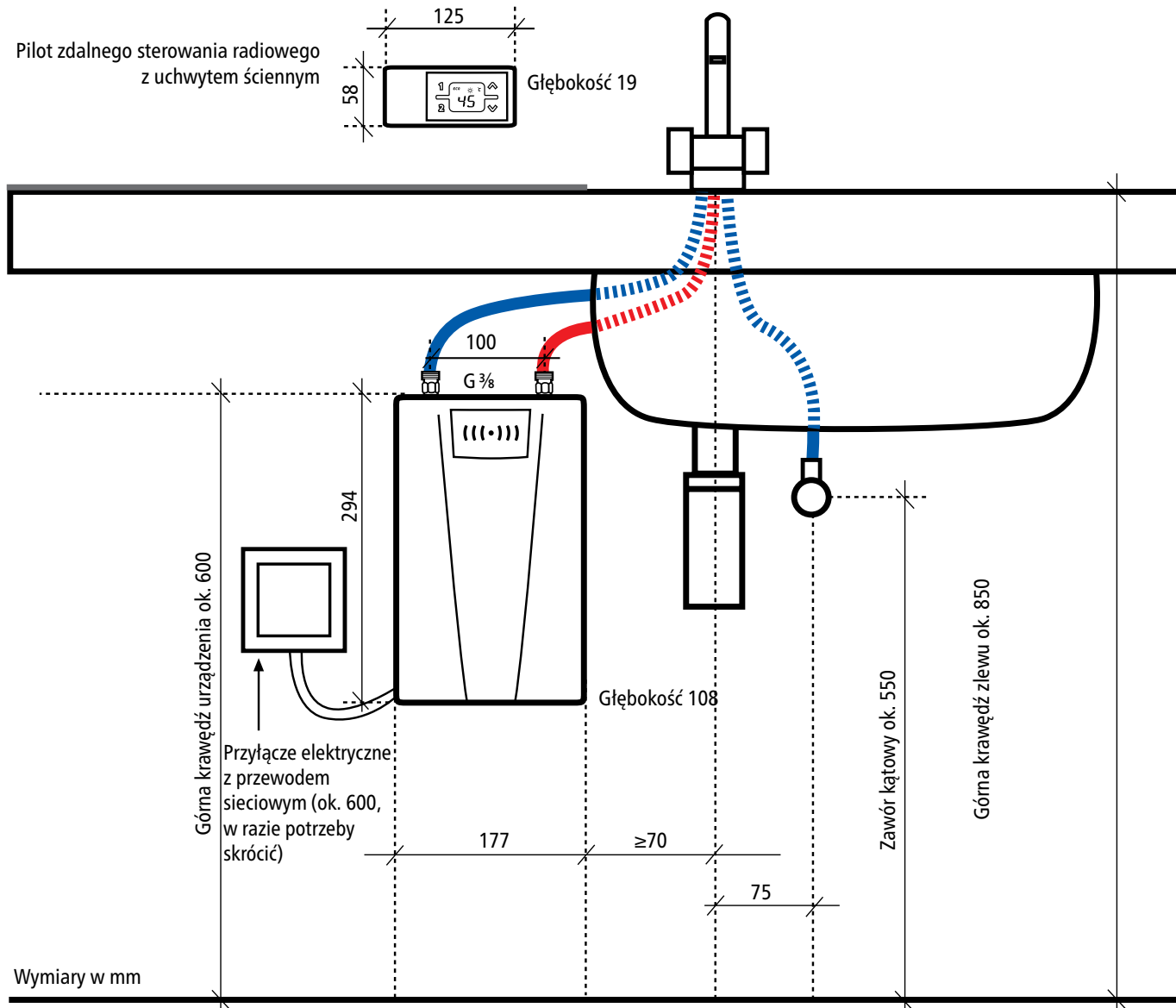
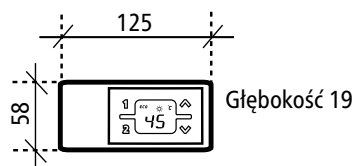


Wymiary w mm

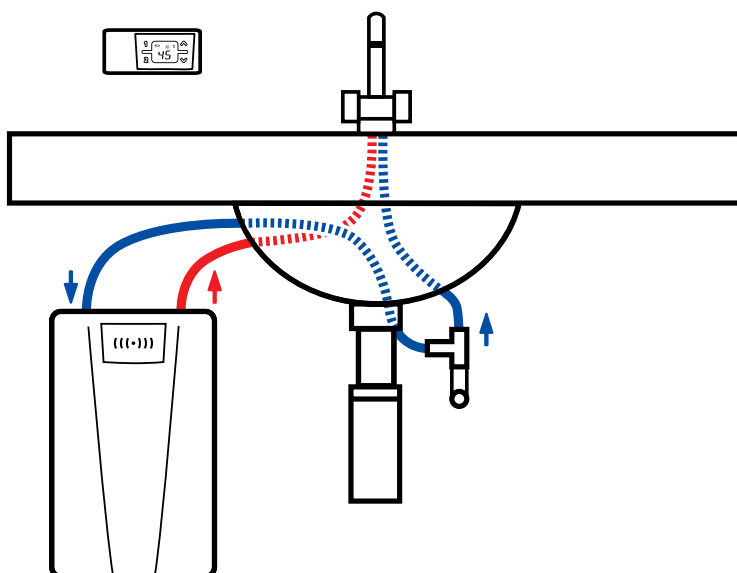


5. Przykład instalacji

Przykład instalacji dla armatury bezciśnieniowej

Pilot zdalnego sterowania radiowego
z uchwytem ściennym

Przykład instalacji dla armatury stałociśnieniowej



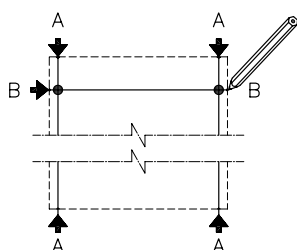
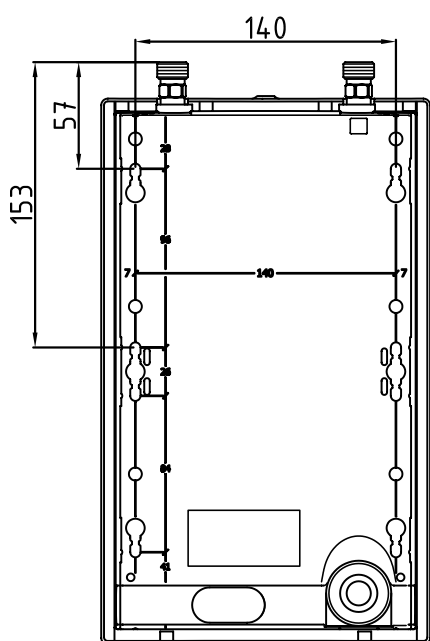
6. Instalacja

Podgrzewacz musi być przyłączony tylko do instalacji elektrycznej wykonanej w układzie sieciowym TN-S lub TN-C-S wg EN 806 Ponadto należy stosować się do:

- VDE 0100
- Przepisów Rejonowych Zakładów Energetycznych i Zakładów Wodociągowych
- Danych zamieszczonych na tabliczce znamionowej i danych technicznych
- Należy używać wyłącznie odpowiednich i nieuszkodzonych narzędzi

Miejsce montażu

- Urządzenie instalować tylko w pomieszczeniach nie narażonych na działanie temperatur poniżej zera. Nie wolno narażać urządzenia na działanie mrozu.
- Urządzenie jest przewidziane do montażu pod zlewem i musi być zainstalowane pionowo, z przyłączami wody na górze.
- Urządzenie odpowiada klasie ochrony IP 24.
- Celem uniknięcia strat ciepła, odległość pomiędzy przepływowym podgrzewaczem a miejscem poboru wody powinna być możliwie niewielka.
- W celu umożliwienia prac konserwacyjnych, na rurze doprowadzającej wodę do podgrzewacza powinien być zainstalowany zawór odcinający. Urządzenie musi być dostępne dla celów konserwacji.
- Instalacja wodociągowa może być wykonana z rur miedzianych lub stalowych. Rury z tworzyw sztucznych mogą być stosowane tylko wówczas, gdy odpowiadają normom DIN 16893, seria 2. Rury rozprowadzające ciepłą wodę powinny być izolowane termicznie.
- Rezystywność (rezystancja właściwa) wody przy temperaturze 15 °C musi wynosić przynajmniej 1000 Ω cm. Informacje odnośnie rezystywności wody można uzyskać w lokalnych wodociągach.

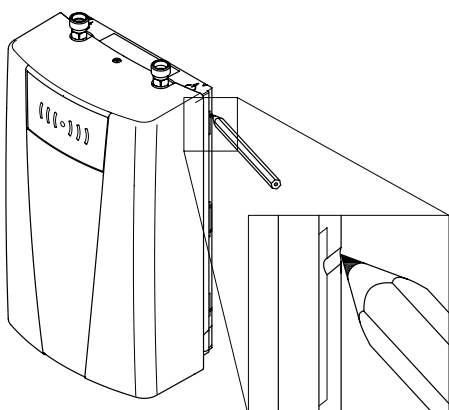


Montaż urządzenia

1. Przed instalacją należy dokładnie wyflukać przewody wody, aby usunąć zanieczyszczenia z przewodów.
2. Przytrzymać urządzenie przy ścianie; następnie zaznaczyć linie nawierceń u góry i na dole oraz po prawej i lewej stronie na niewielkich wgłębieniach na krawędzi obudowy (patrz rysunek). Opcjonalnie można użyć szablonu montażowego, znajdującego się na wyjmowanych stronach wewnętrznych niniejszej instrukcji.
3. Górne i dolne oznaczenia połączyć ze sobą w pionie (A-A).
4. Oznaczenia po prawej i lewej stronie połączyć ze sobą w poziomie (B-B).
5. Punkty przecięcia tych linii to punkty nawierceń.
6. Nawiercić otwory przy użyciu wiertła 6 mm. Włożyć dołączone kołki i śruby. Śruby muszą wystawać na 5 mm.
7. Zawiesić urządzenie na tylnych otworach do zawieszenia i delikatnie je docisnąć, aż zostanie zablokowane.

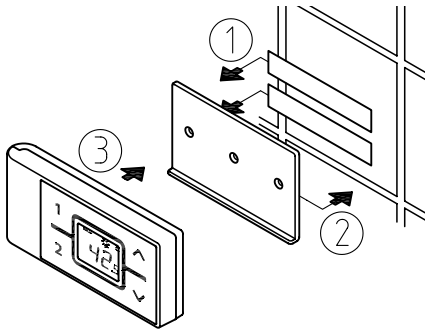
Montaż urządzenia

1. Rurki przyłącza wody przykręcić do przyłączy wody urządzenia. Zastosować w tym celu uszczelkę 3/8 cala.
2. Wielokrotnie otwierać i zamykać zawór ciepłej wody, tak długo, aż z instalacji nie będą się wydobywać pęcherzyki powietrza, a podgrzewacz będzie odpowietrzony.

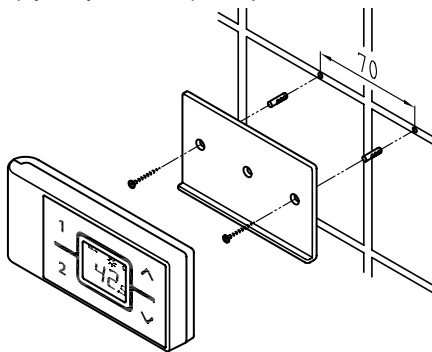


6. Instalacja

Rysunek A:
Montaż za pomocą taśmy klejącej



Rysunek B:
Opcjonalny montaż za pomocą kołków i śrub



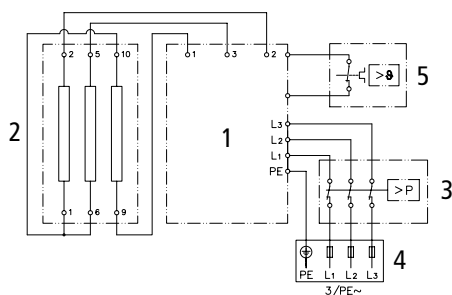
Montaż uchwyty ściennego

- Przed montażem uchwyty ściennego należy sprawdzić, czy w przewidzianym miejscu jest zapewniony kontakt radiowy pilot zdalnego sterowania z przepływowym podgrzewaczem.
- Uchwyt ścienny na pilot zdalnego sterowania radiowego można po zdjęciu folii ochronnych przytwierdzić do trwałego podłoża (np. płytek) za pomocą taśmy klejącej (rysunek A) lub zamocować na ścianie za pomocą odpowiednich kołków (\varnothing 4 mm) i śrub (rysunek B).
- Po przytwierdzeniu do podłoża za pomocą taśmy klejącej korekta pozycji nie jest możliwa ze względu na dużą siłę przyczepności taśmy. Podczas przyklejania pamiętać o wypoziomowaniu.
- Siła magnetyczna utrzymuje pilot zdalnego sterowania w uchwycie ściennym.

Wskazówka: Nie wystawiać pilota zdalnego sterowania na działanie wilgoci.

7. Podłączenie prądu

Schemat układu elektrycznego



1. Elektronika
2. Element grzejny
3. Zabezpieczenie ciśnieniowe SDB
4. Listwa zaciskowa
5. Zabezpieczenie termiczne STB

Tylko przez specjalistę!

Należy przestrzegać:

- Podgrzewacz musi być przyłączony tylko do instalacji elektrycznej wykonanej w układzie sieciowym TN-S lub TN-C-S wg PN-91/E-05009/03
- Przepisów Rejonowych Zakładów Energetycznych i Zakładów Wodociągowych
- Danych technicznych i informacji zamieszczonych na tabliczce znamionowej.
- Urządzenie podłączyć do przewodu uziemiającego!

Założenia budowlane

- Podgrzewacz musi być przyłączony do stałej instalacji elektrycznej. Urządzenie musi być podłączone do uziemienia. Maksymalny przekrój kabla 6 mm².
- Przewody elektryczne muszą znajdować się w nienagannym stanie, a po montażu nie powinno się mieć do nich bezpośredniego dostępu.
- Od strony instalacji podgrzewacza należy przewidzieć wielobiegunowe urządzenie rozłączające zasilanie elektryczne o rozwarciu styków przynajmniej 3 mm na biegun (np. poprzez bezpieczniki).
- Dla zabezpieczenia urządzenia należy zamontować bezpieczniki o parametrach odpowiednio dostosowanych do mocy podgrzewacza.

Przełącznik priorytetowy/skrzynka

Jeśli będą podłączane dalsze urządzenia zasilane prądem trójfazowym, zaleca się zastosowanie skrzynki z przełącznikiem priorytetowym firmy CLAGE (nr art. 82260). Alternatywnie do przewodu zewnętrznego L₂ można podłączyć przełącznik priorytetu dla elektronicznych podgrzewaczy przepływowymi (CLAGE nr art. 82250). W tym celu na urządzeniu należy wybrać szczególny tryb pracy.

LCD	Opis
0	Tryb bez przełącznika przeciążeniowego, ustawienie fabryczne
1	Tryb z normalnym przełącznikiem priorytetu
2	Tryb z czułym przełącznikiem priorytetu

W celu zmiany trybu pracy należy jednocześnie wcisnąć przyciski ①, ②, Ⓐ i Ⓞ i odczekać, aż na wyświetlaczu pojawi się żądana wartość (0, 1 lub 2), a następnie zwolnić przyciski. Najpierw należy wybrać tryb 1 i sprawdzić działanie przełącznika priorytetowego przy małej mocy urządzenia (wartość zadana 35 stopni i ograniczona ilość wody). Jeśli dochodzi do migotania przełącznika priorytetu, należy wybrać tryb 2.



Podłączenie elektryczne

Przed podłączeniem urządzenia do sieci elektrycznej należy się upewnić, że zasilanie jest wyłączone!

Podłączenie elektryczne ze ściennym gniazdem przyłączeniowym

Urządzenie należy podłączyć za pomocą danego przewodu przyłącza do gniazda przyłączeniowego urządzenia. W razie potrzeby wykorzystać w tym celu jeden z trzech otworów na wprowadzenie przewodu (z prawej, z lewej lub u dołu urządzenia).

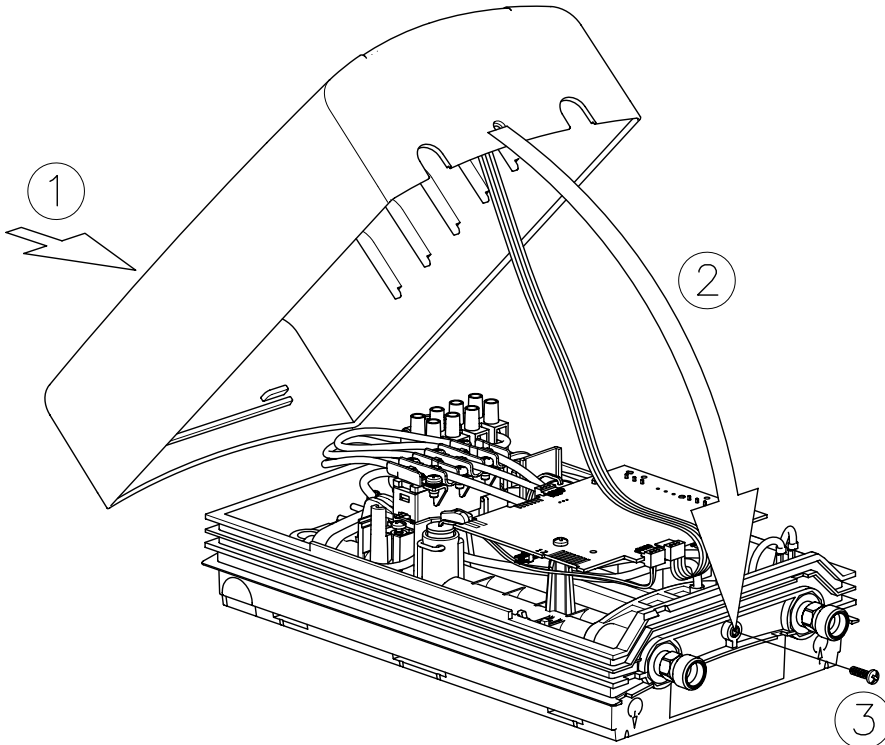
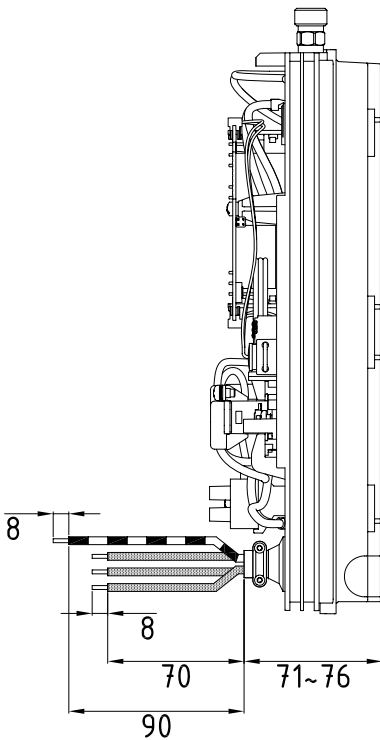
7. Podłączenie prądu

Alternatywne podłączenie:

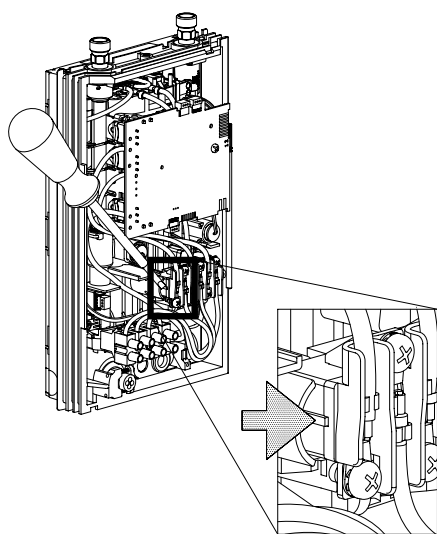
Podłączenie do stałej instalacji elektrycznej

Jeśli warunki lokalne pozwalają na podłączenie do stałej instalacji elektrycznej, należy postępować w następujący sposób:

1. Zdemontować przewód zasilający występujący w urządzeniu.
2. Przewód należy odstąpić w taki sposób, aby możliwe było wprowadzenie do urządzenia kabla z płaszczem przez tuleję chroniącą przed bryzgami wody, aż do uchwytu unieruchamiającego kabel.
3. Następnie wprowadzić kabel do urządzenia przez tuleję w taki sposób, żeby można było bezpiecznie unieruchomić płaszcz kabla za pomocą uchwytu. Zależnie od potrzeby wykorzystać jeden z trzech otworów na wprowadzenie przewodu (z prawej, z lewej lub u dołu urządzenia). Tulejka chroniąca przed bryzgami wody zapobiega przedostaniu się wody do urządzenia wzdłuż przewodu zasilającego. Należy koniecznie zastosować tulejkę chroniącą przed bryzgami wody!
4. Zamontować uchwyt unieruchamiający kabel. Należy koniecznie zastosować uchwyt unieruchamiający kabel.
5. Odizolować kable i podłączyć je do zacisków przyłączeniowych zgodnie z przedstawionym schematem układu elektrycznego. Urządzenie należy podłączyć do przewodu ochronnego.
6. Po wykonaniu podłączenia elektrycznego zamontować obudowę urządzenia. Uważać, żeby kabel połączeniowy urządzenia nie zatrzasnął się między obudową a spodnią częścią urządzenia.

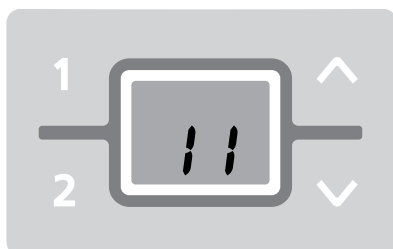


8. Pierwsze uruchomienie



Multiple Power System:

Moc znamionowa (maks. pobór mocy) może być przełączana podczas instalacji!



Przed podłączeniem do sieci elektrycznej wielokrotnie powoli otwierać i zamykać zawór ciepłej wody tak, aby napełnić układ wodą i całkowicie go odpowietrzyć.

W tym celu należy wyciągnąć ewentualnie dostępne regulatory przepływu z armatury, aby zapewnić maksymalny przepływ. Przepłukać przewód ciepłej wody i zimnej wody przez co najmniej jedną minutę.

Po każdym opróżnieniu (n p. w wyniku prac wykonywanych na instalacji wodociągowej, z uwagi na niską temperaturę lub po wykonaniu prac naprawczych) urządzenie należy przed ponownym uruchomieniem na nowo odpowietrzyć.

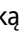
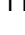

Jeżeli podgrzewacz przepływowy nie daje się uruchomić, sprawdzić, czy podczas transportu nie zadziałało zabezpieczenie termiczne (STB) lub zabezpieczenie ciśnieniowe (SDB). W razie potrzeby zresetować wyłącznik bezpieczeństwa.

Przełączanie mocy

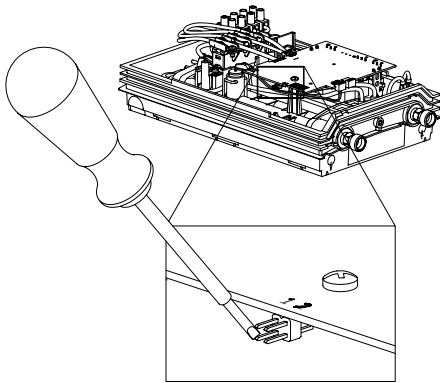
Może być wykonywane tylko przez autoryzowanego specjalistę, w przeciwnym razie wygasa gwarancja!

Przy pierwszym włączeniu napięcia zasilania należy ustawić maksymalną moc urządzenia. Dopiero po ustawieniu mocy urządzenie będzie normalnie działać.

Maksymalna możliwa moc jest zależna od otoczenia instalacji. Koniecznie przestrzegać danych podanych w tabeli z danymi technicznymi, w szczególności niezbędnego przekroju elektrycznego przewodu przyłączeniowego i zabezpieczenia. Dodatkowo przestrzegać postanowień normy DIN VDE 0100.

1. Włączyć zasilanie urządzenia.
2. Zdjąć pokrywę schowka na baterie i włożyć baterie (alkaliczne 2x AAA). Przestrzegać biegunowości baterii. Baterie należy wkładać w chwili, gdy zasilanie przepływowego podgrzewacza jest włączone. Pilot do zdalnej obsługi radiowej jest fabrycznie zaprogramowany w urządzeniu. Po włożeniu baterii wyświetlacz przez około 4 sekundy będzie pokazywał wszystkie segmenty. Pojawi się wskazanie mocy.
3. Przy pierwszym włączeniu napięcia na wyświetlaczu miga wartość „11”. Jeśli tak nie jest, należy zapoznać się z wskazówką „Ponowne uruchomienie”.
4. Za pomocą przycisków ze strzałką  i  ustawić maksymalną moc urządzenia w zależności od przyłącza prądu: 11 lub 13 kW.
5. Potwierdzić ustawienie za pomocą przycisku . Urządzenie zacznie pracować.
6. Oznaczyć ustawioną moc na tabliczce znamionowej.
7. Otworzyć zawór do pobierania ciepłej wody. Sprawdzić działanie przepływowego podgrzewacza wody.
8. Po ustawieniu maksymalnej mocy urządzenia podgrzewanie wody zostaje włączone po ok. 10 - 30 sekundach ciągłego przepływu wody.
9. Zapoznać użytkownika z obsługą urządzenia i przekazać mu instrukcję obsługi.
10. Wypełnić kartę rejestracyjną i wysłać ją do centralnego biura obsługi klienta lub zarejestrować urządzenie online.

8. Pierwsze uruchomienie



Ponowne uruchomienie

Jeśli urządzenie po pierwszym zainstalowaniu będzie ponownie uruchamiane przy zmianie przyłącza prądu, to konieczna może się okazać zmiana maksymalnej mocy urządzenia. Poprzez krótkotrwałe zmostkowanie obu kołków (patrz rysunek), np. przy pomocy izolowanego śrubokręta (EN 60900), urządzenie powraca do ustawienia fabrycznego. Wszystkie parametry przyjmują fabrycznie nastawione wartości, a funkcja grzania zostaje zablokowana.

Należy teraz ręcznie zaprogramować pilot zdalnego sterowania radiowego (patrz instrukcja obsługi).

Po ponownym zaprogramowaniu na wyświetlaczu miga „11”, do momentu ustawienia maksymalnej mocy urządzenia. Stan ten pozostaje zachowany przy wyłączeniu i włączaniu napięcia.

Wskazówki dotyczące rozwiązywania problemów z połączeniem radiowym

Jeśli komunikacja pilota zdalnego sterowania z podgrzewaczem jest niemożliwa, na wyświetlaczu pojawi się „no” i migający cyklicznie symbol radia. Naciśnięcie przycisku spowoduje ponowne nawiązanie komunikacji.

W takim wypadku należy zmniejszyć odległość do urządzenia i sprawdzić, czy zasilanie jest włączone.

Po dokonaniu wymiany baterii i przełączeniu mocy na wyświetlaczu pojawi się ostatnio ustawiona wartość zadana i status urządzenia.

Sterowanie zdalne

Jeżeli przepływowy podgrzewacz wody jest obsługiwany przez sterowanie zdalne i urządzenie zasila natrysk, to należy ograniczyć temperaturę wody do 55°C. Parametr ograniczenia temperatury („tL”) w menu serwisowym należy po uzgodnieniu z klientem ustawić na maksymalnie 55°C i uaktywnić poziom blokady.

W przypadku eksploatacji z wstępnie podgrzaną wodą jej temperaturę należy także ograniczyć do 55°C.

Funkcja blokowania

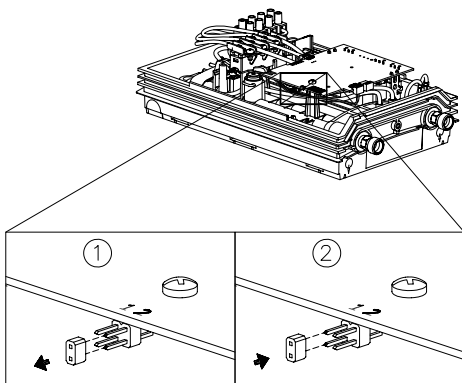
Zakres obsługi urządzenia może zostać ograniczony. Konfiguracja jest przeprowadzana w menu serwisowym.

Włączanie funkcji blokowania

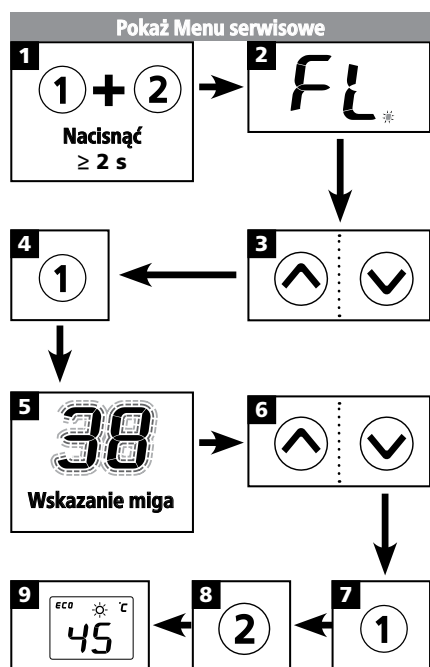
1. W „menu serwisowym” nastawić żądaną blokadę (patrz rozdział „Menu serwisowe” w niniejszej instrukcji).
2. Odłączyć urządzenie od sieci (np. poprzez wyłączenie bezpieczników).
3. Zmienić położenie mostka na elektronice mocy przełączając z wtyku 1 na wtyk 2 (patrz rysunek).
4. Ponownie włączyć urządzenie.

Wyłączanie funkcji blokowania

1. Odłączyć urządzenie od sieci (wyłączyć bezpieczniki).
2. Zmienić położenie mostka przełączając z wtyku 1 na wtyk 2.
3. Ponownie włączyć urządzenie.



9. Menu serwisowe



Punkt menu - kolejność funkcji
„Menu serwisowe”:

↑	FL	Przepływ
	Po	Moc
	t1	Temp in
	t2	Temp out
↓	CA	Wartość kontrolna
	PL	Moc urządzenia
	Er	Diagnoza
	LL	Funkcja blokowania
	nr	Wersja oprogramowania
	Ch	Kanał radiowy
	rS	Moc odbierana
	tL	Ograniczenie temperatury
	ILC	Sygnal

Menu serwisowe oferuje przegląd parametrów systemu i służy do diagnozy.

Aby aktywować menu należy wcisnąć przyciski ① i ② na co najmniej 2 sekundy, na wyświetlaczu pojawi się „FL” i migający punkt. Za pomocą przycisków ze strzałką ▲ i ▼ można przełączać między poszczególnymi wyświetlanymi wartościami.

Aby zobaczyć wartość aktualnie wybranego punktu menu, nacisnąć przycisk ①. Wyświetlona wartość będzie migać. (W niektórych punktach menu można za pomocą przycisków ze strzałką ▲ i ▼ przełączać między poszczególnymi wartościami.) Ponowne naciśnięcie przycisku ① powoduje powrót do wybranego menu. Za pomocą przycisku ② następuje powrót do normalnych wskazań wyświetlacza (wartość zadana). Po dwóch minutach, w ciągu których nie zostanie wcisnięty przycisk, nastąpi powrót do normalnych wskazań wyświetlacza.

Poszczególne wyświetlane wartości:

„FL”: Przepływ

Wskazanie aktualnego przepływu w l/min.

„Po”: Moc

Wskazanie aktualnego poboru mocy w kW

„t1”: Temp in

Wskazanie temperatury wlotowej w °C.

„t2”: Temp out

Wskazanie temperatury wylotowej w °C.

„CA”: Wartość kontrolna

Wskazanie wartości kontrolnej regulatora. Normalny zakres: 40 – 60.

„PL”: Moc urządzenia

Wskazanie aktualnie nastawionej maksymalnej mocy urządzenia w kW.

„Er”: Diagnoza

Wskazanie ostatnich dziesięciu komunikatów diagnozy.

Pierwsza wartość po naciśnięciu przycisku ① pokazuje aktualny kod błędu (patrz „Krótka diagnoza dla fachowca” w obudowie). Naciśnięcie przycisków ze strzałką ▲ i ▼ umożliwi wyświetlenie kolejno ostatnich dziesięciu kodów błędów w porządku chronologicznym. Wskazanie miga pokazując na zmianę numer błędu od „0” do „9” i przynależny błąd. Ostatni błąd występuje zawsze na pozycji „0”, a wcześniejsze błędy przesuwane są każdorazowo o jedną pozycję do tyłu.

„LL”: Funkcja blokowania

Zakres obsługi urządzenia może zostać ograniczony.

Opcje ustawienia:

„0” bez ograniczeń (ustawienie fabryczne)

„1” Reset fabryczny za pomocą przycisku (Countdown) niemożliwy, parametry w menu serwisowym mogą być przeglądane, ale nie wolno ich zmieniać.

„2” jak 1, dodatkowo nie można wywołać menu serwisowego

„3” jak 2, dodatkowo nie można zmienić pamięci wartości zadanych 1 i 2

„4” jak 3, dodatkowo nie można zmienić wartości zadanej

Wskazówka: Po wybraniu ustawienia „1”, „2”, „3” lub „4” zmiana parametrów systemowych w menu serwisowym jest niemożliwa!

Aby móc ponownie zmieniać parametry systemowe, należy usunąć mostek elektroniczny, jak opisano w rozdziale „Pierwsza instalacja” w punkcie „Wyłączanie funkcji blokowania”.

9. Menu serwisowe

Punkt menu - kolejność funkcji
„Menu serwisowe”:

FL	Przepływ
PO	Moc
tl	Temp in
t2	Temp out
EA	Wartość kontrolna
PL	Moc urządzenia
Er	Diagnoza
LL	Funkcja blokowania
nr	Wersja oprogramowania
Ch	Kanał radiowy
rS	Moc odbierana
tL	Ograniczenie temperatury
llc	Sygnal

„nr”: Wersja oprogramowania

Wskazanie aktualnej wersji oprogramowania.

„Ch”: Kanał radiowy

Wskazanie aktualnego kanału radiowego przepływowego podgrzewacza i pilota zdalnego sterowania

„rS”: Moc odbierana

Wskazanie aktualnej jakości sygnału połączenia radiowego w procentach. W zależności od odległości pilota zdalnego sterowania od podgrzewacza wartość waha się między 10% a 100%.

„tL”: ograniczenie temperatury

Maksymalną temperaturę urządzenia można zredukować do dowolnej wartości poniżej zakresu ustawienia temperatury.

Aby uaktywnić ograniczenie, należy uaktywnić poziom blokady przez założenie mostka.

„llc”: Sygnal

Wskazanie jakości połączenia przy podłączeniu wyświetlacza diagnostycznego.

PL

10. Środowisko i recykling

Niniejszy produkt został wyprodukowany z materiałów i komponentów o wysokiej jakości, które można ponownie przetworzyć. W przypadku utylizacji prosimy zwrócić uwagę, aby urządzenia elektryczne po zakończeniu użytkowania nie były wyrzucane razem z odpadami domowymi. W związku z tym urządzenie musi zostać dostarczone do komunalnych punktów przyjmujących elektrośmieci. Taka prawidłowa utylizacja służy ochronie środowiska i zapobiega możliwym szkodliwym oddziaływaniom na człowieka i środowisko, które mogą wynikać z niewłaściwego przetwarzania urządzeń po zakończeniu okresu ich eksploatacji. Dokładniejsze informacje dotyczące najbliższego punktu zbiórki lub przedsiębiorstwa recyklingowego można uzyskać w odpowiednim urzędzie administracji lokalnej.

Klienci handlowi: Aby zutylizować urządzenia, skontaktować się ze sprzedawcą lub dostawcą. Udzielą oni dalszych informacji na ten temat.

Innehållsförteckning

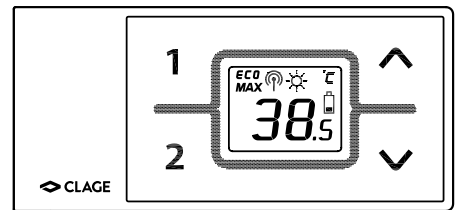
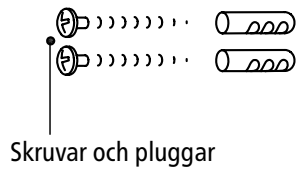
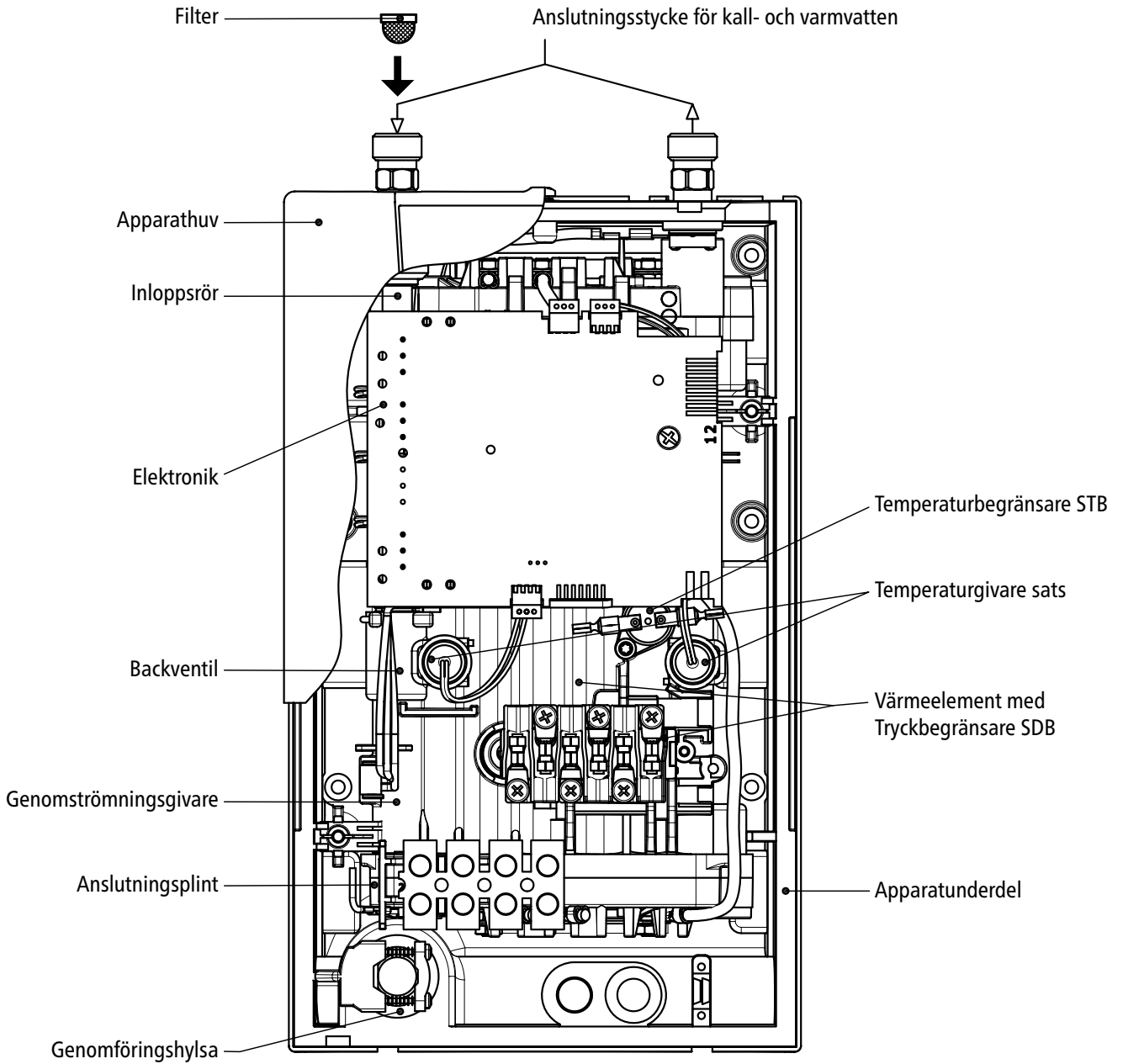
1. Översiktsbild	94
2. Säkerhetsinformation	95
3. Tekniska data	96
4. Mått	96
5. Installationsexempel	97
6. Installation	98
Monteringsplats	98
Uppmontering av apparaten	98
Ansluta apparaten	98
Montera väggållare	99
7. Elanslutning	100
Kopplingsschema	100
Installationsförutsättningar	100
Belastningsreduktionsrelä /-box	100
Elanslutning	100
Elanslutning till dosa / brytare	100
Anslutning till fast dragen ledning	101
8. Idrifttagande första gång	102
Effektomkoppling	102
Förnyat idrifttagande	103
Anvisningar vid problem med radioförbindelsen	103
Fjärrstyrning	103
Spärrnivå	103
9. Servicemeny	104
10. Miljö och recykling	105

Montagemallen finns på löstagbara insidan.

1. Översiktsbild

Ange alltid apparattyp och serienummer vid beställning av reservdelar!

SV



Fjärrkontroll inkl. batterier






Läs igenom denna bruksanvisning noggrant ända till sista sidan innan du installerar eller använder anordningen. Förvara denna bruksanvisning tillsammans med värmaren för senare användning!

Denna bruksanvisning vänder sig till fackmän som är ansvariga för installationen av värmaren samt till slutanvändaren. De handledningar som följer med apparaten motsvarar dess tekniska nivå.

Den senaste gällande utgåvan av den här bruksanvisningen finns på www.clage.de/downloads

- Använd värmaren endast om den har installerats korrekt och är i tekniskt fullgott skick.
- Öppna aldrig värmaren utan att först ha brutit strömförsörjningen till den.
- Vidtag inga tekniska ändringar på värmaren eller på el- eller vattenledning- ar.
- Värmaren måste jordas.
- Tänk på att vattentemperaturer över ca 43 °C, i synnerhet av barn, upplevs som heta och kan ge upphov till en känsla av brännskada. Tänk på att även armaturerna blir motsvarande heta efter en längre stunds genomströmning.
- Värmaren är enbart avsedd för hushållsbruk och liknande ändamål inne i slutna utrymmen och får endast användas till uppvärmning av dricksvatten.
- Värmaren får aldrig utsättas för minusgrader.
- De värden som anges på typskylten måste följas.
- Slå i händelse av fel omedelbart ifrån säkringarna. Stäng omgående vatten- tillförseln om värmaren läcker. Låt enbart Clages service eller ett auktorise- rat serviceföretag åtgärda felet.
- Denna värmare kan användas av barn från och med 3 års ålder samt av personer med begränsad fysisk, sensorisk eller mental förmåga eller brist på erfarenhet och kunskaper om detta sker under uppsikt eller om de har instruerats om en säker användning av värmaren och inser vilka risker som kan förekomma i samband med användningen. Barn får inte leka med vär- maren. Rengöring och användarunderhåll får inte utföras av barn utan upp- sikt.
- Ha inte radiofjärrkontrollen och vägghållaren i närheten av kreditkort och dylikt med magnetremsor. De inbyggda magneterna kan göra kortets magnetremsor oläsbara.

3. Tekniska data

Typ	CFX-U FUNKTRONIC MPS®	
Energieeffektivitetsklass	A *)	
Nominell effekt (märkström)	11 / 13,5 kW (16 / 19,5 A)	
Vald effekt (vald ström)	11 kW (16 A)	13,5 kW (19,5 A)
Elanslutning	3~ / PE 380..415 V AC	
Ledningsarea	2,5 mm ²	4,0 mm ²
Varmvattenkapacitet (l/min) max. vid $\Delta t = 33$ K	4,8	5,8 ¹⁾
Nominellt innehåll	0,3 l	
Sluten konstruktion	1,0 MPa (10 bar) nominellt övertryck	
Värmarsystem	blankmotstånd IES®	
användningsområde vid 15 °C: spec. vattenmotstånd spec. elekt. ledningsförmåga	$\geq 1000 \Omega \text{cm}$ $\leq 100 \text{ mS/m}$	
inloppstemperatur	≤ 70 °C	
inkopplings- genomströmning – max.	2,0 – 5,0 l/min ²⁾	
Tryckförlust	0,2 bar vid 2,5 l/min	1,3 bar vid 9,0 l/min ³⁾
Temperaturinställningsområde	20 °C – 60 °C	
Vattenanslutning	G 3/8"	
Vikt (med vattenfyllning)	2,7 kg	
Skyddsklass enligt VDE	I	
Skyddstyp / Säkerhet	   IP24 CE	

*) Uppgiften motsvarar EU-förordningen Nr. 812/2013

1) Blandvatten

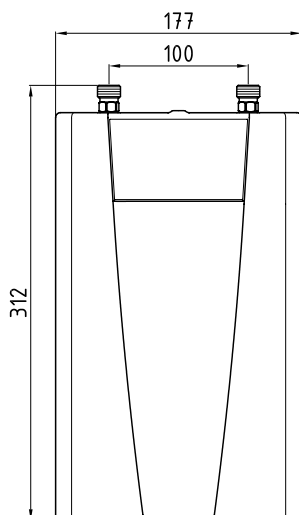
2) Begränsad genomströmning för att erhålla optimal temperaturökning

3) Utan genomströmningsvolymregulator

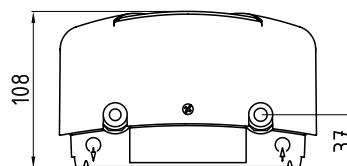
Typ	FX Radiofjärrkontrollen
Driftspänning	3 V
Batterityp	2x AAA Alkaline ¹⁾
Skyddsklass	IP 20
Räckvidd	10 m inkl. vägg
Sändareffekt	max. 1 mW
Sändnings- / mottagningsfrekvens	868,3 MHz
Strålning	oriktad
Godkännanden	Europa EN 300 220 / CE

1) Uppladdningsbara batterier får inte användas

4. Mått

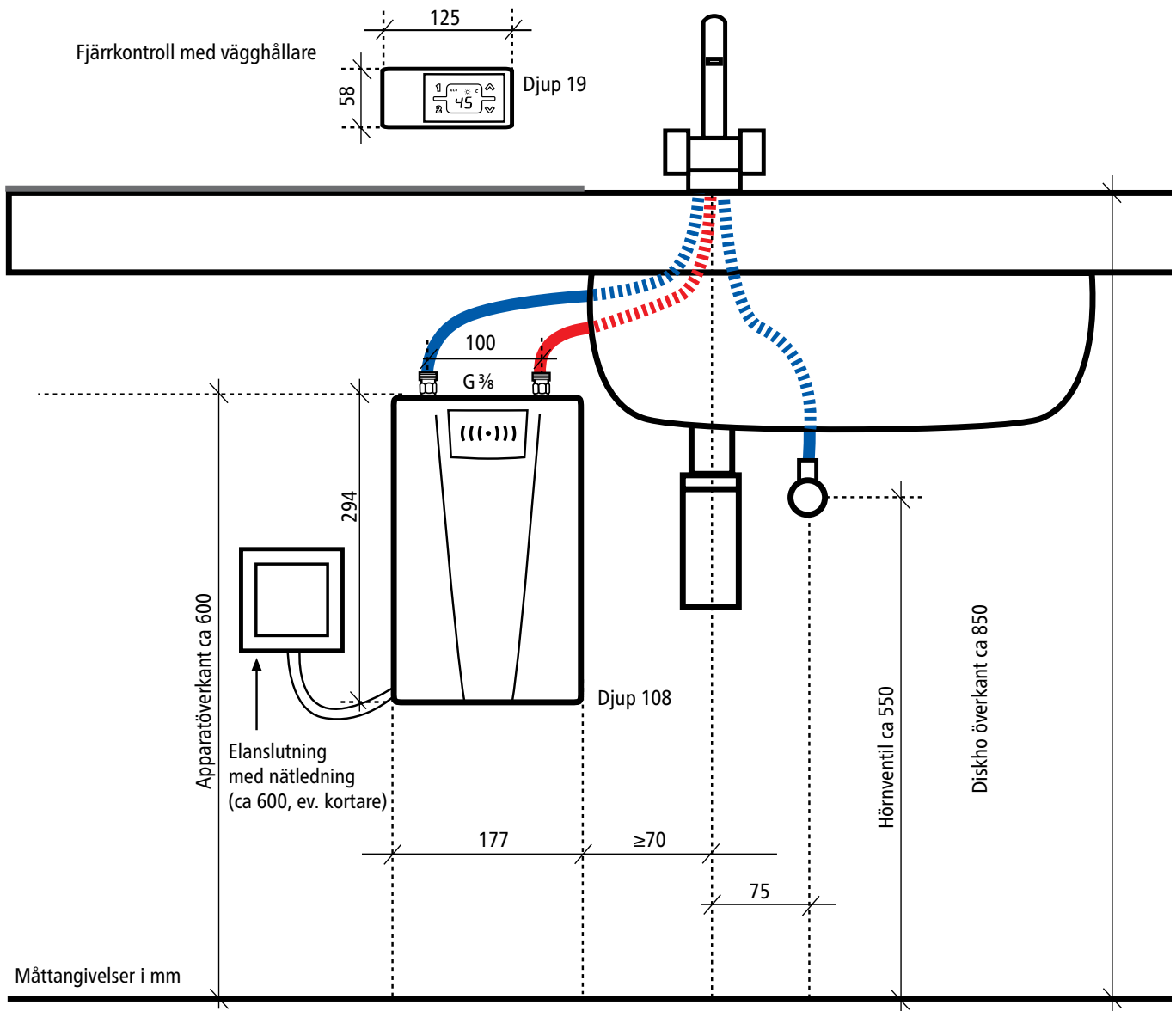


Måttangivelser i mm

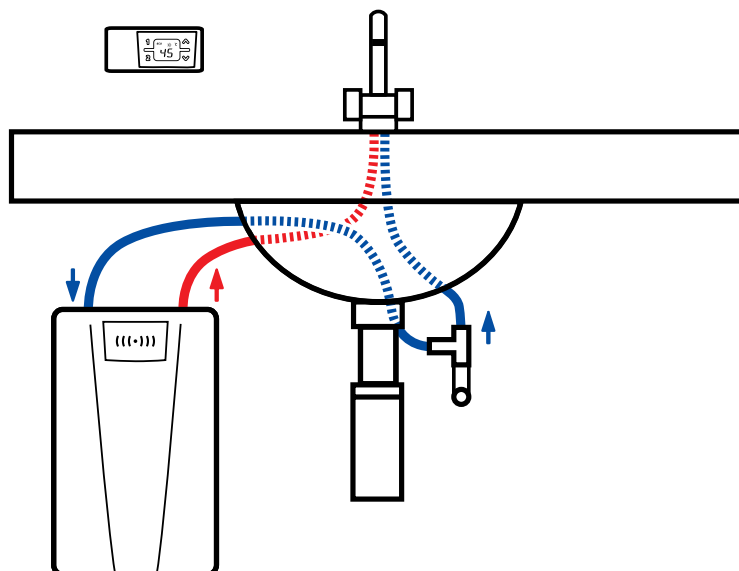


5. Installationsexempel

Installation med trycklös armatur



Installation med trycklös armatur



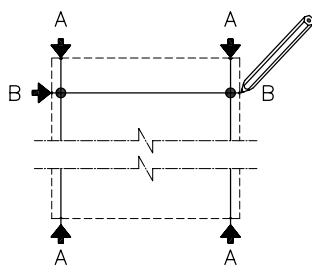
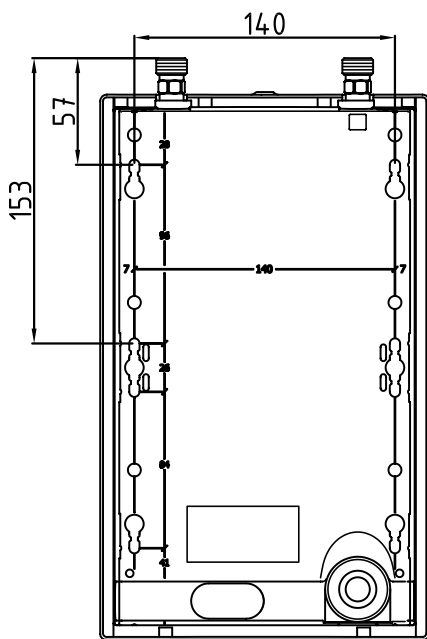
6. Installation

Att tänka på:

- VDE 0100
- EN 806
- Bestämmelser hos lokala energi- och vattenförsörjningsföretag
- Tekniska data och uppgifter på typskylten
- Enbart lämpliga och oskadade verktyg får användas

Monteringsplats

- Installera bara maskinen i ett frostfritt utrymme. Apparaten får aldrig utsättas för minusgrader.
- Apparaten är avsedd för montering under bänk och måste installeras liggande vågrätt med ovanliggande vattenanslutningar.
- Apparaten uppfyller skyddstyp IP 24.
- För att undvika värmeförluster bör avståndet mellan genomströmningvärmaren och tappstället vara minsta möjliga.
- För underhållsarbeten bör en avstängningsventil installeras på tillloppsledningen. Apparaten måste kunna gå att nå i underhållssyften.
- Vattenledningar av koppar eller stål kan användas. Plaströr får bara användas om de uppfyller DIN 16893 rad 2. Varmvattenledningarna måste vara isolerade
- Det specifika vattenmotståndet måste vid 15 °C vara minst 1000 Ω cm. Uppgift om det specifika vattenmotståndet kan erhålls från vattenverket i din kommun.

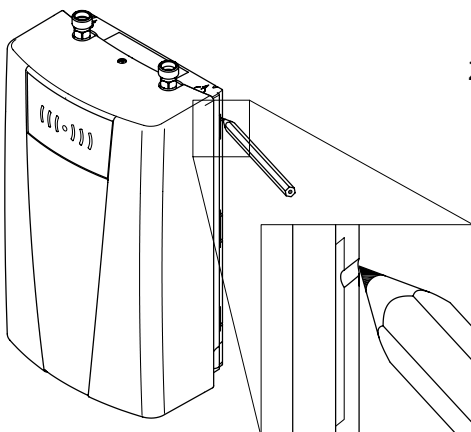


Uppmontering av apparaten

1. Spola omsorgsfullt igenom inkommande vattenledningar före installationen, för att få bort smuts i ledningarna.
2. Håll apparaten mot väggen; markera sedan upp till och nertill, på höger och vänster sida vid de små ursparingarna i höljets kanter borrhöjden (se bild). Montagemallen finns på löstagbara insidan.
3. Förbind markeringarna uppe och nere vertikalt med varandra (A–A).
4. Förbind markeringarna till höger och vänster med varandra (B–B).
5. Borrhöjden är skärningspunkterna mellan dessa linjer.
6. Borra hålen med ett 6 mm borr. Sätt i medföljande pluggar och skruvar. Skruvarna måste sticka ut minst 5 mm.
7. Häng apparaten på skruvarna genom upphängningsöppningarna på baksidan

Ansluta apparaten

1. Anslut vattenledningarna till apparatens vattenanslutningar. Använd en 3/8 tum packning.
2. Öppna och stäng flera gånger dithörande tappventil för varmvatten, tills det inte längre kommer ut någon luft ur ledningen och genomströmningvärmaren är luftfri.



6. Installation

Bild A:
Montering med klisterremsor

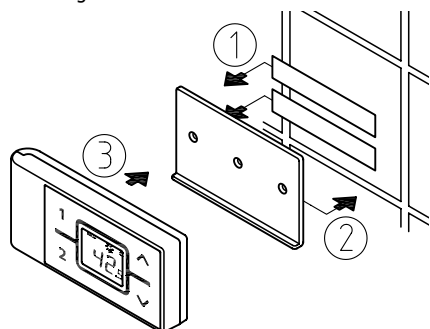
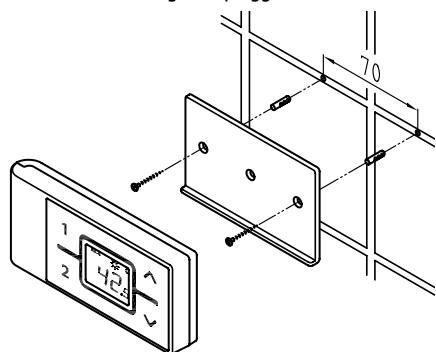


Bild B:
Alternativ montering med pluggar och skruvar



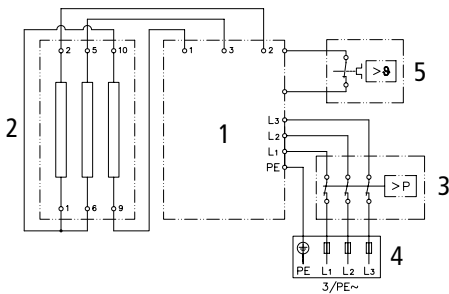
Montera vägghållare

- Kontrollera om radiofjärrkontrollen kan få radiokontakt med genomströmningens värmaren innan vägghållaren monteras.
- Fjärrkontrollens vägghållare kan valfritt klistras fast på ett fast underlag (t.ex. kakel) med de båda klisterremsorna sedan skyddsfolien avlägsnats (bild A) eller med passande pluggar (Ø 4 mm) och skruvar monteras på väggen (bild B).
- Vid användning av klisterremsorna går det inte att korrigera placeringen efter dittryckning eftersom klistret har en mycket stor vidhäftningskraft. Var noga med att fastklistringen blir i vågrät position.
- Fjärrkontrollen hålls fast med hjälp av en magnet i väggfästet.

Obs: Utsätt inte radiofjärrkontrollen för fukt.

7. Elanslutning

Kopplingschema



1. Elektronik
2. Värmeelement
3. Tryckbegränsare SDB
4. Kopplingsplint
5. Temperaturbegränsare STB

Får endast utföras av en fackman!

Att tänka på:

- VDE 0100
- Bestämmelser hos lokala energi- och vattenförsörjningsföretag
- Tekniska data och uppgifter på typskylten
- Anslut apparaten till skyddsledare!

Installationsförutsättningar

- Apparaten måste anslutas permanent till fast dragna ledningar. Apparaten måste anslutas till skyddsledaren. Max. kabelarea 6 mm².
- Elledningarna ska vara utan skador och får inte gå att vidröra efter monteringen.
- En allpolig brytanordning med ett kontaktöppningsgap på minst 3 mm per pol ska monteras (t.ex via säkringar).
- För avsäkring av apparaten ska ett säkringselement för ledningsskydd med en utlösningström anpassad efter apparatens märkström monteras.

Belastningsreduktionsrelä /-box

Vid anslutning av fler trefasapparater rekommenderar vi att använda CLAGE belastningsreduktionsbox (art.nr 82260). Alternativt kan ett belastningsreduktionsrelä för elektroniska genomströmningvärmare (CLAGE art.nr 82250) anslutas till ytterledaren L₂. För detta måste ett speciellt driftsätt väljas på apparaten.

LCD	Beskrivning
0	Drift utan belastningsreduktionsrelä, fabriksinställning
1	Drift med normalt belastningsreduktionsrelä
2	Drift med sensitivt belastningsreduktionsrelä

Tryck, för att ändra driftsättet samtidigt på knapparna ①, ②, ⤴ och ⤵ och vänta tills det önskade värdet (0, 1 eller 2) visas på displayen, släpp sedan knapparna. Därefter ska driftsätt 1 väljas och belastningsreduktionsreläets funktion provas vid liten apparateffekt (35 graders börvärde och låg vattenvolym). Om reduktionsreläet slår till och från är det nödvändigt att välja driftsätt 2.



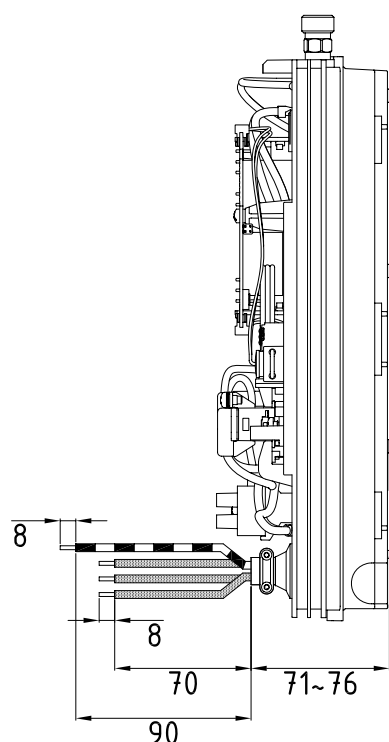
Elanslutning

Kontrollera innan apparaten ansluts till elnätet, att strömförsörjningen är frånkopplad!

Elanslutning till dosa / brytare

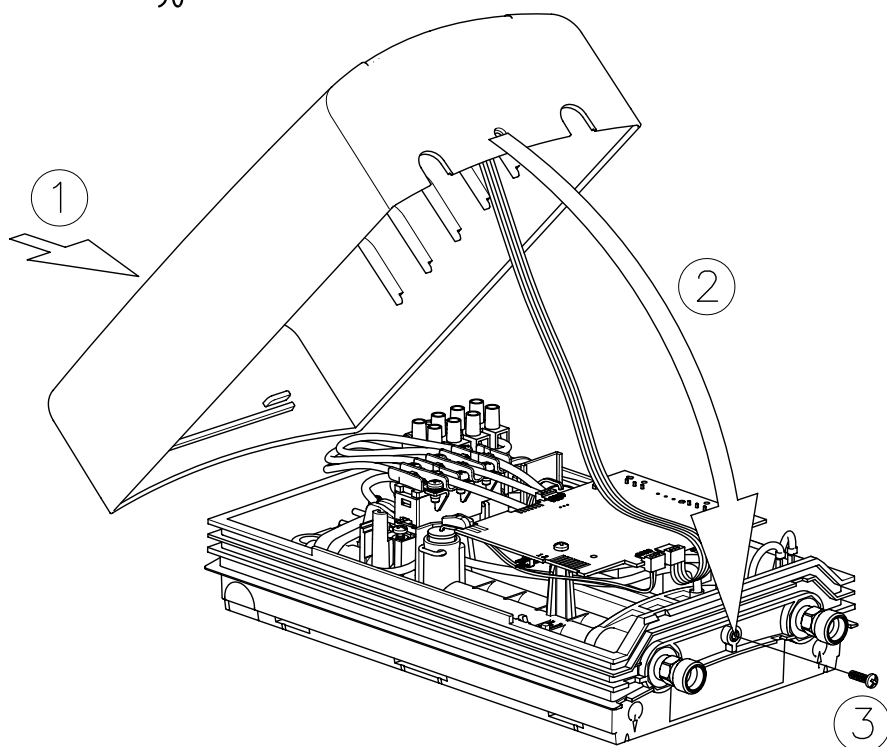
Apparaten ska anslutas via den befintliga anslutningsledningen till en dosa eller allpolig brytare. Vid behov får man bryta ut en av de tre kabelgenomföringarna (höger, vänster eller under på apparaten).

7. Elanslutning

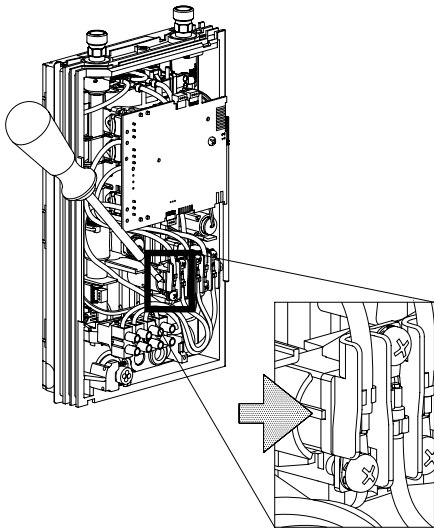
**Alternativt elanslutningssätt:****Anslutning till fast dragen ledning**

Om anslutningen, på grund av lokala förutsättningar, bara kan göras via en fast dragen ledning, blir tillvägagångssättet enligt nedan.

1. Demontera anslutningsledningen som finns på apparaten.
2. Skala av den fast dragna ledningen så att du kan föra in kabeln med höljet genom sprutvattenhylsan till dragavlastningen i apparaten.
3. Led sedan kabeln genom sprutvattenhylsan in till apparaten, så att kabelns hölje kan fixeras säkert med dragavlastningen. Vid behov får man bryta ut en av de tre kabelgenomföringarna (höger, vänster eller nertill på apparaten). Sprutvattenhylsan förhindrar vatten från att tränga in i apparaten längs anslutningsledningen. Skyddshylsan måste användas!
4. Montera dragavlastningen. Dragavlastningen måste användas!
5. Avisolera kabeln och anslut den till anslutningsplinten i enlighet med det avbildade kopplingsschemat. Apparaten ska anslutas till skyddsledaren.
6. Sätt tillbaka apparatens kåpa när elanslutningen är färdig. Se till att ingen kabel kläms fast mellan kåpan och husets underdel.



8. Idrifttagande första gång



Fyll vattenledningarna och apparaten med vatten genom att flera gånger långsamt öppna och stänga varmvattentappventilen före elanslutning så att apparaten luftas fullständigt.

För att garantera maximalt flöde, ta bort eventuell befintlig luftare från kranen. Spola både varmo och kallvattenrören i en minut.

Efter varje tömning (t.ex. efter arbeten på vatteninstallationen, på grund av frostrisk eller efter reparationer på apparaten) måste den luftas på nytt före förnyad driftsättning.

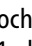
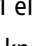

Om genomströmningvärmaren trots flera försök inte går att driftsätta måste du kontrollera om temperaturbegränsaren (STB) eller tryckbegränsaren (SDB) har löst ut på grund av transporten. Återställ eventuellt säkerhetsbrytaren.

Effektomkoppling

Får bara utföras av behörig installatör, i annat fall blir garantin ogiltig.

Vid den första inkopplingen av försörjningsspänningen måste apparatens maximala effekt ställas in. Apparaten tillhandahåller normal funktion först efter att apparateffekten ställts in.

Den maximalt möjliga effekten beror på installationsförutsättningarna. Följ helt uppgifterna i tabellen med Tekniska data, särskilt den nödvändiga arean på elanslutningsledningen samt avsäkring. Följ dessutom angivelserna i DIN VDE 0100.

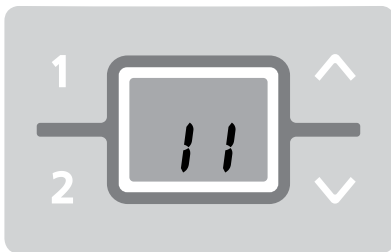
1. Slå på strömförsörjningen till apparaten.
2. Ta bort batterilocket och sätt i batterier (2 x AAA alkaliska). Sätt i batterierna med rätt polaritet. Batterierna bör sättas i, när genomströmningvärmarens strömförsörjning är tillkopplad. Fjärrkontrollen har programmerats till genomströmningvärmaren redan på fabriken. När batterierna satts i visar displayen samtliga segment i ca 4 sekunder. Effekten visas.
3. Vid det allra första tillkopplandet av försörjningsspänning blinkar värdet "11" på displayen. Om så inte är fallet ska du läsa info om "Förnyat idrifttagande"
4. Ställ med pilknapparna  och  in den maximala apparateffekten utifrån installationsförutsättningarna: 11 eller 13 kW.
5. Bekräfta inställningen med knappen  Apparaten lägger sig i driftsläge.
6. Markera inställd effekt på typskylten.
7. Öppna varmvattentappventilen. Kontrollera genomströmningvärmarens funktion.
8. Efter inställning av den maximala apparateffekten aktiveras vattenvärmningen efter ca 10 - 30 sekunders kontinuerligt vattenflöde.
9. Ge användaren information om hur värmaren ska hanteras och överlämna bruksanvisningen.
10. Fyll i registerkortet och skicka detta till den centrala kundservicen eller registrera din apparat online.

SV

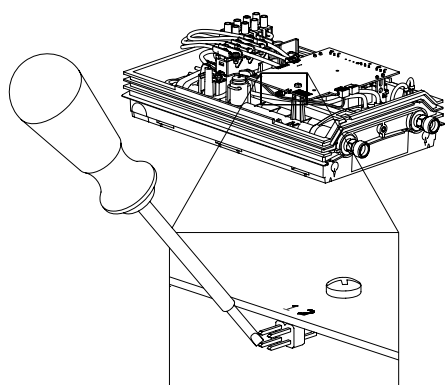


Multiple Power System:

Den nominalla effekten (max. uteffekt) kan kopplas om vid installationen!



8. Idrifttagande första gång



Förnyat idrifttagande

Om apparaten efter installationen ånyo ska tas i drift i en annan installationsomgivning, kan det vara nödvändigt att ändra den maximala apparateffekten. Genom att ett kort ögonblick överbrygga de båda stiften (se bild) med t.ex. en isolerad skruvmejsel (EN 60900) återgår apparaten till leveranstillståndet. Alla parametrar sätts på fabriksinställning och värmefunktionen spärras.

Manuell programmering av fjärrkontrollen måste nu utföras (se bruksanvisning).

Efter förnyad programmering blinkar displayen "11" tills den maximala apparateffekten har ställts in. Detta tillstånd ligger kvar vid ur- och inkoppling av försörjningsspänning.

Anvisningar vid problem med radioförbindelsen

Om fjärrkontrollen inte får kontakt med genomströmningvärmaren visar displayen "no" och en cykliskt blinkande strålningsymbol. Ett nytt kontaktförsök åstadkoms med en knapptryckning.

Minska i detta fall avståndet till genomströmningvärmaren och kontrollera att spänningsförsörjningen är tillkopplad.

Efter ett batteribyte och efter effektomkopplingen visar displayen det senast inställda börvärdet samt apparatens status.

Fjärrstyrning

Om genomströmningvärmaren manövreras med en fjärrstyrning och en dusch försörjs med vatten måste vattentemperaturen begränsas till 55 °C. Parametern Temperaturlimit ("tL") på servicemenyn måste ställas in på maximalt 55 °C efter samråd med kunden och spärrnivån måste aktiveras.

Vid drift med förvämt vatten måste även temperaturen för detta begränsas till 55 °C i byggnaden.

Spärrnivå

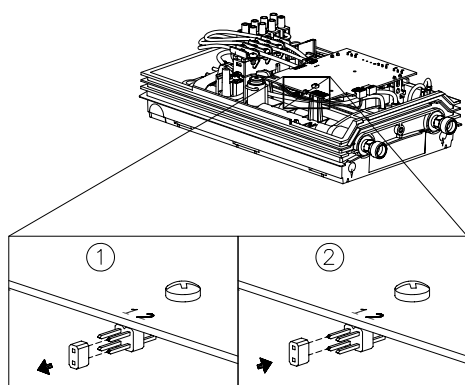
Antalet inställningsfunktioner på apparaten kan begränsas. Konfigurationen görs via servicemenyn.

Aktivering av spärrfunktionen

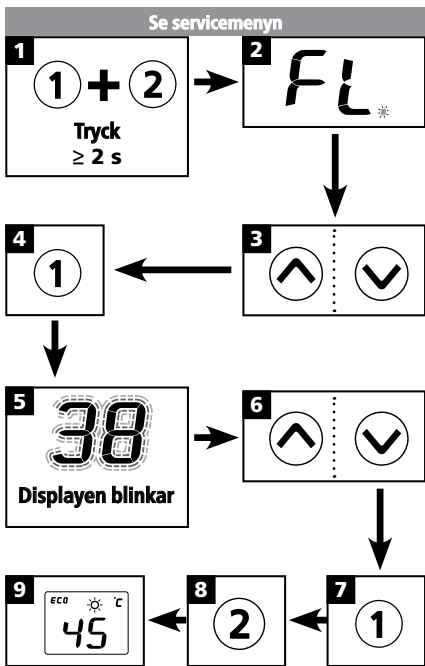
1. Ställ in önskad spärrnivå i "Servicemenyn" (se kapitel "Servicemeny" i denna manual).
2. Skilj apparaten från nätet (t.ex. genom att slå ifrån säkringarna).
3. Koppla om bryggan på effektelektroniken från stift 2 till stift 1 (se bild).
4. Ta apparaten i drift igen.

Deaktivering av spärrfunktionen

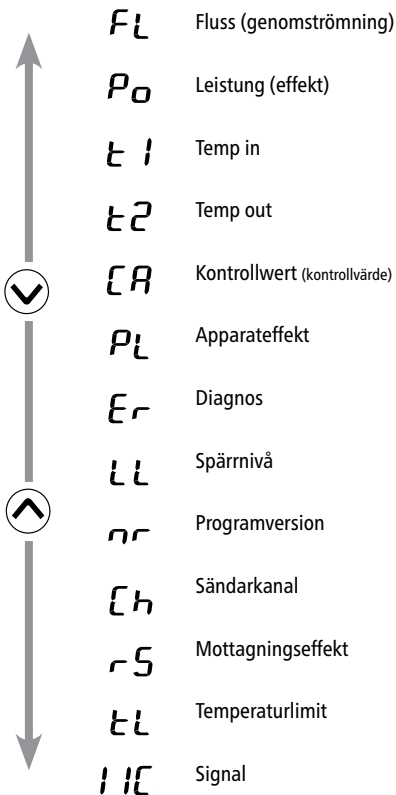
1. Skilj genomströmningvärmaren från nätet: (slå ifrån säkringarna).
2. Anslut bryggan från stift 1 till stift 2.
3. Ta apparaten i drift igen.



9. Servicemeny



Menypunktsföljd "Servicemeny":



Servicemenyn ger en översikt över systemparametrar och hjälper till vid diagnos.

Aktivera menyn genom att trycka på knapparna ① och ② i minst 2 sekunder, på displayen visas "FL" och en blinkande punkt. Med pilknapparna ⤴ och ⤵ kan man växla mellan de enskilda visade värdena.

Tryck på knapp ① för att se värdet för den aktuella valda meny punkten. Displayen visar sedan värdet blinkande. (Hos några meny punkter kan man växla mellan de enskilda värdena med pilknapparna ⤴ och ⤵). Vid en ny tryckning på knappen ① växlas tillbaka till valmenyn. Med knappen ② återgår man till normalvisning (börvärde). Efter två minuter utan att någon knapp tryckts ner återkopplas automatiskt till normal visning.

Visningsvärden var för sig:

"FL": Fluss (genomströmning)

Visar den aktuella genomströmningen i l/min.

"Po": Leistung (effekt)

Visar den aktuella uteffekten i kW

"t1": Temp in

Visar inloppstemperaturen i °C.

"t2": Temp out

Visar utloppstemperaturen i °C.

"CA": Kontrollwert (kontrollvärde)

Visar regulatorns kontrollvärde. Normalt visningsområde: 40 – 60.

"PL": Apparateffekt

Visar den för tillfället inställda maximala apparateffekten i kW.

"Er": Diagnos

Visar de tio senaste diagnosmeddelandena.

Det första värdet efter tryckning på knappen ① visar den aktuella felkoden (se "Snabbdiagnos för installatören" i apparathuven). Genom att trycka på pilknapparna ⤴ och ⤵ kan de senaste tio felkoderna visas kronologiskt efter varandra. Displayen blinkar därvid omväxlande mellan felnumret från "0" till "9" och det dithörande felet. Det senast uppkomna felet läggs alltid under positionen "0" och de tidigare skjuts alltid en position bakåt.

"LL": Spärrnivå

Antalet apparatfunktioner kan begränsas.

Inställningsoptioner:

"0" inga inskränkningar (fabriksinställning)

"1" Fabriksreset via knapp (countdown) är inte möjligt, parametrar i servicemenyn kan ses men inte ändras.

"2" som i 1, men servicemenyn kan inte öppnas

"3" som 2, men börvärdesminne 1 och 2 kan inte ändras

"4" som 3, men börvärde kan inte ändras

Obs: Så snart inställning "1", "2", "3" eller "4" har valts, kan inga fler systemparametrar ändras i servicemenyn!

För att på nytt kunna ändra systemparametrar måste bryggan på effektelektro-niken tas bort, såsom beskrivs i kapitlet "Förstagångsinstallation" under punkten "Deaktivering av spärrfunktionen".

"nr": Programversion

SV

9. Servicemeny

Menypunktsföljd "Servicemeny":

FL	Fluss (genomströmning)
Po	Leistung (effekt)
t1	Temp in
t2	Temp out
[A	Kontrollwert (kontrollvärde)
PL	Apparateffekt
Er	Diagnos
LL	Spärrnivå
nr	Programversion
[h	Sändarkanal
rS	Mottagningseffekt
tL	Temperaturlimit
IIC	Signal

Visning av aktuell programversion.

"Ch": Sändarkanal

Visning av aktuell sändarkanal för genomströmningsvärmare och fjärrkontroll

"rS": Mottagningseffekt

Visning av aktuell signalkvalitet på förbindelsen i procent. Beroende på avståndet mellan fjärrkontrollen och genomströmningsvärmaren varierar värdet mellan 10 % och 100 %.

"tL": Temperaturlimit

Apparatens automatiska temperatur kan reduceras till ett valfritt värden inom temperaturinställningsområdet.

För att aktivera begränsningen måste spärrnivån aktiveras genom att bryggan sätts på.

"IIC": Signal

Visningar förbindelsekvaliteten vid anslutning av diagnosdisplay.

SV

10. Miljö och recykling

Produkten har tillverkats av högvärdiga, återanvändbara material och komponenter. Observera att vid avfallshantering måste elektrisk utrustning avfallshandteras separerat från hushållssoporna när slutet av dess livslängd har uppnåtts. Lämna därför denna värmare till en kommunal återvinningsanläggning som tar emot elektronikskrot. Denna korrekta avfallshantering gagnar miljön och förhindrar möjliga skadliga effekter på människa och miljö som skulle kunna uppkomma vid en oriktig hantering av värmaren när dess livslängd är slut. Mer information om närmaste insamlings- eller recyklingställe erhåller du av din kommun.

Företagskunder: Ta kontakt med er återförsäljare när ni vill avfallshandera elektronisk utrustning. De kan ge er mer information.

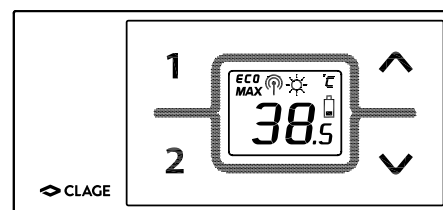
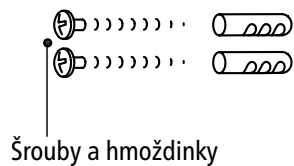
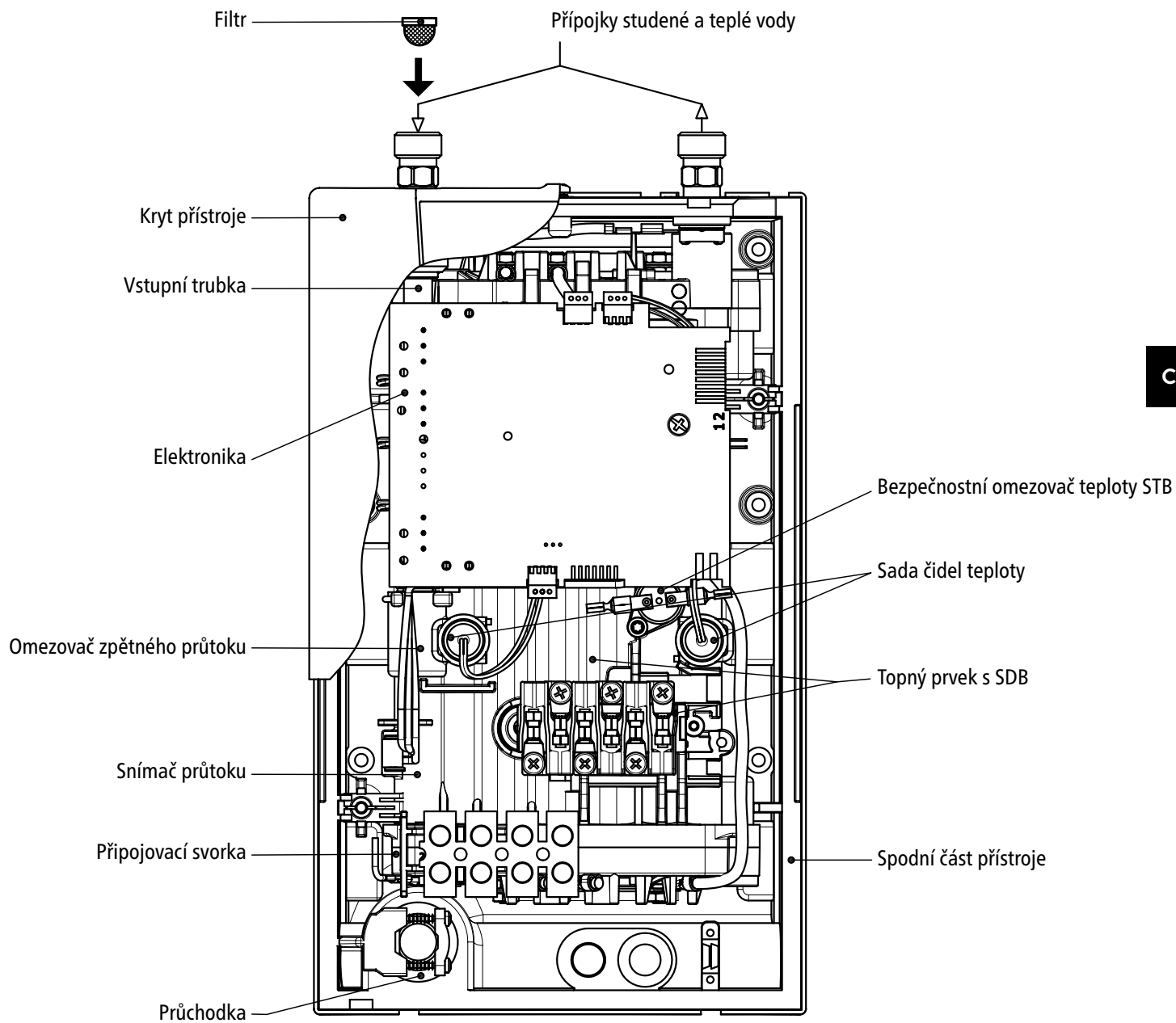
Obsah

1. Přehled	107
2. Bezpečnostní upozornění	108
3. Technické údaje	109
4. Rozměry	109
5. Příklad instalace	110
6. Instalace	111
Místo montáže	111
Přípevnění přístroje	111
Montáž přístroje	111
Montáž nástěnného držáku	112
7. Elektrické připojení	113
Schéma zapojení	113
Stavební předpoklad	113
Přednostní relé (odlehčení zátěže) / krabice s přednostním relé	113
Zhotovení elektrické přípojky	113
Elektrická přípojka pomocí nástěnné instalační krabice	113
Připojení k pevně položenému vedení	114
8. První uvedení do provozu	115
Přepínání výkonu	115
Upozornění k opětovnému uvedení do provozu	116
Pokyny pro případ problémů s rádiovým spojením	116
Dálkové ovládání	116
Úroveň uzamknutí	116
9. Servisní nabídka	117
10. Ekologie a recyklace	118

Montážní šablona je umístěna na volných listech uprostřed manuálu.

1. Přehled

Při objednávkách náhradních dílů vždy uvádějte typ přístroje a sériové číslo!



Bezdrátové dálkové ovládání vč. baterií



2. Bezpečnostní upozornění






Pozorně si přečtěte tento návod od začátku až do konce dříve než přístroj instalujete nebo použijete! Uschovejte tento návod k pozdějšímu použití spolu s přístrojem!

Tento návod je určen odborníkovi, který odpovídá za instalaci přístroje, a koncovému uživateli. Návod, který jsou přiloženy k zařízení, odpovídají technickému stavu zařízení.

Příslušné aktuální vydání tohoto návodu najdete online na stránkách: www.clage.de/downloads

- Používejte přístroj jen tehdy, pokud byl správně nainstalován a je v bezvadném technickém stavu.
- Přístroj nikdy neotevírejte, aniž byste předtím trvale odpojili přístroj od proudu.
- Na přístroji ani na elektrických ani vodovodních rozvodech nikdy neprovádějte žádné technické změny.
- Přístroj musí být uzemněn.
- Pamatujte, že teplotu vody vyšší než cca 43 °C vnímají především děti jako horkou a může dojít k opaření. Pamatujte, že po delším používání jsou armatury a baterie horké.
- Přístroj je určen pouze k osobnímu použití v domácnostech a k podobným účelům uvnitř uzavřených místností a nesmí být používán k ohřívání pitné vody.
- Přístroj nesmí být nikdy vystaven mrazu.
- Je nezbytné dodržet hodnoty uvedené na typovém štítku.
- V případě poruchy okamžitě vypněte pojistky. V případě netěsností přístroje okamžitě uzavřete přívod vody. Poruchu nechejte odstranit u zákaznického servisu výrobce nebo u autorizované servisní firmy.
- Přístroj smějí používat děti od 3 let a osoby se sníženými fyzickými, senzoricými nebo mentálními schopnostmi, nebo osoby s nedostatečnou zkušeností a znalostmi za předpokladu, že budou pod dozorem, nebo budou poučeny o bezpečném použití přístroje a porozumějí nebezpečím, která z použití přístroje plynou. Děti si nesmějí s přístrojem hrát. Čištění a běžnou údržbu nesmějí provádět děti bez dozoru.
- Rádiové dálkové ovládání a nástěnný držák nepřibližujte ke kreditním kartám a podobným předmětům s magnetickým proužkem. Zabudované magnety by mohly vést k nečitelnosti magnetického proužku karty.

3. Technické údaje

Typ	CFX-U FUNKTRONIC MPS®	
Třída energetické úspornosti	A *)	
Jmenovitý výkon (jmenovitý proud)	11 / 13,5 kW (16 / 19,5 A)	
Zvolený výkon (zvolený proud)	11 kW (16 A)	13,5 kW (19,5 A)
Elektrické připojení	3~ / PE 380..415 V AC	
Minimální průřez vodiče	1,5 mm ²	2,5 mm ²
Teplovodní výkon (l/min.) max. při $\Delta t = 33 K$	4,8	5,8 ¹⁾
Jmenovitý obsah	0,3 l	
Konstrukce	Uzavřená, jmenovitý přetlak 1,0 MPa (10 barů)	
Systém ohřevu	Neizolovaný vodič IES®	
Oblast použití při 15 °C: spec. odpor vody spec. elektrická vodivost	$\geq 1000 \Omega \text{cm}$ $\leq 100 \text{ mS/m}$	
Vstupní teplota	$\leq 70 \text{ °C}$	
Zapínací – maximální průtok	2,0 – 5,0 l/min. ²⁾	
Tlaková ztráta	0,2 baru při 2,5 l/min.	1,3 baru při 9,0 l/min. ³⁾
Rozsah nastavení teploty	20 °C–60 °C	
Přípojka vody	G 3/8"	
Hmotnost (s vodní náplní)	2,7 kg	
Třída ochrany dle VDE	I	
Krytí/bezpečnost	   IP24 CE	

*) Prohlášení je v souladu s nařízením EU č 812/2013

1) Smlíšená voda

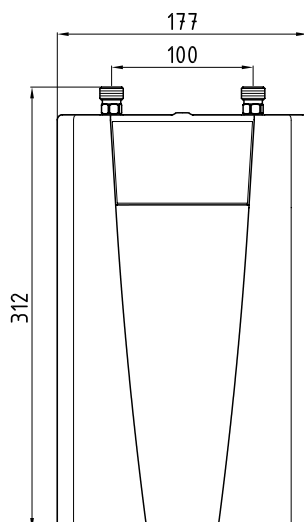
2) Průtok omezen, aby se dosáhlo optimálního zvýšení teploty

3) Bez regulátoru průtočného množství

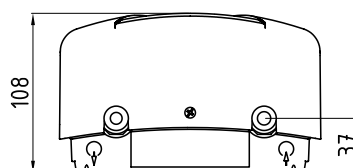
Typ	FX Bezdrátové dálkové ovládání
Provozní napětí	3 V
Typ baterií	2x AAA alkalické ¹⁾
Krytí	IP 20
Dosah	10 metrů přes stěnu
Vysílací výkon	max. 1 mW
Vysílací / přijímací frekvence	868,3 MHz
Vyzařování	nesměrové
Schválení	Evropa EN 300 220 / CE

1) Nesmějí se používat nabíjecí baterie (akumulátory)

4. Rozměry

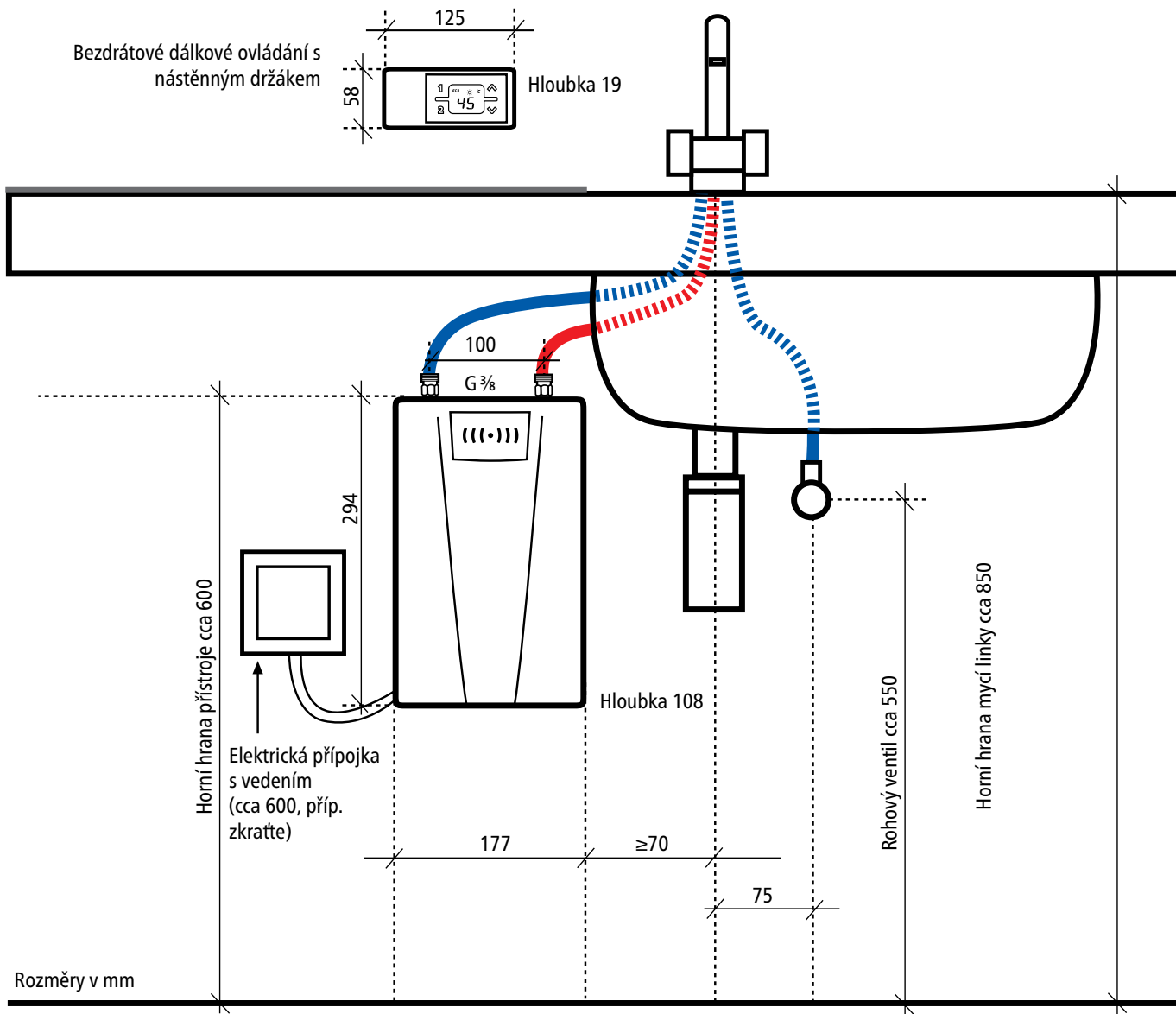


Rozměry v mm

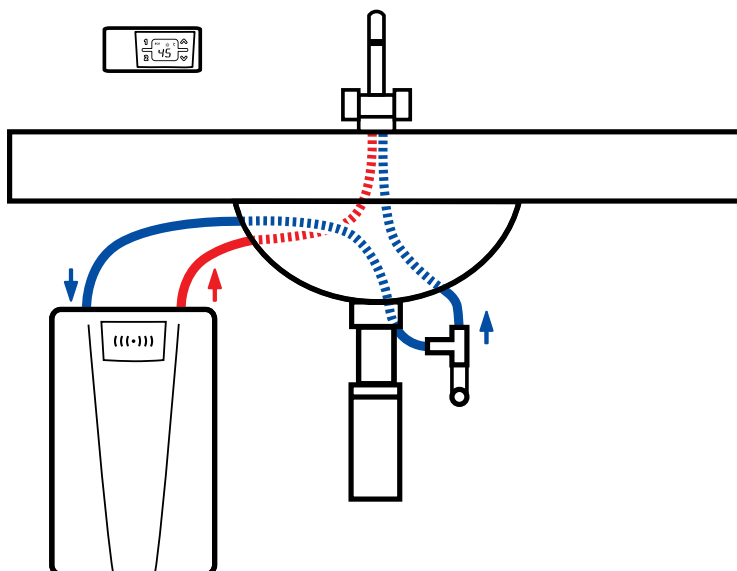


5. Příklad instalace

Instalace s beztlakovou armaturou



Instalace s tlakovou armaturou



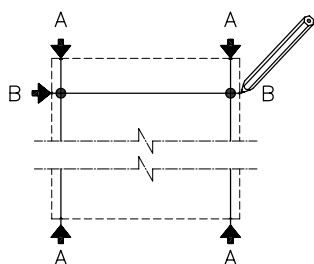
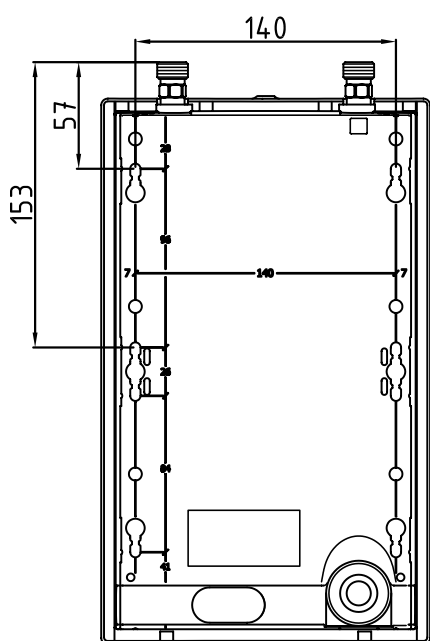
6. Instalace

Dodržujte:

- VDE 0100
- EN 806
- Ustanovení místních dodavatelů elektřiny a vody
- Technické údaje na typovém štítku
- Výhradní použití vhodných a nepoškozených nástrojů

Místo montáže

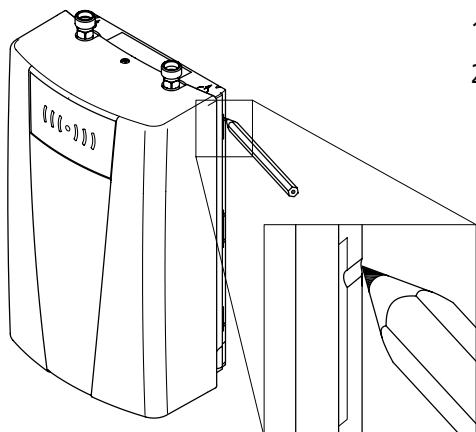
- Přístroj instalujte jen do místností chráněných před zamrznutím. Přístroj nesmí být nikdy vystaven mrazu.
- Přístroj je určen k montáži pod linku a musí se instalovat do svislé polohy tak, aby se přípojky vody nacházely nahoře.
- Přístroj odpovídá krytí IP 24.
- Chcete-li předejít tepelným ztrátám, měla by být vzdálenost mezi průtokovým ohřívačem a odběrným místem co nejmenší.
- Na přívodu by měl být nainstalován uzavírací ventil pro případ provádění údržby. Přístroj musí být přístupný za účelem provádění údržby.
- Používat lze vodovodní potrubí z mědi nebo oceli. Plastové potrubí se smí používat pouze tehdy, pokud odpovídá normě DIN 16893 řady 2. Vedení teplé vody musejí být tepelně izolována.
- Specifický odpor vody musí při 15 °C činit nejméně 1000 Ω cm. Specifický odpor zjistíte od svého dodavatele vody.

**Přípevnění přístroje**

1. Přívody vody před instalací řádně propláchněte, abyste odstranili nečistoty z potrubí.
2. Přidržte přístroj na stěně. Potom nahoře a dole, vpravo a vlevo označte u malých vybrání na okraji skříňě místa k vyvrtání (viz obrázek). Volitelně můžete použít montážní šablonu na odnímatelné vnitřní straně tohoto návodu.
3. Značky nahoře a dole vzájemně vertikálně spojte (A–A).
4. Značky vpravo a vlevo spojte horizontálně (B–B).
5. Průsečíky těchto čar jsou místa k vyvrtání.
6. Vyvrtejte vrtákem 6 mm otvory. Použijte dodané hmoždinky a šrouby. Šrouby musejí přecházet o 5 mm.
7. Zavěste přístroj do zadních závěsných otvorů a mírně zatlačte dolů tak, aby došlo k jeho zajištění.

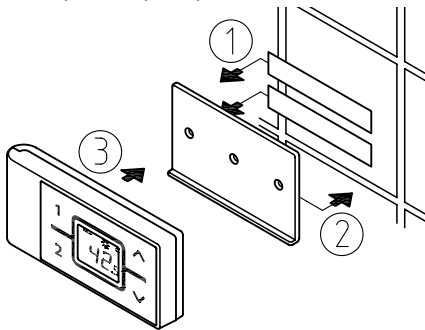
Montáž přístroje

1. Připojte vodovodní přípojné vedení k přípojkám přístroje. Použijte 3/8 coul těsnění.
2. Několikrát otevřete a zavřete příslušný kohoutek teplé vody, dokud z potrubí nebude vycházet žádný vzduch a průtokový ohřívač tak bude odvzdušněn.

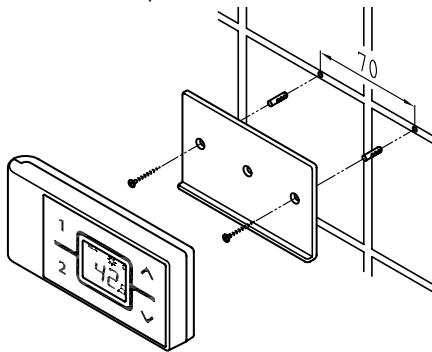


6. Instalace

Obrázek A:
Montáž pomocí lepicích pásků



Obrázek B:
Volitelná montáž pomocí hmoždinek a šroubů



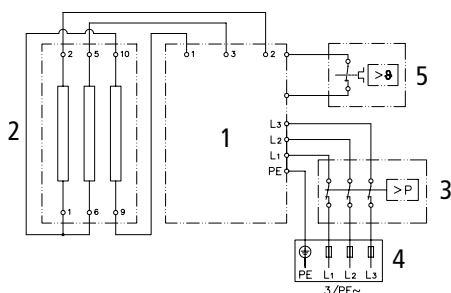
Montáž nástěnného držáku

- Před montáží nástěnného držáku zkontrolujte, zda může rádiový dálkový ovladač na daném místě navázat rádiový kontakt s průtokovým ohřevačem.
- Nástěnný držák bezdrátového dálkového ovládání lze volitelně nalepit na pevný podklad (např. obkládačky) pomocí dvou lepicích pásků po sejmutí ochranných fólií (obrázek A), nebo jej na stěnu namontovat pomocí vhodných hmoždinek (Ø 4 mm) a šroubů (obrázek B).
- Při použití lepicích pásků nelze po přimáčknutí již upravit jejich polohu, protože lepidlo má velmi silnou přilnavost. Při nalepování dejte proto pozor na vodorovnost.
- Dálkové ovládání drží na nástěnném držáku magneticky.

Upozornění: Rádiové dálkové ovládání nevystavujte vlhkosti.

7. Elektrické připojení

Schéma zapojení



1. Elektronika
2. Topný prvek
3. Bezpečnostní omezovač tlaku SDB
4. Svorkovnice
5. Bezpečnostní omezovač teploty STB

Pouze odborníkem!

Dodržujte:

- VDE 0100
- Ustanovení místních dodavatelů elektřiny a vody
- Technické údaje na typovém štítku
- Příklad musí být připojen k ochrannému vodiči!

Stavební předpoklad

- Příklad musí být trvale připojen k pevně položeným vedením. Příklad musí být připojen k ochrannému vodiči. Maximální průřez kabelu činí 6 mm².
- Elektrická vedení musejí být v bezvadném stavu a po montáži se musí zabezpečit před nežádoucím náhodným dotykem.
- Na straně instalace musí být zřízeno všepólové odpojovací zařízení se šířkou rozvření kontaktů nejméně 3 mm na pól (např. prostřednictvím pojistek).
- Za účelem zajištění přístroje musí být namontován pojistný prvek na ochranu vedení s vypínacím proudem přizpůsobeným jmenovitému proudu přístroje.

Přednostní relé (odlehčení zátěže) / krabice s přednostním relé

Při připojování dalších přístrojů na třífázový proud doporučujeme použít krabici s přednostním relé CLAGE (obj. č. 82260). Alternativně lze na vnější vodič L₂ připojit přednostní relé pro elektronické průtokové ohřivače (obj. č. CLAGE 82250). Za tímto účelem je na přístroji třeba zvolit zvláštní provozní režim.

LCD	Popis
0	Provoz bez relé typu load-shedding, nastavení z výroby
1	Provoz s běžným přednostním relé
2	Provoz s citlivým přednostním relé

Chcete-li provozní režim změnit, stiskněte současně tlačítka ①, ②, ⬆ a ⬇ a počkejte, až se na displeji zobrazí požadovaná hodnota (0, 1, nebo 2), poté tlačítka uvolněte. Nejprve zvolte provozní režim 1 a zkontrolujte funkci přednostního relé při menším výkonu přístroje (požadovaná hodnota 35 stupňů a malé množství vody). Pokud přednostní relé kmitá, je nutné zvolit provozní režim 2.



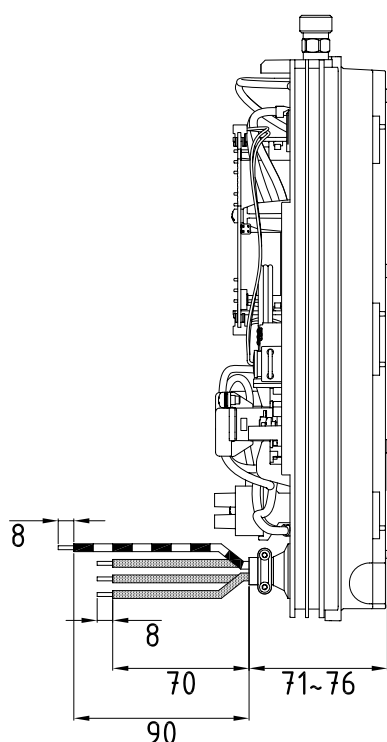
Zhotovení elektrické přípojky

Před připojením přístroje k elektrické síti se ujistěte, zda je napájení vypnuté!

Elektrická přípojka pomocí nástěnné instalační krabice

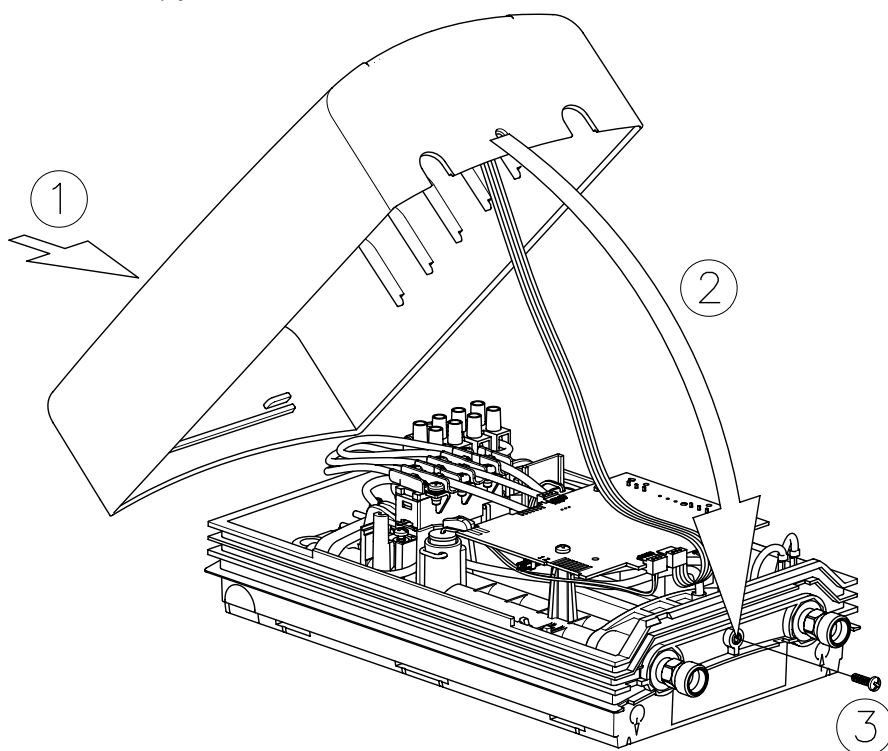
Příklad se k instalační krabici připojuje pomocí předem nainstalovaného přípojného vedení. V případě potřeby za tímto účelem vylomte jednu ze tří kabelových průchodků (vpravo, vlevo nebo dole na přístroji).

7. Elektrické připojení

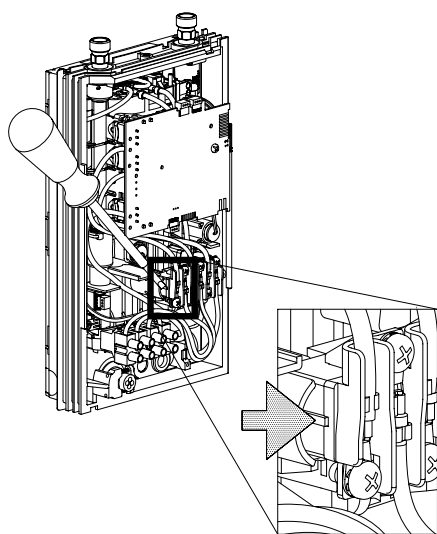
**Alternativní druh elektrické přípojky:****Připojení k pevně položenému vedení**

Pokud by kvůli podmínkám na místě bylo možné připojení pouze k pevně položenému vedení, postupujte následovně.

1. Odmontujte přípojné vedení osazené na přístroji.
2. Odizolujte pevně položené vedení pláště tak, abyste mohli kabel s opláštěním protáhnout průchodkou na ochranu proti stříkající vodě do přístroje až po odlehčení tahu.
3. Následně kabel zaveďte skrz průchodku na ochranu proti stříkající vodě do přístroje tak, aby bylo pomocí odlehčení tahu možné bezpečně zafixovat plášť kabelu. V případě potřeby vylomte jednu ze tří kabelových průchodek (vpravo, vlevo nebo dole na přístroji). Průchodka na ochranu proti stříkající vodě zabraňuje vniknutí vody do přístroje podél přípojného vedení. Ochranná průchodka se musí použít!
4. Namontujte odlehčení tahu. Odlehčení tahu je nezbytné použít!
5. Odizolujte kabel a připojte jej k připojovacím svorkám dle schématu zapojení uvedeného na obrázku. Přístroj musí být připojen k ochrannému vodiči.
6. Po připojení k elektrickému rozvodu, připevněte kryt přístroje. Dávejte při tom pozor, abyste mezi díl ohříváče neskrýpnuli kabel.



8. První uvedení do provozu



Před elektrickým připojením naplňte vodovodní potrubí a přístroj vodou několikánásobným pomalým otevřením a zavřením kohoutku teplé vody a zcela je odvzdušněte.

Pro zajištění maximálního průtoku odeberte jakékoli existující aerátory z kohoutku. Vyplachujte potrubí na teplou a studenou vodu nejméně jednu minutu.

Po každém vyprázdnění (např. po práci na vodovodní instalaci, v případě nebezpečí zamrznutí nebo po opravách přístroje) je třeba přístroj před opětovným uvedením do provozu nově odvzdušnit.

Pokud nelze průtokový ohřivač uvést do provozu, zkontrolujte, zda se bezpečnostní omezovač teploty (STB) nebo bezpečnostní omezovač tlaku (SDB) během přepravy spustil. Příp. posuňte zpět bezpečnostní spínač.

Přepínání výkonu

Smí provést pouze autorizovaný odborník, jinak zaniká záruka!

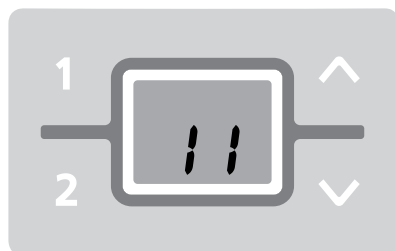
Při prvním zapnutí napájecího napětí musí být nastaven maximální výkon přístroje. Přístroj zajistí obvyklou funkci až po nastavení výkonu přístroje.

Maximální možný výkon je dostupný v závislosti na prostředí instalace. Vždy dodržujte údaje uvedené v tabulce s technickými údaji, především pak potřebný průřez elektrického vedení a hodnoty pojistek. Navíc dodržujte údaje předepsané podle DIN VDE 0100.



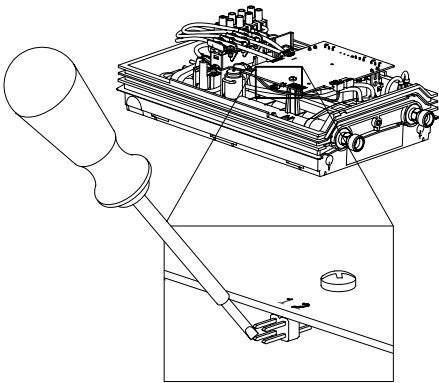
Multiple Power System:

Jmenovitý výkon (maximální příkon) lze při instalaci přepnout!



1. Zapojte přívod elektrické energie do přístroje.
2. Sundejte kryt přihrádky na baterie a vložte dvě alkalické baterie typu AAA. Dbejte na správnou polaritu baterií. Baterie byste měli vkládat, když je zapnuté napájení průtokového ohřivače. Bezdrátové dálkové ovládání je v průtokovém ohřivači zaregistrováno již z výroby. Po vložení baterií se na displeji zobrazí na přibližně čtyři sekundy všechny segmenty. Zobrazí se indikace výkonu.
3. Při prvním zapnutí napájecího napětí bliká na displeji hodnota »11«. Pokud ne, přečtěte si informace k »Opětovnému uvedení do provozu«.
4. Tlačítka se šipkami ⏴ a ⏵ nastavte maximální výkon přístroje v závislosti na prostředí instalace: 11 nebo 13 kW.
5. Tlačítkem ① potvrďte nastavení. Přístroj zahájí provoz.
6. Označte na typovém štítku nastavený výkon.
7. Otevřete ventil k odběru teplé vody. Zkontrolujte funkci průtokového ohřivače.
8. Po nastavení maximálního výkonu přístroje bude po cca 10 - 30 vteřinách trvale tekoucí vody aktivován ohřev vody.
9. Seznamte uživatele s použitím přístroje a předejte mu návod k obsluze.
10. Vyplňte registrační kartu a odešlete ji na centrální zákaznický servis nebo zaregistrujte přístroj online.

8. První uvedení do provozu



Upozornění k opětovnému uvedení do provozu

Uvádíte-li přístroj po první instalaci do jiného instalačního prostředí opět do provozu, může být nutné změnit maximální výkon přístroje. Do stavu, v jakém se nacházel při dodání, můžete přístroj vrátit krátkodobým přemostěním obou kolíčků (viz obrázek) například izolovaným šroubovákem (EN 60900). Všechny parametry se nastaví na výchozí nastavení a ohřev se zablokuje.

Nyní je nutné provést ruční registraci bezdrátového dálkového ovládání (viz návod k použití).

Po nové registraci bliká na displeji hlášení »11«, dokud nenastavíte maximální výkon přístroje. Tento stav zůstává při vypnutí a zapnutí napájení zachován.

Pokyny pro případ problémů s rádiovým spojením

Nemůže-li dálkové ovládání navázat kontakt s průtokovým ohřívačem, zobrazí se na displeji »no« a cyklicky blikající symbol rádiového signálu. Opětovný pokus o sestavení kontaktu provedete stisknutím tlačítka.

V takovém případě se více přiblížte k průtokovému ohřívači a zkontrolujte, zda je zapnuté napájení.

Po výměně baterií a po přepnutí výkonu se na displeji zobrazí poslední nastavená požadovaná hodnota a stav přístroje.

Dálkové ovládání

Pokud ovládáte průtokový ohřívač dálkovým ovládáním a přivádíte vodu do sprchy, musíte omezit teplotu vody na 55 °C. Parametr limit teploty (»tL«) v servisní nabídce musí být po dohodě se zákazníkem nastaven na maximálně 55 °C a musí být aktivována úroveň uzamknutí.

Za provozu s předehřátou vodou musí být v místě instalace také její teplota omezena na 55 °C.

Úroveň uzamknutí

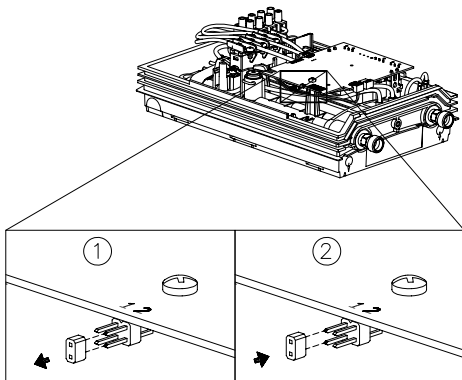
Rozsah obsluhy přístroje lze omezit. Konfigurace se provádí prostřednictvím servisní nabídky.

Aktivace funkce uzamknutí

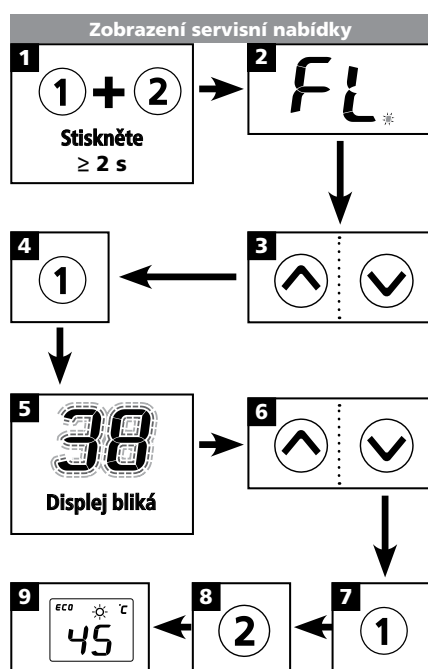
1. V servisní nabídce nastavte požadovanou úroveň uzamknutí (viz kapitolu »Servisní nabídka« v tomto návodu).
2. Odpojte přístroj od sítě (např. vypnutím pojistek).
3. Na výkonové elektronice přepojte můstek z kolíčku 2 na kolíčky 1 (viz obrázek).
4. Uvedte přístroj znovu do provozu.

Deaktivace funkce uzamknutí

1. Odpojte přístroj od sítě (vypněte pojistky).
2. Přepojte můstek z kolíčku 1 na kolíčky 2.
3. Uvedte přístroj znovu do provozu.



9. Servisní nabídka



Pořadí položek v servisní nabídce:

↑	FL	Průtok
	PO	Výkon
	t1	Vstupní teplota
	t2	Výstupní teplota
↓	CA	Kontrolní hodnota
	PL	Výkon přístroje
	Er	Diagnostika
	LL	Úroveň uzamknutí
	nr	Verze softwaru
	Ch	Kanal bezdrátového přenosu
	rS	Přijímací výkon
	tL	Teplotní limit
	IL	Signál

Servisní nabídka poskytuje přehled systémových parametrů a slouží k diagnostice.

Nabídku aktivujete stisknutím tlačítek ① a ② na nejméně dvě sekundy, na displeji se zobrazí »FL« a blikající tečka. Tlačítka se šipkou ⬆ a ⬇ přepínáte jednotlivé hodnoty.

Chcete-li si prohlédnout hodnotu aktuálně zvolené položky nabídky, stiskněte tlačítko ①. Na displeji se zobrazí blikající hodnota. (U některých položek nabídky můžete tlačítka se šipkou ⬆ a ⬇ přepínat mezi jednotlivými hodnotami.) Opětovným stisknutím tlačítka ① se vrátíte do výběrové nabídky. Tlačítkem ② se opět dostanete do běžného zobrazení (požadované hodnoty). Po dvou minutách bez stisknutí tlačítka se displej automaticky přepne zpět na běžné zobrazení.

Jednotlivé zobrazované hodnoty:

»FL«: Průtok

Zobrazení aktuálního průtoku v l/min.

»Po«: Výkon

Zobrazení aktuálního příkonu v kW.

»t1«: Vstupní teplota

Zobrazení vstupní teploty ve stupních Celsia.

»t2«: Výstupní teplota

Zobrazení výstupní teploty ve stupních Celsia.

»CA«: Kontrolní hodnota

Zobrazení kontrolní hodnoty regulátoru. Normální rozsah zobrazení: 40–60.

»PL«: Výkon přístroje.

Zobrazení aktuálně nastaveného maximálního výkonu přístroje v kW.

»Er«: Diagnostika

Zobrazení deseti posledních diagnostických hlášení.

První hodnota po stisknutí tlačítka ① představuje aktuální kód chyby (viz »Stručný přehled diagnostiky pro specialisty« na krytu přístroje). Po stisknutí tlačítek se šipkou ⬆ a ⬇ si můžete chronologicky zobrazit deset posledních kódů chyby. Na displeji se přitom střídavě zobrazuje číslo chyby od »0« do »9« a příslušná chyba. Poslední vzniklá chyba se vždy zobrazuje na pozici »0« a předcházející chyby se vždy posouvají o jednu pozici dál.

»LL«: Úroveň uzamknutí

Možnost omezení rozsahu obsluhy přístroje.

Možnosti nastavení:

»0« Bez omezení (výchozí nastavení)

»1« Tlačítkem (s odpočítáváním) nelze provést obnovu výchozích nastavení, v servisní nabídce si lze parametry pouze prohlížet, nikoli však měnit.

»2« Jako 1, navíc nelze vyvolat servisní nabídku.

»3« Jako 2, navíc nelze změnit uloženou požadovanou hodnotu 1 a 2.

»4« Jako 3, navíc nelze změnit požadovanou hodnotu.

Upozornění: Pokud vyberete nastavení »1«, »2«, »3« nebo »4«, nelze již v systémové nabídce změnit systémové parametry!

Aby bylo systémové parametry opět možné měnit, je nutné odstranit můstek na výkonové elektronice podle popisu v kapitole »První instalace« v bodě »Deaktivace funkce uzamčení«.

»nr«: Verze softwaru

9. Servisní nabídka

Pořadí položek v servisní nabídce:

↑	FL	Průtok
	PO	Výkon
	t1	Vstupní teplota
	t2	Výstupní teplota
⊖	CA	Kontrolní hodnota
	PL	Výkon přístroje
	Er	Diagnostika
	LL	Úroveň uzamknutí
⊕	nr	Verze softwaru
	Ch	Kanál bezdrátového přenosu
	rS	Přijímací výkon
	tL	Teplotní limit
	ILC	Signál

Zobrazení aktuální verze softwaru.

»Ch«: Kanál bezdrátového přenosu

Zobrazení aktuálního kanálu pro bezdrátový přenos mezi průtokovým ohřivačem a dálkovým ovládáním.

»rS«: Přijímací výkon

Zobrazení aktuální kvality signálu bezdrátového spojení v procentech. V závislosti na vzdálenosti dálkového ovládání od průtokového ohřivače se tato hodnota pohybuje mezi 10 % a 100 %.

»tL«: Teplotní limit

Maximální teplota přístroje může být snížena na libovolnou hodnotu v rámci rozsahu nastavených teplot.

K aktivaci omezení musíte zapojením můstku aktivovat úroveň uzamknutí.

»ILC«: Signál

Zobrazení kvality spojení při připojení diagnostického displeje.

CS

10. Ekologie a recyklace

Výrobek byl vyroben z kvalitních recyklovatelných materiálů a dílů. Při likvidaci pamatujte, že elektrické přístroje musejí být na konci své životnosti likvidovány jako zvláštní odpad. Z tohoto důvodu odneste přístroj do komunální sběrnice, která likviduje staré elektrické přístroje. Řádná likvidace slouží k ochraně životního prostředí a brání možným škodlivým účinkům na člověka a životní prostředí, ke kterým může dojít i nesprávnou manipulací s přístroji na konci životnosti. Podrobnější informace o nejbližších sběrnách nebo sběrných dvorech poskytuje obecní správa.

Firemní zákazníci: Pokud si přejete provést likvidaci elektronických přístrojů, kontaktujte prodejce nebo dodavatele. Ti vám poskytnou další informace.

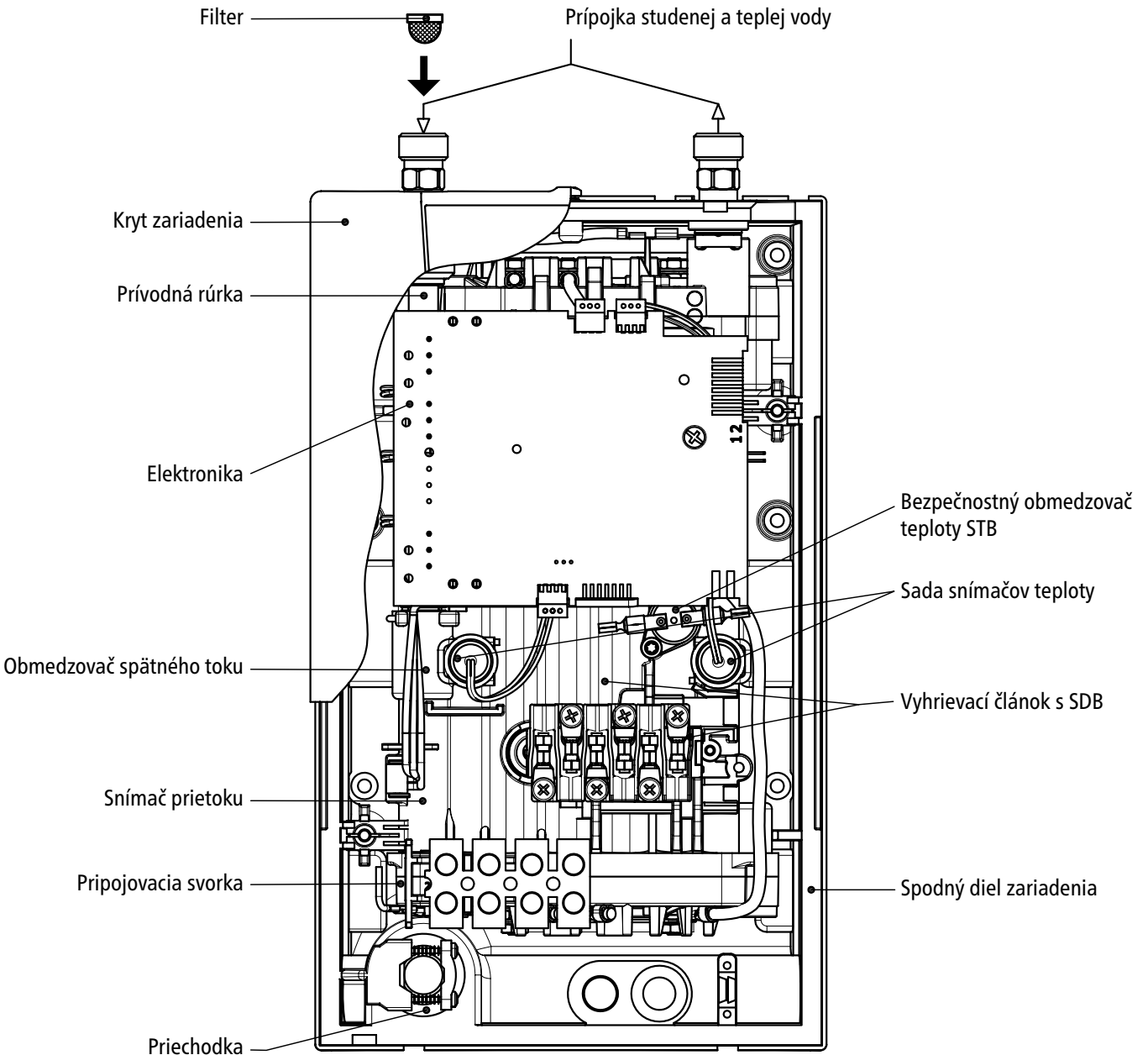
Obsah

1. Prehľad	120
2. Bezpečnostné upozornenia	121
3. Technické údaje	122
4. Rozmery	122
5. Príklad inštalácie	123
6. Inštalácia	124
Miesto montáže	124
Upevnenie zariadenia	124
Montáž zariadenia	124
Montáž nástenného držiaka	125
7. Elektrická prípojka	126
Schéma zapojenia	126
Konštrukčné podmienky	126
Odpojovacie relé (odľahčenie záťaže) / box pre odľahčenie záťaže	126
Zhotovenie elektrickej prípojky	126
Elektrická prípojka so zásuvkou pre pripojenie na stenu	126
Pripojenie na pevne položené vedenie	127
8. Prvé uvedenie do prevádzky	128
Prepínanie výkonu	128
Opätovné uvedenie do prevádzky	129
Pokyny pri problémoch s rádiovým spojením	129
Diaľkové ovládanie	129
Úroveň obmedzenia	129
9. Servisné menu	130
10. Životné prostredie a recyklácia	131

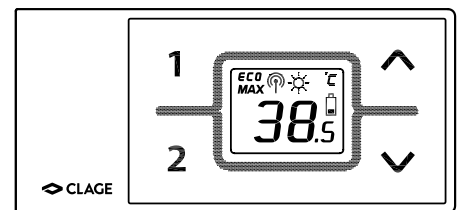
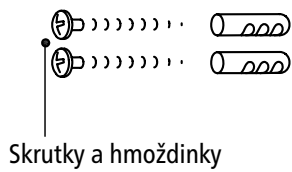
Montážnu šablónu nájdete uprostred manuálu.

1. Prehľad

Pri objednávke náhradných dielov vždy uveďte typ zariadenia a sériové číslo!



SK



Rádiové diaľkové ovládanie vrát. batérií






Skôr ako budete prístroj inštalovať alebo používať, prečítajte si tento návod dôkladne až do konca! Uschovajte tento návod pre neskoršie použitie spolu s prístrojom!

Tento návod sa zameriava na odborníka, ktorý je zodpovedný za inštaláciu prístroja, ako aj na konečného používateľa. Návod, ktoré sú priložené k zariadeniu, zodpovedajú technickému stavu zariadenia.

Príslušné aktuálne vydanie tohto návodu je k dispozícii online na stránke www.clage.de/downloads.

- Prístroj používajte len po vykonaní správnej inštalácie a len ak je v technicky bezchybnom stave.
- Prístroj nikdy neotvárajte, pokiaľ predtým nebol k nemu trvale odpojený prívod elektrického prúdu.
- Na prístroji alebo na elektrických a vodovodných vedeniach nevykonávajte žiadne technické zmeny.
- Prístroj musí byť uzemnený.
- Je potrebné mať na zreteli, že teplota vody presahujúca cca 43 °C je predovšetkým u detí pociťovaná ako horúca a môže spôsobiť pocit popálenia. Majte na pamäti, že po dlhšej dobe prietoku sa aj armatúry veľmi zahrejú a stanú horúcimi.
- Prístroj je určený výhradne na domáce použitie a podobné účely v uzavretých miestnostiach a smie sa používať len na ohrev pitnej vody.
- Prístroj nesmie byť nikdy vystavený mrazu.
- Musia sa dodržiavať hodnoty uvedené na typovom štítku.
- V prípade poruchy okamžite vypnite poistky. V prípade netesnosti prístroja uzatvorte okamžite prívodné vedenie vody. Poruchu nechajte odstrániť len zákazníckym servisom alebo autorizovaným odborným servisným strediskom.
- Tento prístroj smú používať deti staršie ako 3 rokov, ako aj osoby so zníženými fyzickými, senzorickými alebo mentálnymi schopnosťami alebo osoby s nedostatočnými skúsenosťami a vedomosťami, za predpokladu, že budú pod dozorom alebo budú poučené o bezpečnom používaní prístroja a porozumejú z toho vyplývajúcim nebezpečenstvám. Deti sa s prístrojom nesmú hrať. Čistenie ani používateľskú údržbu nesmú vykonávať deti bez dozoru.
- Neumiestňujte rádiové diaľkové ovládanie a nástenný držiak do blízkosti kreditných kariet apod. s magnetickým páskom. Zabudované magnety môžu magnetický pásek kreditnej karty urobiť nečitateľný.

3. Technické údaje

Typ	CFX-U FUNKTRONIC MPS®	
Energetická trieda	A *)	
Menovitý výkon (menovitý prúd)	11 / 13,5 kW (16 / 19,5 A)	
Zvolený výkon (zvolený prúd)	11 kW (16 A)	13,5 kW (19,5 A)
Elektrická prípojka	3~ / PE 380..415 V AC	
Prierez vodičov, najmenej	1,5 mm ²	2,5 mm ²
Výkon teplej vody (l/min) max. pri $\Delta t = 33 K$	4,8	5,8 ¹⁾
Menovitý objem	0,3 l	
Typ konštrukcie	uzatvorená, 1,0 MPa (10 bar) menovitý pretlak	
Ohrievací systém	Neizolovaný vodič IES®	
Rozsah použitia pri 15 °C: Špecifický odpor vody	$\geq 1000 \Omega \text{cm}$	
Špecifická elektrická vodivosť	$\leq 100 \text{ mS/m}$	
Vstupná teplota	$\leq 70 \text{ °C}$	
Zapínací prietok – max. prietok	2,0 – 5,0 l/min. ²⁾	
Strata tlaku	0,2 baru pri 2,5 l/min.	1,3 baru pri 9,0 l/min. ³⁾
Teplotný rozsah	20 °C–60 °C	
Vodná prípojka	G 3/8"	
Hmotnosť (naplnený vodou)	2,7 kg	
Trieda ochrany podľa VDE	I	
Druh krytia / Ochrana	   IP24 CE	

*) Vyhlásenie je v súlade s nariadením EÚ č 812/2013

1) Zmiešaná voda

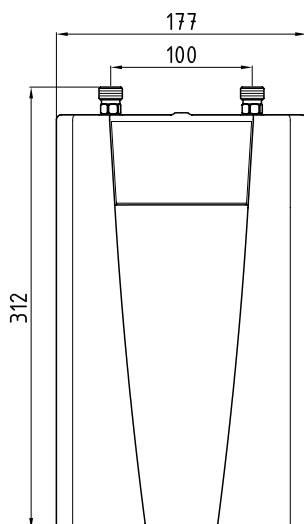
2) Obmedzený prietok na dosiahnutie optimálneho zvýšenia teploty

3) Bez regulátora prietokového množstva

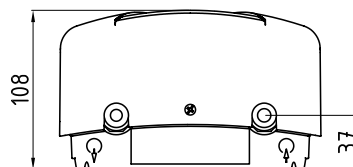
Typ	FX Rádiové diaľkové ovládanie
Prevádzkové napätie	3 V
Typ batérií	2x AAA alkalické ¹⁾
Druh krytia	IP 20
Dosah	10 metrov vrát. steny
Vysielací výkon	max. 1 mW
Frekvencia vysielania / príjmu	868,3 MHz
Rádiové vyžarovanie	nesmerované
Schválenia	Európa EN 300 220 / CE

1) Dobíjateľné batérie (akumulátory) sa nesmú používať

4. Rozmery

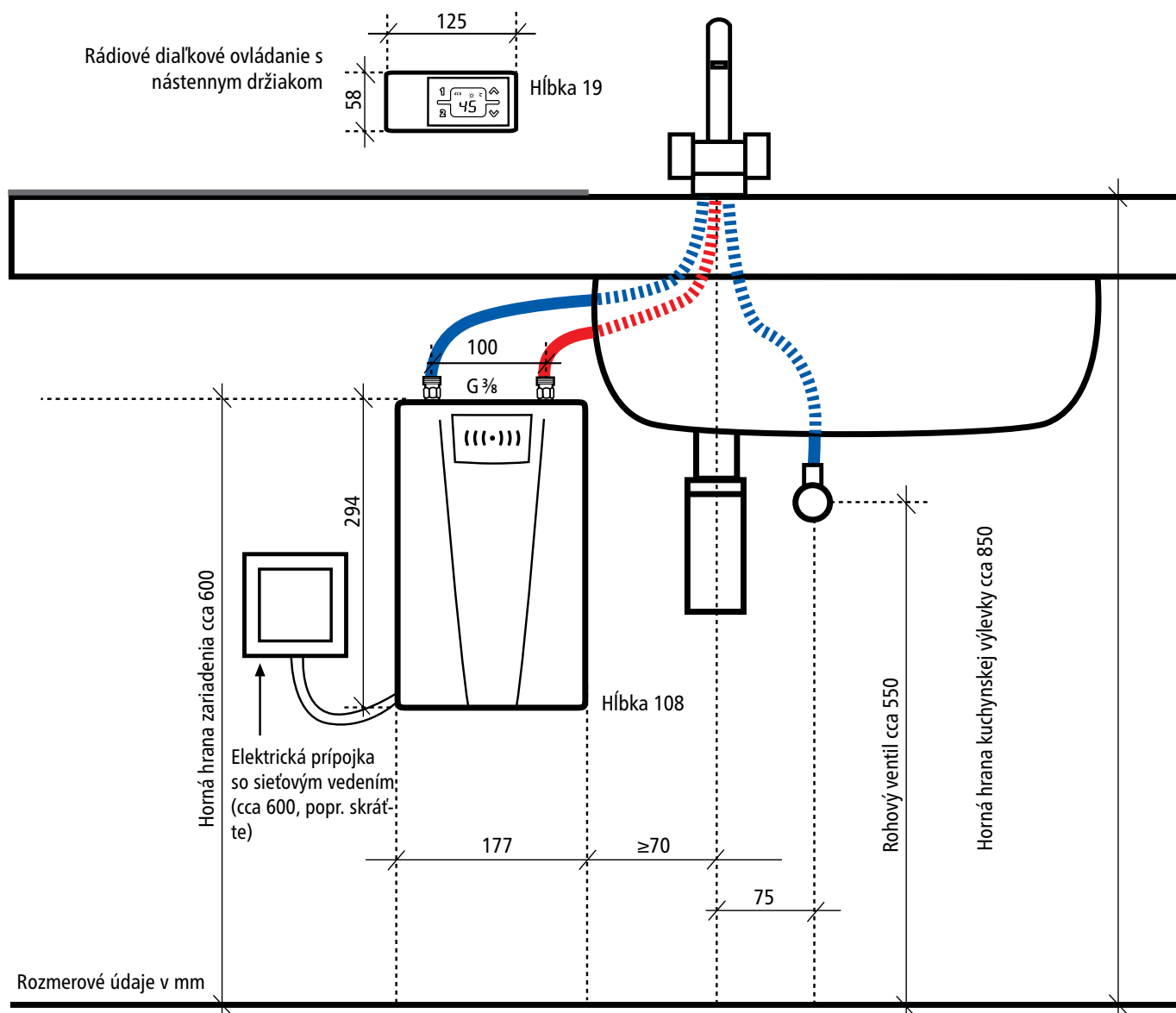


Rozmerové údaje v mm



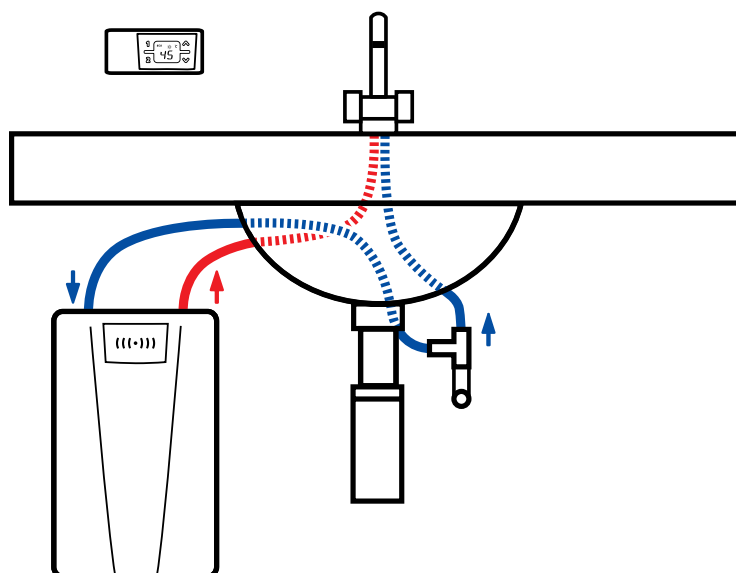
5. Príklad inštalácie

Inštalácia s beztlakovou armatúrou



SK

Inštalácia s tlakovou armatúrou



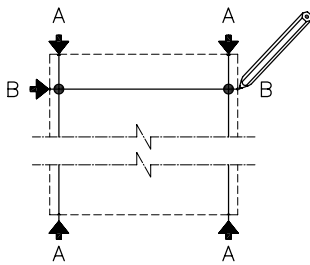
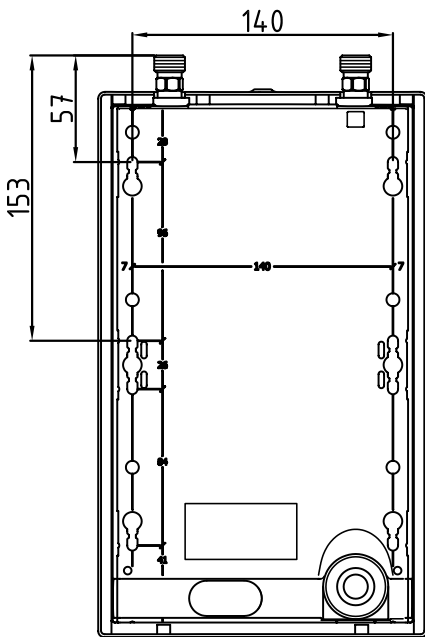
6. Inštalácia

Musí sa dodržiavať:

- VDE 0100
- EN 806
- Ustanovenia miestneho elektrorozvodného a vodárenského podniku
- Technické údaje na typovom štítku
- Výhradné používanie vhodných a nepoškodených nástrojov

Miesto montáže

- Zariadenie sa smie inštalovať len v miestnostiach, kde teplota nepoklesne pod bod mrazu. Zariadenie nesmie byť nikdy vystavené mrazu.
- Zariadenie je dimenzované pre montáž pod stôl a musí sa nainštalovať zvisle s hore umiestnenými vodnými prípojkami.
- Zariadenie zodpovedá druhu krytia IP 24.
- Za účelom obmedzenia tepelných strát by mala byť vzdialenosť medzi prietokovým ohrievačom a odberovým miestom podľa možnosti čo najmenšia.
- Pre údržbové práce by mal byť v prívode nainštalovaný uzavierací ventil. Pre účely údržby musí byť zariadenie prístupné.
- Môžu sa použiť vodovodné potrubia z medi alebo ocele. Umelohmotné rúrky sa smú použiť len vtedy, keď zodpovedajú DIN 16893, rad 2. Vodovodné potrubia sa musia opatriť tepelnou izoláciou.
- Špecifický odpor vody musí byť pri 15 °C najmenej 1000 Ω cm. Na špecifický odpor vody sa môžete spýtať u svojho vodárenského podniku.

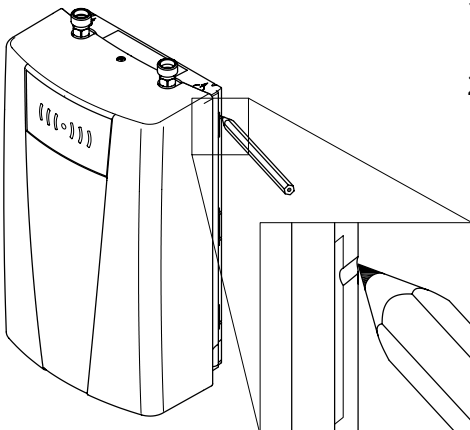


Upevnenie zariadenia

1. Prívodné potrubie vody pred inštaláciou dôkladne prepláchnite, aby sa odstránili nečistoty z potrubí.
2. Držte zariadenie na stene a potom označte hore a dole, vpravo a vľavo v malých vybraniach na hrane telesa vrtacie čiary (pozri obrázok). Montážnu šablónu nájdete uprostred manuálu.
3. Horné a dolné značky vertikálne navzájom prepojte (A-A).
4. Pravé a ľavé značky horizontálne navzájom prepojte (B-B).
5. Priesečníky týchto čiar sú body vrtania.
6. Pomocou vrtáka 6 mm vyvrtajte otvory. Nasadte spolu dodané hmoždinky a skrutky. Skrutky musia 5 mm vyčnievať.
7. Zaveste zariadenie za zavesovacie otvory na zadnej strane a nechajte ho zaskočiť.

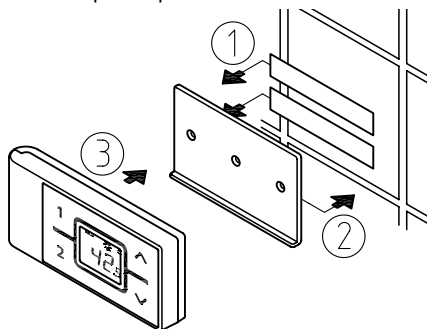
Montáž zariadenia

1. Pripojte vodovodné potrubie na vodné prípojky zariadenia. Použite k tomu tesnenie 3/8 palcov.
2. Príslušný odberový kohútik teplej vody niekoľkokrát otvorte a zatvorte, až kým z potrubia neprestane vychádzať vzduch a ohrievač vody nie je odvzdušnený.

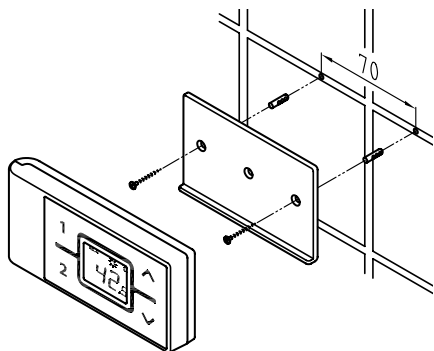


6. Inštalácia

Obrázok A:
Montáž s lepiacimi pásikmi



Obrázok B:
Alternatívna montáž s hmoždinkami a skrutkami



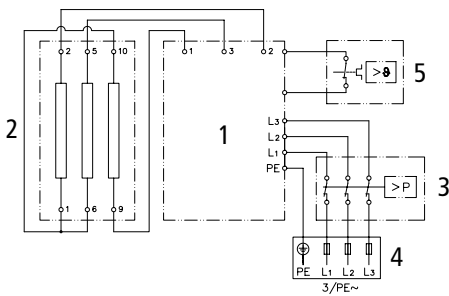
Montáž nástenného držiaka

- Pred montážou stenového držiaka skontrolujte, či dokáže rádiové diaľkové ovládanie na predurčenej pozícii nadviazať rádiové spojenie k prietokovému ohrievaču.
- Nástenný držiak rádiového diaľkového ovládania sa môže alternatívne nalepiť s pomocou obidvoch lepiacich pásov po stiahnutí ochranných fólií na pevný podklad (napr. obkladačku) (obrázok A) alebo namontovať na stenu pomocou vhodných hmoždiniek (\varnothing 4 mm) a skrutiek (obrázok B).
- Pri použití lepiacich pásov už nie je po pritlačení možná žiadna korektúra polohy, pretože lepidlo má veľmi vysokú príľnavosť. Dbajte preto pri prilepovaní na vodorovnú polohu.
- Diaľkové ovládanie je na nástennom držiaku pripevnené magneticky.

Upozornenie: Rádiové diaľkové ovládanie nevystavujte vlhkosti.

7. Elektrická prípojka

Schéma zapojenia



1. Elektronika
2. Vyhrievací článok
3. Bezpečnostný obmedzovač tlaku SDB
4. Svorkovnica
5. Bezpečnostný obmedzovač teploty STB

Smie vykonať iba odborník!

Musí sa dodržiavať:

- VDE 0100
- Ustanovenia miestneho elektrorozvodného a vodárenského podniku
- Technické údaje na typovom štítku
- Pripojte zariadenie na ochranný vodič!

Konštrukčné podmienky

- Zariadenie musí byť trvalo pripojené na pevne položené potrubia. Zariadenie sa musí pripojiť na ochranný vodič. Maximálny prierez kábla 6 mm².
- Elektrické vedenia sa musia nachádzať v bezchybnom stave a po montáži sa musia zabezpečiť pred nežiaducim náhodným dotykcom.
- Na strane inštalácie musí byť k dispozícii všepólový prerušovač obvodu s otvorením kontaktov najmenej 3 mm pre každý pól (napr. poistky).
- Pre zabezpečenie zariadenia je potrebné namontovať poistkový ochranný prvok pre ochranu vedenia s vypínacím prúdom prispôbeným menovitému prúdu zariadenia.

Odpojovacie relé (odľahčenie záťaže) / box pre odľahčenie záťaže

Keď sú zapojené ďalšie trojfázové prístroje, odporúčame použitie boxu pre odľahčenie záťaže CLAGE (č. výr. 82260). Alternatívne sa na vonkajší vodič L₂ môže pripojiť odpojovacie relé (odľahčenie záťaže) (CLAGE, č. výr. 82250) pre elektronické prietokové ohrievače. Pre tento účel musí byť na zariadení zvolený osobitný druh prevádzky.

LCD	Popis
0	Prevádzka bez výpadového relé, nastavenie z výrobného závodu
1	Prevádzka s normálnym odpojovacím relé
2	Prevádzka s citlivým odpojovacím relé

Pre zmenu druhu prevádzky stlačte súčasne tlačidlá ①, ②, Ⓢ a Ⓞ a počkajte, až sa na displeji zobrazí želaná hodnota (0, 1 alebo 2), potom tlačidlá pustite. Zvoľte druh prevádzky 1 a skontrolujte funkciu odpojovacieho relé pri malom výkone zariadenia (požadovaná hodnota 35 stupňov a malé množstvo vody). Ak dôjde ku kmitaniu odpojovacieho relé, musí byť zvolený druh prevádzky 2.



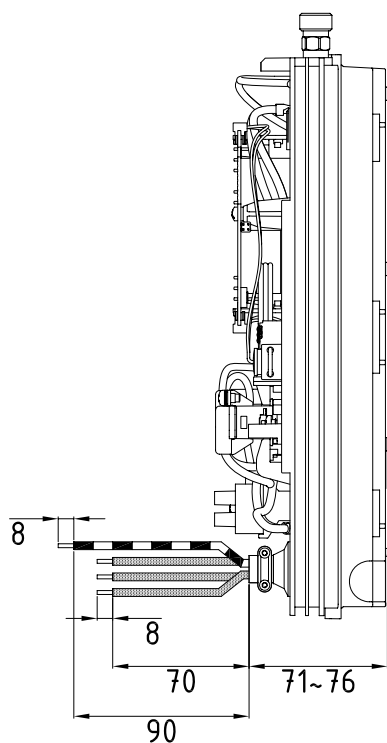
Zhotovenie elektrickej prípojky

Pred pripojením zariadenia na elektrickú sieť sa presvedčte, že je vypnuté prúdové napájanie!

Elektrická prípojka so zásuvkou pre pripojenie na stenu

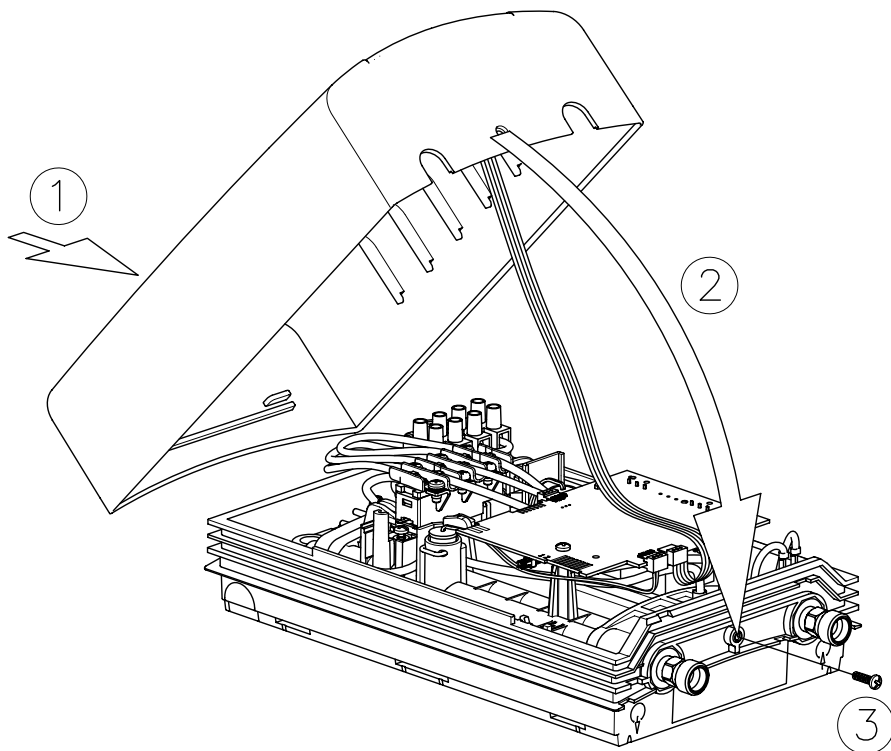
Zariadenie sa pripojí cez jestvujúce prípojné vedenie na pripojovaciu zásuvku zariadenia. Na tento účel vylomte v prípade potreby jednu z troch káblových priechodiek (vpravo, vľavo alebo dole na zariadení).

7. Elektrická prípojka

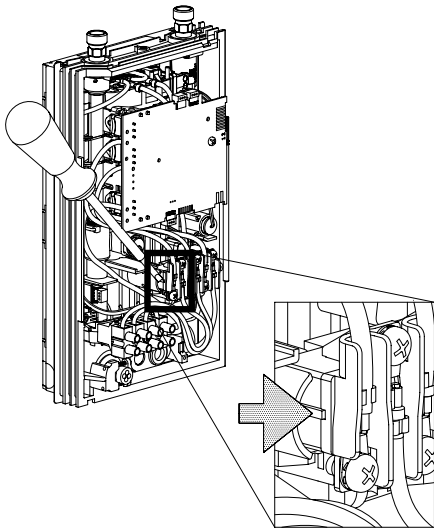
**Alternatívny druh elektrickej prípojky:****Pripojenie na pevne položené vedenie**

Ak je na základe miestnych predpokladov možné pripojenie len na pevne položené vedenie, postupujte nasledovne.

1. Demontujte prípojné vedenie existujúce na zariadení.
2. Odizolujte pevne položené vedenie tak, aby bolo možné do zariadenia zaviesť kábel s opláštením cez priechodku s ochranou proti striekajúcej vode až po odľahčenie od ťahu.
3. Nakoniec zaveďte kábel cez priechodku s ochranou proti striekajúcej vode do zariadenia tak, aby bolo možné plášť kábla bezpečne fixovať s odľahčením od ťahu. V prípade potreby vylomte jednu z troch káblových priechodiek (vpravo, vľavo alebo dole na zariadení). Priechodka s ochranou proti striekajúcej vode zabráni preniknutiu vody do zariadenia pozdĺž prípojného vedenia. Ochranná priechodka sa musí používať!
4. Namontujte odľahčenie od ťahu. Odľahčenie od ťahu sa musí používať!
5. Odizolujte káble a pripojte ich na pripojovacie svorky podľa vyobrazenej schémy zapojenia. Pripojte zariadenie na ochranný vodič.
6. Po vykonanom elektrickom pripojení namontujte kryt zariadenia. Dbajte pri tom na to, aby nebol zovretý kábel medzi krytom a spodným dielom telesa.



8. Prvé uvedenie do prevádzky



Pred elektrickým pripojením naplňte vodovodné potrubia a zariadenie vodou niekoľkonásobným pomalým otvorením a zatvorením odberového kohútika teplej vody; tak ich úplne odvzdušnite.

Na zaistenie maximálneho prietoku odstráňte súčasný generátor od prívodu. Prepláchnite potrubia studenej a teplej vody po dobu aspoň jednej minúty.

Po každom vyprázdnení (napr. po práci na vodovodnej inštalácii, v prípade nebezpečenstva zamrznutia alebo po opravách zariadenia) musí byť zariadenie pred opätovným uvedením do prevádzky znova odvzdušnené.

Ak sa prietokový ohrievač nedá uviesť do prevádzky, skontrolujte, či nebol pri preprave spustený bezpečnostný obmedzovač teploty (STB) alebo bezpečnostný obmedzovač tlaku (SDB). Prípadne bezpečnostný spínač vráťte do pôvodnej polohy.

Prepínanie výkonu

Smie vykonávať len autorizovaný odborník, inak zanikne záruka!

Pri prvom zapnutí napájacieho napätia musí byť nastavený maximálny výkon prístroja. Až po nastavení výkonu zariadenia je k dispozícii normálna funkcia.

Maximálny možný výkon je závislý od prostredia inštalácie. Bezpodmienečne dodržiavajte údaje v tabuľke s technickými údajmi, predovšetkým potrebný prierez prípojného vedenia a poistku. Dodatočne majte na pamäti ustanovenia normy DIN VDE 0100.

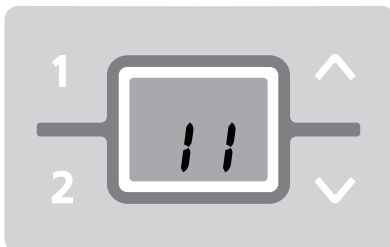
1. Zapnite prívod elektrického prúdu do zariadenia.
2. Vyberte kryt z priečinku na batérie a vložte batérie (2x AAA alkalické). Dbajte na polaritu batérií. Vloženie by sa malo vykonať, keď je zapnuté napájacie napätie prietokového ohrievača. Rádiové diaľkové ovládanie je k prietokovému ohrievaču prihlásené už z výrobného závodu. Po vložení batérií zobrazuje displej všetky segmenty po dobu asi 4 sekúnd. Zobrazí sa indikácia výkonu.
3. Pri prvom zapnutí napájacieho napätia bliká na indikácii hodnota »11«. Ak nie, prečítajte si uvedené upozornenie o »Opätovnom uvedení do prevádzky«.
4. Pomocou tlačidiel so šípkami ⏴ a ⏵ nastavte maximálny výkon zariadenia v závislosti od prostredia inštalácie: 11 alebo 13 kW.
5. Pomocou tlačidla ① potvrdte nastavenie. Zariadenie je pripravené na prevádzku.
6. Vyznačte na typovom štítku nastavený výkon.
7. Otvorte odberový kohútik teplej vody. Skontrolujte funkčnosť prietokového ohrievača.
8. Po nastavení maximálneho výkonu zariadenia sa približne po 10 - 30 sekundách trvalého prietoku zapne ohrev vody.
9. Vysvetlite používateľovi, ako prietokový ohrievač vody pracuje, a odovzdajte mu návod na použitie.
10. Vyplňte registračnú kartu a odošlite ju na centrálny zákaznícky servis alebo zaregistrujte zariadenie online.

SK

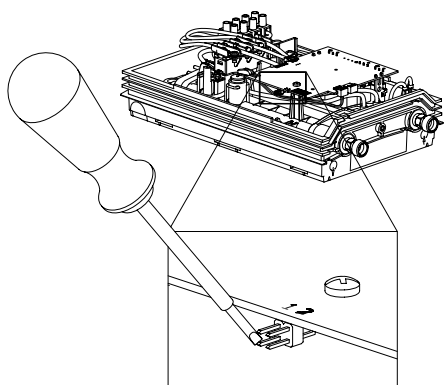


Multiple Power System:

Menovitý výkon (max. príkon) sa môže pri inštalácii prepnúť!



8. Prvé uvedenie do prevádzky



Opätovné uvedenie do prevádzky

Ak sa zariadenie po prvej inštalácii uvedie zasa do prevádzky za iných inštalacyjnych podmienok, môže byť potrebná zmena maximálneho výkonu zariadenia. Krátkodobým premostením oboch kolíkov (pozri obrázok) napr. pomocou izolovaného skrutkovača (EN 60900) sa v zariadení obnoví pôvodný stav (pri dodávke). Všetky parametre sa resetujú na nastavenie z výrobného závodu a ohrev sa zablokuje.

Teraz sa musí vykonať manuálne prihlásenie rádiového diaľkového ovládania (pozri Návod na použitie).

Po novom prihlásení bliká na indikácii »11«, kým sa nenastaví maximálny výkon zariadenia. Tento stav ostane pri vypnutí a zapnutí napájacieho napätia zachovaný.

Pokyny pri problémoch s rádiovým spojením

Ak nemôže diaľkové ovládanie naviazať kontakt s prietokovým ohrievačom, indikuje displej nápis »no« a cyklicky blikajúci rádiový symbol. Stlačením tlačidla sa spustí nové naviazanie kontaktu.

Zmenšite v takomto prípade vzdialenosť k prietokovému ohrievaču a skontrolujte, či je zapnuté napájace napätie.

Po výmene batérií a po prepnutí výkonu indikuje displej naposledy nastavenú požadovanú hodnotu a stav zariadenia.

Diaľkové ovládanie

Ak sa prietokový ohrievač obsluhuje diaľkovým ovládaním a privádza vodu do sprchy, musíte obmedziť teplotu vody na 55 °C. Parameter teplotný limit (»tL«) v servisnom menu musí byť po dohode so zákazníkom nastavený na maximálne 55 °C a musí byť aktivovaná úroveň obmedzenia.

Pri prevádzke s predhriatou vodou musí byť na mieste inštalácie jej teplota tiež obmedzená na 55 °C.

Úroveň obmedzenia

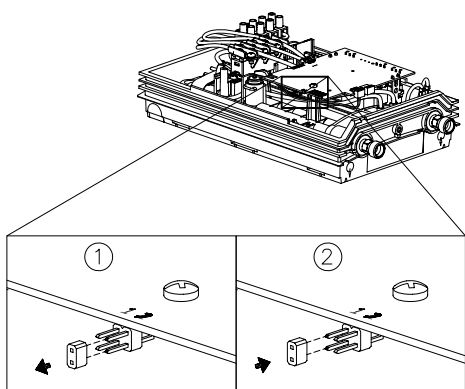
Rozsah ovládania zariadenia môže byť obmedzený. Konfigurácia sa vykonáva cez servisné menu.

Aktivácia obmedzovacej funkcie

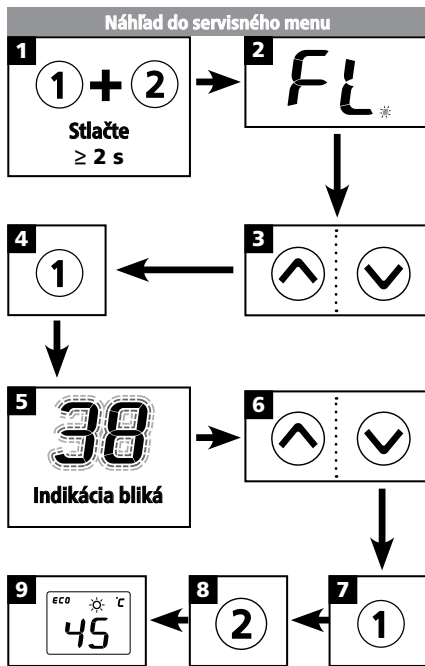
1. Nastavte v »Servisnom menu« želanú úroveň obmedzenia (pozri kapitolu »Servisné menu« v tomto návode).
2. Odpojte zariadenie od siete (napr. vypnutím poistiek).
3. Prepojte mostík na výkonovej elektronike z pin 2 na pin 1 (pozri obrázok)
4. Zariadenie opäť uvedte do prevádzky.

Deaktivácia obmedzovacej funkcie

1. Odpojte zariadenie od siete (vypnite poistky).
2. Prepojte mostík z pin 1 na pin 2.
3. Zariadenie opäť uvedte do prevádzky.



9. Servisné menu



Poradie bodov menu »Servisné menu«:

↑	FL	Prietok
	PO	Výkon
	t1	Vstupná teplota (Temp in)
	t2	Výstupná teplota (Temp out)
⏴	CA	Kontrolná hodnota
	PL	Výkon zariadenia
	Er	Diagnostika
	LL	Úroveň obmedzenia
⏵	nr	Verzia softvéru
	Ch	Rádiový kanál
	rS	Príjmový výkon
	tL	Teplotný limit
	IL	Signál

Servisné menu poskytuje prehľad o systémových parametroch a slúži na diagnostiku.

Na aktiváciu menu stlačte prosím tlačidlá ① a ② najmenej na 2 sekundy, na displeji sa zobrazí »FL« a blikajúci bod. Pomocou tlačidiel so šípkami ⏴ a ⏵ môžete prepínať medzi indikáciou jednotlivých funkcií.

Na zobrazenie hodnoty aktuálne zvoleného bodu menu stlačte tlačidlo ①. Indikácia potom zobrazí hodnotu ako blikajúcu. (V niektorých bodoch menu môžete pomocou tlačidiel so šípkami ⏴ a ⏵ prepínať medzi jednotlivými hodnotami). Opätovným stlačením tlačidla ① sa dostanete späť do výberového menu. Tlačidlom ② sa znova dostanete do štandardnej indikácie (požadovaná hodnota). Ak sa po dobu 2 minút nestlačí žiadne tlačidlo, vykoná sa automaticky prepnutie späť na štandardnú indikáciu.

Indikácia jednotlivých funkcií:

»FL«: Prietok

Indikácia aktuálneho prietoku v l/min.

»Po«: Výkon

Indikácia aktuálneho príkonu v kW

»t1«: Vstupná teplota (Temp in)

Indikácia vstupnej teploty v °C.

»t2«: Výstupná teplota (Temp out)

Indikácia výstupnej teploty v °C.

»CA«: Kontrolná hodnota

Indikácia kontrolnej hodnoty regulátora. Štandardný rozsah indikácie: 40 – 60.

»PL«: Výkon zariadenia

Indikácia aktuálne nastaveného maximálneho výkonu zariadenia v kW.

»Er«: Diagnostika

Indikácia posledných desiatich diagnostických hlásení.

Prvá hodnota po stlačení tlačidla ① zobrazí aktuálny chybový kód (pozri »Krátka diagnostika pre odborníka« v kryte zariadenia). Stlačením tlačidiel so šípkami ⏴ a ⏵ je možné zobraziť chronologicky po sebe posledných desať chybových kódov. Na indikácii pri tom striedavo blikajú čísla chýb od »0« do »9« s k tomu patriacou chybou. Chyba, ktorá sa vyskytla ako posledná sa vždy zapíše do polohy »0« a predchádzajúce chyby sa posunú o jedno miesto dozadu.

»LL«: Úroveň obmedzenia

Rozsah ovládania zariadenia môže byť obmedzený.

Možnosti nastavenia:

»0« žiadne obmedzenia (nastavenie z výrobného závodu)

»1« resetovanie na výrobné nastavenie nie je pomocou tlačidla (Countdown) možné, parametre môžu byť v servisnom menu viditeľné, ale nie zmenené

»2« rovnako ako »1«, ale servisné menu sa nedá vyvolať

»3« rovnako ako »2«, ale pamäť požadovaných hodnôt 1 a 2 sa nedá zmeniť


»4« rovnako ako »3«, ale požadovaná hodnota sa nedá zmeniť

Upozornenie: Keď sa zvolia nastavenia »1«, »2«, »3« alebo »4«, nie je už viac možné zmeniť v servisnom menu žiadne systémové parametre!

Aby bola opäť možnosť meniť systémové parametre, musí sa odstrániť mostík na výkonovej elektronike, podľa popisu v kapitole »Prvá inštalácia« v bode »Deaktivácia obmedzovacej funkcie«.

9. Servisné menu

Poradie bodov menu »Servisné menu«:



<i>FL</i>	Prietok
<i>PO</i>	Výkon
<i>TI</i>	Vstupná teplota (Temp in)
<i>TO</i>	Výstupná teplota (Temp out)
<i>CA</i>	Kontrolná hodnota
<i>PL</i>	Výkon zariadenia
<i>Er</i>	Diagnostika
<i>LL</i>	Úroveň obmedzenia
<i>nr</i>	Verzia softvéru
<i>Ch</i>	Rádiový kanál
<i>rS</i>	Príjmový výkon
<i>tL</i>	Teplotný limit
<i>ILC</i>	Signál

»nr«: Verzia softvéru

Indikácia aktuálnej verzie softvéru.

»Ch«: Rádiový kanál

Indikácia aktuálneho rádiového kanála prietokového ohrievača a diaľkového ovládania

»rS«: Príjmový výkon

Indikácia aktuálnej kvality signálu rádiového spojenia v percentách. Podľa vzdialenosti diaľkového ovládania od prietokového ohrievača sa hodnota pohybuje medzi 10 % a 100 %.

»tL«: Teplotný limit

Maximálna teplota zariadenia môže byť znížená na ľubovoľnú hodnotu v rámci rozsahu nastavených teplôt.

Na aktivovanie obmedzenia musíte zapojením mostíka aktivovať úroveň obmedzenia.

»ILC«: Signál

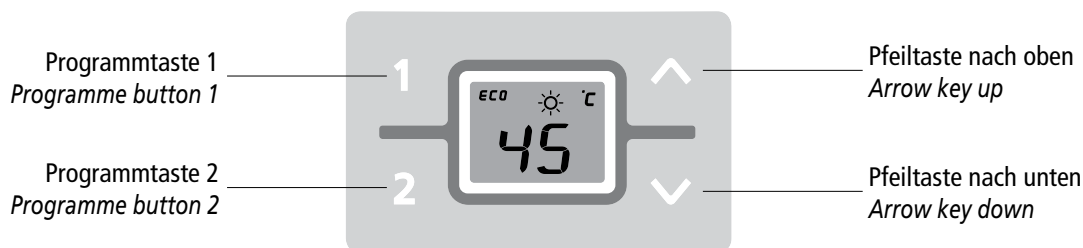
Indikácia kvality spojenia pri pripojení diagnostického displeja.

10. Životné prostredie a recyklácia

Výrobok bol zhotovený z kvalitných recyklovateľných materiálov a komponentov. Pri likvidácii majte na zreteli, že elektrické prístroje sa musia na konci svojej životnosti zlikvidovať oddelene od domového odpadu. Preto tento prístroj odneste do komunálnej zberne, ktorá preberie elektronický odpad. Táto správna likvidácia slúži ochrane životného prostredia a zabraňuje možným škodlivým účinkom na človeka a životné prostredie, ktoré by mohli vyplývať z neodbornej manipulácie s prístrojom na konci životnosti. Presnejšie informácie o najbližšej zberni, resp. recyklačnom dvore sa dozviete na obecnej správe.

Obchodní zástupcovia: Ak chcete zlikvidovať elektrické prístroje, skontaktujte sa so svojím obchodníkom alebo dodávateľom. Títo majú pre vás pripravené ďalšie informácie.

Kurzanleitung Quick reference guide



Temperatur einstellen Set temperature

▼ -1 °C ▲ +1 °C

Komfortbereich 35,0..42,0 °C Convenience zone

▼ -0,5 °C ▲ +0,5 °C

Speicherwert wählen Select preset temperature

A1 1 → A2 35

B1 2 → B2 48

Temperatur speichern Store temperature

1 Einstellen des gewünschten Wertes (z.B. 43 °C)

2 Drücken Press ≥ 3 sek

3 P1 P2

4 Anzeige des neuen Wertes (z.B. 43 °C)
Display of new value (e.g. 43 °C)

Verbrühungsschutz ein Scalding protection on

1 ▲

2 1 + ▲
Drücken Press ≥ 3 sek

3 HI
Bestätigung der Aktivierung
Confirmation of activation

Verbrühungsschutz aus Scalding protection off

1 1 + ▼
Drücken Press ≥ 3 sek

2 --
Bestätigung der Deaktivierung
Confirmation of deactivation

Leistungsgrenze erreicht Power limit



Keine Leistungsabgabe Unit provides no output



Zurücksetzen der Einstellungen Reset

1 ▲ + ▼
Drücken + halten!
Press + hold!

2 09, 08, 07, ...

3 00
Zurücksetzen abgeschlossen
Reset completed

Service-Menü ansehen Enter service menu

1 1 + 2
Drücken Press ≥ 2 sek

2 FL*

3 ▲ | ▼

4 1

5 38
Anzeige blinkt
Display flashes

6 ▲ | ▼

7 1

8 2

9 ECO ☀ °C
45

