

Montageanleitung für den Fachhandwerker
Installing instructions for the professional

Elektronischer Durchlauferhitzer CEX

*Electronically controlled instantaneous
water heater CEX*



de	>	2
en	>	2
fr	>	18
nl	>	18
pl	>	35
sv	>	35
cs	>	51
sk	>	51



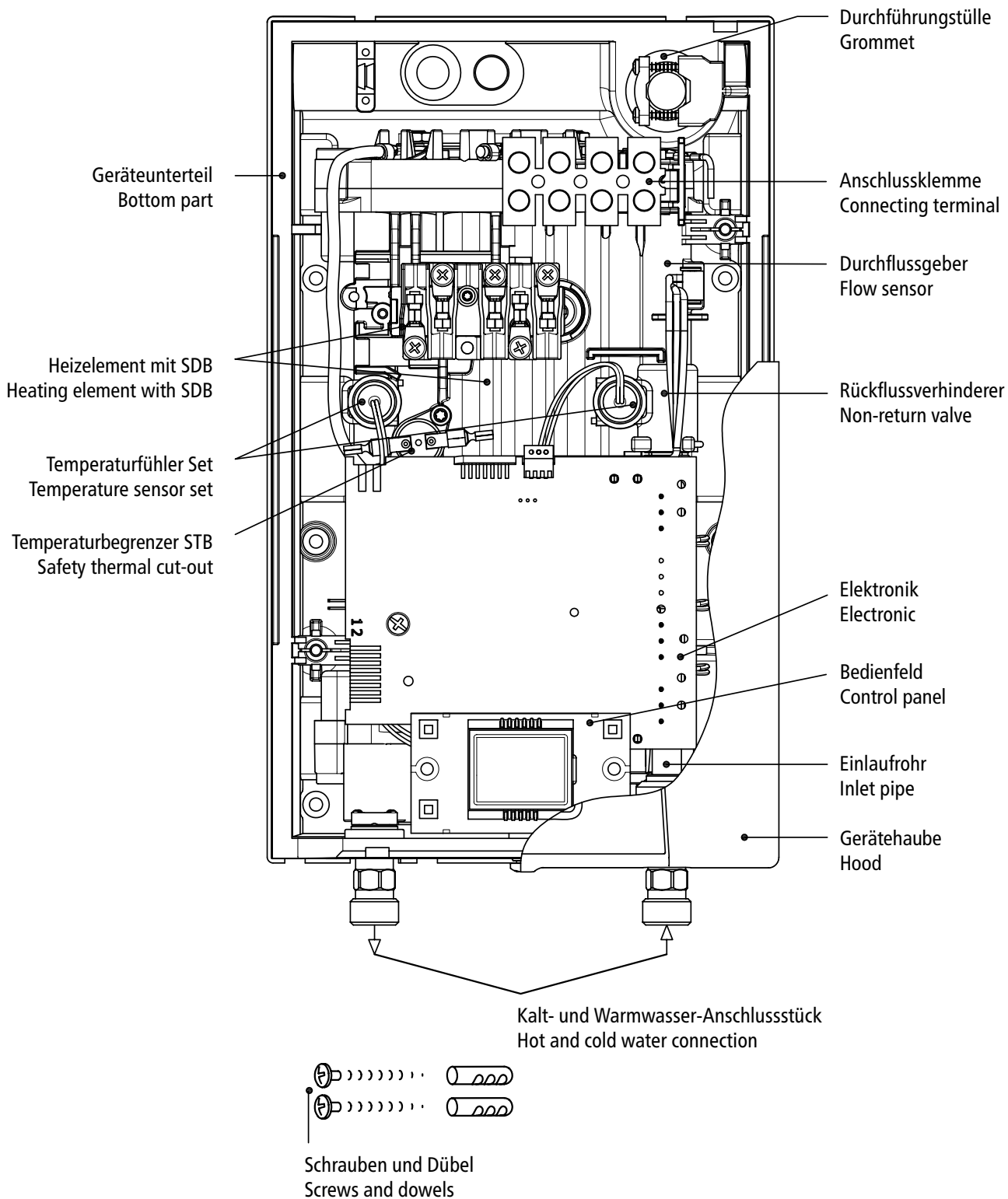
Inhaltsverzeichnis	Contents
1. Übersichtsdarstellung3	1. Overview3
2. Sicherheitshinweise4	2. Safety instructions4
3. Technische Daten.6	3. Technical specifications.6
4. Abmessungen6	4. Dimensions6
5. Installationsbeispiel7	5. Typical installation.7
6. Installation.8	6. Installation.8
Montageort8	Installation site8
Gerät befestigen9	Mounting the appliance9
Gerät montieren9	Installing the appliance.9
7. Elektroanschluss10	7. Electrical connection10
Schaltplan.10	Wiring diagram10
Bauliche Voraussetzungen10	Structural prerequisites10
Elektroanschluss herstellen10	Electrical connection10
Elektroanschluss mit Wandanschlussdose10	Electrical connection with pre-installed power cable.10
Anschluss an fest verlegte Leitung11	Electrical installation to a permanent connection11
8. Erstinbetriebnahme12	8. Initial operation.12
Fernsteuerung13	Remote control.13
Erneute Inbetriebnahme.13	Reinstallation.13
Sperr-Level14	Lock level14
9. Service-Menü15	9. Service menu15
10. Umwelt und Recycling17	10. Environment and recycling17

Die Montageschablone befindet sich auf den heraustrennbaren Innenseiten dieser Anleitung.

The alignment template is located on the pull-out pages in the middle of this manual.

Bei Ersatzteilbestellungen stets Gerätetyp und Seriennummer angeben!

When ordering spare parts, please always specify the appliance model and serial number.





2. Sicherheitshinweise

2. Safety instructions

Lesen Sie diese Anleitung bis zur letzten Seite sorgfältig durch, bevor Sie das Gerät installieren oder benutzen! Bewahren Sie diese Anleitung für spätere Verwendung zusammen mit dem Gerät auf!

Montageanleitungen richten sich an den Fachmann, der für die Installation des Gerätes verantwortlich ist. Gebrauchsanleitungen sind für den Endanwender bestimmt.

Die jeweils aktuelle Ausgabe dieser Anleitung ist online verfügbar unter: www.clage.de/downloads

- Benutzen Sie das Gerät nur, nachdem es korrekt installiert wurde und wenn es sich in technisch einwandfreiem Zustand befindet.
- Öffnen Sie niemals das Gerät, ohne vorher die Stromzufuhr zum Gerät dauerhaft unterbrochen zu haben.
- Nehmen Sie am Gerät oder an den Elektro- und Wasserleitungen keine technischen Änderungen vor.
- Das Gerät muss geerdet werden.
- Beachten Sie, dass Wassertemperaturen über ca. 43 °C, besonders von Kindern, als heiß empfunden werden und ein Verbrennungsgefühl hervorrufen können. Bedenken Sie, dass nach längerer Durchlaufzeit auch die Armaturen entsprechend heiß werden.
- Das Gerät ist nur für den Hausgebrauch und ähnliche Zwecke innerhalb geschlossener Räume geeignet und darf nur zum Erwärmen von Trinkwasser verwendet werden.
- Das Gerät darf niemals Frost ausgesetzt werden.

Please read these instructions carefully before installing or using the appliance! Keep the instructions handy with the appliance for future use!

Instruction manuals are intended for the specialist who is responsible for the installation of the appliance. Operation manuals are for the end user.

The latest version of the instructions can be found online at www.clage.com.

- Do not use the appliance until it has been correctly installed and unless it is in perfect working order.
- Do not remove the front cover under any circumstances before switching off the mains electrical supply to the unit.
- Never make technical modifications, either to the appliance itself or the electrical leads and water pipes.
- The appliance must be earthed at all times.
- Pay attention to the fact that water temperatures in excess of approx. 43 °C are perceived as hot, especially by children, and may cause a feeling of burning. Please note that the fittings and taps may be very hot when the appliance has been in use for some time.
- The appliance is only suitable for domestic use and similar applications inside closed rooms, and must only be used to heat incoming water from the mains supply.
- The appliance must never be exposed to frost.






2. Sicherheitshinweise

2. Safety instructions

- Die auf dem Typenschild angegebenen Werte müssen eingehalten werden.
- Im Störfall schalten Sie sofort die Sicherungen aus. Bei einer Undichtigkeit am Gerät schließen Sie sofort die Wasserzuleitung. Lassen Sie die Störung nur vom Werkskundendienst oder einem anerkannten Fachhandwerksbetrieb beheben.
- Dieses Gerät kann von Kindern ab 8 Jahren und darüber sowie von Personen mit verringerten physischen, sensorischen oder mentalen Fähigkeiten oder Mangel an Erfahrung und Wissen benutzt werden, wenn sie beaufsichtigt oder bezüglich des sicheren Gebrauchs des Gerätes unterwiesen wurden und die daraus resultierenden Gefahren verstehen. Kinder dürfen nicht mit dem Gerät spielen. Reinigung und Benutzerwartung dürfen nicht von Kindern ohne Beaufsichtigung durchgeführt werden.
- The values stated on the rating plate must be observed.
- In case of malfunction, disconnect the fuses immediately. In case of leaks, cut off the mains water supply instantly. Repairs must only be carried out by the customer service department or an authorised professional.
- This appliance can be used by children aged 8 years and above and persons with reduced physical, sensory or mental capabilities or lack of experience and knowledge if they have been given supervision or instruction concerning use of the appliance in a safe way and understand the hazards involved. Children shall not play with the appliance. Cleaning and user maintenance shall not be performed by children without supervision.

3. Technische Daten

3. Technical specifications

Typ	CEX ELECTRONIC MPS®		Model
Energieeffizienzklasse	A *)		Energy efficiency class
Nennleistung / -strom	11 / 13,5 kW (16 / 19,5 A)		Rated capacity / rated current
Gewählte Leistung (Gewählter Strom)	11 kW (16 A)	13,5 kW (20 A)	Chosen capacity (Chosen current)
Elektroanschluss	3/PE 380..415 V AC		Electrical connection
Mindest-Leiterquerschnitt ⁴⁾	1,5 mm ²	2,5 mm ²	Minimum required cable size ⁴⁾
Warmwasserleistung (l/min) max. bei Δt = 33 K	4,8	5,8 ¹⁾	Hot water (l/min) max. at Δt = 33 K
Nenninhalt	0,3 l		Rated volume
Bauart	geschlossen, 1,0 MPa (10 bar) Nennüberdruck / Pressure type 1.0 MPa (10 bar)		Type
Heizsystem	Blankdraht IES® / Bare wire heating system IES®		Heating system
Einsatzbereich bei 15 °C: spez. Wasserwiderstand spez. elektr. Leitfähigkeit	≥ 1000 Ωcm ≤ 100 mS/m		Required spec. water resistance @ 15 °C Spec. electrical conductivity
Einlauftemperatur	≤ 70 °C		Inlet temperature
Einschalt- – max. Durchfluss	2,0 – 5,0 l/min ²⁾		Flow rate to switch on – max. flow rate
Druckverlust	0,2 bar bei / at 2,5 l/min 1,3 bar bei / at 9,0 l/min ³⁾		Pressure loss
Temperatureinstellbereich	20 °C – 60 °C		Temperature choice
Wasseranschluss	G 1/2"		Water connection
Gewicht (mit Wasserfüllung)	2,7 kg		Weight (when filled w. water)
Schutzklasse nach VDE	I		VDE class of protection
Schutzart / Sicherheit	   IP 25 CE		Type of protection / safety

*) Die Angabe entspricht den Anforderungen für die ab September 2015 verbindliche EU-Verordnung Nr. 812/2013.

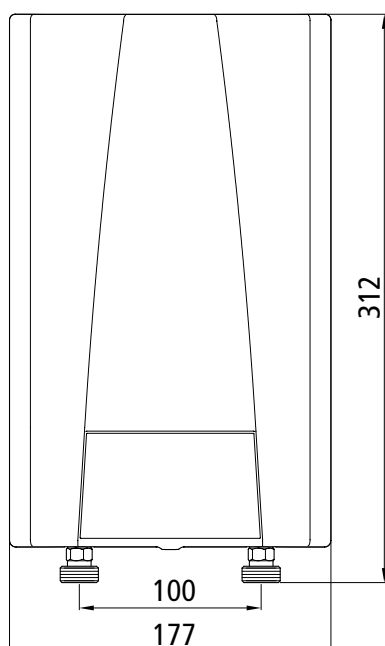
- 1) Mischwasser
- 2) Durchfluss begrenzt, um optimale Temperaturerhöhung zu erreichen
- 3) Ohne Durchflussmengenregler
- 4) Maximaler Kabelquerschnitt 10 mm²

*) The declaration complies with the requirements of the EU regulation No 812/2013 being binding as of September 2015.

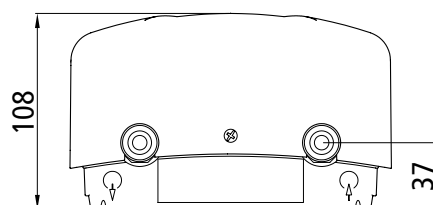
- 1) Mixed water
- 2) Flow rate limited to achieve optimum temperature rise
- 3) Without flow regulator
- 4) Maximum cable size 10 mm²

4. Abmessungen

4. Dimensions

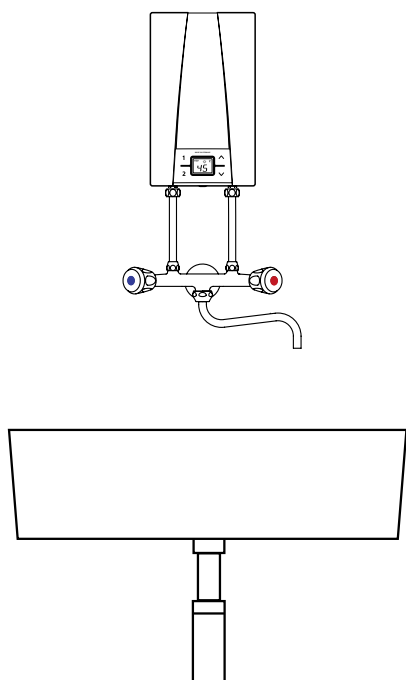


Maßangaben in mm
Dimensions in mm

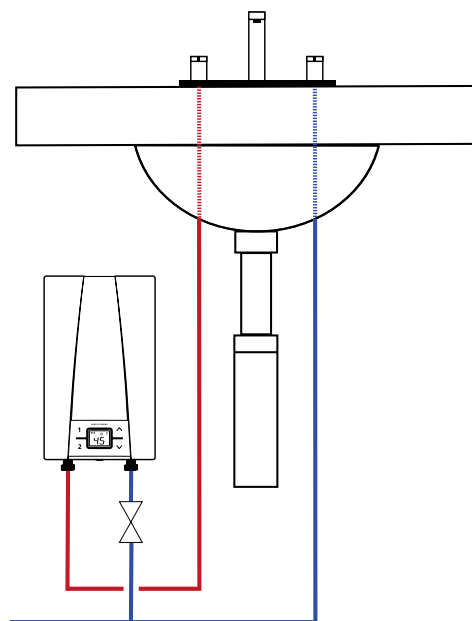


5. Installationsbeispiel 5. Typical installation

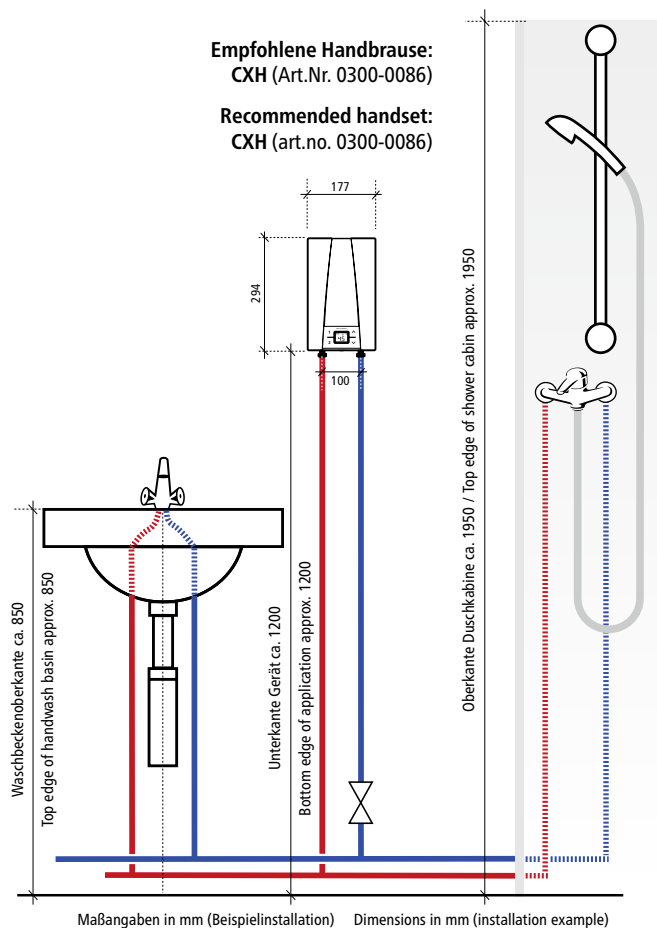
Wandmischbatterie: Versorgung eines Ausgussbeckens
 Wall mounted mixer: Supply for one sink



Aufputz-Installation: Versorgung einer Zapfstelle
 Direct connection: Supply for one outlet



Aufputz-Installation: Versorgung mehrerer Zapfstellen
 Direct connection: Supply for multiple outlets



6. Installation

Zu beachten sind:

- VDE 0100
- EN 806
- Bestimmungen der örtlichen Energie- und Wasserversorgungsunternehmen
- Technische Daten und Angaben auf Typenschild
- Die ausschließliche Verwendung von geeignetem und unbeschädigtem Werkzeug

Montageort

- Gerät nur in einem frostfreien Raum installieren. Das Gerät darf niemals Frost ausgesetzt werden.
- Das Gerät ist für die Wandmontage vorgesehen und muss senkrecht mit unten liegenden Wasseranschlüssen installiert werden.
- Das Gerät entspricht der Schutzart IP 25.
- Um Wärmeverluste zu vermeiden, sollte die Entfernung zwischen Durchlauferhitzer und Zapfstelle möglichst gering sein.
- Für Wartungsarbeiten sollte in der Zuleitung ein Absperrventil installiert werden. Das Gerät muss für Wartungszwecke zugänglich sein.
- Es können Wasserleitungen aus Kupfer oder Stahl eingesetzt werden. Kunststoffrohre dürfen nur verwendet werden, wenn diese DIN 16893 Reihe 2 entsprechen. Die Warmwasserleitungen müssen wärmegeklämt sein.
- Der spezifische Widerstand des Wassers muss bei 15 °C mindestens 1000 Ω cm betragen. Der spezifische Widerstand des Wassers kann bei Ihrem Wasserversorgungsunternehmen erfragt werden.

6. Installation

The following regulations must be observed:

- EN 806
- Installation must comply with all statutory regulations, as well as those of the local electricity and water supply companies.
- The rating plate and technical specifications
- Only intact and appropriate tools must be used

Installation site

- Appliance must only be installed in frost-free rooms. Never expose appliance to frost.
- The Appliance is designed for wall mounted installation and has to be installed with water connectors downward.
- The appliance complies with protection type IP 25.
- In order to avoid thermal losses, the distance between the instantaneous water heater and the tapping point should be as small as possible.
- For maintenance work, a shut-off valve should be installed in the supply line. The appliance must be accessible for maintenance work.
- Copper or steel connecting pipes may be used. Plastic pipes may only be used if they conform to DIN 16893, Series 2. The hot water pipes must be thermally insulated.
- The specific resistance of the water must be at least 1000 Ω cm at 15 °C. The specific resistance can be asked for with your water distribution company.

6. Installation

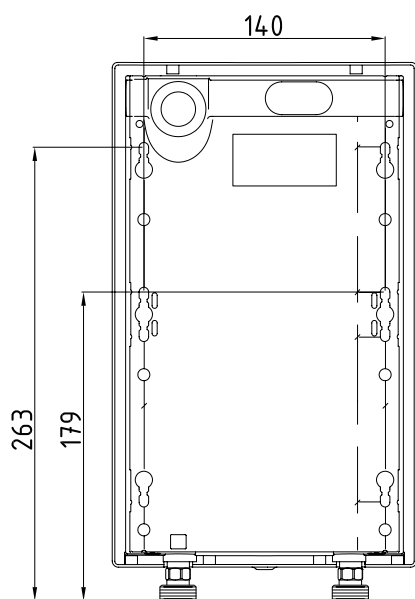
6. Installation

Gerät befestigen

1. Wasserleitungen vor der Installation gründlich durchspülen, um Schmutz aus den Leitungen zu entfernen.
2. Gerät an die Wand halten; dann oben und unten, rechts und links an den kleinen Aussparungen an der Gehäusekante die Bohrlinien markieren (siehe Bild unten). Optional können Sie die Montageschablone auf den heraustrennbaren Innenseiten dieser Anleitung verwenden.
3. Die Markierungen oben und unten vertikal miteinander verbinden (A–A).
4. Die Markierungen rechts und links horizontal miteinander verbinden (B–B).
5. Die Schnittpunkte dieser Linien sind die Bohrpunkte.
6. Mit einem 6 mm-Bohrer die Löcher bohren. Mitgelieferte Dübel und Schrauben einsetzen. Die Schrauben müssen 5 mm vorstehen.
7. Gerät in die rückseitigen Aufhängungsöffnungen einhängen und sanft herunterdrücken bis es einrastet.

Mounting the appliance

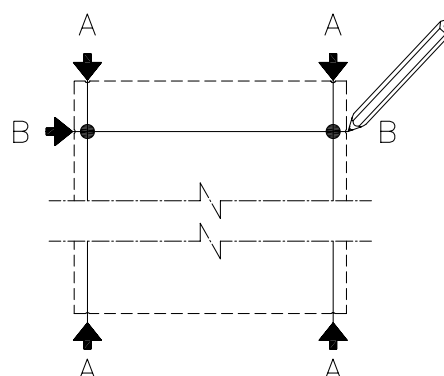
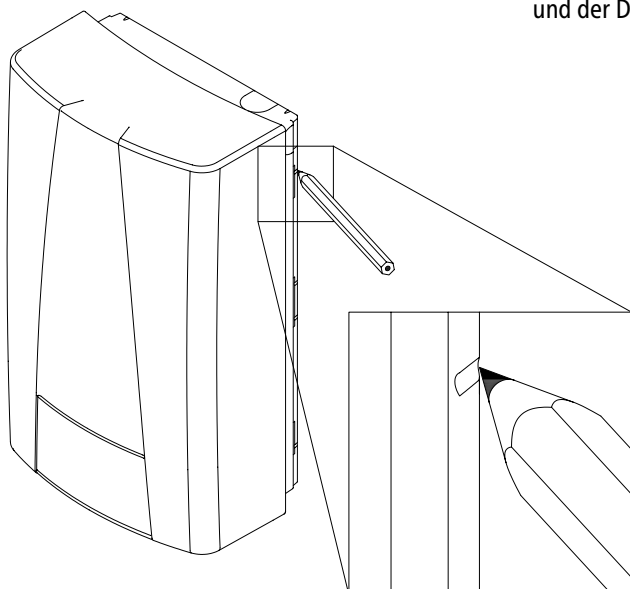
1. Thoroughly rinse the water supply pipes before installation to remove soiling from the pipes.
2. Hold the appliance on the wall, and mark the drill lines at top and bottom, right and left, corresponding to the small notches at the edge of the appliance hood (see bottom figure). The alignment template (located on the pull-out pages in the middle of this manual) may be used for this purpose alternatively.
3. Connect the top and bottom marks vertically with each other (A–A).
4. Connect the right and left marks horizontally with each other (B–B).
5. The intersections of these lines are the drill points.
6. Drill the holes using a 6 mm drill. Insert the included dowels and screws. The screws have to protrude 5 mm.
7. Hang up the appliance into the rear hanging openings until it clicks into place.

**Gerät montieren**

1. Die Wasseranschlussleitungen an die Wasseranschlüsse des Gerätes anschließen. Dazu ½ Zoll-Dichtungen verwenden.
2. Das zugehörige Warmwasserzapfventil mehrfach öffnen und schließen bis keine Luft mehr aus der Leitung austritt und der Durchlauferhitzer luftfrei ist.

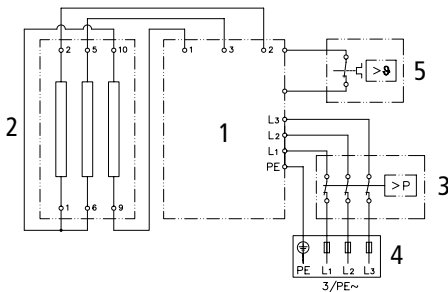
Installing the appliance

1. Attach the water connection pipes with to the appliance's water connection. Use the ½ inch seals.
2. Open and close the hot water tap until no more air emerges from the pipe and all air has been eliminated from the water heater.



Schaltplan

Wiring diagram



- 1. Elektronik
 - 2. Heizelement
 - 3. Sicherheitsdruckbegrenzer SDB
 - 4. Klemmleiste
 - 5. Sicherheitstemperaturbegrenzer STB
-
- 1. Electronic circuitry
 - 2. Heating element
 - 3. Safety pressure cut-out
 - 4. Terminal strip
 - 5. Safety thermal cut-out

Nur durch den Fachmann!

Zu beachten sind:

- VDE 0100
- Bestimmungen der örtlichen Energie- und Wasserversorgungsunternehmen
- Technische Daten und Angaben auf Typenschild
- Gerät an den Schutzleiter anschließen!

Bauliche Voraussetzungen

- Das Gerät muss dauerhaft an fest verlegte Leitungen angeschlossen werden. Das Gerät muss an den Schutzleiter angeschlossen werden. Maximaler Kabelquerschnitt 6 mm².
- Die Elektroleitungen müssen sich in einem einwandfreien Zustand befinden und dürfen nach der Montage nicht mehr berührbar sein.
- Installationsseitig ist eine allpolige Trennvorrichtung mit einer Kontaktöffnungsweite von mindestens 3 mm pro Pol vorzusehen (z.B. über Sicherungen).
- Zur Absicherung des Gerätes ist ein Sicherungselement für Leitungsschutz mit einem dem Gerätenennstrom angepassten Auslösestrom zu montieren.

Elektroanschluss herstellen

Vergewissern Sie sich vor dem Anschließen des Gerätes an das elektrische Netz, dass die Stromversorgung ausgeschaltet ist!



Elektroanschluss mit Wandanschlussdose

Das Gerät ist über die vorhandene Anschlussleitung an eine Geräteanschlussdose anzuschließen. Bei Bedarf brechen Sie dazu eine der drei Kabeldurchführungen (rechts, links oder oben am Gerät) aus.

Only by a specialist!

Please observe:

- VDE 0100
- The installation must comply with current IEC and national local regulations or any particular regulations, specified by the local electricity supply company
- The rating plate and technical specifications
- The unit must be earthed!

Structural prerequisites

- The appliance must be installed via a permanent connection. Heater must be earthed! A maximum cable size must be observed: 6 mm².
- The electric wiring should not be injured. After mounting, the wiring must not be direct accessible.
- An all-pole disconnecting device (e.g. via fuses) with a contact opening width of at least 3 mm per pole should be provided at the installation end.
- To protect the appliance, a fuse element must be fitted with a tripping current commensurate with the nominal current of the appliance.

Electrical connection

Check that the power supply is switched off prior to electrical connection!

Electrical connection with pre-installed power cable

The appliance is to be connected with the pre-installed power cable to a terminal box. If necessary, use one of the three pre-determined breaking points for the cable entry (at the right, left or top).

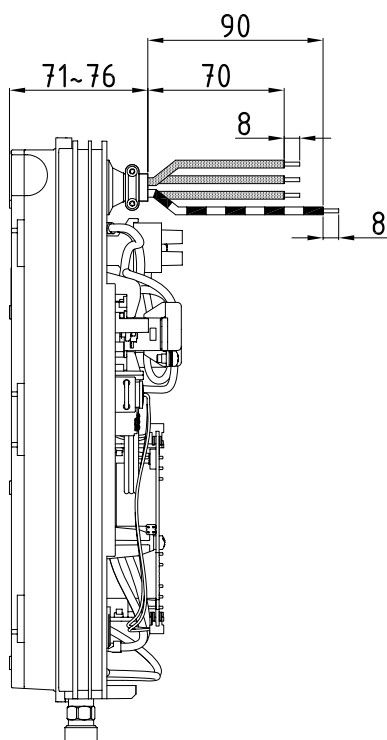
7. Elektroanschluss

7. Electrical connection

Alternative Elektroanschlussart:**Anschluss an fest verlegte Leitung**

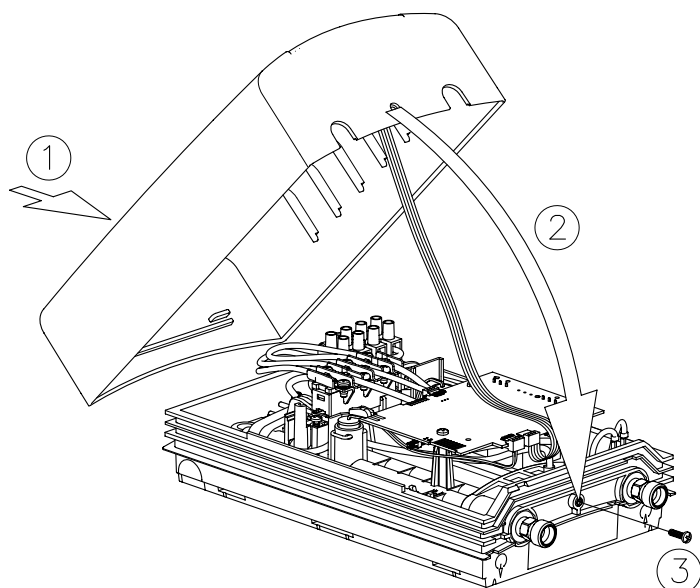
Sollte aufgrund örtlicher Voraussetzungen nur der Anschluss an einer fest verlegten Leitung möglich sein, ist wie folgt vorzugehen.

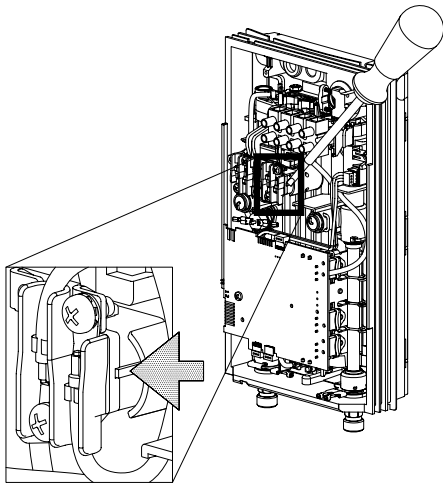
1. Demontieren Sie die am Gerät vorhandene Anschlussleitung.
2. Manteln Sie die fest verlegte Leitung so ab, dass Sie das Kabel mit der Ummantelung durch die Spritzwassertülle bis zur Zugentlastung in das Gerät einführen können.
3. Führen Sie anschließend das Kabel so durch die Spritzwasserschutztülle in das Gerät, dass der Mantel des Kabels sicher mit der Zugentlastung fixiert werden kann. Bei Bedarf brechen Sie eine der drei Kabeldurchführungen (rechts, links oder unten am Gerät) aus. Die Spritzwassertülle verhindert, dass Wasser entlang der Anschlussleitung in das Gerät eindringen kann. Die Schutztülle muss verwendet werden!
4. Montieren Sie die Zugentlastung. Die Zugentlastung muss verwendet werden!
5. Isolieren Sie die Kabel ab und schließen diese an die Anschlussklemmen gemäß des abgebildeten Schaltplanes an. Das Gerät ist an den Schutzleiter anzuschließen.
6. Nach erfolgtem Elektroanschluss montieren Sie die Gerätehaube. Achten Sie dabei darauf, dass kein Kabel zwischen Haube und Gehäuseunterteil eingeklemmt wird.

**Alternative:****Electrical installation to a permanent connection**

If, in case of particular local circumstances, connecting to a permanent connection is the only possibility, continue as follows.

1. Disassemble the pre-installed power cable.
2. Dismantle off the power cable so that you can insert the cable with the cladding through the water splash protection sleeve up to the cord grip into the appliance.
3. Lead the cable through the water splash protection sleeve into the appliance so that one can securely fix the cladding of the cable with the cord grip. If necessary, use one of the three predetermined breaking points for the cable entry (at the right, left or bottom). The protective sleeve prevents water from entering the appliance alongside the connection line. The protection sleeve has to be used!
4. Mount the cord grip. The cord grip must be used!
5. Strip the cables and plug them in the connecting terminals according to the wiring diagram. The appliance must be earthed.
6. After successful electrical connection, fit the hood of the unit. Make sure not to jam any cables between the appliance hood and the base part of the appliance.





Vor dem elektrischen Anschluss die Wasserleitungen und das Gerät durch mehrfaches, langsames Öffnen und Schließen des Warmwasserzapfventiles mit Wasser füllen und so vollständig entlüften. Nach jeder Entleerung (z.B. nach Arbeiten in der Wasserinstallation, wegen Frostgefahr oder nach Reparaturen am Gerät) muss das Gerät vor der Wiederinbetriebnahme erneut entlüftet werden.

Lässt sich der Durchlauferhitzer nicht in Betrieb nehmen, prüfen Sie, ob der Sicherheitstemperaturbegrenzer (STB) oder der Sicherheitsdruckbegrenzer (SDB) durch den Transport ausgelöst hat. Ggf. Sicherheitsschalter zurücksetzen.

Leistungsumschaltung
Darf nur durch autorisierten Fachmann erfolgen, sonst erlischt die Garantie!

Beim ersten Einschalten der Versorgungsspannung muss die maximale Geräteleistung eingestellt werden. Das Gerät stellt erst nach dem Einstellen der Geräteleistung die normale Funktion zur Verfügung.

Die maximal mögliche Leistung ist abhängig von der Installationsumgebung. Beachten Sie unbedingt die Angaben in der Tabelle mit den technischen Daten, insbesondere den notwendigen Querschnitt der elektrischen Anschlussleitung und die Absicherung. Beachten Sie zusätzlich die Vorgaben der DIN VDE 0100.

1. Stromzufuhr zum Gerät einschalten. Es erscheint die Leistungsanzeige.
2. Beim ersten Einschalten der Versorgungsspannung blinkt in der Anzeige der Wert »11«. Falls nicht, lesen Sie bitte den unten stehenden »Hinweis zur erneuten Inbetriebnahme«
3. Mit den Pfeiltasten ⬇️ und ⬆️ die maximale Geräteleistung in Abhängigkeit der Installationsumgebung einstellen: 11 oder 13 kW.
4. Mit der Taste ① die Einstellung bestätigen. Das Gerät nimmt seinen Betrieb auf.
5. Auf dem Typenschild die eingestellte Leistung kennzeichnen.
6. Öffnen Sie das Warmwasserzapfventil. Überprüfen Sie die Funktion des Durchlauferhitzers.

Before making the electrical connection, fill the mains and the appliance with water by carefully opening and closing the hot water tap in order to vent completely. After every draining (e.g. after work on the plumbing system or following repairs to the appliance), the heater must be re-vented in this way before starting it up again.

If the water heater cannot be put into operation, the temperature cut-out or the pressure cut-out may have tripped during transport. If necessary, reset the cut-out.

Selection of power rating
Only by authorised specialist, otherwise lapse of guarantee!

Upon first connection of the appliance to the supply voltage, select the maximum power rating. Only after having set the power rating, the heater provides its standard operation mode.

The maximum allowable power rating at installation site depends on the local situation. It is imperative to observe all data shown in the table "Technical specifications", in particular the required cable size and fuse protection for the electrical connection. Moreover, the electrical installation must comply with the statutory regulations of the respective country and those of the local electricity supply company (Germany: DIN VDE 0100).

1. Switch on the power supply to the appliance. The digital display on the appliance must light up.
2. When switching on the supply voltage for the first time, the value "11" flashes in the display. If not, please carefully read the below note "Reinstallation".
3. Select the maximum allowable power rating depending on the local situation via the up ⬆️ and down ⬇️ arrow keys: 11 or 13 kW.
4. Press key ① to confirm the setting. The appliance starts operating.
5. Mark the set power rating on the rating plate.
6. Open the hot water tap. Check the function of the appliance.
7. After having set the maximum allowable power rating, the heating element will be activated after approx. 10 seconds of water flow.
8. Explain the user how the instantaneous

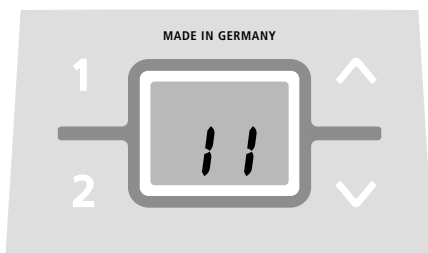


Multiple Power System:

Die Nennleistung (max. Leistungsaufnahme) kann bei der Installation umgeschaltet werden!

Multiple Power System:

The rated capacity (max. power consumption) is 11 kW / 400 V and can be changed internally to 13.5 kW.



8. Erstinbetriebnahme

7. Nach dem Einstellen der maximalen Geräteleistung wird die Wasserheizung nach ca. 10 Sekunden kontinuierlichen Wasserflusses aktiviert.
8. Machen Sie den Benutzer mit dem Gebrauch vertraut und übergeben Sie ihm die Gebrauchsanleitung.
9. Füllen Sie die Registrierkarte aus und senden diese an den Zentralkundendienst oder registrieren Sie Ihr Gerät online.

Fernsteuerung

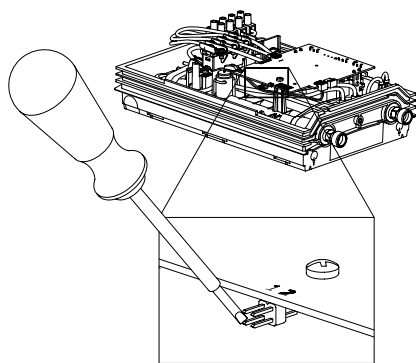
Wenn der Durchlauferhitzer mit einer Fernsteuerung bedient wird und eine Dusche mit Wasser versorgt, muss die Wassertemperatur auf 55 °C begrenzt werden. Der Parameter »Temperaturlimit« (»tL«) im Servicemenü ist nach Rücksprache mit dem Kunden auf maximal 55 °C einzustellen und das Sperr-Level zu aktivieren.

Bei Betrieb mit vorgewärmten Wasser muss auch dessen Temperatur bauseits auf 55 °C begrenzt werden.

Erneute Inbetriebnahme

Wird das Gerät nach der Erstinstallation unter einer anderen Installationsumgebung abermals in Betrieb genommen, so kann es notwendig werden, die maximale Geräteleistung zu ändern. Durch kurzzeitiges Überbrücken der beiden Stifte (siehe Bild) z.B. mit einem isolierten Schraubendreher (EN 60900) geht das Gerät in den Auslieferungszustand zurück. Alle Parameter werden auf Werkeinstellung gesetzt und die Heizung wird gesperrt.

In der Anzeige blinkt »11«, bis die maximale Geräteleistung eingestellt wurde. Dieser Zustand bleibt beim Aus- und Einschalten der Versorgungsspannung erhalten.



8. Initial operation

- water heater works and hand over the operating instructions.
9. Fill in the guarantee registration card and send it to the Customer Service or use the online registration.

Remote control

The water heater's temperature must be limited to 55 °C, if it is connected to a shower and controlled with a remote control system. The service menu parameter "Temperature Limit" ("tL") must be set to a value less or equal 55 °C, in consultation with the customer and the lock level must be activated.

When the device is operated with pre-heated water, it must be ensured that this temperature is limited to 55 °C as well.

Reinstallation

In case the appliance will be commissioned again under different installation conditions than during its initial operation, it may be necessary to adapt the maximum power rating. A temporary short-circuit of the two pins, e.g. with a screwdriver acc. to EN 60900 (see figure), will reset all heater parameters to works setting and lock the heating.

Value "11" flashes in the display until the maximum power rating has been selected. This condition will maintain when activating and deactivating the supply voltage.

Sperr-Level

Der Umfang der Bedienung des Gerätes kann eingeschränkt werden. Die Konfiguration erfolgt über das Service-Menü.

Aktivierung der Sperrfunktion

1. Gewünschten Sperr-Level im »Service-Menü« einstellen (siehe Kapitel »Service-Menü« in dieser Anleitung).
2. Gerät vom Netz trennen (z.B. durch Ausschalten der Sicherungen).
3. Brücke auf der Leistungselektronik von Pin 2 auf Pin 1 umstecken (siehe Bild).
4. Gerät wieder in Betrieb nehmen.

Deaktivieren der Sperrfunktion

1. Gerät vom Netz trennen (Sicherungen ausschalten).
2. Brücke von Pin 1 auf Pin 2 stecken.
3. Gerät wieder in Betrieb nehmen.

Lock level

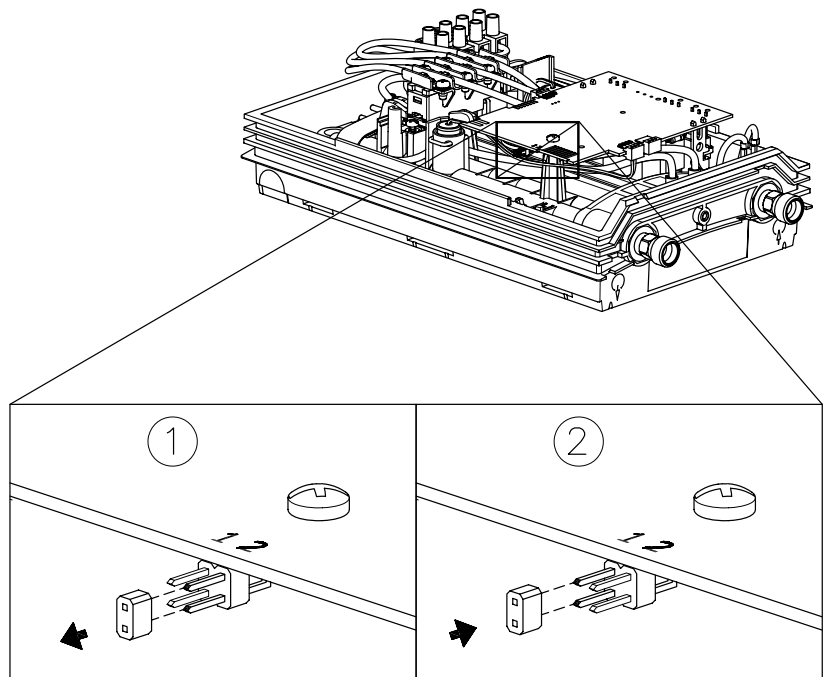
The operating mode of the appliance can be restricted. The service menu can be used to configure the appliance.

Activation of the lock level

1. Set required lock level in the service menu (refer to chapter "Service menu" in this installing instructions).
2. Disconnect the appliance from the power supply (e.g. by switching off the fuses).
3. Move the jumper on the power electronics from pin 2 to pin 1 (see figure).
4. Put the appliance into operation again.

Deactivation of the lock level

1. Disconnect the appliance from the power supply (e.g. by switching off the fuses).
2. Move jumper from pin 1 to pin 2.
3. Put the appliance into operation again

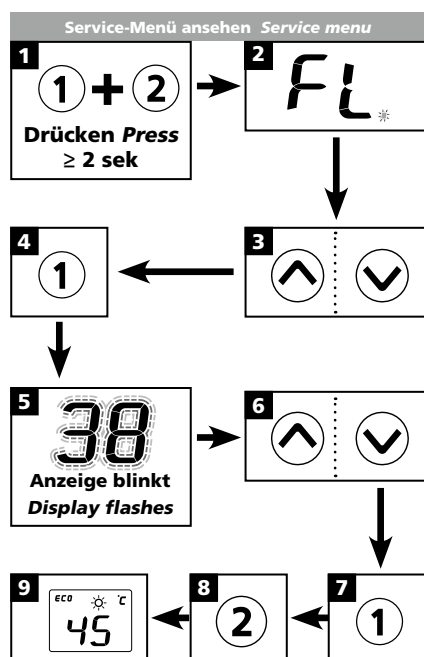


9. Service-Menü

9. Service menu

Das Service-Menü gibt eine Übersicht über Systemparameter und dient zur Diagnose.

The service menu offers an overview of system parameters and is used for diagnostics.



Zum Aktivieren des Menüs drücken Sie bitte die Tasten ① und ② für mindestens 2 Sekunden, in der Anzeige erscheint »FL« und ein blinkender Punkt. Mit den Pfeiltasten ▲ und ▼ können Sie zwischen den einzelnen Menüpunkten umschalten.

Press key ① and key ② simultaneously for at least 2 seconds to call up the service menu, the display confirms by "FL" and by a flashing point. Using the arrow keys ▲ and ▼, you can switch between the individual menu items.

Um den Wert des aktuell gewählten Menüpunktes zu sehen, drücken Sie die Taste ①. Die Anzeige zeigt den Wert dann blinkend an. (Bei einigen Menüpunkten können Sie mit den Pfeiltasten ▲ und ▼ zwischen den einzelnen Werten wechseln.) Erneutes Drücken der Taste ① wechselt zurück in das Auswahlmenü. Mit der Taste ② gelangen Sie wieder in die Normalanzeige (Sollwert). Nach zwei Minuten ohne Tastendruck wird automatisch auf die normale Anzeige zurückgeschaltet.

Press key ① to see the value of the currently selected menu. The value flashes in the display. (The values of some menus can be switched over by using the arrow keys ▲ and ▼.) You will get back to the drop-down-menu when pressing key ① again. With key ② you will get back to the standard display (nominal value). After two minutes without any key stroke the system automatically switches back to the standard display.

Individual menu items as follows:

»FL«: Flow

Indication of current flow rate given in l/min.

»Po«: Power

Indication of current power consumption (kW).

»t1«: Temp in

Indication of inlet temperature (°C).

»t2«: Temp out

Indication of outlet temperature (°C).

»CA«: Control value

Indication of calibration value of the control system. Regular range: 40 – 70 °C

»PL«: Power limit

Informs about the current maximum power rating (kW) of the appliance.

»Er«: Diagnostics

Indication of the last ten diagnostic messages.

The error code is indicated by the first displayed value after pressing key ① (refer to "Abstract for Trouble-Shooting & Diagnostics" in the hood). By using the arrow keys ▲ and ▼ the last 10 error codes are displayed chronologically. Thereby the display indicates in turns the error numbers from "0" to "9" and the corresponding error. The last error will be recorded at position "0" and the former

Menüpunkt-Reihenfolge

»Service-Menü«:

Menu item order of "Service menu":

↑	FL	Fluss Flow
	Po	Leistung Power
	t1	Temp in Temp in
	t2	Temp out Temp out
▼	CA	Kontrollwert Control value
	PL	Geräteleistung Power limit
	Er	Diagnose Diagnostics
	LL	Sperr-Level Lock level
▲	nr	Software-Version Software version
	Ch	Funkkanal Radio channel
	rS	Empfangsleistung Received strength
	tL	Temperaturlimit Temperature limit
↓	IL	Signal Signal

Die Menüpunkte im Einzelnen:

»FL«: Fluss

Anzeige des aktuellen Durchflusses in l/min.

»Po«: Leistung

Anzeige der aktuellen Leistungsaufnahme in kW

»t1«: Temp in

Anzeige der Einlauftemperatur in °C.

»t2«: Temp out

Anzeige der Auslauftemperatur in °C.

»CA«: Kontrollwert

Anzeige des Kontrollwertes des Reglers. Normaler Anzeigebereich: 40 – 70 °C

»PL«: Geräteleistung

Anzeige der aktuell eingestellten maximalen Geräteleistung in kW.

»Er«: Diagnose


Anzeige der letzten zehn Diagnosemeldungen.

Der erste Wert nach Drücken der Taste ① zeigt den aktuellen Fehlercode an (siehe »Kurzdiagnose für den Fachmann« in der Gerätehaube). Durch Drücken der Pfeiltasten ▲ und ▼ können nacheinander die letzten zehn Fehlercodes chronologisch angezeigt werden. Die Anzeige blinkt dabei abwechselnd jeweils mit der

Menüpunkt-Reihenfolge

»Service-Menü«:

Menu item order of "Service menu":



FL	Fluss Flow
PO	Leistung Power
TI	Temp in Temp in
TO	Temp out Temp out
CA	Kontrollwert Control value
PL	Geräteleistung Power limit
ER	Diagnose Diagnostics
LL	Sperr-Level Lock level
NR	Software-Version Software version
CH	Funkkanal Radio channel
RS	Empfangsleistung Received strength
TL	Temperaturlimit Temperature limit
IL	Signal Signal

Fehlernummer von »0« bis »9« und dem dazugehörigen Fehler. Der zuletzt aufgetretene Fehler wird immer an Position »0« eingetragen und die vorhergehenden jeweils um eine Position nach hinten geschoben.

»LL«: Sperr-Level

Der Umfang der Gerätebedienung kann eingeschränkt werden.

Einstellungsoptionen:

- »0« keine Einschränkungen (Werkeinstellung)
- »1« Werk-Reset über Taste (Countdown) nicht möglich, Parameter im Service-Menü können eingesehen, aber nicht geändert werden
- »2« wie 1, zusätzlich kann das Service-Menü nicht aufgerufen werden
- »3« wie 2, zusätzlich Sollwertspeicher 1 und 2 nicht änderbar
- »4« wie 3, zusätzlich Sollwert nicht änderbar

Hinweis: Sobald als Einstellung »1«, »2«, »3« oder »4« ausgewählt wurde, können keine Systemparameter mehr im Service-Menü verändert werden!

Um wieder Systemparameter verändern zu können, muss die Brücke auf der Leistungselektronik entfernt werden, so wie im Kapitel »Erstinbetriebnahme« unter dem Punkt »Deaktivieren der Sperrfunktion« beschrieben.

»nr«: Software Version

Anzeige der aktuellen Softwareversion.

»Ch«: Funkkanal

(nur mit Funkmodul)
Anzeige des aktuellen Funkkanals von Durchlauferhitzer und Fernbedienung

»rS«: Empfangsleistung

(nur mit Funkmodul)
Anzeige der aktuellen Signalqualität der Funkverbindung in Prozent. Je nach Entfernung der Fernbedienung vom Durchlauferhitzer variiert der Wert zwischen 10 % und 100 %.

»tL«: Temperaturlimit

Die maximale Temperatur des Gerätes kann auf einen beliebigen Wert innerhalb des Temperatureinstellbereiches reduziert werden.

Um die Begrenzung zu aktivieren, muss das Sperr-Level durch Aufstecken der Brücke aktiviert werden.

»IL«: Signal

ones each shifted 1 position backwards.

»LL«: Lock level

The operating mode of the appliance can be restricted.

Setting Options:

- »0« no restriction (factory setting)
- »1« factory reset via key (countdown) not possible, parameters can be seen, but not be modified in setup menu
- »2« same as "1", additionally the setup menu cannot be opened
- »3« same as "2" additionally nominal value memory 1 and 2 not changeable
- »4« same as "3", additionally nominal value not changeable

Note: When the setting 1, 2, 3 or 4 was chosen, the system parameters can no longer be modified in the service menu.

In order to modify these system parameters, it is necessary to remove the jumper on the power electronics, as specified in the chapter "Deactivation of the lock level".

»nr«: Software version

Information about installed software version.

»Ch«: Radio channel

(with wireless module only)
Information about the current radio channel of the water heater and its remote control.

»rS«: Received strength

(with wireless module only)
Information about the current signal quality of the remote control as percentage. Depending on the distance between remote control and water heater the value varies between 10 % and 100 %.

»bL«: Backlight (optional)

The display illumination can be activated and deactivated.

Setting options:

- »0« Backlight always on
- »1« Backlight switches on automatically, if button is pressed, or water is heated (pre-set)
- »2« Backlight always off

»tL«: Temperature limit

The maximum setable temperature can be reduced to any value within the temperature limit.

The Lock Level must be activated by plac-

9. Service-Menü

Anzeige der Verbindungsqualität bei Anschluss eines Diagnosedisplays.

9. Service menu

ing the jumper to enable the limitation.

"IIC": Signal

Information about the quality of the radio contact when a diagnostic display is connected.

10. Umwelt und Recycling

Ihr Produkt wurde aus hochwertigen, wiederverwendbaren Materialien und Komponenten hergestellt. Beachten Sie bei einer Entsorgung, dass elektrische Geräte am Ende ihrer Lebensdauer vom Hausmüll getrennt entsorgt werden müssen. Bringen Sie dieses Gerät daher zu einer der kommunalen Sammelstellen, die Elektronikschrott entgegennehmen. Diese ordnungsgemäße Entsorgung dient dem Umweltschutz und verhindert mögliche schädliche Auswirkungen auf Mensch und Umwelt, die sich aus einer unsachgemäßen Handhabung der Geräte am Ende ihrer Lebensdauer ergeben könnten. Genauere Informationen zur nächstgelegenen Sammelstelle bzw. Recyclinghof erhalten Sie bei Ihrer Gemeindeverwaltung.

Geschäftskunden: Wenn Sie elektronische Geräte entsorgen möchten, treten Sie bitte mit Ihrem Händler oder Lieferanten in Kontakt. Diese halten weitere Informationen für Sie bereit.

10. Environment and recycling

Your product was manufactured from high-quality, reusable materials and components. Please respect in case of discarding that electrical devices should be disposed of separately from household waste at the end of their service life. Therefore, please take this device to a municipal collection point that accepts electronic scrap. Disposing it correctly will support environmental protection and will prevent any potential negative effects on human beings and the environment that could arise from inappropriate handling of these devices at the end of their service life. Please contact your local authority for further details of your nearest designated collection point or recycling site.

Business customers: If you wish to discard electronic equipment, please contact your dealer or supplier for further information.

Sommaire	Inhoud
1. Vue d'ensemble	1. Overzicht
2. Consignes de sécurité	2. Veiligheidsvoorschriften
3. Caractéristiques techniques	3. Technische gegevens
4. Dimensions	4. Afmetingen
5. Exemple d'installation	5. Typische installatie
6. Installation	6. Installatie
Lieu de montage	Montageplaats
Fixation de l'appareil	Toestel bevestigen
Montage de l'appareil	Toestel monteren
7. Branchement électrique	7. Elektrische aansluiting
Schéma de câblage	Aansluitschema
Conditions préalables avant utilisation	Eisen voor de installatie
Réalisation du branchement électrique	Elektrische aansluiting maken
Branchement électrique à une prise murale	Elektrische aansluiting met wandcontactdoos
Câble posé à demeure	Aansluiting aan een vast gelegde leiding
8. Première mise en service	8. Eerste ingebruikneming
Commande à distance	Afstandsbediening
Remise en service	Nieuwe inbedrijfstelling
Niveau de blocage	Blokkeerniveau
9. Menu Service	9. Service-menu
10. Environnement et recyclage	10. Milieu en recycling

Le gabarit de montage se trouve dans les pages intérieures de ce manuel et peut être détaché.

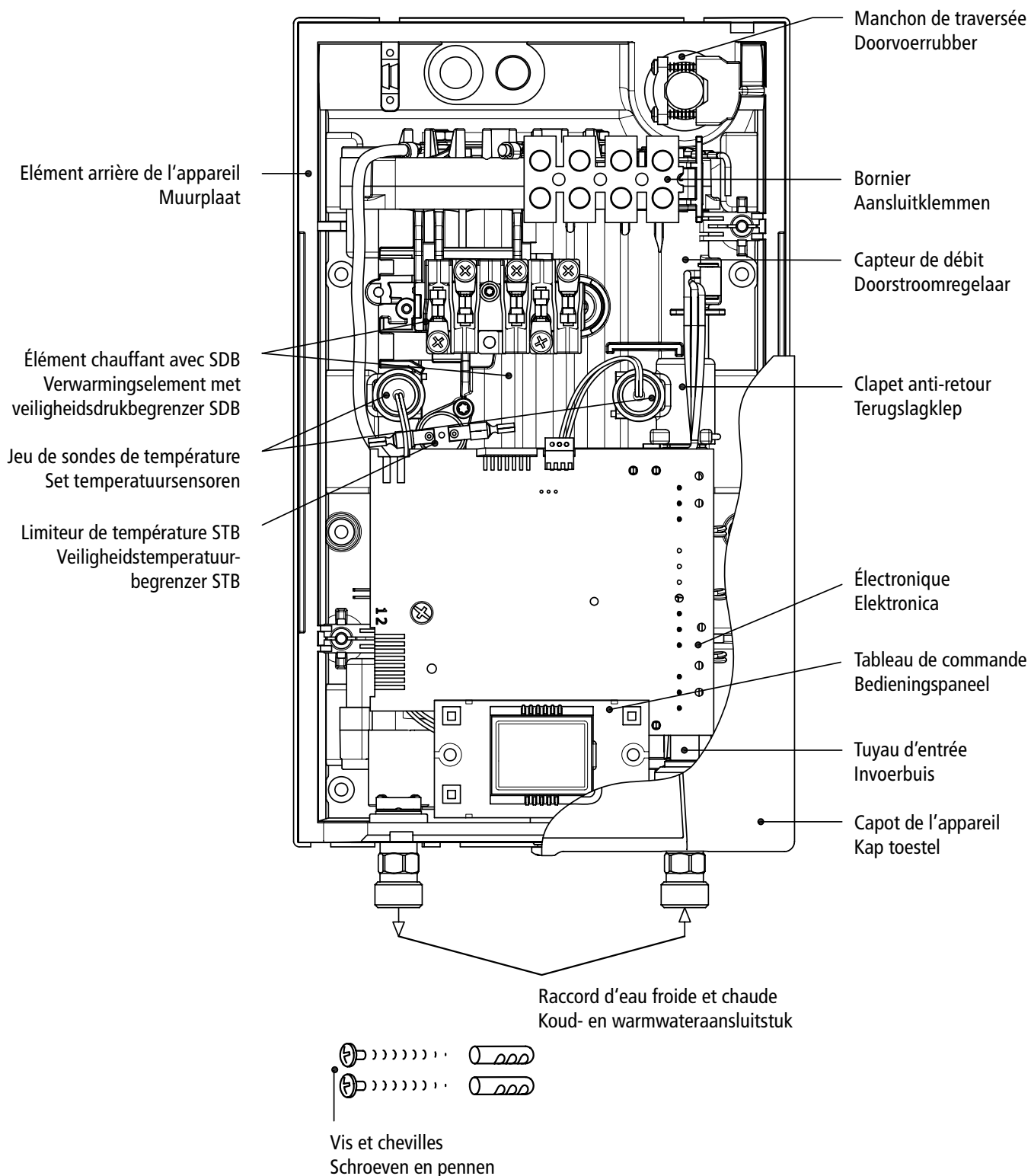
Het montagesjabloon bevindt zich op een uitneembaar blad in deze handleiding.

1. Vue d'ensemble

1. Overzicht

Il faut toujours indiquer le type d'appareil et le numéro de série lors d'une commande de pièces de rechange!

Bij onderdeelbestelling altijd het apparaattype en het serie-nummer vermelden!





2. Consignes de sécurité

Lisez soigneusement et intégralement la présente notice avant d'installer ou d'utiliser l'appareil ! Conservez cette notice avec l'appareil en prévision d'une future utilisation !

La présente notice s'adresse au professionnel qui est responsable de l'installation de l'appareil ainsi qu'à l'utilisateur final.

La dernière édition à jour de la présente notice est disponible en ligne à l'adresse : www.clage.de/downloads.

- N'utilisez l'appareil que s'il a été installé correctement et s'il se trouve dans un état techniquement parfait.
- N'ouvrez jamais l'appareil sans avoir préalablement coupé de manière permanente son alimentation électrique.
- N'apportez aucune modification technique à l'appareil ou encore aux lignes électriques et aux conduites d'eau.
- L'appareil doit être relié à la terre.
- Tenez compte du fait que les températures d'eau de plus de 43 °C sont perçues comme étant très chaudes, notamment par les jeunes enfants, et peuvent provoquer une sensation de brûlure. Pensez que les robinets de distribution deviennent eux aussi chauds lorsque l'eau coule pendant longtemps.
- L'appareil est uniquement conçu pour une utilisation domestique et des applications similaires dans des locaux fermés et il ne doit être utilisé que pour le chauffage de l'eau potable.
- L'appareil ne doit jamais être exposé au gel.

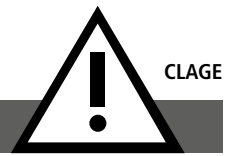
2. Veiligheidsvoorschriften

Deze handleiding vóór installatie of gebruik van het toestel eerst volledig doorlezen! Deze handleiding voor gebruik op een later tijdstip samen met het toestel bewaren!

Deze handleiding is bestemd voor de vakman die verantwoordelijk is voor de installatie van het toestel en de gebruiker.

De actuele versie van deze handleiding is online beschikbaar onder: www.clage.de/downloads




- Het toestel alleen gebruiken nadat het correct geïnstalleerd is en zich in een technisch onberispelijke toestand bevindt.
- Het toestel nooit openen zonder de stroomtoevoer van tevoren volledig te onderbreken.
- Geen technische wijzigingen aan het toestel, de elektrische leidingen en de waterleidingen aanbrengen.
- Het toestel moet geaard worden.
- Let op: watertemperaturen boven ca. 43 °C kunnen, met name door kinderen, als heet worden ervaren en een gevoel van verbranding veroorzaken. Als gedurende langere tijd warm water door de armaturen stroomt, kunnen de armaturen heet worden.
- Het toestel is alleen geschikt voor gebruik binnenshuis en gelijkwaardige plaatsen in gesloten ruimten, en mag alleen worden gebruikt voor het verwarmen van drinkwater.
- Het toestel mag nooit aan vorst worden blootgesteld.
- De op het typeplaatje vermelde waarden moeten worden aangehouden.



- Il faut respecter les valeurs indiquées sur la plaque signalétique.
- Coupez immédiatement le disjoncteur en cas de défaut. Fermez immédiatement la conduite d'arrivée d'eau si l'appareil présente une fuite. Faites uniquement appel au S.A.V. de l'usine ou à un centre technique agréé pour corriger le défaut.
- L'utilisation de cet appareil par des enfants à partir de 8 ans ainsi que par des personnes à capacités physiques, sensorielles ou mentales réduites, ou ne disposant pas de l'expérience et des connaissances nécessaires, est autorisée sous surveillance ou après avoir reçu une information sur l'usage sécurisé de l'appareil et avoir compris les dangers qui en résultent. Il est interdit aux enfants de jouer avec l'appareil. Le nettoyage et l'entretien par l'utilisateur ne doivent pas être effectués par des enfants laissés sans surveillance.
- In geval van een storing onmiddellijk de zekeringen uitschakelen. Bij een lekkage aan het toestel de water-toevoerleiding onmiddellijk sluiten. Storingen alleen door de klantenservice van de fabriek of door een erkende vakman laten verhelpen.
- Dit apparaat kan door kinderen van 8 jaar en ouder alsook door personen met verminderde fysieke, sensorische of geestelijke vaardigheden of met gebrek aan ervaring en/of kennis worden gebruikt als toezicht wordt gehouden of als de personen in het veilige gebruik van het toestel geïnstrueerd zijn en de daaruit voortvloeiende gevaren begrijpen. Kinderen mogen niet met het toestel spelen. Reiniging en onderhoud mogen niet door kinderen zonder toezicht worden uitgevoerd.

3. Caractéristiques techniques

3. Technische gegevens

Type	CEX ELECTRONIC MPS®		Type
Classe d'efficacité énergétique	A *		Energieklasse
Puissance (courant nominal)	11 / 13,5 kW (16 / 19,5 A)		Nominaal vermogen (nominale stroom)
Puissance sélectionnée (courant sélectionné)	11 kW (16 A)	13,5 kW (20 A)	Ingesteld vermogen (ingestelde stroom)
Branchement électrique	3 / PE 380..415 V AC		Elektrische aansluiting
Section de câble minimale	1,5 mm ²	2,5 mm ²	Minimale kabeldoorsnede
Production d'eau chaude (l/min) max. avec Δt = 33 K	4,8	5,8 ¹⁾	Warmwatervermogen (l/min) max. bij Δt = 33 K
Capacité nominale	0,3 l		Nominale capaciteit
Construction	fermée, surpression nominale 1 MPa (10 bar) Gesloten, 1 MPa (10 bar) nominale overdruk		Model
Système de chauffage	Blankdraht IES® / Bare wire heating system IES®		Verwarmingssysteem
Domaine d'application à 15 °C: Résistivité de l'eau Conductivité électrique	≥ 1000 Ωcm ≤ 100 mS/m		Bereik bij 15 °C: Specifieke waterweerstand Specifiek elektrisch geleidingsvermogen
Température d'entrée	≤ 70 °C		Ingangstemperatuur
Débit de mise en marche – max.	2,0 – 5,0 l/min ²⁾		Drempelwaarde – max. doorstroom
Chute de pression	0,2 bar à / bij 2,5 l/min 1,3 bar à / bij 9,0 l/min ³⁾		Drukverlies
Plage de réglage de la température	20 °C – 60 °C		Instelbereik temperatuur
Branchement de l'eau	G 1/2"		Wateraansluiting
Poids (avec plein d'eau)	2,7 kg		Gewicht (gevuld met water)
Classe de protection selon VDE	I		VDE-veiligheidsklasse
Classe de protection / sécurité	   IP 25 CE		Veiligheidsklasse / veiligheidskenmerk

*) Les indications correspondent aux exigences du règlement UE N° 812/2013 qui deviendra obligatoire à partir de septembre 2015.

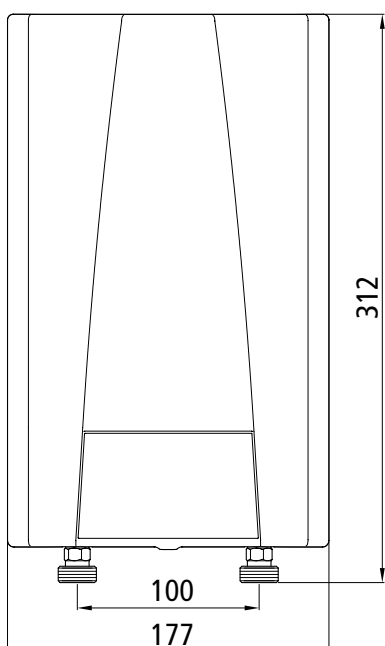
- 1) Eau mélangée
- 2) Débit limité pour obtenir une augmentation de température optimale
- 3) Sans régulateur de débit
- 4) Maximum section de câble 10 mm²

*) De verklaring correspondeert met de eisen van het voorontwerp van de vanaf september 2015 bindende EU- verordening Nr. 812/2013.

- 1) Gemengd water
- 2) Doorstroom begrensd om optimale temperatuurverhoging te bereiken
- 3) Zonder doorstroombegrenzer
- 4) Maximale kabeldoorsnede 10 mm²

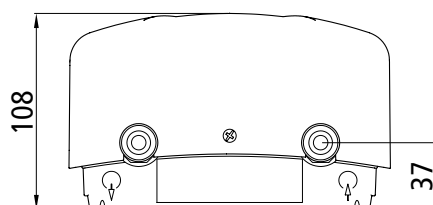
4. Dimensions

4. Afmetingen



Cotes en mm

Maten in mm

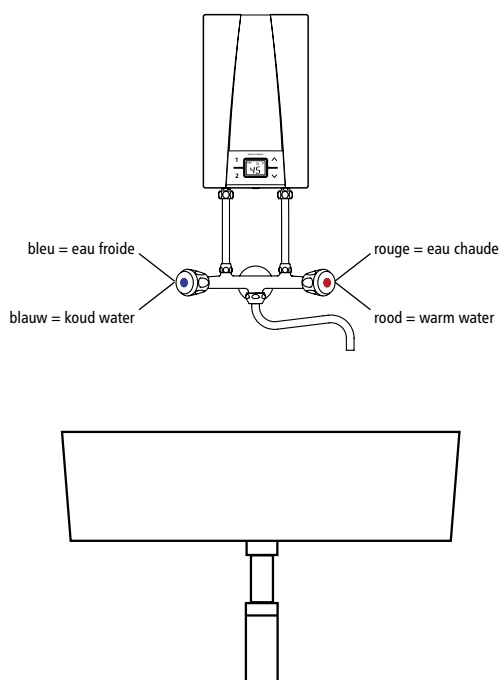


5. Exemple d'installation

5. Typische installatie

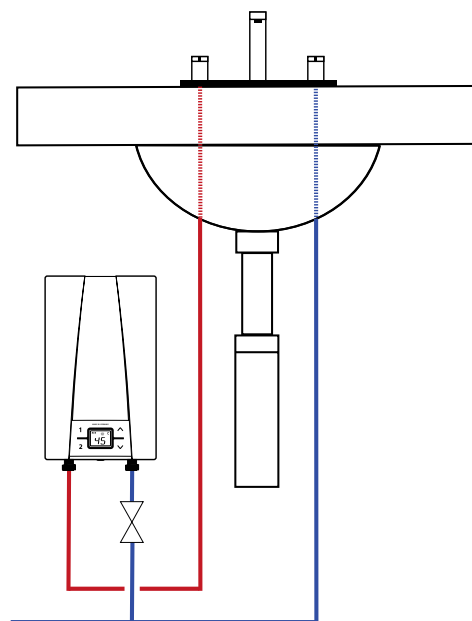
Mélangeur mural: pour un evier

Directe opbouw: Verzorging van een spoelbak



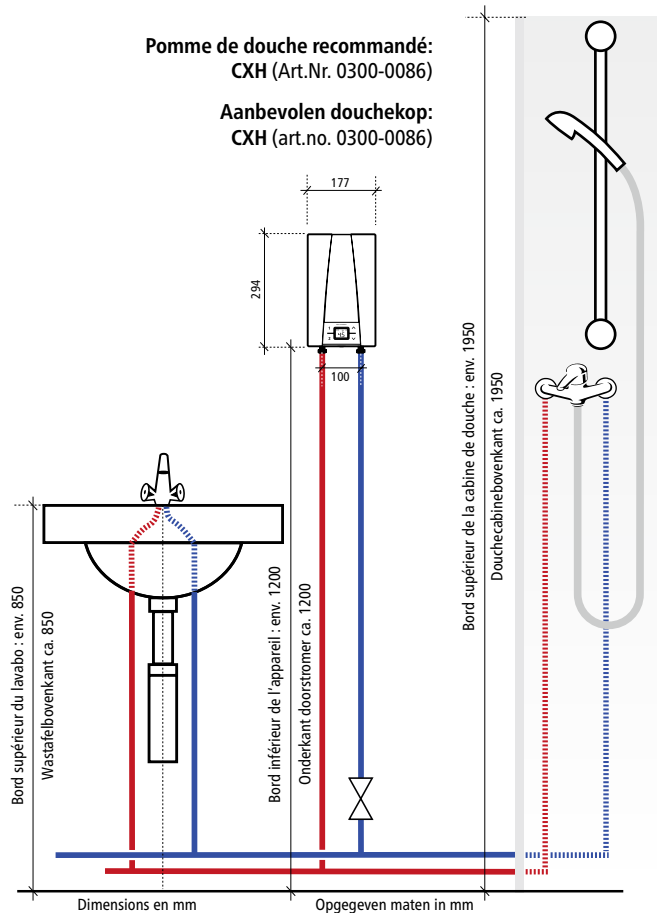
Installation encastrée: pour un evier/lavabo

Opbouw installatie: verzorging van een tappunt



Installation encastrée: pour plusieurs robinetteries

Opbouw installatie: verzorging van meerdere tappunten



6. Installation

Doivent être respectées :

- VDE 0100
- EN 806
- Dispositions des entreprises de distribution d'énergie et d'eau
- Caractéristiques techniques et indications sur la plaque signalétique
- L'utilisation exclusive d'outils adaptés et non endommagés

Lieu de montage

- L'appareil doit uniquement être installé dans un local hors gel. L'appareil ne doit jamais être exposé au gel.
- L'appareil est conçu pour un montage sous plan et doit être installé en position verticale avec les raccords d'eau dirigés vers le haut.
- L'appareil est conforme au niveau de protection IP 25.
- Il convient que la distance entre le chauffe-eau instantané et le point de prélèvement soit la plus courte possible pour éviter les pertes thermiques.
- Installer un robinet d'arrêt sur la conduite d'arrivée pour les travaux d'entretien. L'appareil doit être accessible pour les opérations d'entretien.
- Vous pouvez utiliser des conduites d'eau en cuivre ou en acier. Les tuyaux en matière plastique ne sont autorisés que s'ils sont conformes à la norme DIN 16893 Série 2. Les conduites d'eau chaude doivent être munies d'une isolation thermique.
- La résistivité de l'eau à 15 °C doit être au moins égale à 1000 Ω cm. Vous pouvez obtenir cette valeur auprès de votre service des eaux.

6. Installatie

Het volgende in acht nemen:

- VDE 0100
- EN 806
- Bepalingen van de plaatselijke energie- en waterbedrijven
- Technische gegevens en gegevens op het typeplaatje
- Uitsluitend geschikt en onbeschadigd gereedschap gebruiken

Montageplaats

- Installeer het toestel uitsluitend in een vorstvrije ruimte. Het toestel mag nooit aan vorst worden blootgesteld.
- Het toestel is bestemd voor montage onder de tafel en moet verticaal met de aansluitingen naar boven worden geïnstalleerd.
- Het toestel voldoet aan de veiligheidsklasse IP 25.
- Om warmteverlies te voorkomen moet de afstand tussen de doorstroomwaterverwarmeren de kraan zo klein mogelijk zijn.
- Voor onderhoudswerkzaamheden moet in de toevoerleiding een afsluitkraan worden geïnstalleerd. Het toestel moet toegankelijk zijn voor onderhoudswerkzaamheden.
- Er kunnen koperen of stalen waterleidingen worden gebruikt. Kunststofleidingen mogen alleen worden gebruikt als deze voldoen aan DIN 16893 regel 2. De warmwaterleidingen moeten geïsoleerd zijn.
- De specifieke waterweerstand moet bij 15 °C minstens 1000 Ω cm bedragen. U kunt de specifieke waterweerstand opvragen bij uw waterleverancier.

6. Installation

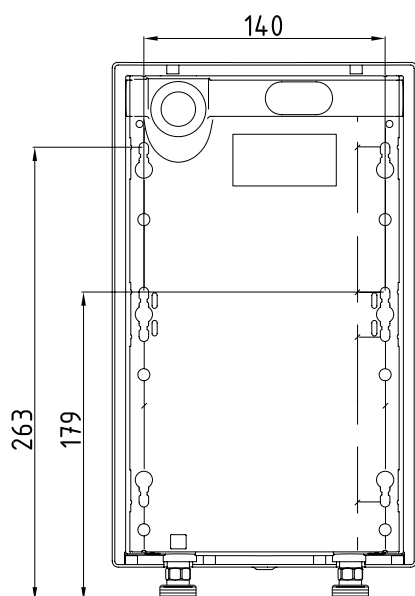
6. Installatie

Fixation de l'appareil

1. Rincez soigneusement les conduites d'eau avant utilisation pour en éliminer les impuretés.
2. Maintenir l'appareil contre le mur, puis tracer les lignes de perçage en haut et en bas, à droite et à gauche au niveau des petits évidements sur le bord de l'appareil (voir illustration). Le gabarit de montage se trouve dans les pages intérieures de ce manuel et peut être détaché.
3. Relier les repères du haut et du bas par des lignes verticales (A-A).
4. Relier les repères droite et gauche par des lignes horizontales (B-B).
5. Les points de perçage sont les points d'intersection de ces lignes.
6. Percer les trous avec une mèche de 6 mm. Insérer les chevilles et les vis fournies. Les vis doivent dépasser de 5 mm.
7. Accrocher l'appareil dans les trous d'accrochage de la face arrière jusqu'à ce qu'il s'enclenche.

Toestel bevestigen

1. Spoel voordat u het toestel installeert de watertoevoerleidingen grondig door om vuil uit de leidingen te verwijderen.
2. Houd het toestel tegen de wand en markeer boven, onder, rechts en links het uiteinde van de boorlijnen bij de kleine uitsparingen aan de rand van de behuizing (zie afbeelding). Het montagesjabloon bevindt zich op een uitneembaar blad in deze handleiding.
3. Trek een verticale rechte lijn tussen de bovenste en de onderste markeringen (A-A).
4. Trek een horizontale rechte lijn tussen de rechter- en de linkermarkeringen (B-B).
5. De snijpunten van de lijnen komen overeen met de boorpunten.
6. Boor de gaten met een 6 mm-boor. Zet de pennen op hun plaats en maak de schroeven vast. De schroeven moeten 5 mm uitsteken.
7. Hang het toestel op in de slobgaten aan de achterkant; het toestel moet vastklikken.



Montage de l'appareil

1. Raccorder les conduites d'eau aux raccords d'eau de l'appareil en utilisant à cet effet un joint de 1/2".
2. Ouvrir et fermer plusieurs fois le robinet d'eau chaude correspondant jusqu'à ce qu'il n'y ait plus d'air qui sorte de la conduite et que tout l'air ait été évacué du chauffe-eau instantané.

Toestel monteren

1. De waterleidingen aan de wateraansluitpunten van het toestel aansluiten m.b.v. een 1/2"-pakking.
2. Open en sluit de bijbehorende warmwaterkraan meerdere keren totdat er geen lucht meer uit de leiding komt en de doorstroomwaterverwarmer ontvlucht is.

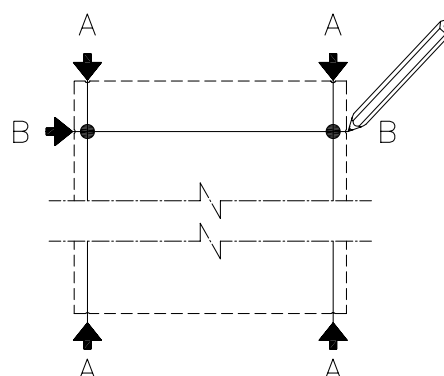
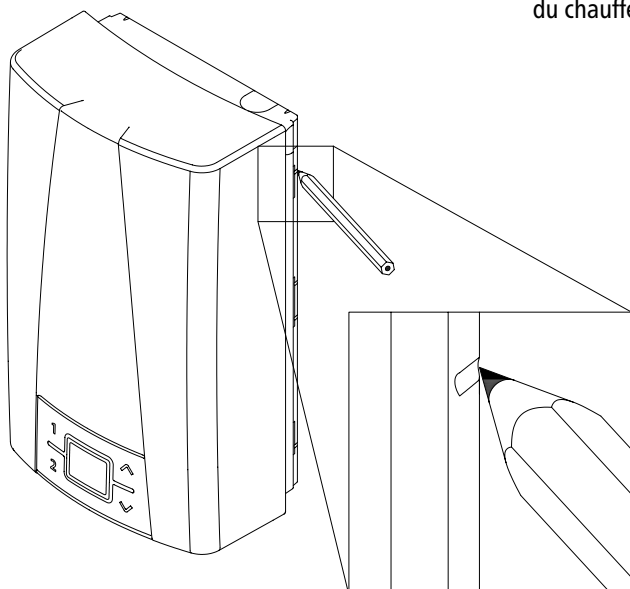
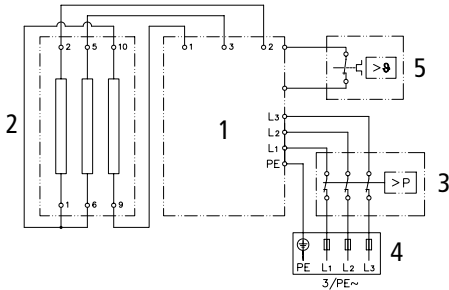


Schéma de câblage

Aansluitschema



- 1. Électronique
- 2. Élément chauffant
- 3. Limiteur de pression de sécurité SDB
- 4. Bornier
- 5. Limiteur de température de sécurité STB

- 1. Elektronica
- 2. Verwarmingselement
- 3. Veiligheidsdrukbeugner SDB
- 4. Kroonklemstrip
- 5. Veiligheidstemperatuurbegruener STB

Réservé au professionnel!

Doivent être respectées:

- VDE 0100
- Le réglemeuvs des eutrepriees de distribution d'énergie et d'eau locales
- Caractéristiques techniques et indications sur la plaque signalétique
- Relier l'appareil à la terre !

Conditions préalables avant utilisation

- L'appareil doit être raccordeu de manière permanente à des câbles posés à demeure. L'appareil doit être relié à la terre. Section maximale des câbles 6 mm².
- Les câbles électriques doivent être en parfait état et ne doivent plus être accessibles après le montage.
- Prévoyez à côté de l'installation un dispositif de sectionnement permettant d'isoler tous les pôles du secteur avec une ouverture de contact minimale de 3 mm (par exemple par des fusibles).
- Pour protéger l'appareil, il faut monter un élément de protection de ligne dont le courant de déclenchement est adapté au courant nominal de l'appareil.

Réalisation du branchement électrique



Avant de procéder au raccordeu de l'appareil, assurez-vous que le réseau électrique d'alimentation est hors tension !

Branchement électrique à une prise murale

Raccordeu l'appareil à une prise murale à l'aide du câble existant. Au besoin, percez l'un des trois passe-câble à cet effet (à droite, à gauche ou en bas sur l'appareil).

Alleen door de vakman!

Let op het volgende:

- VDE 0100
- Bepalingen van de plaatselijke leverancier van water en elektriciteit
- Technische gegevens en gegevens op het typeplaatje
- Apparaat op de aardleiding aansluiten!

Eisen voor de installatie

- Het toestel moet permanent op vast gelegde leidingen worden aangesloten. Het toestel moet op een aardleiding worden aangesloten. Kabeldoorsnede voor de elektrische aansluitingen: 6 mm².
- De elektrische kabels moeten in goede staat zijn en mogen na de montage niet meer toegankelijk zijn.
- Tijdens de installatie dient aan alle polen een ontkoppelmecanisme (bijv. met zekeringen) met een contactopening van minimaal 3mm te worden geplaatst.
- Voor de beveiliging van het toestel dient een zekering voor lijnbeveiliging te worden voorzien met een aan de nominale stroom van het toestel aangepaste waarde.

Elektrische aansluiting maken

Controleer voor het aansluiten van het toestel op het stroomnet dat de stroomvoorziening afgeschakeld is!

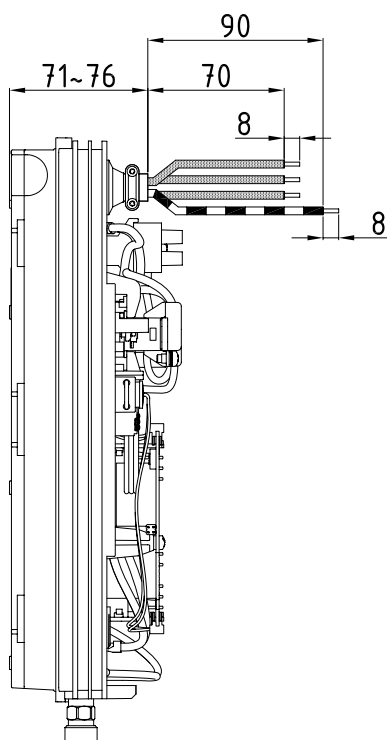
Elektrische aansluiting met wandcontactdoos

Het toestel moet via de bestaande aansluitleiding aan een contactdoos worden aangesloten. Maak daarvoor indien nodig een van de drie kabeldoorvoeringen open (rechts, links of onder aan het toestel).

Variante de branchement: Câble posé à demeure

Si les règlements locaux imposent le branchement à un câble posé à demeure, procédez comme suit.

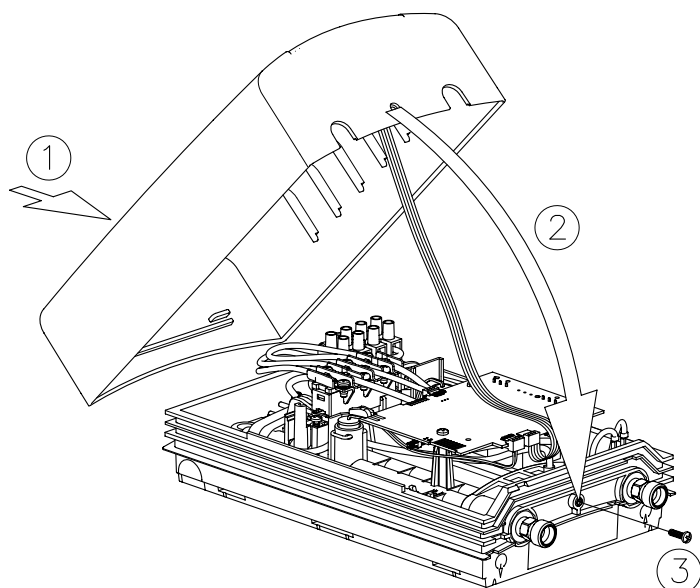
1. Démontez le câble de raccordement présent sur l'appareil.
2. Dénudez le câble posé à demeure de sorte qu'il puisse être introduit dans l'appareil avec sa gaine à travers le manchon de protection contre les projections d'eau jusqu'à l'anti-traction.
3. Faites ensuite passer le câble à travers le manchon de protection contre les projections d'eau de telle sorte que la gaine du câble puisse être fixée fermement par l'anti-traction. Au besoin, percez l'un des trois passe-câble (à droite, à gauche ou en bas sur l'appareil). Le manchon de protection contre les projections d'eau empêche que de l'eau puisse pénétrer dans l'appareil en s'écoulant le long du câble. Il est obligatoire d'utiliser le manchon de protection !
4. Montez l'antitraction. Il est obligatoire d'utiliser l'anti-traction !
5. Dénudez les câbles et raccordez-les aux bornes selon le schéma électrique illustré. L'appareil doit être relié à la terre.
6. Montez le capot de l'appareil après avoir réalisé le branchement électrique. Prenez garde de ne pas coincer le câble de raccordement vers l'afficheur entre le capot et la partie inférieure de l'appareil.

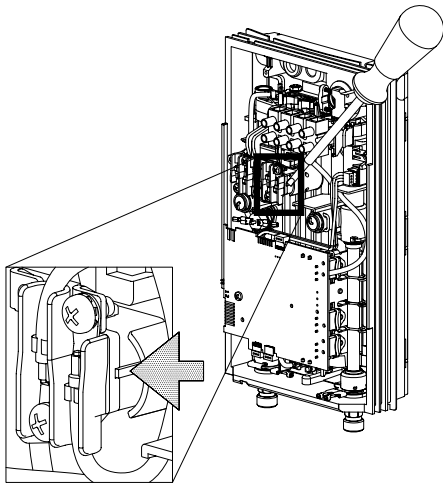


Alternatieve elektrische aansluiting: Aansluiting aan een vast gelegde leiding

Als door lokale omstandigheden alleen een aansluiting op een vast gelegde leiding mogelijk is, ga dan als volgt tewerk.

1. Demonteer de bestaande aansluitleiding van het toestel.
2. Verwijder de buitenste mantel van de vast gelegde leiding over een zekere lengte zodat de kabel met mantel door het beschermrubber voor spatwater tot aan trekcontlasting in het toestel kan worden ingebracht.
3. Voer de kabel door het beschermrubber en zorg ervoor dat de kabelmantel op veilige wijze in de trekcontlasting kan worden vastgemaakt. Maak indien nodig een van de drie kabeldoorvoeringen open (rechts, links of onder aan het toestel). Het beschermrubber voor spatwater zorgt ervoor dat er geen water langs de aansluitleiding in het toestel kan komen. Het beschermrubber moet gebruikt worden!
4. Monteer de trekcontlasting. De trekcontlasting moet gebruikt worden!
5. Strip de aders en sluit ze aan op de aansluitklemmen volgens het aansluit-schema. Het toestel moet op de aardleiding worden aangesloten.
6. Als de elektrische aansluiting gebeurt is monteert u de kap van het toestel. Let daarbij op dat de verbindingkabel met de display van het toestel niet tussen de kap en de muurplaat wordt geklemd.





Avant de procéder au branchement électrique, remplir les conduites d'eau et l'appareil avec de l'eau en ouvrant lentement et en fermant plusieurs fois le robinet de prélèvement d'eau chaude. Le circuit sera ainsi entièrement purgé. Une nouvelle purge est nécessaire après chaque vidange (par exemple après des travaux sur l'installation d'eau, en raison d'un risque de gel ou après des réparations sur l'appareil) avant de remettre l'appareil en service.

Si le chauffe-eau instantané ne peut pas être mis en service, vérifiez si le limiteur de température et de pression de sécurité (STB) ou le limiteur de pression de sécurité (SDB) s'est déclenché en raison du transport. Le cas échéant, réarmer le commutateur de sécurité.

Modification de la puissance
Doit obligatoirement être effectuée par un professionnel autorisé, sinon la garantie est annulée !

À la première mise sous tension, il faut régler la puissance maximale de l'appareil. Le fonctionnement normal de l'appareil n'est possible qu'après avoir réglé sa puissance.

La puissance maximale possible dépend des conditions d'installation. Respectez impérativement les indications du tableau des caractéristiques techniques, notamment la section requise du câble électrique et le calibre du disjoncteur. Respectez également les prescriptions de la norme DIN VDE 0100.

1. Établir l'alimentation électrique de l'appareil. L'indication de la puissance apparaît.
2. À la première mise sous tension, la valeur « 11 » clignote sur l'afficheur. Si ce n'est pas le cas, reportez-vous au paragraphe « Remarque à propos de la première mise en service » ci-dessous.
3. Régler la puissance maximale de l'appareil en fonction du lieu d'installation avec les touches fléchées ⏴ et ⏵ : 11 ou 13 kW.
4. Confirmer le réglage avec la touche ①. L'appareil se met en fonction.
5. Marquer la puissance réglée sur la plaque signalétique.
6. Ouvrez le robinet d'eau chaude. Vérifiez le fonctionnement du chauffe-eau ins-

Voor de elektrische aansluitingen te maken: de waterkraan meerdere keren langzaam open en dicht draaien om de waterleidingen en het toestel met water te vullen en ze volledig te ont-luchten. Na iedere keer dat het toestel wordt leeggemaakt (bijv. na werkzaamheden aan de waterinstallatie, vanwege vorst of na reparaties aan het toestel) dient het toestel opnieuw te worden ontlucht voordat het weer in gebruik wordt genomen.

Als de doorstroomwaterverwarmer niet in bedrijf kan worden gesteld, dient gecontroleerd te worden of de veiligheidstemperatuurbegrenzer (STB) of de veiligheidsdrukbegrenzer (SDB) tijdens het transport geactiveerd is. Indien nodig moet de veiligheidsschakelaar worden gereset.

Vermogensomschakeling
Mag alleen door een bevoegd vakman gebeuren, anders vervalt de garantie!

Kies bij de eerste keer dat de stroomtoevoer wordt ingeschakeld het maximaal vermogen van het toestel. Het toestel werkt normaal nadat het vermogen is ingesteld.

Het maximale vermogen hangt af van de lokale installatie-omstandigheden. Neem strikt de gegevens in de tabel met technische gegevens in acht, zeker wat betreft de doorsnede van de aansluitkabel en de zekering. Neem ook de eisen van DIN VDE 0100 in acht.

1. Schakel de stroomtoevoer naar het toestel in. Het vermogen wordt op de display weergegeven.
2. De eerste keer dat de stroomtoevoer wordt ingeschakeld knippert de waarde "11" op de display. Als dat niet het geval is verzoeken wij u de onderstaande Opmerking "Nieuwe ingebruikstelling" te raadplegen.
3. Stel met de pijltjestoetsen ⏴ en ⏵ het maximum vermogen van het toestel in, alnaargelang de installatie-omstandigheden: 11 of 13 kW.
4. Bevestig de instelling met toets ①. Het toestel begint te werken.
5. Noteer het ingestelde vermogen op het typeplaatje.
6. Draai de warmwaterkraan open. Controleer de werking van de doorstroomwaterverwarmer.

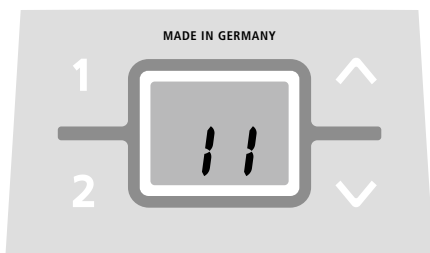


Multiple Power System (Système à plusieurs puissances):

La puissance nominale (consommation maximale) peut être modifiée au moment de l'installation!

Multiple Power System:

Het nominaal vermogen (max. vermogensverbruik) kan bij de installatie worden omgeschakeld!



8. Première mise en service

- stantané.
7. Après avoir réglé la puissance maximale de l'appareil, le chauffage de l'eau est activé après environ 10 s de circulation ininterrompue de l'eau.
 8. Familiarisez l'utilisateur avec l'utilisation de l'appareil et remettez-lui le mode d'emploi.
 9. Remplissez la carte d'enregistrement et envoyez-la au S.A.V. central ou enregistrez votre appareil en ligne sur notre site d'internet.

Commande à distance

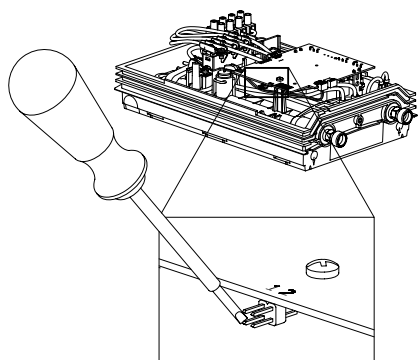
Lorsque le chauffe-eau instantané est utilisé avec une commande à distance et qu'il sert à alimenter une douche, il faut limiter la température de l'eau à 55 °C. Après consultation du client, le paramètre « Limite de température » (« tL ») dans le menu Service doit être réglé sur une valeur maximale de 55 °C et il faut activer le Niveau de blocage.

En cas de fonctionnement avec de l'eau préchauffée, sa température doit également être limitée à 55 °C du côté de l'installation.

Remise en service

Il peut s'avérer nécessaire de modifier la puissance maximale de l'appareil si celui-ci est remis en service sous des conditions différentes après la première installation. Vous pouvez réinitialiser l'appareil dans sa configuration de livraison en court-circuitant brièvement les deux broches (voir figure), par exemple avec un tournevis isolé (EN 60900). Tous les paramètres reprennent les préréglage d'usine et le chauffage est bloqué.

Après une reconnexion, le chiffre « 11 » clignote sur l'afficheur jusqu'à ce que vous ayez réglé la puissance maximale de l'appareil. Cet état est maintenu si l'alimentation électrique est coupée puis rétablie.



8. Eerste ingebruikneming

7. Na het instellen van het maximum vermogen schakelt het toestel de verwarmingsfunctie in nadat het water ca. 10 seconden continu stroomt.
8. Leg het gebruik van het toestel aan de gebruiker uit en overhandig hem de gebruikshandleiding.
9. Vul de registratiekaart in en stuur de kaart naar de centrale klantenservice, of registreer het toestel online op de startpagina van onze site www.

Afstandsbediening

Wanneer de doorstroomer met een afstandsbediening bedient wordt en in gebruik is voor een douche dan moet de watertemperatuur op 55 °C begrensd worden. De parameter »Temperatuurlimit« (« tL ») in het servicemenu is na overleg met de klant op maximaal 55 °C in te stellen en het blokkeerniveau te activeren.

Wanneer er voorverwarmt water gebruikt wordt moet ook deze temperatuur standaard op 55 °C worden begrensd.

Nieuwe inbedrijfstelling

Als het toestel na de eerste installatie in een andere installatie-omgeving opnieuw in bedrijf wordt gesteld, kan het nodig zijn om het maximum vermogen van het toestel te wijzigen. Door de twee pennen (zie afbeelding) kortstondig kort te sluiten, bijv. met een geïsoleerde schroevendraaier (EN 60900), kan het toestel in leveringstoestand worden teruggezet. Alle parameters worden dan op de standaardinstellingen teruggezet en de verwarmingsfunctie wordt geblokkeerd.

Na de aanmelding/herkenning knippert op de display de melding "11" totdat het maximum vermogen van het toestel is ingesteld. Deze toestand blijft ook aanhouden nadat de stroomtoevoer is uit- en ingeschakeld.

Niveau de blocage

L'étendue des fonctions de l'appareil peut être limitée. La configuration s'effectue par le biais du menu Service.

Activation de la fonction de blocage

1. Régler le niveau de blocage souhaité dans le menu Service (voir chapitre « Menu Service » dans la présente notice).
2. Déconnecter l'appareil du secteur (par exemple en coupant les disjoncteurs).
3. Permuter le cavalier de l'électronique de puissance de la broche 2 sur la broche 1 (voir figure).
4. Remettre l'appareil en service

Désactivation de la fonction de blocage

1. Déconnecter l'appareil du réseau (couper les disjoncteurs).
2. Permuter le cavalier de la broche 1 sur la broche 2.
3. Remettre l'appareil en service

Blokkeerniveau

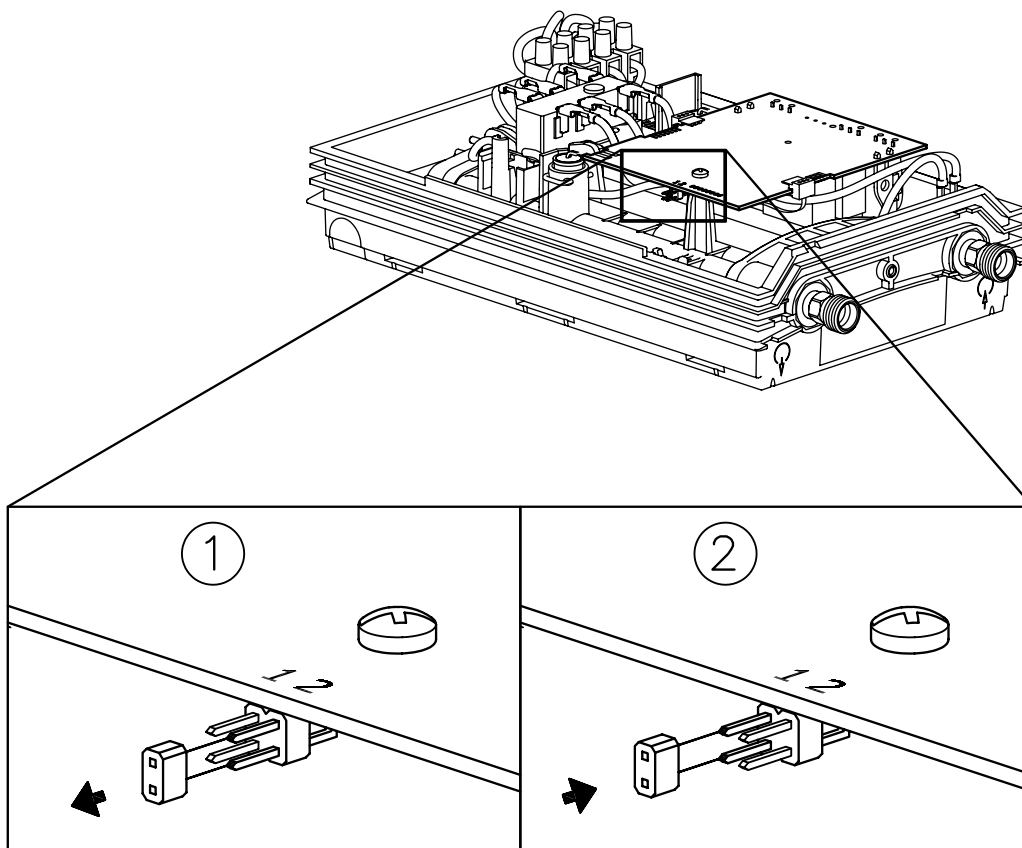
Het aantal beschikbare functies kan worden beperkt. De instelling gebeurt via het Service-menu.

Blokkeerfunctie activeren

1. Het gewenste blokkeerniveau wordt in het "Service-menu" ingesteld (zie hoofdstuk "Service-menu" in deze handleiding).
2. De netverbinding van het toestel verbreken (bijv. door de zekeringen uit te schakelen).
3. De brug op de vermogenselektronica van pen 2 op pen 1 verzetten (zie afbeelding).
4. Het toestel weer in gebruik nemen

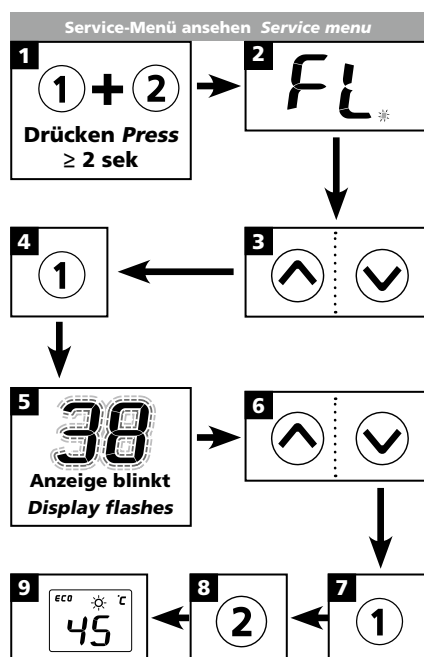
Blokkeerfunctie deactiveren

1. De netverbinding van het toestel verbreken (zekeringen uitschakelen).
2. De brug van pen 1 op pen 2 zetten.
3. Het toestel weer in gebruik nemen.



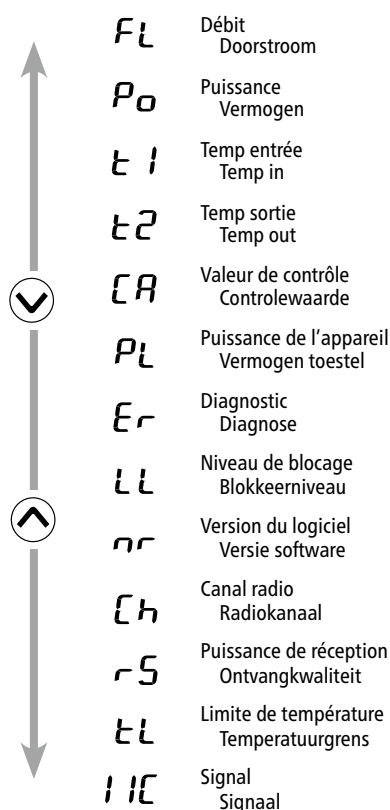
9. Menu Service

9. Service-menu



Séquence des paramètres du « Menu Service » :

Volgorde menupunten „Service-menu“:



Le menu Service contient une vue d'ensemble des paramètres du système et sert au diagnostic.

Pour accéder au menu, appuyez sur les touches ① et ② pendant au moins 2 secondes, après quoi l'afficheur indique « FL » et un point clignotant. Les touches fléchées ▲ et ▼ vous permettent de passer d'une valeur affichée à l'autre.

Pour visualiser la valeur du paramètre sélectionné, appuyez sur ①. La valeur clignote alors sur l'afficheur (avec certains paramètres, vous pouvez basculer entre les différentes valeurs avec les touches fléchées ▲ et ▼). Une nouvelle pression sur la touche ① vous ramène au menu de sélection. Appuyez ensuite sur la touche ② pour revenir à l'affichage normal (valeur de pré-réglage). L'affichage normal est rétabli automatiquement après 2 minutes d'inactivité.

Détail des valeurs affichées :

« FL » : Débit

Affiche le débit actuel en l/min.

« Po » : Puissance

Affiche la consommation actuelle en kW.

« t1 » : Temp entrée

Affiche la température d'entrée en °C.

« t2 » : Temp sortie

Affiche la température de sortie en °C.

« CA » : Valeur de contrôle

Affiche la valeur de contrôle du régulateur. Plage d'affichage normale : 40 – 60.

« PL » : Puissance de l'appareil

Affiche la puissance maximale de l'appareil actuellement réglée en kW.

« Er » : Diagnostic

Affiche les 10 derniers messages de diagnostic.

La première valeur qui apparaît après avoir appuyé sur la touche ① indique le code d'erreur actuel (voir « Diagnostic rapide pour le professionnel » dans le capot de l'appareil). Une pression sur les touches fléchées ▲ et ▼ permet d'afficher chronologiquement les 10 derniers codes d'erreur. L'afficheur indique alors alternativement les codes d'erreur « 0 » à « 9 » avec le défaut correspondant. Le dernier défaut survenu est toujours indiqué par le code « 0 » et l'avant-dernier une

Het Service-menu geeft een overzicht van de systeemparemeters en wordt gebruikt voor diagnose.

Druk om het menu te activeren minstens 2 seconden lang op toetsen ① en ② : op de display wordt de melding "FL" en een knipperend punt weergegeven. Met de pijltjestoetsen ▲ en ▼ kunt u van de ene waarde op de andere overgaan.

Om de waarde van het huidig gekozen menupunt te zien drukt u op de toets ①. De overeenkomstige waarde knippert dan op de display. (Bij sommige menupunten kan met de pijltjestoetsen ▲ en ▼ van de ene waarde op de andere worden overgegaan.) Druk opnieuw op toets ① om naar het keuzemenu terug te gaan. Met de toets ② gaat u terug naar de normale weergave (ingestelde waarde). Als u twee minuten lang niet op een toets drukt schakelt de display automatisch over op de normale weergave.

Lijst weergegeven waarden:

"FL": Doorstroom

Weergave van de huidige doorstroomwaarde in l/min.

"Po": Vermogen

Weergave van het huidige vermogensverbruik in l/min.

"t1": Temp in

Weergave van de ingangstemperatuur in °C.

"t2": Temp out

Weergave van de uitgangstemperatuur in °C.

"CA": Controlewaarde

Weergave van de controlewaarde van de regelaar. Normaal weergavebereik: 40 – 60.

"PL": Vermogen toestel

Weergave van het huidig ingestelde maximum vermogen in kW.

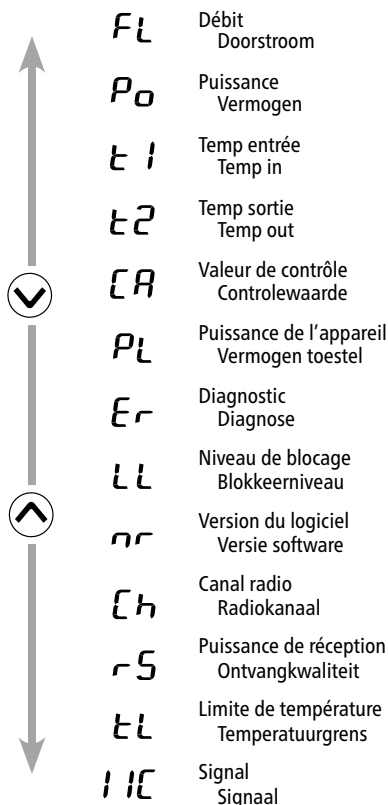
"Er": Diagnose

Weergave van de laatste tien diagnosemeldingen.

De eerste waarde die na een druk op toets ① op de display wordt weergegeven is de huidige foutcode (zie "Korte diagnosebeschrijving voor de vakman" in de kap van het toestel). Door op de pijltjestoetsen ▲ en ▼ te drukken kunnen

Séquence des paramètres du « Menu Service » :

Volgorde menupunten „Service-menu“:



position avant (code « 1 »).

« LL » : Niveau de blocage

L'étendue des fonctions de l'appareil peut être limitée.

Options de réglage :

- »0« aucune restriction (réglage d'usine)
- »1« impossible de rétablir les valeurs d'usine en appuyant sur une touche (Countdown), vous pouvez visualiser les paramètres dans le menu Service, mais pas les modifier
- »2« comme 1, avec en plus impossibilité d'afficher le menu Service
- »3« comme 2, avec en plus impossibilité de modifier les mémoires de valeurs de consigne 1 et 2
- »4« comme 3, avec en plus impossibilité de modifier les valeurs de préréglage

Remarque : aucun paramètre du système ne peut plus être modifié dans le menu Service après avoir sélectionné l'option «1», «2», «3» ou «4» !

Pour pouvoir de nouveau modifier les paramètres du système, il faut retirer le cavalier de l'électronique de puissance comme décrit au chapitre « Première installation », dans la rubrique « Désactivation de la fonction de blocage ».

« nr » : Version du logiciel

Affiche la version actuelle du logiciel.

« Ch » : Canal radio

(Uniquement avec module de radio pilotage)

Affichage du canal radio actuel du chauffe-eau instantané et de la commande à distance

« rS » : Puissance de réception

(Uniquement avec module de radio pilotage)

Affiche la qualité actuelle du signal de la liaison radio en pourcent. Cette valeur varie entre 10 % et 100 %, suivant l'éloignement entre la commande à distance et le chauffe-eau instantané.

« bL » : Éclairage (en option)

Vous pouvez ici actionner ou désactiver l'éclairage de l'afficheur.

Options de réglage :

- « 0 » Éclairage toujours allumé
- « 1 » Éclairage automatique, à savoir qu'il s'allume lors d'une pression sur une touche et en mode chauffage, et il s'éteint automatiquement après un certain temps (réglage par défaut).

de tien laatste foutcodes chronologisch worden weergegeven. Op de display knippert afwisselend het foutnummer (van "0" tot "9") en de overeenkomstige storing. De laatst opgetreden storing wordt in positie "0" opgeslagen en de vorige storingen schuiven een positie op.

“LL” : Blokkeerniveau

Het aantal beschikbare functies kan worden beperkt.

Instellingsopties:

- »0« Geen beperkingen (fabrieksinstelling)
- »1« Fabrieksinstellingen herstellen via toets (countdown) onmogelijk; parameters van het Service-menu kunnen worden bekeken maar niet gewijzigd
- »2« Zoals 1; verder kan het Service-menu niet worden opgeroepen
- »3« Zoals 2; verder kunnen de instelwaarden-geheugens 1 en 2 niet worden gewijzigd
- »4« Zoals 3; verder kan de instelwaarde niet worden gewijzigd

Opmerking: Als instelling “1”, “2”, “3” of “4” is gekozen, kunnen in het Service-menu geen systeemparemeters meer worden gewijzigd!

Om de systeemparemeters weer te kunnen wijzigen dient de brug op de vermogenselektronica te worden verwijderd zoals beschreven in hoofdstuk “Eerste installatie”, punt “Blokkeerfunctie deactiveren”.

“nr” : Versie software

Weergave van de huidige software-versie.

“Ch” : Radiokanaal

(Alleen met afstandsbediening)

Weergave van het huidige radiokanaal voor de doorstroomwaterverwarmers de afstandsbediening

“rS” : Ontvangkwaliteit

(Alleen met afstandsbediening)

Weergave van de huidige signaalsterkte van de radioverbinding in procent. Deze waarde ligt tussen 10 % en 100 %, al naargelang de afstand tussen de afstandsbediening en de doorstroomwaterverwarmer.

»bL« : Verlichting (optioneel)

Hier kan de verlichting van de display ingesteld en uitgeschakeld worden.

Instellingsopties:

- »0« Verlichting altijd aan
- »1« Verlichting automatisch, dit betekent dat de verlichting bij een druk op een toets

9. Menu Service

« 2 » Éclairage toujours éteint

« tL » : **Limite de température**

La température maximale de l'appareil peut être réduite à une valeur quelconque au sein de la plage de réglage de la température.

Pour activer la limitation, il faut activer le niveau de blocage en insérant le cavalier.

« IIC » : **Signal**

Affichage de la qualité de la liaison lors du branchement d'un afficheur de diagnostic.

9. Service-menu

en tijdens het opwarmen automatisch ingeschakeld en na enige tijd automatisch uitgeschakeld wordt (fabrieksinstelling)

»2« Verlichting altijd uit

»tL«: **Temperatuurgrens**

De maximale temperatuur van het toestel kan tot een willekeurige waarde binnen het temperatuurinstelbereik worden verlaagd.

Om deze begrenzing te activeren, moet het blokkeerniveau door het plaatsen van de brug geactiveerd worden.

“IIC” : **Signaal**

Weergave van de kwaliteit van de verbinding bij aansluiting van een diagnosedisplay.

10. Environnement et recyclage

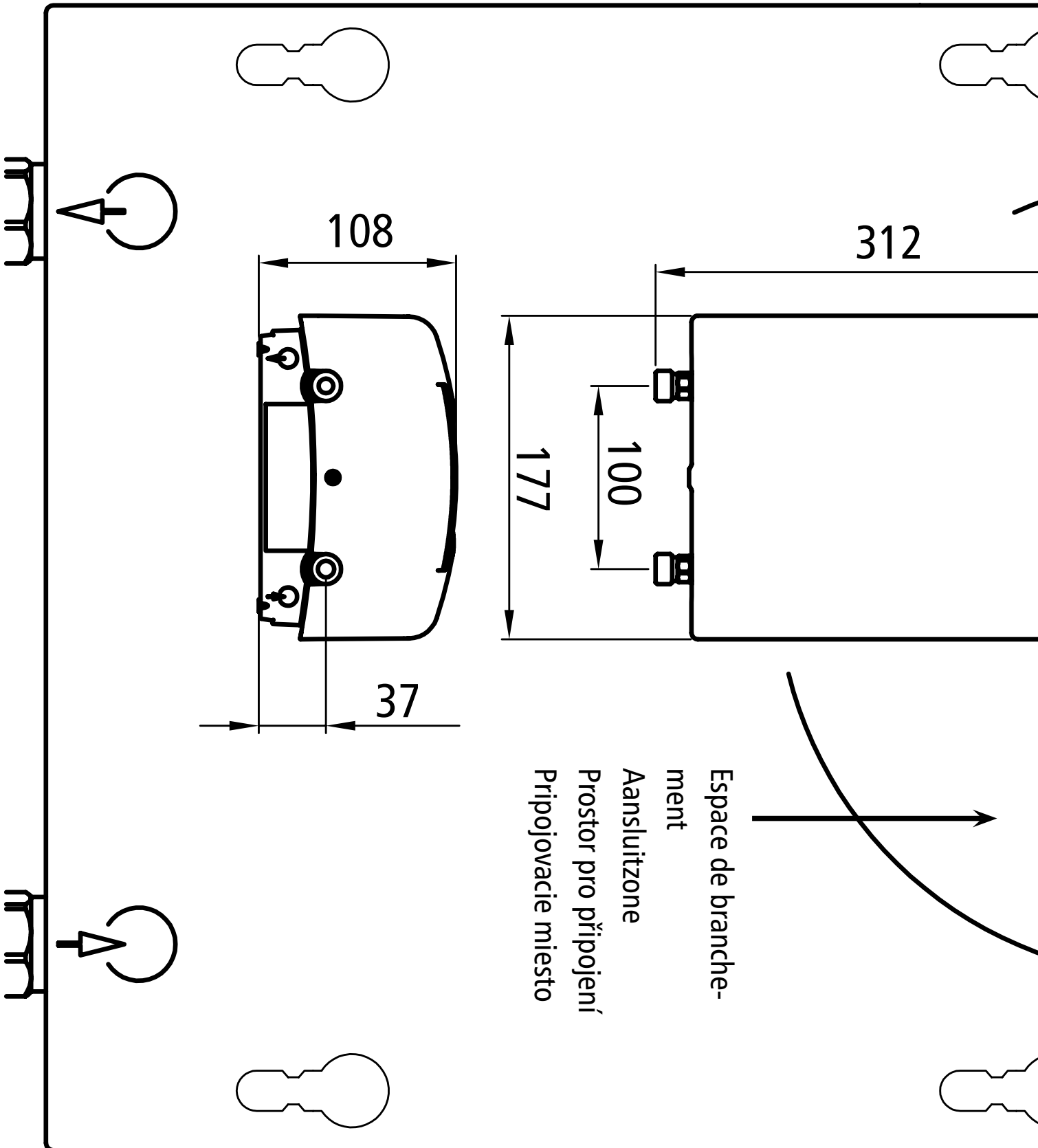
Ce produit a été fabriqué avec des matériaux et des composants de qualité supérieure qui sont réutilisables. Lors de la mise au rebut, tenez compte du fait que les appareils électriques en fin de vie doivent être séparés des déchets ménagers. Apportez cet appareil à un centre de collecte municipal où vous pouvez déposer les déchets électriques et électroniques. La mise au rebut conformément à la réglementation contribue à la protection de l'environnement et évite des effets néfastes sur l'homme et l'environnement, lesquels pourraient résulter d'une manipulation inappropriée des appareils à la fin de leur cycle de vie. Vous obtiendrez des informations précises sur la déchetterie ou le point de collecte le plus proche auprès de votre mairie.

Clients professionnels : veuillez prendre contact avec votre distributeur ou votre fournisseur lorsque vous souhaitez mettre au rebut des appareils électriques et électroniques, il vous communiquera des informations supplémentaires.

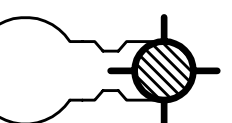
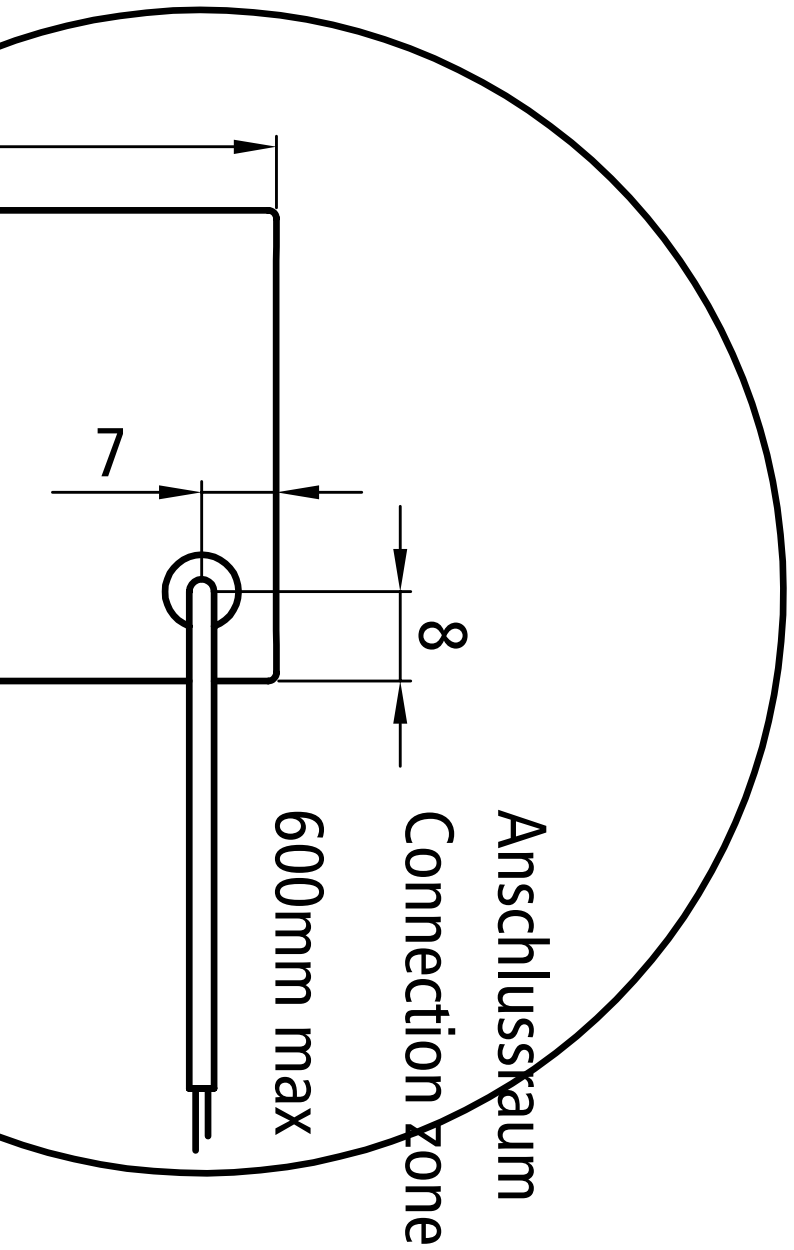
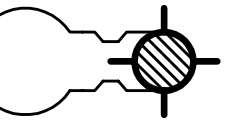
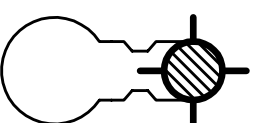
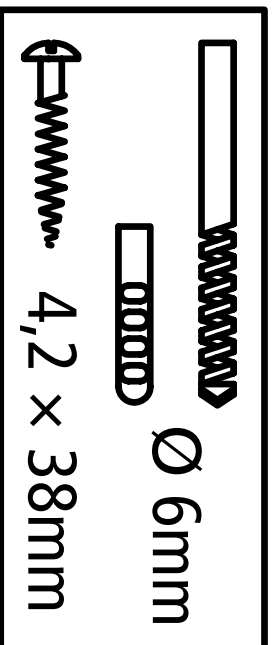
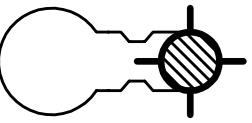
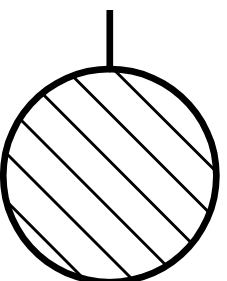
10. Milieu en recycling

Uw product is gemaakt van hoogwaardige en recyclebare materialen en componenten. Bij het afvoeren dient u in acht te nemen dat elektrische toestellen aan het einde van de levensduur gescheiden van het huishoudelijke afval afgevoerd moeten worden. Breng het toestel daarom naar een gemeentelijk inzamelpunt dat elektronisch afval aanneemt. Deze correcte afvoer is bevorderlijk voor het milieu en voorkomt mogelijke schadelijke gevolgen voor mens en milieu als gevolg van verkeerd gebruik van de toestellen aan het einde van de levensduur. Gedetailleerde informatie over het dichtsbijzijnde inzamelpunt of recyclingperron is verkrijgbaar bij uw gemeente.

Bedrijven: voor de afvoer van elektronische toestellen verzoeken wij u contact op te nemen met uw leverancier. Deze kan u aanvullende informatie geven.



Kabeleinführung / Cable entry / Wpust kablowy / Komora przyłączy / Kabelová průchodka / Připojovací prostor



Spis treści	Innehållsförteckning
1. Prezentacja poglądowa	1. Översiktsbild
36	36
2. Wskazówki bezpieczeństwa	2. Säkerhetsinformation
37	37
3. Dane techniczne	3. Tekniska data
39	39
4. Wymiary	4. Mått
39	39
5. Przykład instalacji	5. Installationsexempel
40	40
6. Instalacja	6. Installation
41	41
Miejsce montażu	Monteringsplats
41	41
Montaż urządzenia	Uppmontering av apparaten
42	42
Montaż urządzenia	Ansluta apparaten
42	42
7. Podłączenie elektryczne	7. Elanslutning
43	43
Schemat połączeń	Kopplingsschema
43	43
Warunki budowlane	Installationsförutsättningar
43	43
Wytwarzanie połączenia elektrycznego:	Elanslutning
43	43
Podłączenie elektryczne z wykorzystaniem ściennego gniazda przyłączeniowego	Elanslutning till dosa / brytare
43	43
Podłączenie do stałej instalacji elektrycznej	Anslutning till fast dragen ledning
44	44
8. Pierwsze uruchomienie	8. Idrifttagande första gång
45	45
Sterowanie zdalne	Fjärrstyrning
46	46
Ponowne uruchomienie	Förnyat idrifttagande
46	46
Funkcja blokowania	Spärrnivå
47	47
9. Menu serwisowe	9. Servicemeny
48	48
10. Środowisko i recykling	10. Miljö och recykling
50	50

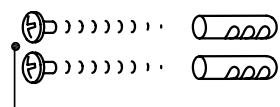
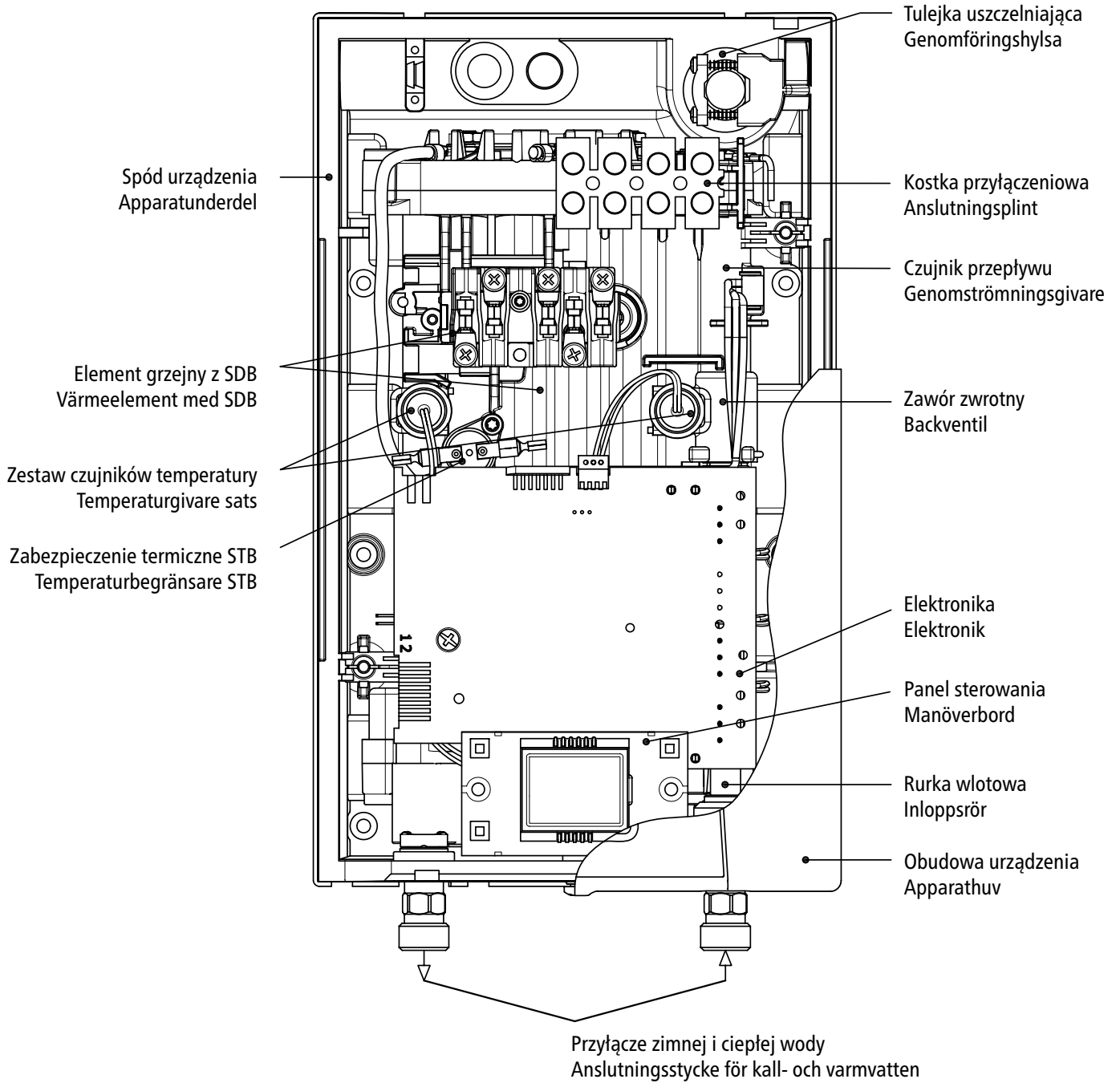
Szablon montażowy znajduje się na wewnętrznej stronie okładki niniejszej instrukcji.

Montagemallen finns på löstagbara insidan.

1. Prezentacja poglądowa 1. Översiktsbild

Przy zamawianiu części zawsze podawać typ urządzenia i numer seryjny!

Ange alltid apparattyp och serienummer vid beställning av reservdelar!



Śruby i kołki
Skrivar och pluggar

2. Wskazówki bezpieczeństwa

Przed rozpoczęciem instalacji lub używania urządzenia należy dokładnie zapoznać się z niniejszą instrukcją! Zachować instrukcję razem z urządzeniem do późniejszego wykorzystania!

Niniejsza instrukcja jest przeznaczona dla fachowca odpowiedzialnego za instalację urządzenia oraz dla użytkownika końcowego.

Aktualne wydanie instrukcji jest dostępne na stronie internetowej: www.clage.pl (Pobierz)

- Używać urządzenia wyłącznie po prawidłowym zainstalowaniu i stwierdzeniu prawidłowego stanu technicznego.
- Nigdy nie otwierać urządzenia bez uprzedniego odłączenia źródła zasilania.
- Nie dokonywać zmian technicznych urządzenia lub przewodów elektrycznych i wodociągowych.
- Urządzenie musi być uziemione.
- Należy pamiętać, że temperatury wody powyżej ok. 43 °C są odczuwane jako gorące, zwłaszcza przez dzieci, i mogą wywoływać odczucie oparzenia. Po dłuższym czasie przepływu także elementy armatury rozgrzewają się do bardzo wysokich temperatur.
- Urządzenie jest przeznaczone wyłącznie do użytku domowego lub podobnych celów w zamkniętych pomieszczeniach i może służyć jedynie do podgrzewania wody pitnej.
- Nigdy nie wystawiać urządzenia na działanie mrozu.
- Konieczne jest zachowanie wartości

2. Säkerhetsinformation

Läs igenom denna bruksanvisning noggrant ända till sista sidan innan du installerar eller använder anordningen. Förvara denna bruksanvisning tillsammans med värmaren för senare användning!

Denna bruksanvisning vänder sig till fackmän som är ansvariga för installationen av värmaren samt till slutanvändaren.

Den senaste gällande utgåvan av den här bruksanvisningen finns på www.clage.de/downloads




- Använd värmaren endast om den har installerats korrekt och är i tekniskt fullgott skick.
- Öppna aldrig värmaren utan att först ha brutit strömförsörjningen till den.
- Vidtag inga tekniska ändringar på värmaren eller på el- eller vattenledningarna.
- Värmaren måste jordas.
- Tänk på att vattentemperaturer över ca 43 °C, i synnerhet av barn, upplevs som heta och kan ge upphov till en känsla av brännskada. Tänk på att även armaturerna blir motsvarande heta efter en längre stunds genomströmning.
- Värmaren är enbart avsedd för hushållsbruk och liknande ändamål inne i slutna utrymmen och får endast användas till uppvärmning av dricksvatten.
- Värmaren får aldrig utsättas för minusgrader.
- De värden som anges på typskylten måste följas.
- Slå i händelse av fel omedelbart ifrån säkringarna. Stäng omgående vat-



- podanych na tabliczce znamionowej.
- W razie usterki należy natychmiast wyłączyć bezpieczniki. W przypadku nieszczelności urządzenia niezwłocznie zamknąć przewód dopływu wody. Zlecić usunięcie usterki jedynie działowi obsługi klienta lub uznanemu zakładowi specjalistycznemu.
 - To urządzenie może być użytkowane przez dzieci od 8 roku życia oraz przez osoby o ograniczonych zdolnościach fizycznych, sensorycznych lub umysłowych bądź osoby niedysponujące odpowiednią wiedzą i doświadczeniem wyłącznie pod nadzorem i po przeszkoleniu w zakresie bezpiecznego użytkowania urządzenia oraz związanych z tym zagrożeń. Urządzenie nie jest zabawką dla dzieci. Dzieci nie mogą bez nadzoru czyścić i wykonywać czynności konserwacyjnych.
- tentillförseln om värmaren läcker. Låt enbart Clages service eller ett auktoriserat serviceföretag åtgärda felet.
- Denna värmare kan användas av barn från och med 8 års ålder samt av personer med begränsad fysisk, sensorisk eller mental förmåga eller brist på erfarenhet och kunskaper om detta sker under uppsikt eller om de har instruerats om en säker användning av värmaren och inser vilka risker som kan förekomma i samband med användningen. Barn får inte leka med värmaren. Rengöring och användarunderhåll får inte utföras av barn utan uppsikt.

3. Dane techniczne

3. Tekniska data

Typ	CEX ELECTRONIC MPS®		Typ
Klasa w efektywności energetycznej	A *)		Energieeffektivitetsklass
Moc znamionowa / prąd znamionowy	11 / 13,5 kW (16 / 19,5 A)		Nominell effekt (märkström)
Wybrana moc (wybrany prąd)	11 kW (16 A)	13,5 kW (20 A)	Vald effekt (vald ström)
Przyłącze elektryczne	3 / PE 380..415 V AC		Elanslutning
Minimalny przekrój przewodu ⁴⁾	1,5 mm ²	2,5 mm ²	Ledningsarea
Wydajność ciepłej wody (l/min) maks. przy $\Delta t = 33$ K	4,8	5,8 ¹⁾	Varmvattenkapacitet (l/min) max. vid $\Delta t = 33$ K
Pojemność znamionowa	0,3 l		Nominellt innehåll
Konstrukcja	zamknięta, 1 MPa (10 bar) Nadciśnienie znamionowe / 1,0 MPa (10 bar) nominellt övertryck		Sluten konstruktion,
System grzewczy	Niesłonięta spirala IES® / Blankmotstånd IES®		Värmsystem
Zakres zastosowania przy 15°C: spec. rezystywność wody spec. przewodność elektryczna	$\geq 1000 \Omega\text{cm}$ $\leq 100 \text{ mS/m}$		användningsområde vid 15°C: spec. vattenmotstånd spec. elekt. ledningsförmåga
Temperatura na wlocie	$\leq 70^\circ\text{C}$		inloppstemperatur
Przepływ włączania – maks.	2,0 – 5,0 l/min ²⁾		inkopplings- genomströmning – max.
Spadek ciśnienia	0,2 bar przy 2,5 l/min / 0,2 vid 2,5 l/min 1,3 bar przy 9,0 l/min ³⁾ / 1,3 vid 9,0 l/min ³⁾		Tryckförlust
Zakres regulacji temperatury	20 °C – 60 °C		Temperaturinställningsområde
Przyłącze wody	G 1/2"		Vattenanslutning
Ciężar (po napełnieniu wodą)	2,7 kg		Vikt (med vattenfyllning)
Klasa ochrony wg VDE	I		Skyddsklass enligt VDE
Stopień ochrony / bezpieczeństwo	   IP 25 CE		Skyddstyp / Säkerhet

*) Dane odpowiadają wymaganiom zawartym w obowiązującym od września 2015 roku rozporządzeniu EU nr 812/2013.

1) Woda zmieszana

2) Przepływ ograniczony w celu uzyskania optymalnego zwiększenia temperatury

3) Bez kryzy ograniczającej

4) Maksymalny przekrój kabla 10 mm²

*) Uppgiften motsvarar de kraven för den fr. o. m. sept 2015 gällande EU – förordningen Nr. 812/2013.

1) Blandvatten

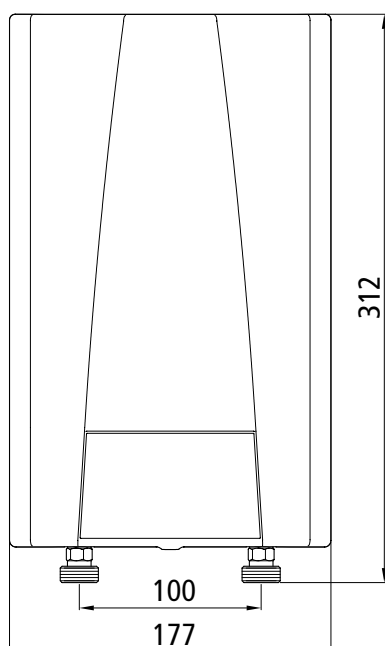
2) 2) Begränsad genomströmning för att erhålla optimal temperaturökning

3) Utan genomströmningsvolymregulator

4) Max kabelarea 10 mm²

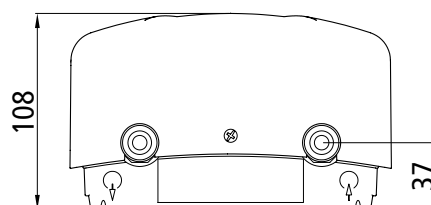
4. Wymiary

4. Mått



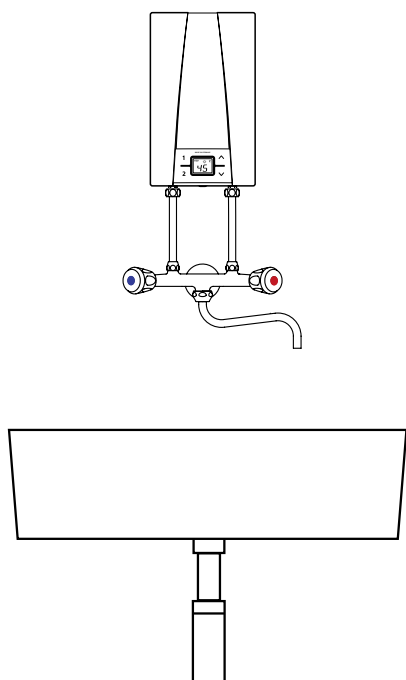
Wymiary w mm

Måttangivelser i mm



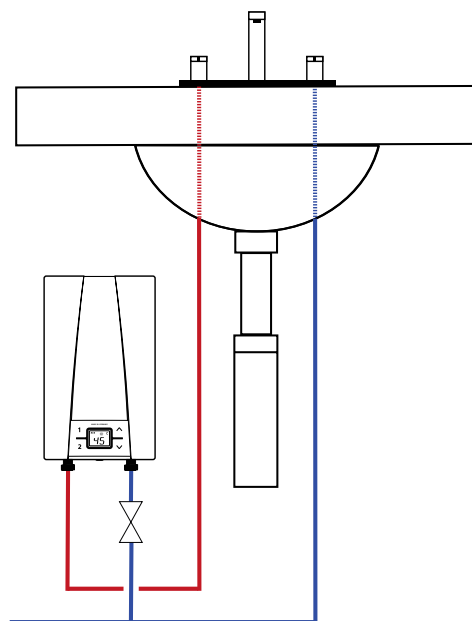
5. Przykład instalacji

Ściana bateria mieszaczowa: Zasilanie zlewozmywaka
 Vägghonterad blandare över diskho

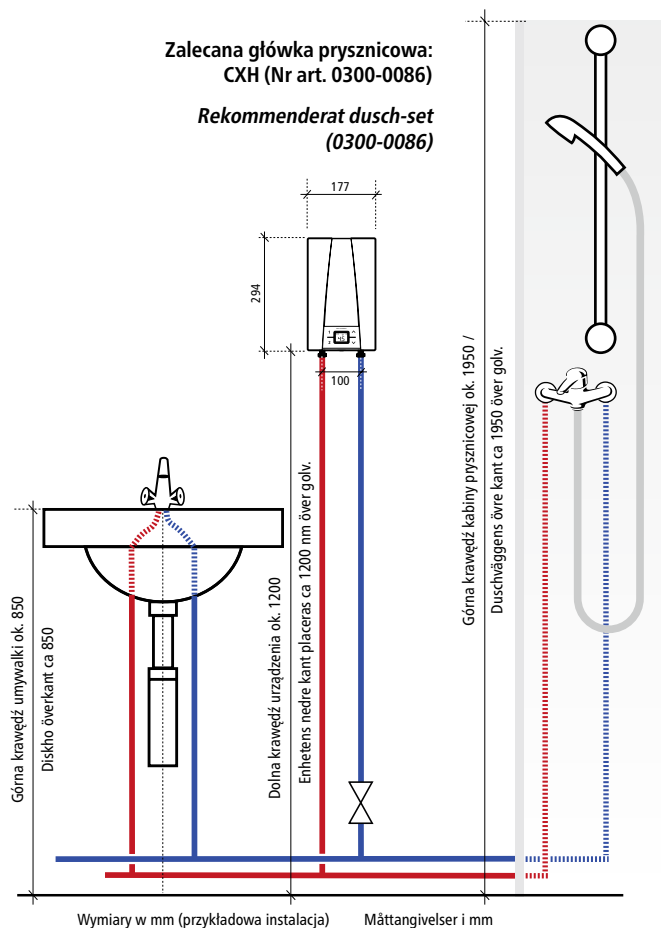


5. Installationsexempel

Instalacja natynkowa: Zasilanie jednego punktu poboru wody
 Väggmontage för ett tappställe



Instalacja natynkowa: Zasilanie kilku punktów poboru wody
 Väggmontage för flera tappställen



6. Instalacja

Podgrzewacz musi być przyłączony tylko do instalacji elektrycznej wykonanej w układzie sieciowym TN-S lub TN-C-S wg EN 806 Ponadto należy stosować się do:

- Przepisów Rejonowych Zakładów Energetycznych i Zakładów Wodociągowych
- Danych zamieszczonych na tabliczce znamionowej i danych technicznych
- Należy używać wyłącznie odpowiednich i nieuszkodzonych narzędzi

Miejsce montażu

- Urządzenie instalować tylko w pomieszczeniach nie narażonych na działanie temperatur poniżej zera. Nie wolno narażać urządzenia na działanie mrozu.
- Urządzenie jest przewidziane do montażu pod zlewem i musi być zainstalowane pionowo, z przyłączami wody na górze.
- Urządzenie odpowiada klasie ochrony IP 25.
- Celem uniknięcia strat ciepła, odległość pomiędzy przepływowym podgrzewaczem a miejscem poboru wody powinna być możliwie niewielka.
- W celu umożliwienia prac konserwacyjnych, na rurze doprowadzającej wodę do podgrzewacza powinien być zainstalowany zawór odcinający. Urządzenie musi być dostępne dla celów konserwacji.
- Instalacja wodociągowa może być wykonana z rur miedzianych lub stalowych. Rury z tworzyw sztucznych mogą być stosowane tylko wówczas, gdy odpowiadają normom DIN 16893, seria 2. Rury rozprowadzające ciepłą wodę powinny być izolowane termicznie.
- Rezystywność (rezystancja właściwa) wody przy temperaturze 15 °C musi wynosić przynajmniej 1000 Ω cm. Informacje odnośnie rezystywności wody można uzyskać w lokalnych wodociągach.

6. Installation

Att tänka på:

- VDE 0100
- EN 806
- Bestämmelser hos lokala energi- och vattenförsörjningsföretag
- Tekniska data och uppgifter på typskylten
- Enbart lämpliga och oskadade verktyg får användas

Monteringsplats

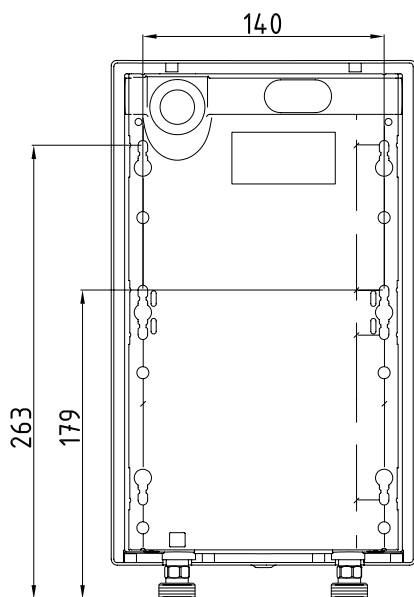
- Installera bara maskinen i ett frostfritt utrymme. Apparaten får aldrig utsättas för minusgrader.
- Apparaten är avsedd för montering under bänk och måste installeras liggende vågrätt med ovanliggande vattenanslutningar.
- Apparaten uppfyller skyddstyp IP 25.
- För att undvika värmeförluster bör avståndet mellan genomströmningvärmaren och tappstället vara minsta möjliga.
- För underhållsarbeten bör en avstängningsventil installeras på tilloppsledningen. Apparaten måste kunna gå att nå i underhållssyften.
- Vattenledningar av koppar eller stål kan användas. Plaströr får bara användas om de uppfyller DIN 16893 rad 2. Varmvattenledningarna måste vara isolerade
- Det specifika vattenmotståndet måste vid 15 °C vara minst 1000 Ω cm. Uppgift om det specifika vattenmotståndet kan erhålls från vattenverket i din kommun.

6. Instalacja

6. Installation

Montaż urządzenia

1. Przed instalacją należy dokładnie wypłukać przewody wody, aby usunąć zanieczyszczenia z przewodów.
2. Przytrzymać urządzenie przy ścianie; następnie zaznaczyć linie nawierceń u góry i na dole oraz po prawej i lewej stronie na niewielkich wgłębieniach na krawędzi obudowy (patrz rysunek). Opcjonalnie można użyć szablonu montażowego, znajdującego się na wyjmowanych stronach wewnętrznych niniejszej instrukcji.
3. Górne i dolne oznaczenia połączyć ze sobą w pionie (A-A).
4. Oznaczenia po prawej i lewej stronie połączyć ze sobą w poziomie (B-B).
5. Punkty przecięcia tych linii to punkty nawierceń.
6. Nawiercić otwory przy użyciu wiertła 6 mm. Włożyć dołączone kołki i śruby. Śruby muszą wystawać na 5 mm.
7. Zawiesić urządzenie na tylnych otworach do zawieszenia i delikatnie je dociśnąć, aż zostanie zablokowane.



Uppmontering av apparaten

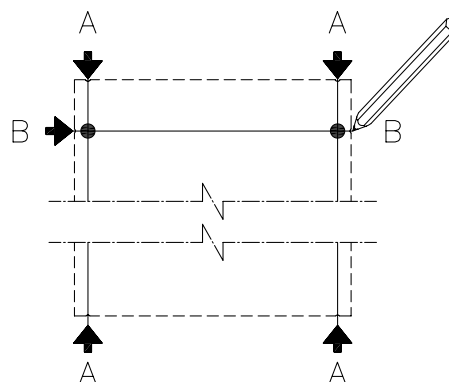
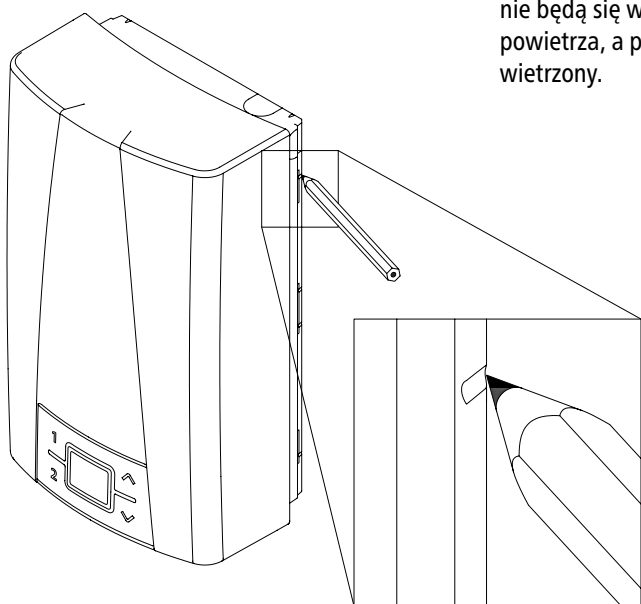
1. Spola omsorgsfullt igenom inkommande vattenledningar före installationen, för att få bort smuts i ledningarna.
2. Håll apparaten mot väggen; markera sedan upp till och ner till, på höger och vänster sida vid de små ursparingarna i höljets kanter borrhöjden (se bild). Montagemallen finns på löstagbara insidan.
3. Förbind markeringarna uppe och nere vertikalt med varandra (A-A).
4. Förbind markeringarna till höger och vänster med varandra (B-B).
5. Borrhöjden är skärningspunkterna mellan dessa linjer.
6. Borra hålen med ett 6 mm borr. Sätt i medföljande pluggar och skruvar. Skruvarna måste sticka ut minst 5 mm.
7. Häng apparaten på skruvarna genom upphängningsöppningarna på baksidan

Montaż urządzenia

1. Rurki przyłącza wody przykręcić do przyłączy wody urządzenia. Zastosować w tym celu uszczelkę 1/2".
2. Wielokrotnie otwierać i zamykać zawór ciepłej wody, tak długo, aż z instalacji nie będą się wydobywać pęcherzyki powietrza, a podgrzewacz będzie odpowietrzony.

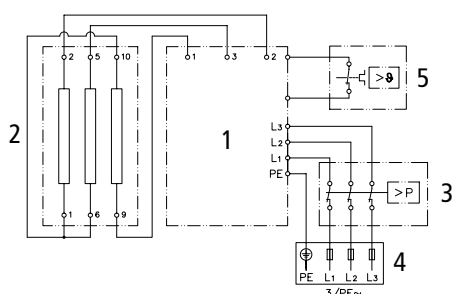
Ansluta apparaten

1. Anslut vattenledningarna till apparatens vattenanslutningar. Använd en 1/2" packning.
2. Öppna och stäng flera gånger dithörande tappventil för varmvatten, tills det inte längre kommer ut någon luft ur ledningen och genomströmningens värmen är luftfri.



7. Podłączenie elektryczne

7. Elanslutning

Schemat połączeń
Kopplingschema

1. Elektronika
2. Element grzejny
3. Zabezpieczenie ciśnieniowe SDB
4. Listwa zaciskowa
5. Zabezpieczenie termiczne STB

1. Elektronik
2. Värmeelement
3. Tryckbegränsare SDB
4. Kopplingsplint
5. Temperaturbegränsare STB

Tylko przez specjalistę!

Należy przestrzegać:

- Podgrzewacz musi być przyłączony tylko do instalacji elektrycznej wykonanej w układzie sieciowym TN-S lub TN-C-S wg PN-91/E-05009/03
- Przepisów Rejonowych Zakładów Energetycznych i Zakładów Wodociągowych
- Danych technicznych i informacji zamieszczonych na tabliczce znamionowej.
- Urządzenie podłączyć do przewodu uziemiającego!

Warunki budowlane

- Urządzenie musi być trwale podłączone do rozłożonych na stałe przewodów. Urządzenie musi być podłączone do przewodu ochronnego. Maksymalny przekrój kabla 6 mm².
- Przewody elektryczne muszą być w odpowiednim stanie i nie może być możliwe ich dotknięcie po zakończeniu montażu.
- Po stronie instalacji musi być dostępne wielobiegunowe urządzenie wyłączające o szerokości otwierania styków wynoszącej co najmniej 3 mm na biegun (np. przez bezpieczniki).
- W celu zabezpieczenia urządzenia należy zamontować element chroniący przewód o prądzie wyzwajającym dostosowanym do prądu znamionowego urządzenia.

Wytwarzanie połączenia elektrycznego:

Przed podłączeniem urządzenia do sieci elektrycznej upewnić się, że zasilanie jest wyłączone!



Podłączenie elektryczne z wykorzystaniem ściennego gniazda przyłączeniowego

Podłączyć urządzenie do gniazda przyłączeniowego za pomocą dostępnego przewodu przyłączeniowego. W razie potrzeby wyłączyć w tym celu jeden z trzech przepustów kablowych (na prawej, lewej lub górnej ścianie urządzenia).

Får endast utföras av en fackman!

Att tänka på:

- VDE 0100
- Bestämmelser hos lokala energi- och vattenförsörjningsföretag
- Tekniska data och uppgifter på typskylten
- Anslut apparaten till skyddsledare!

Installationsförutsättningar

- Apparaten måste anslutas permanent till fast dragna ledningar. Apparaten måste anslutas till skyddsledaren. Max. kabelarea 6 mm².
- Elledningarna ska vara utan skador och får inte gå att vidröra efter monteringen.
- En allpolig brytanordning med ett kontaktöppningsgap på minst 3 mm per pol ska monteras (t.ex via säkringar).
- För avsäkring av apparaten ska ett säkringselement för ledningsskydd med en utlösningström anpassad efter apparatens märkström monteras.

Elanslutning

Kontrollera innan apparaten ansluts till elnätet, att strömförsörjningen är fränkopplad!

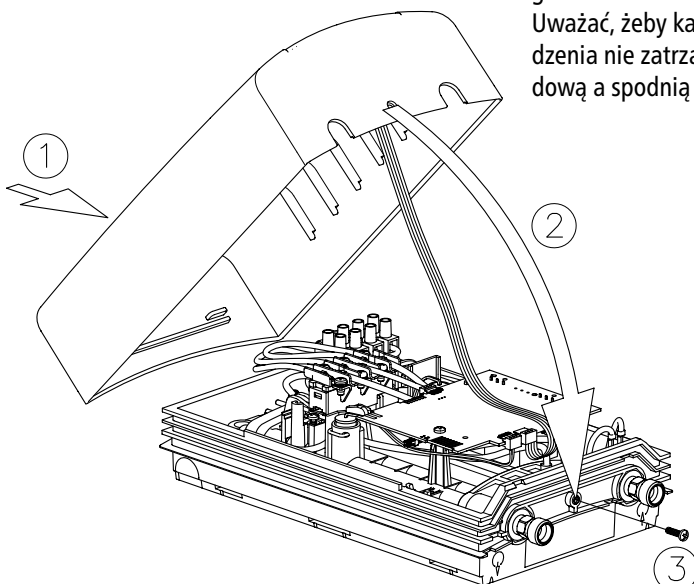
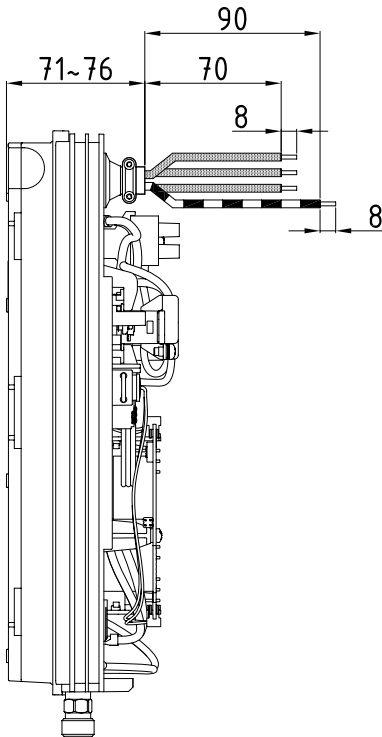
Elanslutning till dosa / brytare

Apparaten ska anslutas via den befintliga anslutningsledningen till en dosa eller allpolig brytare. Vid behov får man bryta ut en av de tre kabelgenomföringarna (höger, vänster eller under på apparaten).

Alternatywne podłączenie:**Podłączenie do stałej instalacji elektrycznej**

Jeśli warunki lokalne pozwalają na podłączenie do stałej instalacji elektrycznej, należy postępować w następujący sposób:

1. Zdemontować przewód zasilający występujący w urządzeniu.
2. Przewód należy odsłonić w taki sposób, aby możliwe było wprowadzenie do urządzenia kabla z płaszczem przez tuleję chroniącą przed bryzgami wody, aż do uchwytu unieruchamiającego kabel.
3. Następnie wprowadzić kabel do urządzenia przez tuleję w taki sposób, żeby można było bezpiecznie unieruchomić płaszcz kabla za pomocą uchwytu. Zależnie od potrzeby wykorzystać jeden z trzech otworów na wprowadzenie przewodu (z prawej, z lewej lub u dołu urządzenia). Tulejka chroniąca przed bryzgami wody zapobiega przedostaniu się wody do urządzenia wzdłuż przewodu zasilającego. Należy koniecznie zastosować tulejkę chroniącą przed bryzgami wody!
4. Zamontować uchwyt unieruchamiający kabel. Należy koniecznie zastosować uchwyt unieruchamiający kabel.
5. Odizolować kable i podłączyć je do zacisków przyłączeniowych zgodnie z przedstawionym schematem układu elektrycznego. Urządzenie należy podłączyć do przewodu ochronnego.
6. Po wykonaniu podłączenia elektrycznego zamontować obudowę urządzenia. Uważać, żeby kabel połączeniowy urządzenia nie zatrasnął się między obudową a spodnią częścią urządzenia.

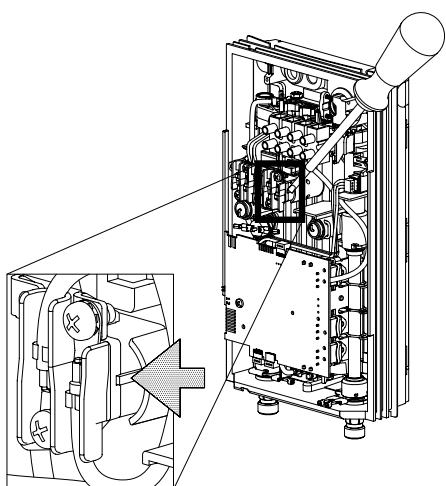
**Alternativt elanslutnings sätt:****Anslutning till fast dragen ledning**

Om anslutningen, på grund av lokala förutsättningar, bara kan göras via en fast dragen ledning, blir tillvägagångssättet enligt nedan.

1. Demontera anslutningsledningen som finns på apparaten.
2. Skala av den fast dragna ledningen så att du kan föra in kabeln med höljet genom sprutvattenhylsan till dragavlastningen i apparaten.
3. Led sedan kabeln genom sprutvattenhylsan in till apparaten, så att kabelns hölje kan fixeras säkert med dragavlastningen. Vid behov får man bryta ut en av de tre kabelgenomföringarna (höger, vänster eller nertill på apparaten). Sprutvattenhylsan förhindrar vatten från att tränga in i apparaten längs anslutningsledningen. Skyddshylsan måste användas!
4. Montera dragavlastningen. Dragavlastningen måste användas!
5. Avisolera kabeln och anslut den till anslutningsplinten i enlighet med det avbildade kopplingsschemat. Apparaten ska anslutas till skyddsledaren.
6. Sätt tillbaka apparatens kåpa när elanslutningen är färdig. Se till att ingen kabel kläms fast mellan kåpan och husets underdel.

8. Pierwsze uruchomienie

8. Idrifftagande första gång



Przed podłączeniem do sieci elektrycznej wielokrotnie powoli otwierać i zamykać zawór ciepłej wody tak, aby napełnić układ wodą i całkowicie go odpowietrzyć. Po każdym opróżnieniu (n p. w wyniku prac wykonywanych na instalacji wodociągowej, z uwagi na niską temperaturę lub po wykonaniu prac naprawczych) urządzenie należy przed ponownym uruchomieniem na nowo odpowietrzyć.


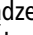
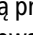
Jeżeli podgrzewacz przepływowy nie daje się uruchomić, sprawdzić, czy podczas transportu nie zadziałało zabezpieczenie termiczne (STB) lub zabezpieczenie ciśnieniowe (SDB). W razie potrzeby zresetować wyłącznik bezpieczeństwa.

Przełączanie mocy

Może być wykonywane tylko przez autoryzowanego specjalistę, w przeciwnym razie wygasa gwarancja!

Przy pierwszym włączeniu napięcia zasilania należy ustawić maksymalną moc urządzenia. Dopiero po ustawieniu mocy urządzenie będzie normalnie działać.

Maksymalna możliwa moc jest zależna od otoczenia instalacji. Koniecznie przestrzegać danych podanych w tabeli z danymi technicznymi, w szczególności niezbędnego przekroju elektrycznego przewodu przyłączeniowego i zabezpieczenia. Dodatkowo przestrzegać postanowień normy DIN VDE 0100.

1. Włączyć zasilanie urządzenia. Pojawi się wskazanie mocy.
2. Przy pierwszym włączeniu napięcia na wyświetlaczu miga wartość »11«. Jeśli tak nie jest, należy zapoznać się z poniższą »Wskazówką dotyczącą ponownego uruchomienia«.
3. Za pomocą przycisków ze strzałką  i  ustawić maksymalną moc urządzenia w zależności od przyłącza prądu: 11 lub 13 kW.
4. Potwierdzić ustawienie za pomocą przycisku . Urządzenie zacznie pracować.
5. Oznaczyć ustawioną moc na tabliczce znamionowej.
6. Otworzyć zawór do pobierania ciepłej wody. Sprawdzić działanie przepływowego podgrzewacza wody.
7. Po ustawieniu maksymalnej mocy urządzenia podgrzewanie wody zostaje włączone po ok. 10 sekundach ciągłego

Fyll vattenledningarna och apparaten med vatten genom att flera gånger långsamt öppna och stänga varmvattentappventilen före elanslutning så att apparaten luftas fullständigt. Efter varje tömning (t. ex. efter arbeten på vatteninstallationen, på grund av frostrisk eller efter reparationer på apparaten) måste den luftas på nytt före förnyad driftsättning.


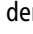
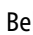
Om genomströmningvärmaren trots flera försök inte går att driftsätta måste du kontrollera om temperaturbegränsaren (STB) eller tryckbegränsaren (SDB) har löst ut på grund av transporten. Återställ eventuellt säkerhetsbrytaren.

Effektomkoppling

Får bara utföras av behörig installatör, i annat fall blir garantin ogiltig.

Vid den första inkopplingen av försörjningsspänningen måste apparatens maximala effekt ställas in. Apparaten tillhandahåller normal funktion först efter att apparateffekten ställts in.

Den maximalt möjliga effekten beror på installationsförutsättningarna. Följ helt uppgifterna i tabellen med Tekniska data, särskilt den nödvändiga arean på elanslutningsledningen samt avsäkringen. Följ dessutom angivelserna i DIN VDE 0100.

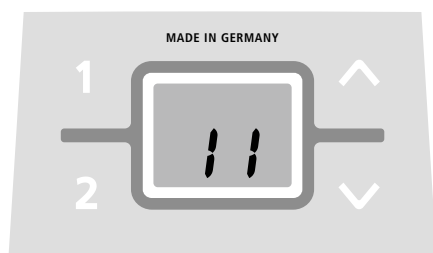
1. Slå på strömförsörjningen till apparaten. Effekten visas.
2. Vid det allra första tillkopplandet av försörjningsspänning blinkar värdet »11« på displayen. Om så inte är fallet ska du läsa nedanstående »Info om förnyat idrifftagande«.
3. Ställ med pilknapparna  och  in den maximala apparateffekten utifrån installationsförutsättningarna: 11 eller 13 kW.
4. Bekräfta inställningen med knappen . Apparaten lägger sig i driftsläge.
5. Markera inställd effekt på typskylten.
6. Öppna varmvattentappventilen. Kontrollera genomströmningvärmarens funktion.
7. Efter inställning av den maximala apparateffekten aktiveras vattenvärmningen efter ca 10 sekunders kontinuerligt vattenflöde.
8. Ge användaren information om hur värmaren ska hanteras och överlämna bruksanvisningen.

**Multiple Power System:**

Moc znamionową (maks. pobór mocy) można przełączyć podczas instalacji!

Multiple Power System:

Den nominalla effekten (max. uteffekt) kan kopplas om vid installationen!



8. Pierwsze uruchomienie

- przepływu wody.
8. Zapoznać użytkownika z obsługą urządzenia i przekazać mu instrukcję obsługi.
 9. Wypełnić kartę rejestracyjną i wysłać ją do centralnego biura obsługi klienta lub zarejestrować urządzenie online.

Sterowanie zdalne

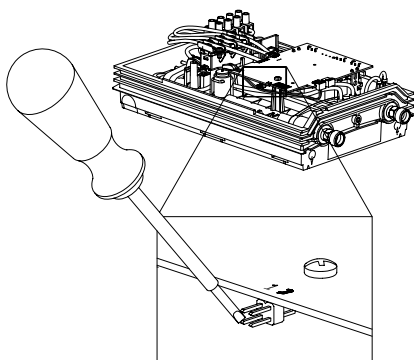
Jeżeli przepływowy podgrzewacz wody jest obsługiwany przez sterowanie zdalne i urządzenie zasila natrysk, to należy ograniczyć temperaturę wody do 55°C. Parametr ograniczenia temperatury („tL”) w menu serwisowym należy po uzgodnieniu z klientem ustawić na maksymalnie 55°C i uaktywnić poziom blokady.

W przypadku eksploatacji z wstępnie podgrzaną wodą jej temperaturę należy także ograniczyć do 55°C.

Ponowne uruchomienie

Jeśli urządzenie po pierwszym zainstalowaniu będzie ponownie uruchamiane przy zmianie przyłącza prądu, to konieczna może się okazać zmiana maksymalnej mocy urządzenia. Poprzez krótkotrwałe zmostkowanie obu kołków (patrz rysunek), np. przy pomocy izolowanego śrubokręta (EN 60900), urządzenie powraca do ustawienia fabrycznego. Wszystkie parametry przyjmują fabrycznie nastawione wartości, a funkcja grzania zostaje zablokowana.

Po ponownym zaprogramowaniu na wyświetlaczu miga »11«, do momentu ustawienia maksymalnej mocy urządzenia. Stan ten pozostaje zachowany przy wyłączeniu i włączeniu napięcia.



8. Idrifttagande första gång

9. Fyll i registerkortet och skicka detta till den centrala kundservicen eller registrera din apparat online.

Fjärrstyrning

Om genomströmningsvärmaren manövreras med en fjärrstyrning och en dusch försörjs med vatten måste vattentemperaturen begränsas till 55 °C. Parametern Temperaturlimit (”tL”) på servicemenyn måste ställas in på maximalt 55 °C efter samråd med kunden och spärrnivån måste aktiveras.

Vid drift med förvämt vatten måste även temperaturen för detta begränsas till 55 °C i byggnaden.

Förnyat idrifttagande

Om apparaten efter installationen ånyoska tas i drift i en annan installationsomgivning, kan det vara nödvändigt att ändra den maximala apparateffekten. Genom att ett kort ögonblick överbrygga de båda stiften (se bild) med t.ex. en isolerad skruvmejsel (EN 60900) återgår apparaten till leveranstillståndet. Alla parametrar sätts på fabriksinställning och värmefunktionen spärras.

Efter förnyad programmering blinkar displayen »11« tills den maximala apparateffekten har ställts in. Detta tillstånd ligger kvar vid ur- och inkoppling av försörjningsspänning.

8. Pierwsze uruchomienie

8. Idrifttagande första gång

Funkcja blokowania

Zakres obsługi urządzenia może zostać ograniczony. Konfiguracja jest przeprowadzana w menu serwisowym.

Włączanie funkcji blokowania

1. W »menu serwisowym« nastawić żadaną blokadę (patrz rozdział »Menu serwisowe« w niniejszej instrukcji).
2. Odłączyć urządzenie od sieci (np. poprzez wyłączenie bezpieczników).
3. Zmienić położenie mostka na elektronice mocy przełączając z wtyku 1 na wtyk 2 (patrz rysunek).
4. Ponownie włączyć urządzenie.

Wyłączanie funkcji blokowania

1. Odłączyć urządzenie od sieci (wyłączyć bezpieczniki).
2. Zmienić położenie mostka przełączając z wtyku 1 na wtyk 2.
3. Ponownie włączyć urządzenie.

Spärrnivå

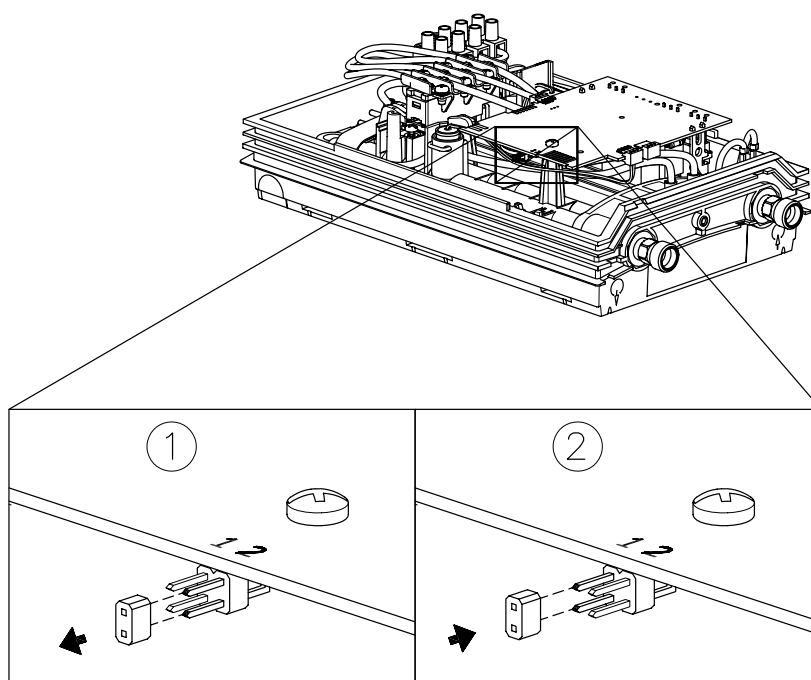
Antalet inställningsfunktioner på apparaten kan begränsas. Konfigurationen görs via servicemenyn.

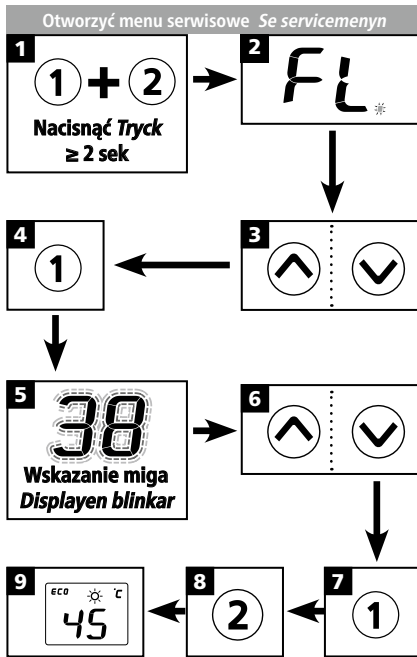
Aktivering av spärrfunktionen

1. Ställ in önskad spärrnivå i »Servicemenyn« (se kapitel »Servicemeny« i denna manual).
2. Skilj apparaten från nätet (t.ex. genom att slå ifrån säkringarna).
3. Koppla om bryggan på effektelektroniken från stift 2 till stift 1 (se bild).
4. Ta apparaten i drift igen.

Deaktivering av spärrfunktionen

1. Skilj genomströmningvärmaren från nätet: (slå ifrån säkringarna).
2. Anslut bryggan från stift 1 till stift 2.
3. Ta apparaten i drift igen.





Punkt menu - kolejność funkcji

»Menu serwisowe«:

Menypunktsföljd »Servicemeny«:

↑	FL	Przepływ Fluss (genomströmning)
↑	Po	Moc Leistung (effekt)
↑	t1	Temp in Temp in
↑	t2	Temp out Temp out
↓	CA	Wartość kontrolna Kontrollwert (kontrollvärde)
↓	PL	Moc urządzenia Apparateffekt
↓	Er	Diagnoza Diagnos
↓	LL	Funkcja blokowania Spärrnivå
↓	nr	Wersja oprogramowania Programversion
↓	Ch	Kanał radiowy Sändarkanal
↓	rS	Moc odbierana Mottagningseffekt
↓	tL	Ograniczenie temperatury Temperaturlimit
↓	IL	Sygnal Signal

Menu serwisowe oferuje przegląd parametrów systemu i służy do diagnozy.

Aby aktywować menu należy wcisnąć przyciski ① i ② na co najmniej 2 sekundy, na wyświetlaczu pojawi się »FL« i migający punkt. Za pomocą przycisków ze strzałką ⬆ i ⬇ można przełączać między poszczególnymi wyświetlanymi wartościami.

Aby zobaczyć wartość aktualnie wybranego punktu menu, nacisnąć przycisk ①. Wyświetlona wartość będzie migać. (W niektórych punktach menu można za pomocą przycisków ze strzałką ⬆ i ⬇ przełączać między poszczególnymi wartościami.) Ponowne naciśnięcie przycisku ① powoduje powrót do wybranego menu. Za pomocą przycisku ② następuje powrót do normalnych wskazań wyświetlacza (wartość zadana). Po dwóch minutach, w ciągu których nie zostanie wcisnięty przycisk, nastąpi powrót do normalnych wskazań wyświetlacza.

Poszczególne wyświetlane wartości:

- »FL«: **Przepływ**
Wskazanie aktualnego przepływu w l/min.
- »Po«: **Moc**
Wskazanie aktualnego poboru mocy w kW
- »t1«: **Temp in**
Wskazanie temperatury wlotowej w °C.
- »t2«: **Temp out**
Wskazanie temperatury wylotowej w °C.
- »CA«: **Wartość kontrolna**
Wskazanie wartości kontrolnej regulatora. Normalny zakres: 40 – 60.
- »PL«: **Moc urządzenia**
Wskazanie aktualnie nastawionej maksymalnej mocy urządzenia w kW.
- »Er«: **Diagnoza**
Wskazanie ostatnich dziesięciu komunikatów diagnozy.
Pierwsza wartość po naciśnięciu przycisku ① pokazuje aktualny kod błędu (patrz »Krótka diagnoza dla fachowca« w obudowie). Naciśnięcie przycisków ze strzałką ⬆ i ⬇ umożliwia wyświetlenie

Servicemenyn ger en översikt över systemparametrar och hjälper till vid diagnos.

Aktivera menyn genom att trycka på knapparna ① och ② i minst 2 sekunder, på displayen visas »FL« och en blinkande punkt. Med pilknapparna ⬆ och ⬇ kan man växla mellan de enskilda visade värdena.

Tryck på knapp ① för att se värdet för den aktuella valda menypunkten. Displayen visar sedan värdet blinkande. (Hos några menypunkter kan man växla mellan de enskilda värdena med pilknapparna ⬆ och ⬇.) Vid en ny tryckning på knappen ① växlas tillbaka till valmenyn. Med knappen ② återgår man till normalvisning (börvärde). Efter två minuter utan att någon knapp tryckts ner återkopplas automatiskt till normal visning.

Visningsvärden var för sig:

- »FL«: **Fluss (genomströmning)**
Visar den aktuella genomströmningen i l/min.
- »Po«: **Leistung (effekt)**
Visar den aktuella uteffekten i kW
- »t1«: **Temp in**
Visar inloppstemperaturen i °C.
- »t2«: **Temp out**
Visar utloppstemperaturen i °C.
- »CA«: **Kontrollwert (kontrollvärde)**
Visar regulatorns kontrollvärde. Normalt visningsområde: 40 – 60.
- »PL«: **Apparateffekt**
Visar den för tillfället inställda maximala apparateffekten i kW.
- »Er«: **Diagnos**
Visar de tio senaste diagnosmeddelandena.
Det första värdet efter tryckning på knappen ① visar den aktuella felkoden (se »Snabbdiagnos för installatören« i apparathuven). Genom att trycka på pilknapparna ⬆ och ⬇ kan de senaste tio felkoderna visas kronologiskt efter varandra. Displayen blinkar därvid omväxlande mellan felnumret från »0« till »9« och det dithörande felet. Det senast uppkomna felet läggs alltid under positionen »0« och



9. Menu serwisowe

9. Servicemeny

Punkt menu - kolejność funkcji

»Menu serwisowe«:

Menypunktsföljd »Servicemeny«:

 	FL	Przepływ Fluss (genomströmning)
	Po	Moc Leistung (effekt)
	t1	Temp in Temp in
	t2	Temp out Temp out
	CA	Wartość kontrolna Kontrollwert (kontrollvärde)
	PL	Moc urządzenia Apparateffekt
	Er	Diagnoza Diagnos
	LL	Funkcja blokowania Spärrnivå
	nr	Wersja oprogramowania Programversion
	Ch	Kanał radiowy Sändarkanal
	rS	Moc odbierana Mottagningseffekt
	tL	Ograniczenie temperatury Temperaturlimit
	IIC	Sygnal Signal

kolejno ostatnich dziesięciu kodów błędu w porządku chronologicznym. Wskazanie miga pokazując na zmianę numer błędu od »0« do »9« i przynależny błąd. Ostatni błąd występuje zawsze na pozycji »0«, a wcześniejsze błędy przesuwane są każdorazowo o jedną pozycję do tyłu.

»LL«: Funkcja blokowania

Zakres obsługi urządzenia może zostać ograniczony.

Opcje ustawienia:

- »0« bez ograniczeń (ustawienie fabryczne)
- »1« Reset fabryczny za pomocą przycisku (Countdown) niemożliwy, parametry w menu serwisowym mogą być przeglądane, ale nie wolno ich zmieniać.
- »2« jak 1, dodatkowo nie można wywołać menu serwisowego
- »3« jak 2, dodatkowo nie można zmienić pamięci wartości zadanych 1 i 2
- »4« jak 3, dodatkowo nie można zmienić wartości zadanej

Wskazówka: Po wybraniu ustawienia »1«, »2«, »3« lub »4« zmiana parametrów systemowych w menu serwisowym jest niemożliwa!

Aby móc ponownie zmieniać parametry systemowe, należy usunąć mostek elektroniki mocy, jak opisano w rozdziale »Pierwsza instalacja« w punkcie »Wyłączenie funkcji blokowania«.

»nr«: Wersja oprogramowania

Wskazanie aktualnej wersji oprogramowania.

„Ch“: Kanał radiowy

Wskazanie aktualnego kanału radiowego przepływowego podgrzewacza i pilota zdalnego sterowania

»rS«: Moc odbierana

Wskazanie aktualnej jakości sygnału połączenia radiowego w procentach. W zależności od odległości pilota zdalnego sterowania od podgrzewacza wartość waha się między 10 % a 100 %.

»bL«: podświetlenie (opcjonalne)

Tutaj można włączyć i wyłączyć podświetlenie wyświetlacza.

Opcje ustawień:

de tidigare skjuts alltid en position bakåt.

»LL«: Spärrnivå

Antalet apparatfunktioner kan begränsas.

Inställningsoptioner:

- »0« inga inskränkningar (fabriksinställning)
- »1« Fabriksreset via knapp (countdown) är inte möjligt, parametrar i servicemenyn kan ses men inte ändras.
- »2« som i 1, men servicemenyn kan inte öppnas
- »3« som 2, men börvärdesminne 1 och 2 kan inte ändras
- »4« som 3, men börvärde kan inte ändras

Obs: Så snart inställning »1«, »2«, »3« eller »4« har valts, kan inga fler systemparametrar ändras i servicemenyn!

För att på nytt kunna ändra systemparametrar måste bryggan på effekteltroniken tas bort, såsom beskrivs i kapitlet »Förstagångsinstallation« under punkten »Deaktivering av spärrfunktionen«.

»nr«: Programversion

Visning av aktuell programversion.

„Ch“: Sändarkanal

Visning av aktuell sändarkanal för genomströmningvärmare och fjärrkontroll

»rS«: Mottagningseffekt
Mottagningseffekt

Visning av aktuell signalkvalitet på förbindelsen i procent. Beroende på avståndet mellan fjärrkontrollen och genomströmningvärmaren varierar värdet mellan 10 % och 100 %.

»bL«: Belysning (tillval)

Här kan du tända och släcka displayens belysning.

Inställningsalternativ:

- »0« Belysningen tänd alltid
- »1« Belysningen tänds automatiskt vid tryck på en knapp och vid uppvärmningsdrift och släcks automatiskt efter en stund (fabriksinställning)
- »2« Belysningen släckt alltid

»tL«: Temperaturlimit

9. Menu serwisowe

- »0« — podświetlenie zawsze włączone
- »1« — podświetlenie automatyczne, tj. włączone po naciśnięciu przycisku przy włączonym trybie podgrzewania i wyłączone automatycznie po upływie określonego czasu (ustawienie fabryczne)
- »2« — podświetlenie zawsze wyłączone

»tL«: ograniczenie temperatury

Maksymalną temperaturę urządzenia można zredukować do dowolnej wartości poniżej zakresu ustawienia temperatury.

Aby uaktywnić ograniczenie, należy uaktywnić poziom blokady przez założenie mostka.

»IIC«: Sygnał

Wskazanie jakości połączenia przy podłączeniu wyświetlacza diagnostycznego.

9. Servicemeny

Apparatens automatiska temperatur kan reduceras till ett valfritt värdet inom temperaturinställningsområdet.

För att aktivera begränsningen måste spärrnivån aktiveras genom att bryggan sätts på.

»IIC«: Signal

Visningar förbindelsekvaliteten vid anslutning av diagnosdisplay.

10. Środowisko i recykling

Niniejszy produkt został wyprodukowany z materiałów i komponentów o wysokiej jakości, które można ponownie przetworzyć. W przypadku utylizacji prosimy zwrócić uwagę, aby urządzenia elektryczne po zakończeniu użytkowania nie były wyrzucane razem z odpadami domowymi. W związku z tym urządzenie musi zostać dostarczone do komunalnych punktów przyjmujących elektrośmieci. Taka prawidłowa utylizacja służy ochronie środowiska i zapobiega możliwym szkodliwym oddziaływaniom na człowieka i środowisko, które mogą wynikać z niewłaściwego przetwarzania urządzeń po zakończeniu okresu ich eksploatacji. Dokładniejsze informacje dotyczące najbliższego punktu zbiórki lub przedsiębiorstwa recyklingowego można uzyskać w odpowiednim urzędzie administracji lokalnej. Klienci handlowi: Aby zutylizować urządzenia elektroniczne, skontaktować się ze sprzedawcą lub dostawcą. Udzielą oni dalszych informacji na ten temat.

10. Miljö och recykling

Produkten har tillverkats av högvärdiga, återanvändbara material och komponenter. Observera att vid avfallshantering måste elektrisk utrustning avfallshandteras separat från hushållssoporna när slutet av dess livslängd har uppnåtts. Lämna därför denna värmare till en kommunal återvinningsanläggning som tar emot elektronikskrot. Denna korrekta avfallshantering gagnar miljön och förhindrar möjliga skadliga effekter på människa och miljö som skulle kunna uppkomma vid en oriktig hantering av värmaren när dess livslängd är slut. Mer information om närmaste insamlings- eller recyklingställe erhåller du av din kommun. Företagskunder: Ta kontakt med er återförsäljare när ni vill avfallshandera elektronisk utrustning. De kan ge er mer information.

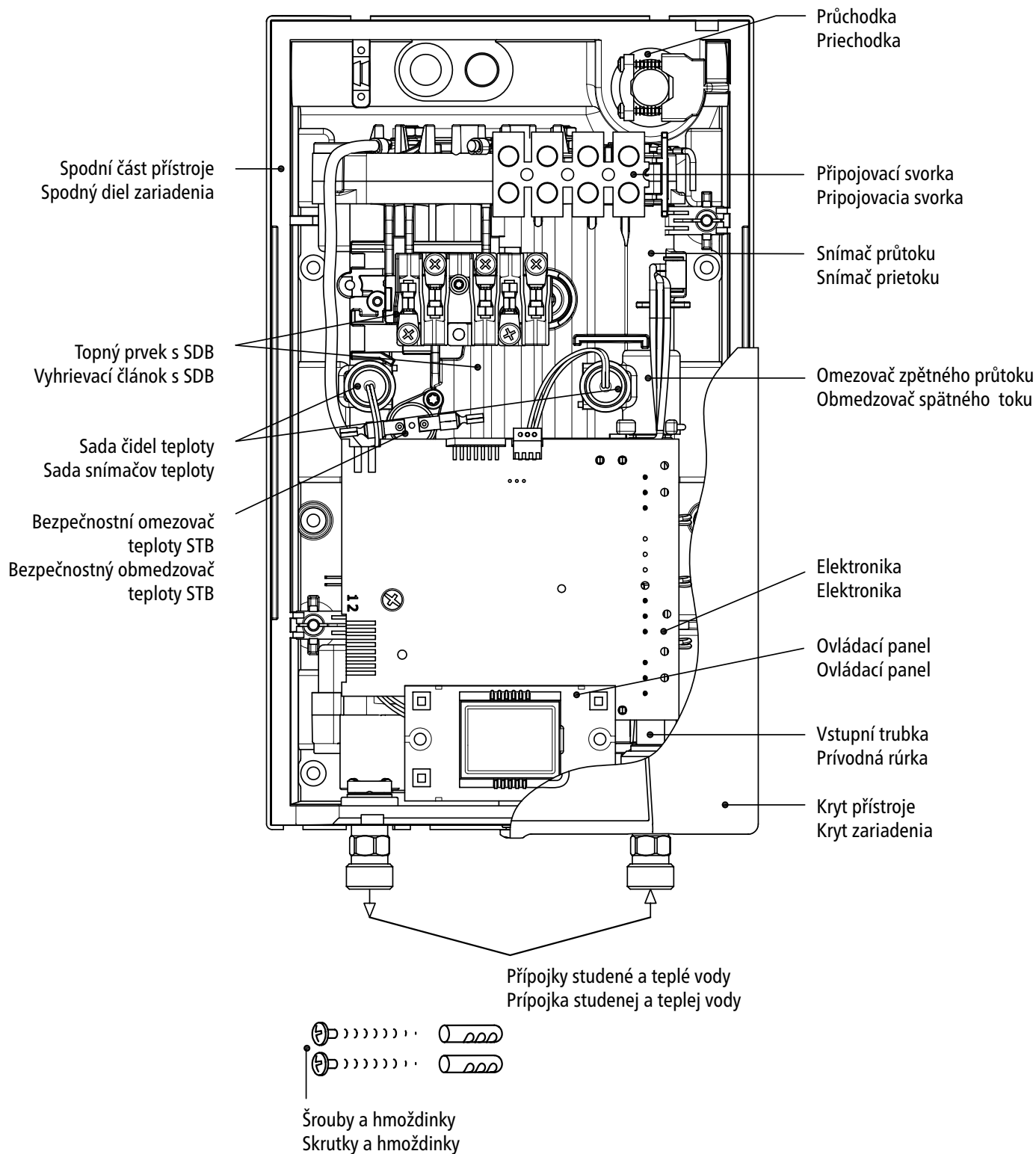
Obsah	Obsah
1. Přehled	1. Prehľad
2. Bezpečnostní upozornění	2. Bezpečnostné upozornenia
3. Technické údaje	3. Technické údaje
4. Rozměry	4. Rozmery
5. Příklad instalace	5. Příklad inštalácie
6. Instalace	6. Inštalácia
Místo montáže	Miesto montáže
Upevnění přístroje	Upevnenie zariadenia
Montáž přístroje	Montáž zariadenia
7. Elektrické připojení	7. Elektrická přípojka
Schéma zapojení	Schéma zapojenia
Stavební předpoklady	Konštrukčné podmienky
Provedení elektrické přípojky:	Zhotovenie elektrickej prípojky
Elektrická přípojka pomocí nástěnné zásuvky	Elektrická přípojka so zásuvkou pre pripojenie na stenu
Připojení k pevně položenému vedení	Pripojenie na pevne položené vedenie
8. První uvedení do provozu	8. První uvedení do provozu
Dálkové ovládání	Diaľkové ovládanie
Upozornění k opětovnému uvedení do provozu	Opätovné uvedenie do prevádzky
Úroveň uzamknutí	Úroveň obmedzenia
9. Servisní nabídka	9. Servisné menu
10. Ekologie a recyklace	10. Životné prostredie a recyklácia

Montážní šablona je umístěna na volných listech uprostřed manuálu.

Montážnu šablónu nájdete uprostred manuálu.

Při objednávkách náhradních dílů vždy uvádějte typ přístroje a sériové číslo!

Pri objednávke náhradných dielov vždy uveďte typ zariadenia a sériové číslo!





2. Bezpečnostní upozornění

Pozorně si přečtěte tento návod od začátku až do konce dříve než přístroj instalujete nebo použijete! Ušchovejte tento návod k pozdějšímu použití spolu s přístrojem!

Tento návod je určen odborníkovi, který odpovídá za instalaci přístroje, a koncovému uživateli.

Příslušné aktuální vydání tohoto návodu najdete online na stránkách: www.clage.de/downloads

- Používejte přístroj jen tehdy, pokud byl správně nainstalován a je v bezvadném technickém stavu.
- Přístroj nikdy neotevírejte, aniž byste předtím trvale odpojili přístroj od proudu.
- Na přístroji ani na elektrických ani vodovodních rozvodech nikdy neprovádějte žádné technické změny.
- Přístroj musí být uzemněn.
- Pamatujte, že teplotu vody vyšší než cca 43 °C vnímají především děti jako horkou a může dojít k opaření. Pamatujte, že po delším používání jsou armatury a baterie horké.
- Přístroj je určen pouze k osobnímu použití v domácnostech a k podobným účelům uvnitř uzavřených místností a nesmí být používán k ohřívání pitné vody.
- Přístroj nesmí být nikdy vystaven mrazu.
- Je nezbytné dodržet hodnoty uvedené na typovém štítku.
- V případě poruchy okamžitě vypněte pojistky. V případě netěsností přístroje okamžitě uzavřete přívod

2. Bezpečnostné upozornenia

Skôr ako budete prístroj inštalovať alebo používať, prečítajte si tento návod dôkladne až do konca! Ušchovajte tento návod pre neskoršie použitie spolu s prístrojom!

Tento návod sa zameriava na odborníka, ktorý je zodpovedný za inštaláciu prístroja, ako aj na konečného používateľa.

Příslušné aktuálne vydanie tohto návodu je k dispozícii online na stránke www.clage.de/downloads.

- Prístroj používajte len po vykonaní správnej inštalácie a len ak je v technicky bezchybnom stave.
- Prístroj nikdy neotvárajte, pokiaľ predtým nebol k nemu trvale odpojený prívod elektrického prúdu.
- Na prístroji alebo na elektrických a vodovodných vedeniach nevykonávajte žiadne technické zmeny.
- Prístroj musí byť uzemnený.
- Je potrebné mať na zreteli, že teplota vody presahujúca cca 43 °C je predovšetkým u detí pociťovaná ako horúca a môže spôsobiť pocit popálenia. Majte na pamäti, že po dlhšej dobe prietoku sa aj armatúry veľmi zahrejú a stanú horúcimi.
- Prístroj je určený výhradne na domáce použitie a podobné účely v uzavretých miestnostiach a smie sa používať len na ohrev pitnej vody.
- Prístroj nesmie byť nikdy vystavený mrazu.
- Musia sa dodržiavať hodnoty uvedené na typovom štítku.
- V prípade poruchy okamžite vypnite poistky. V prípade netesnosti prístro-



vody. Poruchu nechejte odstranit u zákaznického servisu výrobce nebo u autorizované servisní firmy.




- Příklad: Přístroj smějí používat děti od 8 let a osoby se sníženými fyzickými, sensorickými nebo mentálními schopnostmi, nebo osoby s nedostatečnou zkušeností a znalostmi za předpokladu, že budou pod dozorem, nebo budou poučeny o bezpečném použití přístroje a porozumějí nebezpečím, která z použití přístroje plynou. Děti si nesmějí s přístrojem hrát. Čištění a běžnou údržbu nesmějí provádět děti bez dozoru.

ja uzatvorte okamžite prírodné vedenie vody. Poruchu nechajte odstrániť len zákaznickým servisom alebo autorizovaným odborným servisným strediskom.

- Tento přístroj smú používať deti staršie ako 8 rokov, ako aj osoby so sníženými fyzickými, sensorickými alebo mentálnymi schopnosťami alebo osoby s nedostatočnými skúsenosťami a vedomosťami, za predpokladu, že budú pod dozorom alebo budú poučené o bezpečnom používaní přístroja a porozumejú z toho vyplývajúcim nebezpečenstvám. Deti sa s přístrojom nesmú hrať. Čistenie ani používateľskú údržbu nesmú vykonávať deti bez dozoru.

3. Technické údaje

3. Technické údaje

Typ	CEX ELECTRONIC MPS®		Typ
Třída energetické úspornosti	A *)		Energetická třída
Jmenovitý výkon/proud	11 / 13,5 kW (16 / 19,5 A)		Menovitý výkon (menovitý proud)
Zvolený výkon (zvolený proud)	11 kW (16 A)	13,5 kW (20 A)	Zvolený výkon (zvolený proud)
Elektrická přípojka	3 / PE 380..415 V AC		Elektrická přípojka
Minimální průřez vodičů ⁴⁾	1,5 mm ²	2,5 mm ²	Přerez vodičů, najmenej
Výkon teplé vody (l/min) max. při Δt = 33 K	4,8	5,8 ¹⁾	Výkon teplej vody (l/min) max. pri Δt = 33 K
Jmenovitý objem	0,3 l		Menovitý objem
Typ konstrukce	uzavřená, 1 MPa (10 barů) jmenovitý přetlak uzatvorená, 1,0 MPa (10 bar) menovitý pretlak		Typ konštrukcie
Topný systém	Nieoslonięta spirala IES® / Neizolovaný vodič IES®		Ohrievací systém
Rozsah použití při 15 °C: Specifický odpor vody Spec. elektr. vodivost	≥ 1000 Ωcm ≤ 100 mS/m		Rozsah použitia pri 15 °C: Špecifický odpor vody Špecifická elektrická vodivosť
Vstupní teplota	≤ 70 °C		Vstupná teplota
Spínací průtok – max. průtok	2,0 – 5,0 l/min ²⁾		Zapínací prietok – max. prietok
Tlaková ztráta	0,2 bar při / pri 2,5 l/min 1,3 bar při / pri 9,0 l/min ³⁾		Strata tlaku
Rozsah nastavení teplot	20 °C – 60 °C		Teplotný rozsah
Přívod vody	G 1/2"		Vodná prípojka
Hmotnost (s vodní náplní)	2,7 kg		Hmotnosť (naplnený vodou)
Třída ochrany podle VDE	I		Trieda ochrany podľa VDE
Druh krytí/bezpečnost	   IP 25 CE		Druh krytia / Ochrana

*) Prohlášení v souladu s předběžnými požadavky závazného nařízení EU č. 812/2013 platného od září 2015.

1) Smíšená voda

2) Průtok omezen, tím dosáhnete optimálního zvýšení teploty

3) Bez regulátoru průtoku

4) Maximální průřez kabelu 10 mm²

*) Údaj v súlade s predbežnými požiadavkami, ktoré boli vydané závazným nariadením EÚ č. 812/2013 platným od septembra 2015.

1) Zmiešaná voda

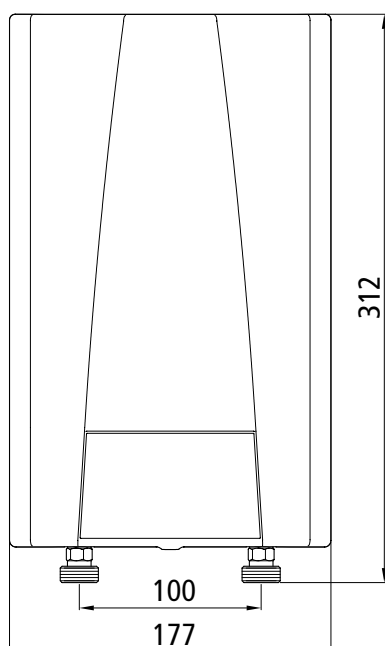
2) Obmedzený prietok na dosiahnutie optimálneho zvýšenia teploty

3) Bez regulátora prietokového množstva

4) Maximálna hrúbka káblu 10 mm²

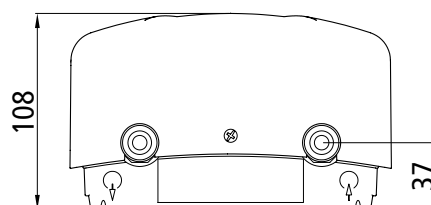
4. Rozměry

4. Rozmery

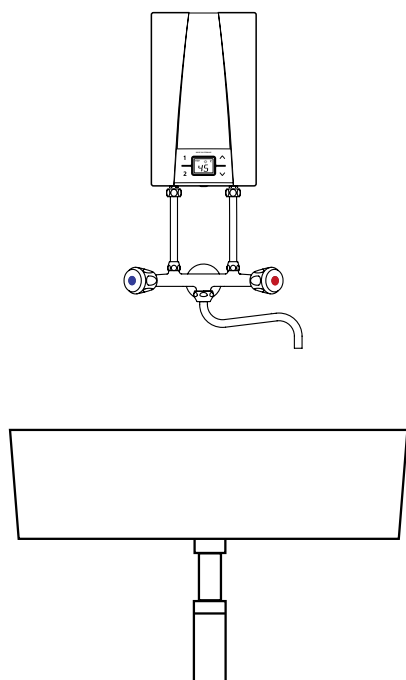


Rozmerové údaje v mm

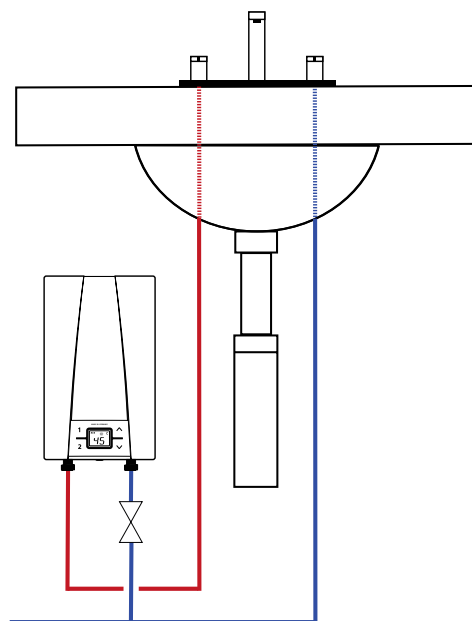
Rozměry v mm



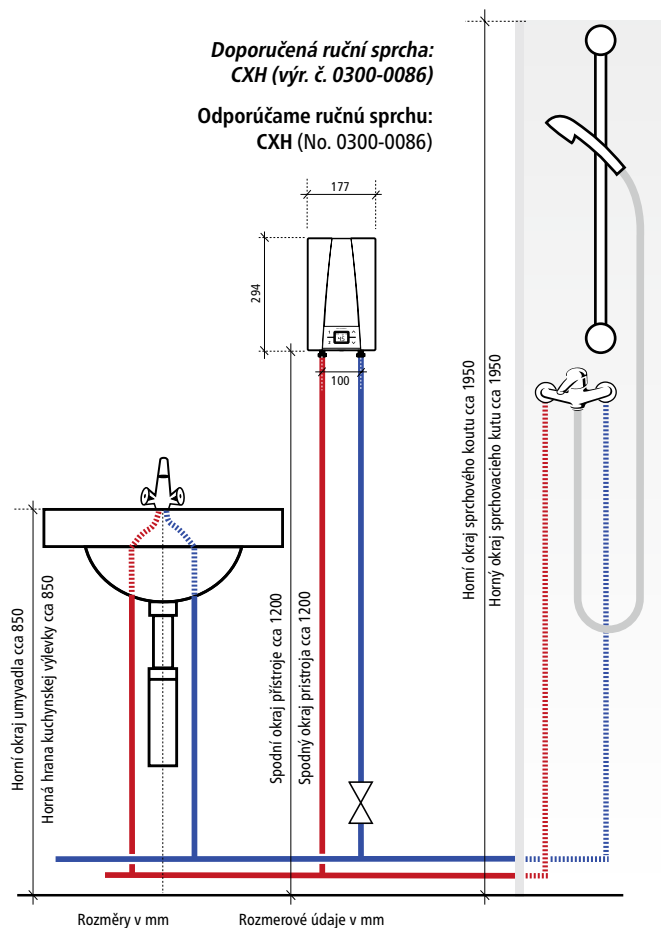
Nástěnná směšovací baterie: Instalace pro umyvadlo
 Inštalácia nad umývadlo: Batériu treba zakúpiť



Instalace na zeď: Připojení jednoho odběrného místa
 Inštalácia pod umývadlo: Batériu treba zakúpiť



Instalace na zeď: Připojení několika odběrných míst
 Inštalácia: Pre viac odberových miest



6. Instalace

Dodržujte:

- VDE 0100
- EN 806
- Ustanovení místních dodavatelů elektřiny a vody
- Technické údaje na typovém štítku
- Výhradní použití vhodných a nepoškozených nástrojů

Místo montáže

- Přístroj instalujte jen do místností chráněných před zamrznutím. Přístroj nesmí být nikdy vystaven mrazu.
- Přístroj je určen k montáži pod linku a musí se instalovat do svislé polohy tak, aby se přípojky vody nacházely nahoře.
- Přístroj odpovídá krytí IP 25.
- Chcete-li předejít tepelným ztrátám, měla by být vzdálenost mezi průtokovým ohřívačem a odběrným místem co nejmenší.
- Na přívodu by měl být nainstalován uzavírací ventil pro případ provádění údržby. Přístroj musí být přístupný za účelem provádění údržby.
- Používat lze vodovodní potrubí z mědi nebo oceli. Plastové potrubí se smí používat pouze tehdy, pokud odpovídá normě DIN 16893 řady 2. Vedení teplé vody musejí být tepelně izolována.
- Specifický odpor vody musí při 15 °C činit nejméně 1000 Ω cm. Specifický odpor zjistíte od svého dodavatele vody.

6. Inštalácia

Musí sa dodržiavať:

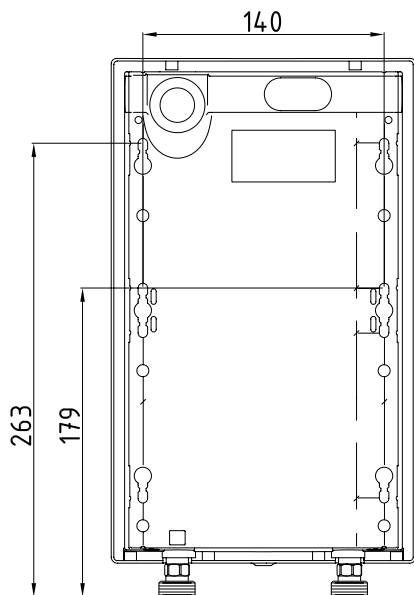
- VDE 0100
- EN 806
- Ustanovenia miestneho elektrorozvodného a vodárenského podniku
- Technické údaje na typovom štítku
- Výhradné používanie vhodných a nepoškodených nástrojov

Miesto montáže

- Zariadenie sa smie inštalovať len v miestnostiach, kde teplota nepoklesne pod bod mrazu. Zariadenie nesmie byť nikdy vystavené mrazu.
- Zariadenie je dimenzované pre montáž pod stôl a musí sa nainštalovať zvisle s hore umiestnenými vodnými prípojkami.
- Zariadenie zodpovedá druhu krytia IP 25.
- Za účelom obmedzenia tepelných strát by mala byť vzdialenosť medzi prietokovým ohrievačom a odberovým miestom podľa možnosti čo najmenšia.
- Pre údržbárske práce by mal byť v prívode nainštalovaný uzavierací ventil. Pre účely údržby musí byť zariadenie prístupné.
- Môžu sa použiť vodovodné potrubia z medi alebo ocele. Umelohmotné rúrky sa smú použiť len vtedy, keď zodpovedajú DIN 16893, rad 2. Vodovodné potrubia sa musia opatriť tepelnou izoláciou.
- Špecifický odpor vody musí byť pri 15 °C najmenej 1000 Ω cm. Na špecifický odpor vody sa môžete spýtať u svojho vodárenského podniku.

Upevnění přístroje

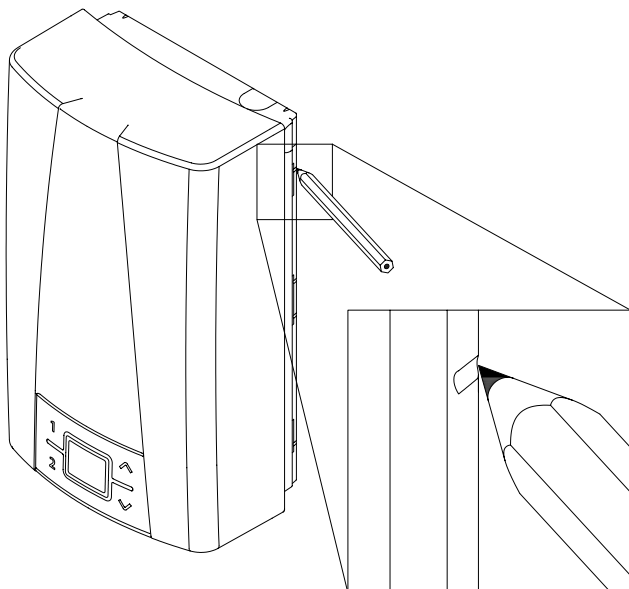
1. Přívody vody před instalací řádně propláchněte, abyste odstranili nečistoty z potrubí.
2. Přidržte přístroj na stěně. Potom nahoře a dole, vpravo a vlevo označte u malých vybrání na okraji skříňe místa k vyvrtání (viz obrázek). Volitelně můžete použít montážní šablону na odnímatelné vnitřní straně tohoto návodu.
3. Značky nahoře a dole vzájemně vertikálně spojte (A-A).
4. Značky vpravo a vlevo spojte horizontálně (B-B).
5. Průsečíky těchto čar jsou místa k vyvrtání.
6. Vyvrtejte vrtákem 6 mm otvory. Použijte dodané hmoždinky a šrouby. Šrouby musejí přecházet o 5 mm.
7. Zavěste přístroj do zadních závěsných otvorů a mírně zatlačte dolů tak, aby došlo k jeho zajištění.

**Upevnenie zariadenia**

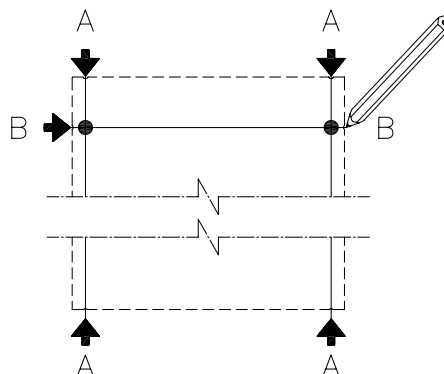
1. Prívodné potrubie vody pred inštaláciou dôkladne prepláchnite, aby sa odstránili nečistoty z potrubí.
2. Držte zariadenie na stene a potom označte hore a dole, vpravo a vľavo v malých vybraniach na hrane telesa v malých vybraniach na hrane telesa vrtacie čiary (pozri obrázok). Montážnu šablónu nájdete uprostred manuálu.
3. Horné a dolné značky vertikálne navzájom prepojte (A-A).
4. Pravé a ľavé značky horizontálne navzájom prepojte (B-B).
5. Priesečníky týchto čiar sú body vŕtania.
6. Pomocou vŕtáka 6 mm vyvŕtajte otvory. Nasadte spolu dodané hmoždinky a skrutky. Skrutky musia 5 mm vyčnievať.
7. Zaveste zariadenie za zavesovacie otvory na zadnej strane a nechajte ho zaskočiť.

Montáž přístroje

1. Připojte vodovodní přípojné vedení k přípojkám přístroje. Použijte 1/2" těsnění.
2. Několikrát otevřete a zavřete příslušný kohoutek teplé vody, dokud z potrubí nebude vycházet žádný vzduch a průtokový ohřev tak bude odvzdušněn.

**Montáž zariadenia**

1. Pripojte vodovodné potrubie na vodné prípojky zariadenia. Použite k tomu tesnenie 1/2".
2. Príslušný odberový kohútik teplej vody niekoľkokrát otvorte a zatvorte, až kým z potrubia neprestane vychádzať vzduch a ohrievač vody nie je odvzdušnený.

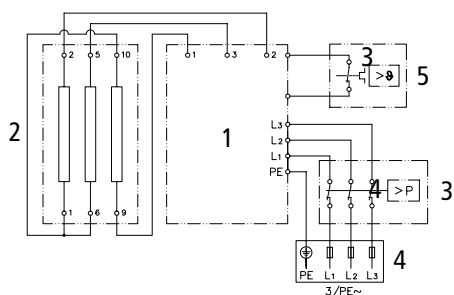


7. Elektrické připojení

7. Elektrická prípojka

Schéma zapojení

Schéma zapojenia



1. Elektronika
2. Topný prvek
3. Bezpečnostní omezovač tlaku SDB
4. Svorkovnice
5. Bezpečnostní omezovač teploty STB

1. Elektronika
2. Vyhrievací článok
3. Bezpečnostný obmedzovač tlaku SDB
4. Svorkovnica
5. Bezpečnostný obmedzovač teploty STB



Provedení elektrické přípojky:

Zkontrolujte před připojením přístroje k elektrické síti, zda je odpojený proud!

Elektrická prípojka pomocí nástěnné zásuvky

Přístroj připojte pomocí stávajícího přírodního kabelu k přístrojové zásuvce. Podle potřeby vylomte některou ze tří kabelových průchodek (vpravo, vlevo nebo nahoře na přístroji).

Smie vykonať iba odborník!

Musí sa dodržiavať:

- VDE 0100
- Ustanovenia miestneho elektrorozvodného a vodárenského podniku
- Technické údaje na typovom štítku
- Pripojte zariadenie na ochranný vodič!

Stavební předpoklady

- Přístroj musí být trvale připojen k pevně položeným vedením. Přístroj musí být připojen k ochrannému vodiči. Maximální průřez kabelu činí 6 mm².
- Elektrická vedení musejí být v bezvadném stavu a po montáži se musí zabezpečit před nežádoucím náhodným dotykem.
- Na straně instalace musí být zřízeno všepólové odpojovací zařízení se šířkou rozvětvení kontaktů nejméně 3 mm na pól (např. prostřednictvím pojistek).
- Za účelem zajištění přístroje musí být namontován pojistný prvek na ochranu vedení s vypínacím proudem přizpůsobeným jmenovitému proudu přístroje.

Konštrukčné podmienky

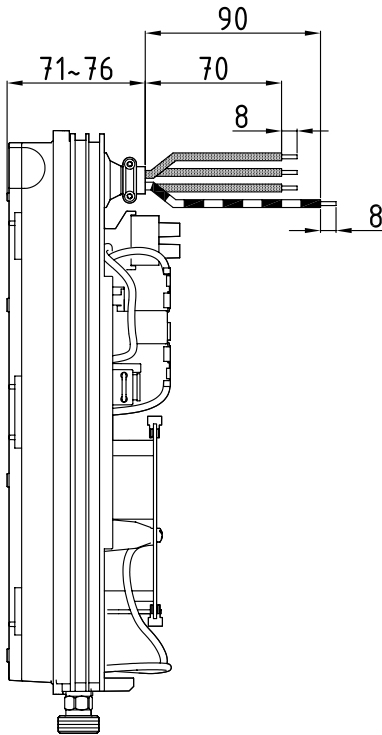
- Zariadenie musí byť trvalo pripojené na pevne položené potrubia. Zariadenie sa musí pripojiť na ochranný vodič. Maximálny prierez kábla 6 mm².
- Elektrické vedenia sa musia nachádzať v bezchybnom stave a po montáži sa musia zabezpečiť pred nežiaducim náhodným dotykem.
- Na strane inštalácie musí byť k dispozícii všepólový prerušovač obvodu s otvorením kontaktov najmenej 3 mm pre každý pól (napr. poistky).
- Pre zabezpečenie zariadenia je potrebné namontovať poistkový ochranný prvok pre ochranu vedenia s vypínacím prúdom prispôsobeným menovitému prúdu zariadenia.

Zhotovenie elektrickej prípojky

Pred pripojením zariadenia na elektrickú sieť sa presvedčte, že je vypnuté prúdové napájanie!

Elektrická prípojka so zásuvkou pre pripojenie na stenu

Zariadenie sa pripojí cez jestvujúce prípojné vedenie na pripojovaciu zásuvku zariadenia. Na tento účel vylomte v prípade potreby jednu z troch káblových priechodiek (vpravo, vľavo alebo dole na zariadení).



Alternativní druh elektrické přípojky: Připojení k pevně položenému vedení

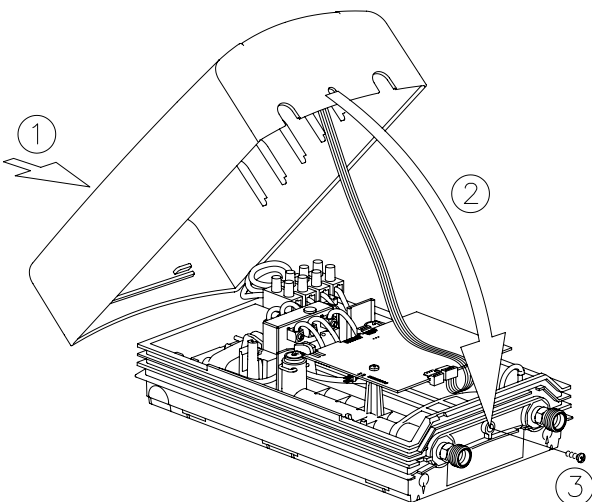
Pokud by kvůli podmínkám na místě bylo možné připojení pouze k pevně položenému vedení, postupujte následovně.

1. Odmontujte přípojné vedení osazené na přístroji.
2. Odizolujte pevně položené vedení pláště tak, abyste mohli kabel s opláštěním protáhnout průchodkou na ochranu proti stříkající vodě do přístroje až po odlehčení tahu.
3. Následně kabel zavedte skrz průchodku na ochranu proti stříkající vodě do přístroje tak, aby bylo pomocí odlehčení tahu možné bezpečně zafixovat plášť kabelu. V případě potřeby vylomte jednu ze tří kabelových průchodek (vpravo, vlevo nebo dole na přístroji). Průchodka na ochranu proti stříkající vodě zabraňuje vniknutí vody do přístroje podél přípojného vedení. Ochranná průchodka se musí použít!
4. Namontujte odlehčení tahu. Odlehčení tahu je nezbytné použít!
5. Odizolujte kabel a připojte jej k připojovacím svorkám dle schématu zapojení uvedeného na obrázku. Přístroj musí být připojen k ochrannému vodiči.
6. Po připojení k elektrickému rozvodu, připevněte kryt přístroje. Dávejte při tom pozor, abyste mezi kryt a spodní díl ohříváče neskřípnuli kabel.

Alternatívny druh elektrickej prípojky: Pripojenie na pevne položené vedenie

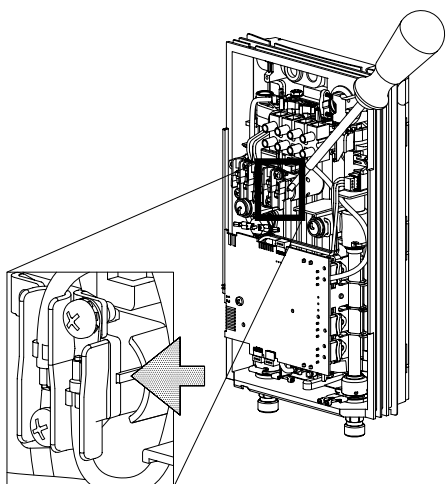
Ak je na základe miestnych predpokladov možné pripojenie len na pevne položené vedenie, postupujte nasledovne.

1. Demontujte prípojné vedenie existujúce na zariadení.
2. Odizolujte pevne položené vedenie tak, aby bolo možné do zariadenia zaviesť kábel s opláštěním cez priechodku s ochranou proti striekajúcej vode až po odľahčenie od ťahu.
3. Nakoniec zavedte kábel cez priechodku s ochranou proti striekajúcej vode do zariadenia tak, aby bolo možné plášť kábla bezpečne fixovať s odľahčením od ťahu. V prípade potreby vylomte jednu z troch káblových priechodiek (vpravo, vľavo alebo dole na zariadení). Priechodka s ochranou proti striekajúcej vode zabráni preniknutiu vody do zariadenia pozdĺž prípojného vedenia. Ochranná priechodka sa musí používať!
4. Namontujte odľahčenie od ťahu. Odľahčenie od ťahu sa musí používať!
5. Odizolujte káble a pripojte ich na pripojovacie svorky podľa vyobrazenej schémy zapojenia. Pripojte zariadenie na ochranný vodič.
6. Po vykonanom elektrickom pripojení namontujte kryt zariadenia. Dbajte pri tom na to, aby nebol zovretý kábel medzi krytom a spodným dielom telesa.



8. První uvedení do provozu

8. První uvedení do provozu



Před elektrickým připojením naplňte vodovodní potrubí a přístroj vodou několikanásobným pomalým otevřením a zavřením kohoutku teplé vody a zcela je odvzdušněte. Po každém vyprázdnění (např. po práci na vodovodní instalaci, v případě nebezpečí zamrznutí nebo po opravách přístroje) je třeba přístroj před opětovným uvedením do provozu nově odvzdušnit.

Pokud nelze průtokový ohřívač uvést do provozu, zkontrolujte, zda se bezpečnostní omezovač teploty (STB) nebo bezpečnostní omezovač tlaku (SDB) během přepravy spustil. Příp. posuňte zpět bezpečnostní spínač.

Přepínání výkonu

Smí provést pouze autorizovaný odborník, jinak zaniká záruka!

Při prvním zapnutí napájecího napětí musí být nastaven maximální výkon přístroje. Přístroj zajistí obvyklou funkci až po nastavení výkonu přístroje.

Maximální možný výkon je dostupný v závislosti na prostředí instalace. Vždy dodržujte údaje uvedené v tabulce s technickými údaji, především pak potřebný průřez elektrického vedení a hodnoty pojistek. Navíc dodržujte údaje předepsané podle DIN VDE 0100.

1. Zapojte přívod elektrické energie do přístroje. Zobrazí se ukazatel výkonu.
2. Při prvním zapnutí napájecího napětí bliká na displeji hodnota »11«. Pokud ne, přečtěte si níže uvedené »Informace k opětovnému uvedení do provozu«.
3. Tlačítka se šipkami ⬇️ a ⬆️ nastavte maximální výkon přístroje v závislosti na prostředí instalace: 11 nebo 13 kW.
4. Tlačítkem ① potvrďte nastavení. Přístroj zahájí provoz.
5. Označte na typovém štítku nastavený výkon.
6. Otevřete ventil k odběru teplé vody. Zkontrolujte funkci průtokového ohřívače.
7. Po nastavení maximálního výkonu přístroje bude po cca 10 vteřinách trvale tekoucí vody aktivován ohřev vody.
8. Seznamte uživatele s použitím přístroje a předejte mu návod k obsluze.
9. Vyplňte registrační kartu a odešlete ji na centrální zákaznický servis nebo zaregistrujte přístroj online.

Pred elektrickým pripojením naplňte vodovodné potrubia a zariadenie vodou niekoľkonásobným pomalým otvorením a zatvorením odberového kohútika teplej vody; tak ich úplne odvzdušnite. Po každom vyprázdnení (napr. po práci na vodovodnej inštalácii, v prípade nebezpečenstva zamrznutia alebo po opravách zariadenia) musí byť zariadenie pred opětovným uvedením do prevádzky znova odvzdušnené.

Ak sa prietokový ohrievač nedá uviesť do prevádzky, skontrolujte, či nebol pri preprave spustený bezpečnostný obmedzovač teploty (STB) alebo bezpečnostný obmedzovač tlaku (SDB). Prípadne bezpečnostný spínač vráťte do pôvodnej polohy.

Prepínanie výkonu

Smie vykonávať len autorizovaný odborník, inak zanikne záruka!

Pri prvom zapnutí napájacieho napätia musí byť nastavený maximálny výkon prístroja. Až po nastavení výkonu zariadenia je k dispozícii normálna funkcia.

Maximálny možný výkon je závislý od prostredia inštalácie. Bezpodmienečne dodržiavajte údaje v tabuľke s technickými údajmi, predovšetkým potrebný prierez prípojného vedenia a poistku. Dodatočne majte na pamäti ustanovenia normy DIN VDE 0100.

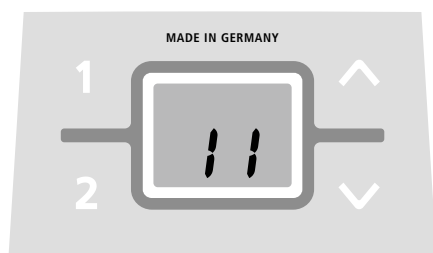
1. Zapnite prívod elektrického prúdu do zariadenia. Zobrazí sa indikácia výkonu.
2. Pri prvom zapnutí napájacieho napätia bliká na indikácii hodnota »11«. Ak nie, prečítajte si nižšie uvedené »Upozornenie o opětovnom uvedení do prevádzky«.
3. Pomocou tlačidiel so šipkami ⬇️ a ⬆️ nastavte maximálny výkon zariadenia v závislosti od prostredia inštalácie: 11 alebo 13 kW.
4. Pomocou tlačidla ① potvrďte nastavenie. Zariadenie je pripravené na prevádzku.
5. Vyznačte na typovom štítku nastavený výkon.
6. Otvorte odberový kohútik teplej vody. Skontrolujte funkčnosť prietokového ohrievača.
7. Po nastavení maximálneho výkonu zariadenia sa približne po 10 sekundách trvalého prietoku zapne ohrev vody.

**Multiple Power System:**

Jmenovitý výkon (max. příkon) můžete při instalaci přepínat!

Multiple Power System:

Menovitý výkon (max. príkon) sa môže pri inštalácii prepnúť!



8. Vysvetlite používateľovi, ako prietokový ohrievač vody pracuje, a odovzdajte mu návod na použitie.
9. Vyplňte registračnú kartu a odošlite ju na centrálny zákaznícky servis alebo zaregistrujte zariadenie online.

Dálkové ovládání

Pokud ovládáte průtokový ohřivač dálkovým ovládaním a přivádíte vodu do sprchy, musíte omezit teplotu vody na 55 °C. Parametr limit teploty („tL“) v servisní nabídce musí být po dohodě se zákazníkem nastaven na maximálně 55 °C a musí být aktivována úroveň uzamknutí.

Za provozu s předehřátou vodou musí být v místě instalace také její teplota omezena na 55 °C.

Diaľkové ovládanie

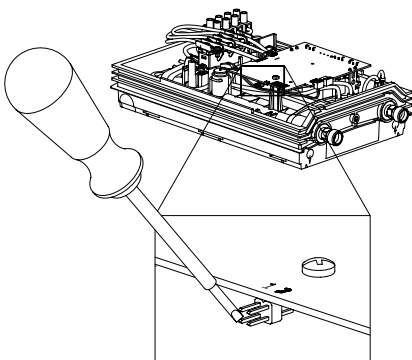
Ak sa prietokový ohrievač obsluhuje diaľkovým ovládaním a privádza vodu do sprchy, musíte obmedziť teplotu vody na 55 °C. Parameter teplotný limit („tL“) v servisnom menu musí byť po dohode so zákazníkom nastavený na maximálne 55 °C a musí byť aktivovaná úroveň obmedzenia.

Pri prevádzke s predhriatou vodou musí byť na mieste inštalácie jej teplota tiež obmedzená na 55 °C.

Upozornění k opětovnému uvedení do provozu

Uvádíte-li přístroj po první instalaci do jiného instalačního prostředí opět do provozu, může být nutné změnit maximální výkon přístroje. Do stavu, v jakém se nacházel při dodání, můžete přístroj vrátit krátkodobým přemostěním obou kolíčků (viz obrázek) například izolovaným šroubovákem (EN 60900). Všechny parametry se nastaví na výchozí nastavení a ohřev se zablokuje.

Po nové registraci bliká na displeji hlášení »11«, dokud nenastavíte maximální výkon přístroje. Tento stav zůstává při vypnutí a zapnutí napájení zachován.



Opätovné uvedenie do prevádzky

Ak sa zariadenie po prvej inštalácii uvedie zasa do prevádzky za iných instalačných podmienok, môže byť potrebná zmena maximálneho výkonu zariadenia. Krátkodobým premostením oboch kolíkov (pozri obrázok) napr. pomocou izolovaného skrutkovača (EN 60900) sa v zariadení obnoví pôvodný stav (pri dodávke). Všetky parametre sa resetujú na nastavenie z výrobného závodu a ohrev sa zablokuje.

Po novom prihlásení bliká na indikácii »11«, kým sa nenastaví maximálny výkon zariadenia. Tento stav ostane pri vypnutí a zapnutí napájacieho napätia zachovaný.

8. První uvedení do provozu

Úroveň uzamknutí

Rozsah obsluhy přístroje lze omezit. Konfigurace se provádí prostřednictvím servisní nabídky.

Aktivace funkce uzamknutí

1. V servisní nabídce nastavte požadovanou úroveň uzamknutí (viz kapitolu »Servisní nabídka« v tomto návodu).
2. Odpojte přístroj od sítě (např. vypnutím pojistek).
3. Na výkonové elektronice přepojte můstek z kolíčku 2 na kolíčky 1 (viz obrázek).
4. Uvedte přístroj znovu do provozu.

Deaktivace funkce uzamknutí

1. Odpojte přístroj od sítě (vypněte pojistky).
2. Přepojte můstek z kolíčku 1 na kolíčky 2.
3. Uvedte přístroj znovu do provozu.

8. První uvedení do provozu

Úroveň obmedzenia

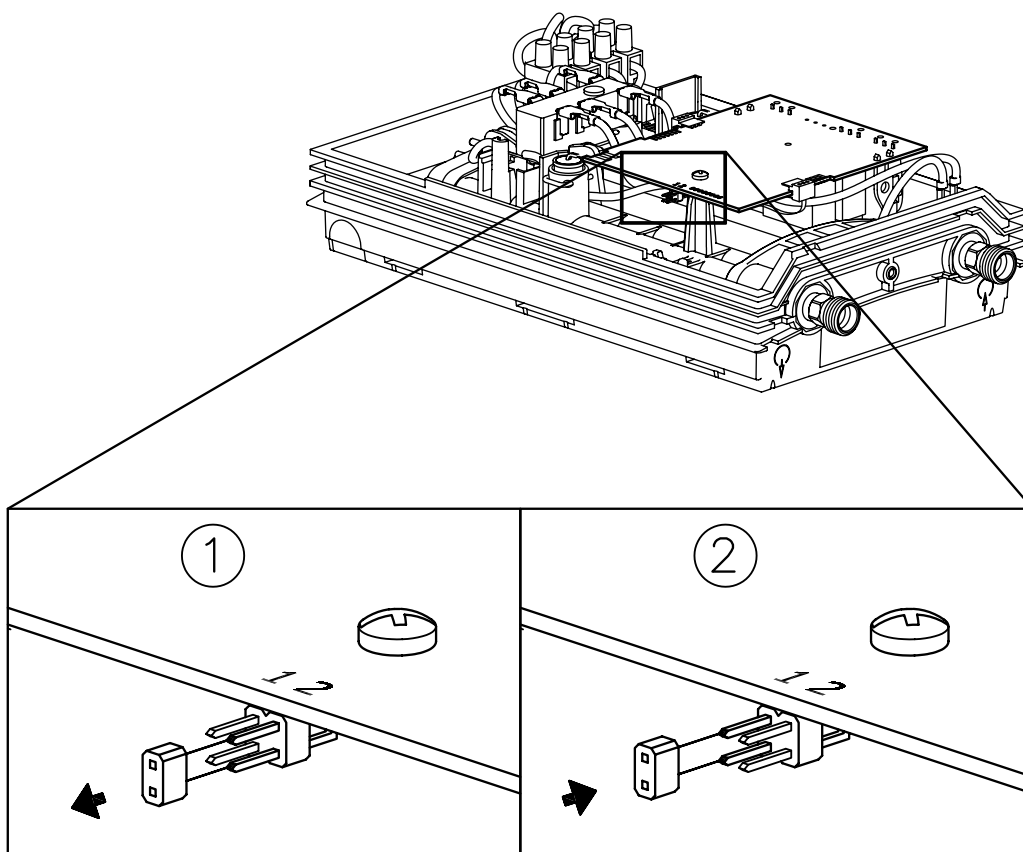
Rozsah ovládania zariadenia môže byť obmedzený. Konfigurácia sa vykonáva cez servisné menu.

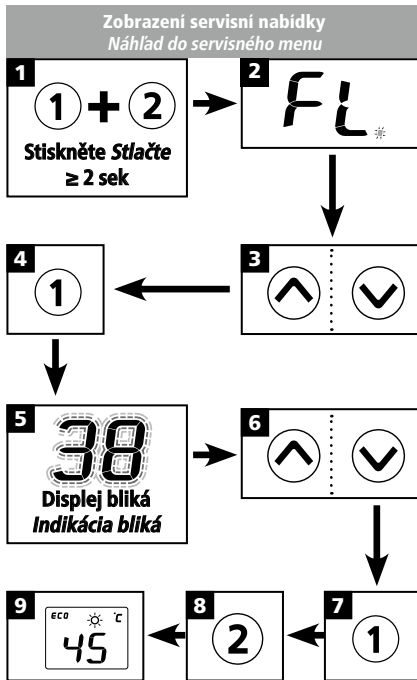
Aktivácia obmedzovacej funkcie

1. Nastavte v »Servisnom menu« želanú úroveň obmedzenia (pozri kapitolu »Servisné menu« v tomto návode).
2. Odpojte zariadenie od siete (napr. vypnutím poistiek).
3. Prepojte mostík na výkonovej elektronike z pin 2 na pin 1 (pozri obrázok).
4. Zariadenie opäť uvedte do prevádzky.

Deaktivácia obmedzovacej funkcie

1. Odpojte zariadenie od siete (vypnite poistky).
2. Prepojte mostík z pin 1 na pin 2.
3. Zariadenie opäť uvedte do prevádzky.





Pořadí položek v servisní nabídce:

Poradie bodov menu

»Servisné menu«:

↑	FL	Průtok Prietok
↑	PO	Výkon Výkon
↑	t1	Vstupní teplota Vstupná teplota (Temp in)
↑	t2	Výstupní teplota Výstupná teplota (Temp out)
↓	CA	Kontrolní hodnota Kontrolná hodnota
↓	PL	Výkon přístroje Výkon zariadenia
↓	Er	Diagnostika Diagnostika
↓	LL	Úroveň uzamknutí Úroveň obmedzenia
↓	nr	Verze softwaru Verzia softvéru
↓	Ch	Kanál bezdrátového přenosu Rádiový kanál
↓	rS	Přijímací výkon Prijímový výkon
↓	tL	Teplotní limit Teplotný limit
↓	IL	Signál Signál

Servisní nabídka poskytuje přehled systémových parametrů a slouží k diagnostice.

Nabídku aktivujete stisknutím tlačítek ① a ② na nejméně dvě sekundy, na displeji se zobrazí »FL« a blikající tečka. Tlačítka se šipkou ⬆ a ⬇ přepínáte jednotlivé hodnoty.

Chcete-li si prohlédnout hodnotu aktuálně zvolené položky nabídky, stiskněte tlačítko ①. Na displeji se zobrazí blikající hodnota. (U některých položek nabídky můžete tlačítka se šipkou ⬆ a ⬇ přepínat mezi jednotlivými hodnotami.) Opětovným stisknutím tlačítka ① se vrátíte do výběrové nabídky. Tlačítkem ② se opět dostanete do běžného zobrazení (požadované hodnoty). Po dvou minutách bez stisknutí tlačítka se displej automaticky přepne zpět na běžné zobrazení.

Jednotlivé zobrazované hodnoty:

»FL«: Průtok

Zobrazení aktuálního průtoku v l/min.

»Po«: Výkon

Zobrazení aktuálního příkonu v kW.

»t1«: Vstupní teplota

Zobrazení vstupní teploty ve stupních Celsia.

»t2«: Výstupní teplota

Zobrazení výstupní teploty ve stupních Celsia.

»CA«: Kontrolní hodnota

Zobrazení kontrolní hodnoty regulátoru. Normální rozsah zobrazení: 40–60.

»PL«: Výkon přístroje.

Zobrazení aktuálně nastaveného maximálního výkonu přístroje v kW.

»Er«: Diagnostika

Zobrazení deseti posledních diagnostických hlášení.

První hodnota po stisknutí tlačítka ① představuje aktuální kód chyby (viz »Stručný přehled diagnostiky pro specialisty« na krytu přístroje). Po stisknutí tlačítka se šipkou ⬆ a ⬇ si můžete chronologicky zobrazit deset posledních kódů chyby. Na displeji se přitom střídavě zobrazuje číslo chyby od »0« do »9« a příslušná chyba. Poslední vzniklá chyba

Servisné menu poskytuje přehled o systémových parametrech a slúži na diagnostiku.

Na aktiváciu menu stlačte prosím tlačidlá ① a ② najmenej na 2 sekundy, na displeji sa zobrazí »FL« a blikajúci bod. Pomocou tlačidiel so šípkami ⬆ a ⬇ môžete prepínať medzi indikáciou jednotlivých funkcií.

Na zobrazenie hodnoty aktuálne zvoleného bodu menu stlačte tlačidlo ①. Indikácia potom zobrazí hodnotu ako blikajúcu. (V niektorých bodoch menu môžete pomocou tlačidiel so šípkami ⬆ a ⬇ prepínať medzi jednotlivými hodnotami.) Opätovným stlačením tlačidla ① sa dostanete späť do výberového menu. Tlačidlom ② sa znova dostanete do štandardnej indikácie (požadovaná hodnota). Ak sa po dobu 2 minút nestlačí žiadne tlačidlo, vykoná sa automaticky prepnutie späť na štandardnú indikáciu.

Indikácia jednotlivých funkcií:

»FL«: Prietok

Indikácia aktuálneho prietoku v l/min.

»Po«: Výkon

Indikácia aktuálneho príkonu v kW

»t1«: Vstupná teplota (Temp in)

Indikácia vstupnej teploty v °C.

»t2«: Výstupná teplota (Temp out)

Indikácia výstupnej teploty v °C.

»CA«: Kontrolná hodnota

Indikácia kontrolnej hodnoty regulátora. Štandardný rozsah indikácie: 40 – 60.

»PL«: Výkon zariadenia

Indikácia aktuálne nastaveného maximálneho výkonu zariadenia v kW.

»Er«: Diagnostika

Indikácia posledných desiatich diagnostických hlásení.

Prvá hodnota po stlačení tlačidla ① zobrazí aktuálny chybový kód (pozri »Krátka diagnostika pre odborníka« v kryte zariadenia). Stlačením tlačidiel so šípkami ⬆ a ⬇ je možné zobrazit chronologicky po sebe posledných desať chybových kódov. Na indikácii pri tom striedavo blikajú čísla chýb od »0« do »9« s k tomu patriacou chybou. Chyba, ktorá sa vyskytla ako posledná sa vždy zapíše do polohy

9. Servisní nabídka

9. Servisné menu

Pořadí položek v servisní nabídce:

Poradie bodov menu

»Servisné menu«:

↑	FL	Průtok Prietok
	PO	Výkon Výkon
	t1	Vstupní teplota Vstupná teplota (Temp in)
	t2	Výstupní teplota Výstupná teplota (Temp out)
⏴	CA	Kontrolní hodnota Kontrolná hodnota
	PL	Výkon přístroje Výkon zariadenia
	Er	Diagnostika Diagnostika
⏵	LL	Úroveň uzamknutí Úroveň obmedzenia
	nr	Verze softwaru Verzia softvéru
	Ch	Kanál bezdrátového přenosu Rádiový kanál
	rS	Přijímací výkon Príjmový výkon
	tL	Teplotní limit Teplotný limit
↓	IL	Signál Signál

se vždy zobrazuje na pozici »0« a předcházející chyby se vždy posouvají o jednu pozici dál.

»LL«: Úroveň uzamknutí

Možnost omezení rozsahu obsluhy přístroje.

Možnosti nastavení:

- »0« Bez omezení (výchozí nastavení)
- »1« Tlačítkem (s odpočítáváním) nelze provést obnovu výchozích nastavení, v servisní nabídce si lze parametry pouze prohlížet, nikoli však měnit.
- »2« Jako 1, navíc nelze vyvolat servisní nabídku.
- »3« Jako 2, navíc nelze změnit uloženou požadovanou hodnotu 1 a 2.
- »4« Jako 3, navíc nelze změnit požadovanou hodnotu.

Upozornění: Pokud vyberete nastavení »1«, »2«, »3« nebo »4«, nelze již v systémové nabídce změnit systémové parametry!

Aby bylo systémové parametry opět možné měnit, je nutné odstranit můstek na výkonové elektronice podle popisu v kapitole »První instalace« v bodě »Deaktivace funkce uzamčení«.

»nr«: Verze softwaru

Zobrazení aktuální verze softwaru.

»Ch«: Kanál bezdrátového přenosu

Zobrazení aktuálního kanálu pro bezdrátový přenos mezi průtokovým ohříváčem a dálkovým ovládním.

»rS«: Přijímací výkon

Zobrazení aktuální kvality signálu bezdrátového spojení v procentech. V závislosti na vzdálenosti dálkového ovládním od průtokového ohříváče se tato hodnota pohybuje mezi 10 % a 100 %.

»bL«: Osvětlení (volitelné)

Zde můžete zapnout nebo vypnout podsvícení displeje.

Možnosti nastavení:

- »0« osvětlení vždy zapnuto
- »1« osvětlení automatické, tzn. po stisknutí tlačítka a v režimu ohřevu je rozsvíceno, po určité době dojde automaticky ke zhasnutí (nastavení z výroby)
- »2« osvětlení vždy vypnuto

»0« a předcházející chyby sa posunú o jedno miesto dozadu.

»LL«: Úroveň obmedzenia

Rozsah ovládania zariadenia môže byť obmedzený.

Možnosti nastavenia:

- »0« žiadne obmedzenia (nastavenie z výrobného závodu)
- »1« resetovanie na výrobné nastavenie nie je pomocou tlačidla (Countdown) možné, parametre môžu byť v servisnom menu viditeľné, ale nie zmenené
- »2« rovnako ako »1«, ale servisné menu sa nedá vyvolať
- »3« rovnako ako »2«, ale pamäť požadovaných hodnôt 1 a 2 sa nedá zmeniť
- »4« rovnako ako »3«, ale požadovaná hodnota sa nedá zmeniť

Upozornenie: Keď sa zvolia nastavenia »1«, »2«, »3« alebo »4«, nie je už viac možné zmeniť v servisnom menu žiadne systémové parametre!

Aby bola opäť možnosť meniť systémové parametre, musí sa odstrániť mostík na výkonovej elektronike, podľa popisu v kapitole »Prvá inštalácia« v bode »Deaktivácia obmedzovacej funkcie«.

»nr«: Verzia softvéru

Indikácia aktuálnej verzie softvéru.

»Ch«: Rádiový kanál

Indikácia aktuálneho rádiového kanála prietokového ohrievača a diaľkového ovládania

»rS«: Príjmový výkon

Indikácia aktuálnej kvality signálu rádiového spojenia v percentách. Podľa vzdálenosti diaľkového ovládania od prietokového ohrievača sa hodnota pohybuje medzi 10 % a 100 %.

»bL«: Osvetlenie (voliteľne)

Tu môžete zapnúť alebo vypnúť podsvietenie displeja.

Možnosti nastavenia:

- »0« osvetlenie vždy zapnuté
- »1« osvetlenie automatické, tzn. po stlačení tlačidla a v režime ohrevu sa rozsvieti

9. Servisní nabídka

»tL«: Teplotní limit

Maximální teplota přístroje může být snížena na libovolnou hodnotu v rámci rozsahu nastavených teplot.

K aktivaci omezení musíte zapojením můstku aktivovat úroveň uzamknutí.

»IIC«: Signál

Zobrazení kvality spojení při připojení diagnostického displeje.

9. Servisné menu

a po určité době automaticky zhasne (nastavenie z výroby)

»2« osvetlenie vždy vypnuté

»tL«: Teplotný limit

Maximálna teplota zariadenia môže byť znížená na ľubovoľnú hodnotu v rámci rozsahu nastavených teplôt.

Na aktivovanie obmedzenia musíte zapojením mostíka aktivovať úroveň obmedzenia.

»IIC«: Signál

Indikácia kvality spojenia pri pripojení diagnostického displeja.

10. Ekologie a recyklace

Výrobek byl vyroben z kvalitních recyklovatelných materiálů a dílů. Při likvidaci pamatujte, že elektrické přístroje musejí být na konci své životnosti likvidovány jako zvláštní odpad. Z tohoto důvodu odnese přístroj do komunální sběrný, která likviduje staré elektrické přístroje. Řádná likvidace slouží k ochraně životního prostředí a brání možným škodlivým účinkům na člověka a životní prostředí, ke kterým může dojít i nesprávnou manipulací s přístroji na konci životnosti. Podrobnější informace o nejbližších sběrnách nebo sběrných dvorech poskytuje obecní správa.

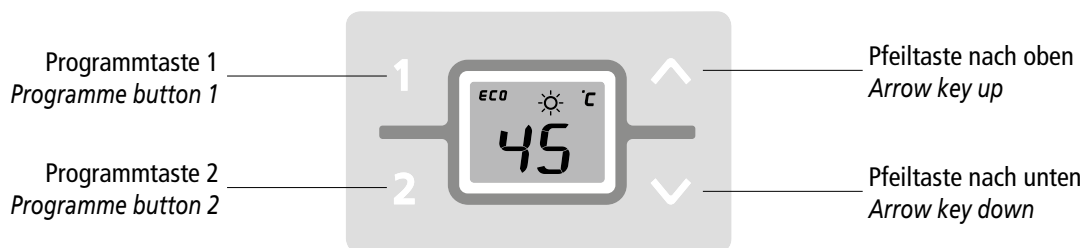
Firemní zákazníci: Pokud si přejete provést likvidaci elektronických přístrojů, kontaktujte prodejce nebo dodavatele. Ti vám poskytnou další informace.

10. Životné prostredie a recyklácia

Výrobok bol zhotovený z kvalitných recyklovateľných materiálov a komponentov. Pri likvidácii majte na zreteli, že elektrické prístroje sa musia na konci svojej životnosti zlikvidovať oddelene od domového odpadu. Preto tento prístroj odnese do komunálnej zberne, ktorá preberie elektronický odpad. Táto správna likvidácia slúži ochrane životného prostredia a zabraňuje možným škodlivým účinkom na človeka a životné prostredie, ktoré by mohli vyplývať z neodbornej manipulácie s prístrojom na konci životnosti. Presnejšie informácie o najbližšej zberni, resp. recyklačnom dvore sa dozviete na obecnej správe.

Obchodní zákazníci: Ak chcete zlikvidovať elektronické prístroje, skontaktujte sa so svojím obchodníkom alebo dodávateľom. Títo majú pre vás pripravené ďalšie informácie.

Kurzanleitung Quick reference guide



Temperatur einstellen Set temperature

⏴ -1 °C ⏵ +1 °C

Komfortbereich 35,0..42,0 °C Convenience zone

⏴ -0,5 °C ⏵ +0,5 °C

Speicherwert wählen Select preset temperature

A1 1 → A2 35
 B1 2 → B2 48

Temperatur speichern Store temperature

1 ⏵ Einstellen des gewünschten Wertes (z.B. 43 °C)
 2 1 2 Drücken Press ≥ 3 sek
 3 P1 P2
 4 43 Anzeige des neuen Wertes (z.B. 43 °C) / Display of new value (e.g. 43 °C)

Verbrühungsschutz ein Scalding protection on

1 ⏵ → 2 1 + ⏵ Drücken Press ≥ 3 sek
 3 HI Bestätigung der Aktivierung / Confirmation of activation

Verbrühungsschutz aus Scalding protection off

1 1 + ⏴ Drücken Press ≥ 3 sek → 2 -- Bestätigung der Deaktivierung / Confirmation of deactivation

Leistungsgrenze erreicht Power limit

MAX

Keine Leistungsabgabe Unit provides no output

☀

Zurücksetzen der Einstellungen Reset

1 ⏵ + ⏴ → 2 09, 08, 07, ...
 Drücken + halten! / Press + hold!
 3 00 Zurücksetzen abgeschlossen / Reset completed
 Reset completed

Service-Menü ansehen Enter service menu

1 1 + 2 → 2 FL*
 Drücken Press ≥ 2 sek
 3 ⏵ | ⏴ → 4 1
 5 38 Anzeige blinkt / Display flashes
 6 ⏵ | ⏴ → 7 1
 8 2 → 9 45

