

Gebrauchs- und Montageanleitung
Operating and installation instructions

Kochendwassergerät K5

Electric water boiler K5



de > 4

en > 13

fr > 22

nl > 31



Notizen, Notes, Notities

Inhaltsverzeichnis, Table of contents, Index

DE

Übersicht.....	Seite 4
Technische Daten	5
Allgemeine Hinweise	5
Sicherheitshinweise.....	5-6
Montagevorbereitung	7
Montage	7-8
Erste Inbetriebnahme.....	9
Bedienung.....	9
Entkalkung.....	10
Wartung und Pflege	10
Servicehinweise	11
Kundendienst	12

EN

Overview.....	page 13
Technical specifications.....	14
General notes.....	14
Safety instructions.....	14-15
Preparations.....	16
Mounting	16-17
Initial operation	18
How to use.....	18
Descaling	19
Maintenance and care	19
Service	20
Customer Service	21

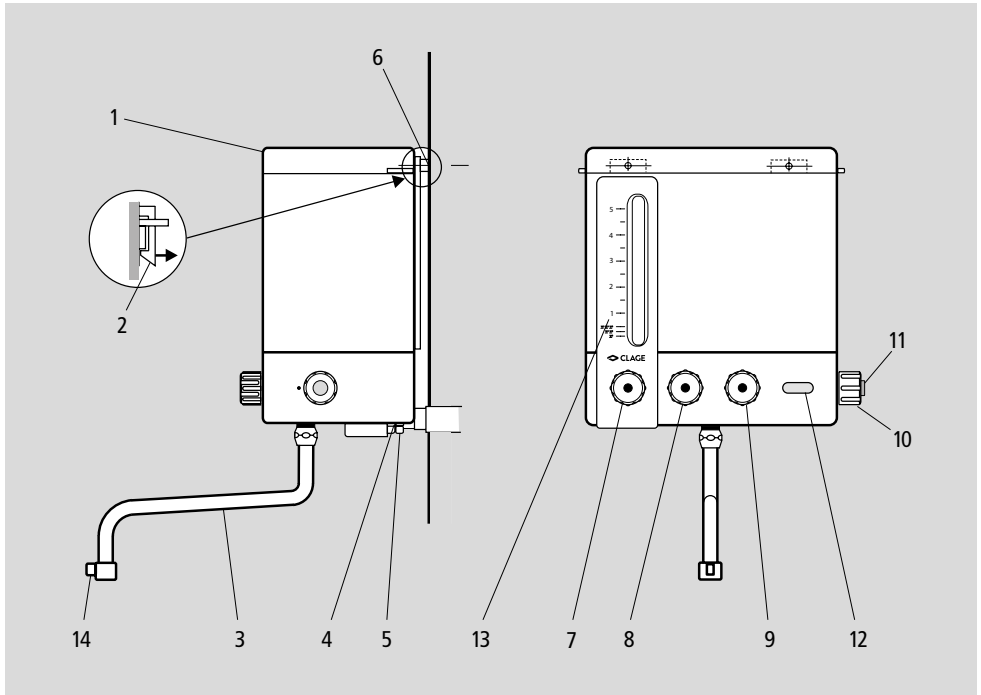
FR

Vue d'ensemble.....	Page 22
Caractéristiques techniques	23
Consignes générales	23
Consignes de sécurité	23-24
Préparation du montage	25
Montage	25-26
Première mise en service.....	27
Utilisation	27
Détartrage.....	28
Entretien et maintenance.....	28
Consignes de maintenance	29
Service après-vente	30

NL

Overzicht.....	Blz. 31
Technische gegevens.....	32
Algemene wenken	32
Veiligheidsrichtlijnen.....	32-33
Montage voorbereiden.....	34
Montage	34-35
Eerste inbedrijfstelling	36
Bediening.....	36
Ontkalken	37
Onderhoud.....	37
Service wenken	38
Technische dienst.....	39

Übersicht



Pos. Bezeichnung

- 1 Deckel
- 2 Rasthaken
- 3 Schwenkauslauf
- 4 Überwurfmutter $\frac{3}{4}$ Zoll
- 5 Wasseranschluss mit Ventil
- 6 Dübel / Schrauben
- 7 Bedienknopf »grau«: Füllen

Pos. Bezeichnung

- 8 Bedienknopf »rot«: Warmwasser
- 9 Bedienknopf »blau«: Kaltwasser
- 10 Temperaturwähler
- 11 Druckknopf
- 12 Signallampe
- 13 Wasserstandsanzeige
- 14 Griffelement

Bei Ersatzteil-Bestellungen stets Gerätetyp und Seriennummer angeben!

Technische Daten

Typ	K 5
Nenninhalt	5 Liter
Leistungsaufnahme	2,0 kW
Netzspannung	230 V 1/N/PE
Schutzart	IP 44
Schutzklasse	I

Abmessungen	266 x 270 x 169 mm
Wasseranschluss	IG ½ Zoll
Anzeige	Signallampe
Aufheizzeit bis zum Kochen bei 5 l	ca. 14,5 min
Gewicht	ca. 2,5 kg

Allgemeine Hinweise



Die Installation und die erste Inbetriebnahme darf nur durch eine zugelassene Fachkraft erfolgen. Bei der Installation sind ergänzend zu den bestehenden Normen (VDE 0100, DIN 1988 und DIN 44531) auch die Anschlussbedingungen der örtlichen Elektrizitäts- und Wasserwerke einzuhalten.

Sicherheitshinweise



Lesen Sie diese Anleitung bis zur letzten Seite sorgfältig durch, bevor Sie das Gerät installieren oder benutzen! Bewahren Sie diese Anleitung für spätere Verwendung zusammen mit dem Gerät auf!

Montageanleitungen richten sich an den Fachmann, der für die Installation des Gerätes verantwortlich ist. Gebrauchsanleitungen sind für den Endanwender bestimmt. Die dem Gerät beigelegten Anleitungen entsprechen dem technischen Stand des Gerätes.

Die jeweils aktuelle Ausgabe dieser Anleitung ist online verfügbar unter: www.clage.de/downloads

- Kontrollieren Sie die Angaben auf dem Typenschild des Gerätes und vergleichen Sie diese mit Ihrer Netzspannung.
- Das Kochendwassergerät ist unter Beachtung der gültigen Normen hergestellt und geprüft.
- Das allgemein übliche zusätzliche Überlaufrohr wurde bei diesem Gerät im Schwenkauslauf integriert. Daher kann der Schwenkauslauf bis zu 100 °C heiß werden. Das Kochendwassergerät ist deshalb so zu montieren, dass dieses Teil nicht unbeabsichtigt berührt werden kann.
- Benutzen Sie das Gerät nur, nachdem es korrekt installiert wurde und wenn es sich in technisch einwandfreiem Zustand befindet.



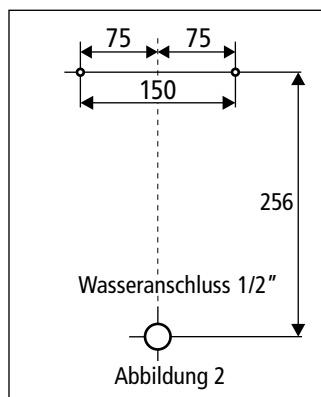
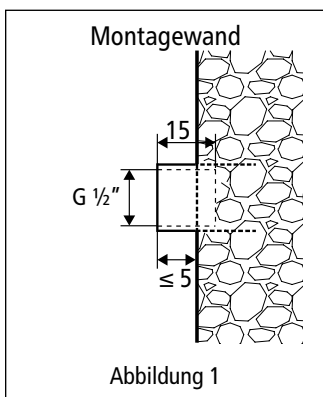
- Das Gerät ist nur für den Hausgebrauch und ähnliche Zwecke innerhalb geschlossener und frostfreier Räume geeignet und darf nur zum Erwärmen von Trinkwasser verwendet werden.
- Das Gerät darf niemals Frost ausgesetzt werden.
- Nehmen Sie am Gerät oder an den Elektro- und Wasserleitungen keine technischen Änderungen vor.
- Öffnen Sie niemals das Gerät, ohne vorher die Stromzufuhr zum Gerät dauerhaft unterbrochen zu haben!
- Beachten Sie, dass Wassertemperaturen über ca. 43 °C besonders bei Kindern als heiß empfunden werden und ein Verbrennungsgefühl hervorrufen können. Bedenken Sie, dass nach längerer Durchlaufzeit auch die Armaturen entsprechend heiß werden.
- Das Gerät muss geerdet werden!
- Dieses Gerät kann von Kindern ab 3 Jahren und darüber sowie von Personen mit verringerten physischen, sensorischen oder mentalen Fähigkeiten oder Mangel an Erfahrung und Wissen benutzt werden, wenn sie beaufsichtigt oder bezüglich des sicheren Gebrauchs des Gerätes unterwiesen wurden und die daraus resultierenden Gefahren verstehen. Kinder dürfen nicht mit dem Gerät spielen. Reinigung und Benutzerwartung dürfen nicht von Kindern ohne Beaufsichtigung durchgeführt werden.
- Die Außenseite des Wasserbehälters wird im Kochendwasserbetrieb sehr heiß.

Bei kochendem Wasser tritt aus dem Schwenkauslauf Dampf aus!

Achtung: Der Auslauf hat die Funktion einer Belüftung. Es dürfen keine querschnittsverengenden Einrichtungen – wie Schläuche, Absperrventile oder Ähnliches – angebracht werden.

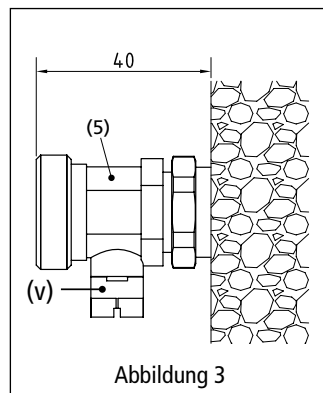
Montagevorbereitung

- Zur Installation muss ein Wasseranschluss mit Innengewinde G ½ Zoll und einer Gewindelänge von mindestens 15 mm vorhanden sein (Abbildung 1).
- Eine ordnungsgemäß montierte Schutzkontaktsteckdose muss vorhanden sein.
- Dübellöcher entsprechend (Abbildung 2) markieren, bohren und Dübel 6 mm setzen.
- Mit der Wasserwaage auf mittige und waagerechte Ausrichtung achten!

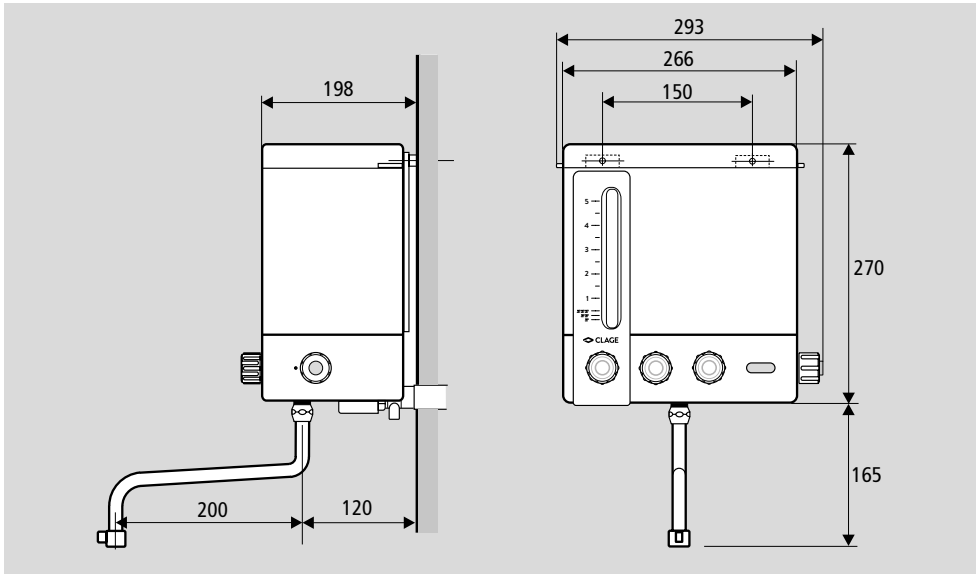


Montage

1. Deckel (1) vom Gerät abnehmen. Dazu die beiden Rasthaken (2) aushaken, d.h. mit einem kleinen Schraubendreher oder mit der Hand leicht vom Gerät wegdrücken und Deckel abheben.
2. Mit zwei Gabelschlüsseln SW 30 und SW 22 die Verbindung zwischen der Überwurfmutter ¾ Zoll (4) und dem Wasseranschluss (5) lösen.
3. Wasseranschluss (5) mit einem Gabelschlüssel SW 22 in Wandanschluss einschrauben. Die Dichtung muss vollständig in das Gewinde eingeschraubt werden. Dabei das Abstandsmaß 40 mm kontrollieren (Abbildung 3). Das Ventil (v) nach unten ausrichten, damit es nach Montage des Gerätes noch erreichbar ist.



Montage



4. Schwenkauslauf (3) mit Dichtung und Sprengring vollständig in den Gewindestutzen einführen, so dass die Überwurfmutter bis zum Anschlag fest angezogen werden kann.
5. Gerät auf den Wasseranschluss (5) aufsetzen, dabei auf richtigen Sitz der Dichtung achten und Überwurfmutter $\frac{3}{4}$ Zoll (4) handfest aufschrauben.
6. Wandbefestigungsschrauben (6) vormontieren.
7. Sollte durch an der Wand verlegte Fliesen ein Absatz vorhanden sein, so kann dieser durch Einsatz der zwei im Zubehör befindlichen Distanzhülsen ausgeglichen werden.
8. Wasserwaage auf das Gerät aufsetzen und das Gerät in beiden Richtungen ausrichten.
9. Mit einem Gabelschlüssel SW22 den Wasseranschluss gegebenenfalls korrigieren, so dass die Behälterbefestigung gerade an der Wand anliegt.
10. Wandbefestigungsschrauben (6) anziehen.
11. Überwurfmutter $\frac{3}{4}$ Zoll (4) festschrauben, dabei Wasseranschluss (5) gegenhalten.
12. Deckel (1) aufsetzen.
13. Wasserzulauf und Ventil am Wasseranschluss (5) öffnen.
14. Gerät mit dem Bedienknopf »blau« (9) Kaltwasser spülen.

Erste Inbetriebnahme

1. Gerät mit ca. 1 Liter Wasser füllen. Dazu den Bedienknopf »grau« (7) öffnen bis der Wasserstand 1 Liter erreicht ist.
2. Stecker der Anschlussleitung in die Netzsteckdose stecken.
3. Temperaturwähler (10) in die Stellung »3« (Kochen) stellen.
4. Druckknopf (11) drücken; der Aufheizvorgang beginnt. Während der Aufheizphase das Gerät beobachten.
5. Nach Erreichen der Kochtemperatur Temperaturwähler (10) zurückdrehen und Wasser durch Öffnen des Bedienknopfes »rot« (8) komplett entnehmen.

Bedienung

Gerät mit gewünschter Wassermenge durch Öffnen des Bedienknopfes »grau« (7) füllen. Der Wasserinhalt kann an der Wasserstandanzeige (13) abgelesen werden (eine Tasse bis 5 l). Wir empfehlen, keine höheren Temperaturen als notwendig einzustellen.

Temperierbetrieb

1. Temperatur am Temperaturwähler (10) einstellen (die Symbole sind am Knopf des Temperaturwählers angebracht):
 - Stellung »1« Temperatur ca. 37 °C (z. B. zum Händewaschen)**
 - Stellung »2« Temperatur ca. 60 °C (z. B. zum Spülen)**
2. Druckknopf (11) eindrücken, der Aufheizvorgang beginnt.
3. Solange die Heizung in Betrieb ist, leuchtet die Signallampe im Sichtfenster. Ist die gewünschte Temperatur erreicht, schaltet das Gerät automatisch ab und die Signallampe erlischt.

Kochbetrieb

Stellung »3« Temperatur ca. 99 °C (z. B. für Heißgetränke)

Wird die Kochpunkteinstellung »3« gewählt, erfolgt folgender Ablauf:

Nach Erreichen des Kochpunktes schaltet der Kochpunktregler im Gerät die Heizung aus. Nach unterschreiten einer Mindesttemperatur schaltet die Heizung wieder ein und hält damit das Wasser weiter heiß. Durch diese Betriebsweise sparen Sie Energie. In der Ausschaltphase erlischt die Signallampe.

Den Temperaturwähler unbedingt zurückdrehen, bevor Sie Wasser entnehmen!

Durch Öffnen des Bedienknopfes »rot« (8) Kochendwasser entnehmen. Durch zusätzliches Öffnen des Bedienknopfes »blau« (9) kann die Temperatur des auslaufenden Wassers gesenkt werden.

Erwärmen Sie nur so viel Wasser wie Sie benötigen. Entleeren Sie das Gerät nach jeder Benutzung vollständig.

Entkalkung

Hinweise zum Entkalken

- Bei kalkhaltigem Wasser setzt sich im Inneren des Behälters Kalk ab. Dieser muss mit einem geeigneten Entkalkungsmittel entfernt werden, um eine Überhitzung des Heizkörpers zu vermeiden. Der Zeitpunkt der Entkalkung ist dann gegeben, wenn die Wasserstandanzeige unklar wird.
- Zur Reinigung eignen sich handelsübliche Entkalkungsmittel. Auf keinen Fall verdünnte Salzsäure verwenden!

Arbeitsfolge zur Entkalkung

Gemäß Beschreibung des Entkalkungsmittels oder ansonsten wie folgt vorgehen:

1. Gerät mit ca. 1 Liter Wasser füllen.
2. Deckel abnehmen und Entkalkungsmittel einfüllen.
3. Deckel aufsetzen, Wasser auf ca. 37 °C (Stellung »1«) aufheizen.
4. Nach einer Stunde Gerät auf 5 Liter auffüllen, auf 37 °C aufheizen und eine weitere Stunde stehen lassen.
5. Gerät entleeren, anschließend Gerät mehrmals füllen und wieder entleeren.
6. Das Gerät ist wieder betriebsbereit.

Wartung und Pflege

Verwenden Sie zur Reinigung einen weichen, feuchten Schwamm oder ein Tuch und ein flüssiges, nicht scheuerndes Reinigungsmittel. Keine organischen Lösungsmittel verwenden!

Servicehinweise

Service

Zum Schutz des Gerätes ist eine Übertemperatursicherung eingebaut. Heizt das Gerät generell nicht mehr, hat möglicherweise diese Übertemperatursicherung ausgelöst.

Ziehen Sie den Netzstecker und befüllen Sie das Gerät. Warten Sie ca. 3 Minuten ab und stecken den Stecker anschließend wieder in die Steckdose.

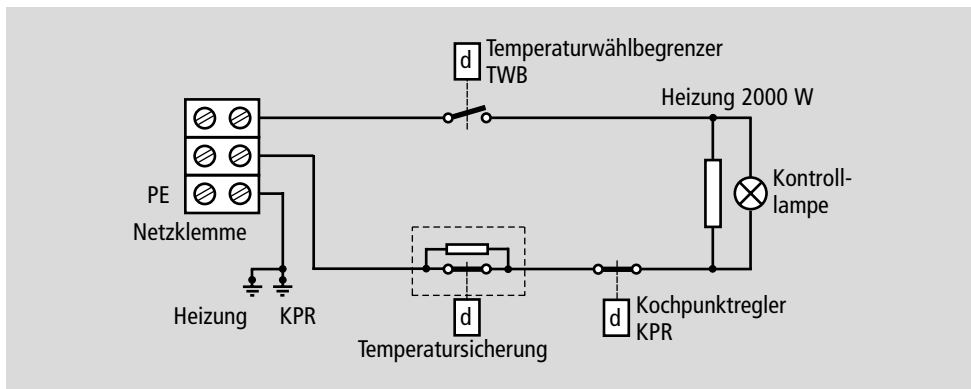
Hat danach die Übertemperatursicherung wieder ausgelöst, muss eine eventuelle Betriebsstörung durch einen Fachmann behoben werden.

Achtung:

Bei allen anderen Betriebsstörungen den Netzstecker aus der Steckdose ziehen und die Störung durch einen Fachmann beheben lassen.

Netzanschlussleitung

Wenn die Netzanschlussleitung dieses Gerätes beschädigt wird, muss sie durch eine spezielle Anschlussleitung ersetzt werden. Diese Anschlussleitung kann vom Hersteller bezogen werden.



Kundendienst

Sollte das Gerät weiterhin nicht einwandfrei funktionieren, wenden Sie sich bitte an:

CLAGE GmbH

Zentralkundendienst

Pirolweg 1–5

21337 Lüneburg

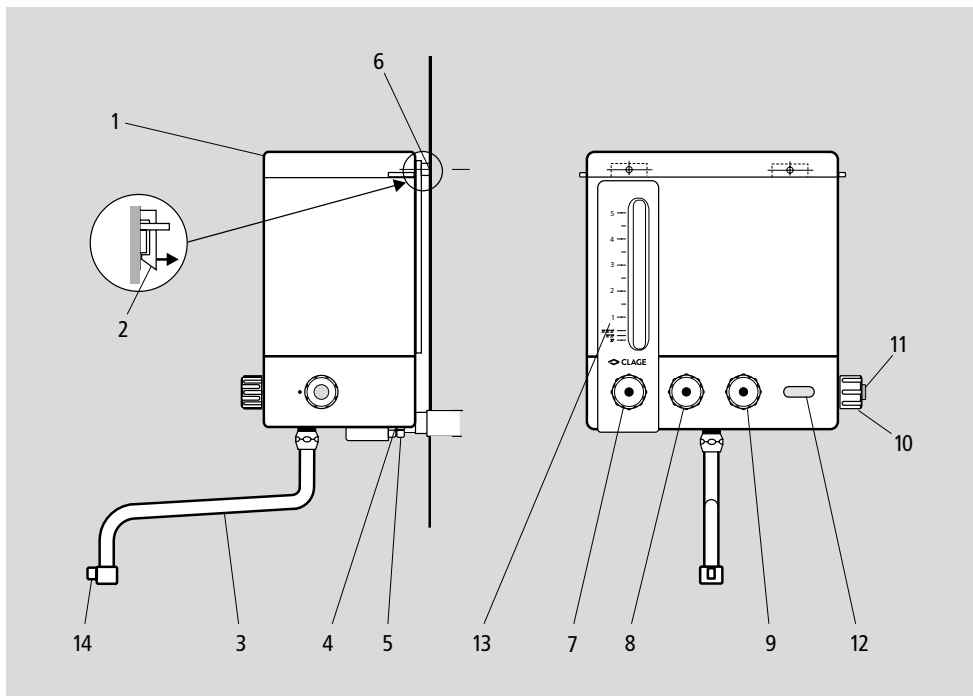
Fon: +49 (0) 41 31 - 89 01-40

Fax: +49 (0) 41 31 - 89 01-41

E-Mail: service@clage.de

Falls ein Mangel vorliegt, senden Sie das Gerät bitte mit einem Begleitschreiben und dem Kaufnachweis zur Überprüfung bzw. Reparatur ein.

Overview



Item	Designation
1	Cover
2	Detent
3	Swivelling spout
4	Union nut 3/4 inch
5	Water connection with valve
6	Dowels / screws
7	Knob »grey«: fill
8	Knob "red": hot water
9	Knob "blue": cold water
10	Temperature selector
11	Push-button
12	Pilot light
13	Water level indicator
14	Handle element

Always specify the appliance model and serial number when ordering spare parts!

Technical specifications

Model	K5
Capacity	5 litres
Power consumption	2.0 kW
Mains voltage	230V 1/N/PE
Type of protection	IP44
Protection class	I

Dimensions	266 x 270 x 169 mm
Water connection	Internal thread ½ inch
Indicator	Pilot light
Time required to bring 5 litres to the boil	approx. 14,5 min
Weight	approx. 2,5 kg

General notes



Installation and commissioning may only be carried out by an approved technician. In addition to the national legal requirements (in Germany: VDE 0100, DIN 1988 and DIN 44531), the requirements of the local electricity and water companies must also be observed.

Safety instructions



Please read these instructions carefully before installing or using the appliance! Keep the instructions handy with the appliance for future use!

Instruction manuals are intended for the specialist who is responsible for the installation of the appliance. Operation manuals are for the end user. The provided manuals correspond to the technical specifications of the appliance.

The latest version of the instructions can be found online at: www.clage.com/downloads

- Check the data on the rating plate of the appliance and compare them with the mains data.
- The hot water boiler has been built and tested in accordance with the applicable standards.
- The generally customary, additional overflow pipe has been integrated into the spout on this appliance. As a result, the swivelling hot water spout may reach temperatures of up to 100 °C. The hot water boiler must therefore be mounted in such a way that this part cannot be touched accidentally.

**Safety instructions**

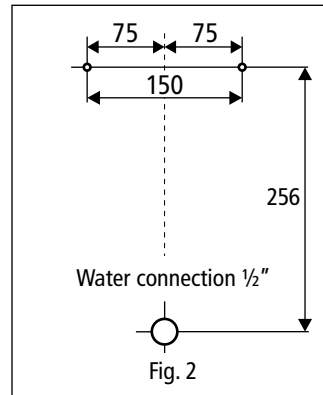
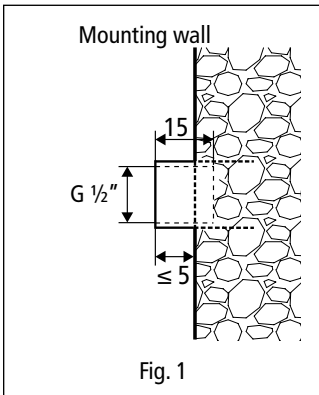
- Do not use the appliance until it has been correctly installed and unless it is in perfect working order.
- The appliance is only suitable for domestic use and similar applications inside closed, frost-free rooms, and must only be used to heat incoming water from mains supply.
- The appliance must never be exposed to frost.
- Never make technical modifications, either to the appliance itself or the electrical leads and water pipes.
- Do not remove the front cover under any circumstances before switching off the mains electrical supply to the unit.
- Pay attention to the fact that water temperatures in excess of approx. 43 °C are perceived as hot, especially by children, and may cause a feeling of burning. Please note that the fittings and taps may be very hot when the appliance has been in use for some time.
- The appliance must be earthed!
- This appliance can be used by children aged 3 years and above and persons with reduced physical, sensory or mental capabilities or lack of experience and knowledge if they have been given supervision or instruction concerning use of the appliance in a safe way and understand the hazards involved. Children shall not play with the appliance. Cleaning and user maintenance shall not be made by children without supervision.
- The outside surface of the water container becomes very hot during boiling water operation.

Steam emerges from the spout when the water boils!

Important: The spout acts as vent. Such devices as hoses, shutoff valves, etc. must not be fitted as they would reduce its cross-section.

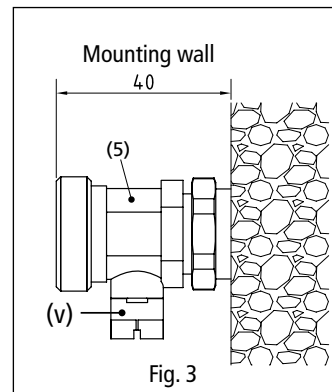
Preparations

- A water connection with G ½ inch internal thread and a thread length of at least 15 mm must be available for installation (see Fig. 1).
- A correctly installed and earthed socket outlet must also be available.
- Mark and drill holes accordingly (see Fig. 2) and insert 6 mm dowels.
- Use a spirit level to ensure they are centred and horizontal!

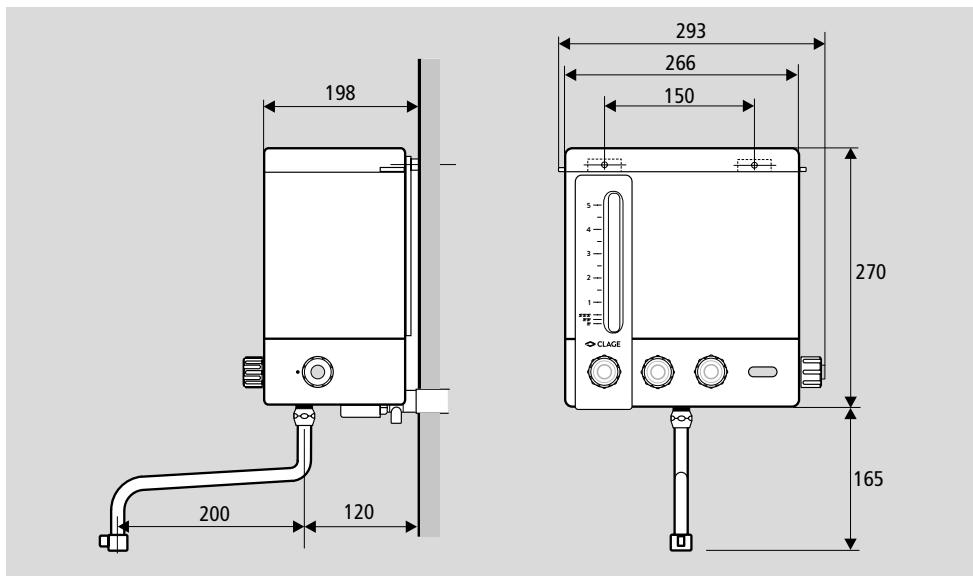


Mounting

1. Remove cover (1). For this purpose, unhook the two detents (2), i.e. press them gently away from the appliance with a small screwdriver or your hand and lift off the cover.
2. With two fork wrenches size 30 and size 22 unscrew the connection between the union nut ¾ inch (4) and the water connection (5).
3. Screw in the water connection (5), using a size 22 fork wrench. The gasket must be screwed into the thread completely. Check the distance of 40 mm (Fig. 4). Direct the valve (v) downwards so that it is still accessible after the mounting of the device.



Mounting



4. Introduce the swivelling spout (3) with gasket and snap ring fully into the threaded connector so that the union nut can be tightened down completely.
5. Position the appliance on the water connection (5), making sure that the gasket is correctly seated and screw on the $\frac{3}{4}$ inch union nut (4) by hand.
6. Insert the wall mounting screws (6).
7. If there is a recess due to the tiles on the wall, this difference in height can be compensated by means of the two spacer sleeves enclosed with the accessories.
8. Lay a spirit level on the appliance and level it in both directions.
9. Use a size 22 fork wrench to correct the water connection so that the appliance is mounted straight and flat on the wall.
10. Tighten down the wall mounting screws (6).
11. Tighten the $\frac{3}{4}$ inch union nut (4), holding the water connection (5) steady at the same time.
12. Refit the cover (1).
13. Turn on the water tap and the valve at the water supply (5).
14. Use the "blue" knob (9) to rinse the appliance with cold water.

Initial operation

1. Fill the appliance with approx. 1 litre of water. For this purpose, turn the »grey« knob (7) until the level indicator shows 1 litre of water in the appliance.
2. Plug the mains power cable into the socket outlet.
3. Turn the temperature selector (10) to position »3« (boiling).
4. Press push-button (11). The appliance begins to heat. Watch the appliance during this phase.
5. When boiling temperature is reached, turn the temperature selector (10) back and then turn the "red" knob (8) to dispense hot water completely.

How to use

Turn »grey« knob (7) to fill the appliance with the required amount of water. The water level can be seen on the level indicator (13) (from one cup to 5 litres). Do not set the temperature any higher than is actually needed.

Temperature control

1. Set the required temperature on the temperature selector (10) (the symbols are affixed to the knob of the selector):

Position »1« Temperature approx. 37 °C (e.g. for washing hands)

Position »2« Temperature approx. 60 °C (e.g. for washing dishes)

2. Press push-button (11) to start heating up.
3. The pilot light in the display window lights up while the heating is on. The appliance switches off automatically when the required temperature has been reached and the pilot light goes out.

Boiling

Position »3« Temperature approx. 99 °C (e.g. for hot drinks)

The following sequence starts when boiling position »3« is selected:

When boiling point is reached, the controller inside the appliance switches the heating off. After falling below a minimum temperature, the heating is switched on again, thus keeping the water hot. This helps to save energy. The pilot light goes out while the heating is off.

Always turn the temperature selector down before turning on the hot water!

Turn the »red« knob (8) to dispense hot water. The water temperature can be reduced by additionally turning on the »blue« knob (9).

Heat only as much water as you need. Empty the appliance completely after each usage.

Descaling

Descaling

- Scale builds up inside the appliance if the water is very hard. This scale must be removed with a descaling agent. The appliance must be descaled when the level indicator becomes blurred.
- Commercially available descaling agents can be used to descale the appliance.

Descaling procedure

Proceed as described for the descaling agent or as follows:

1. Fill the appliance with approx. 1 litre of water.
2. Take off the cover and fill with descaling agent.
3. Refit the cover and heat the water to approx. 37°C (position "1").
4. After an hour, fill the appliance to 5 litres, heat to 37°C and leave for another hour.
5. Empty the appliance, then refill it several times.
6. The appliance is now ready for use again.

Maintenance and care

The appliance may only be wiped with a soft, damp sponge or cloth and a liquid, non-abrasive detergent. Organic solvents must not be used!

Service

Service

A thermal cutout is installed in the appliance to prevent it overheating. If the appliance generally does not heat the water, this thermal cutout may have been tripped.

Unplug the power cable and fill the appliance. Wait for approx. 3 minutes, then plug the cable into the socket outlet.

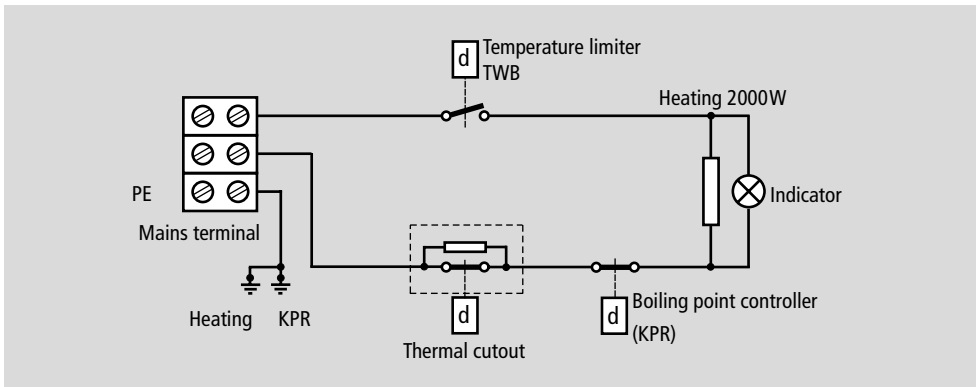
If the thermal cutout is subsequently tripped again, a malfunction may have occurred and must be repaired by a qualified specialist.

Important:

In all other cases, unplug the power cable and call a qualified specialist to repair the malfunction.

Mains power cable

If the mains power cable for the appliance is damaged, it must be replaced by a special cable. This cable can be ordered from the manufacturer.



Customer Service

If the appliance still does not work properly, please contact:

CLAGE GmbH

Central Customer Service Department

Pirolweg 1–5

21337 Lüneburg

Germany

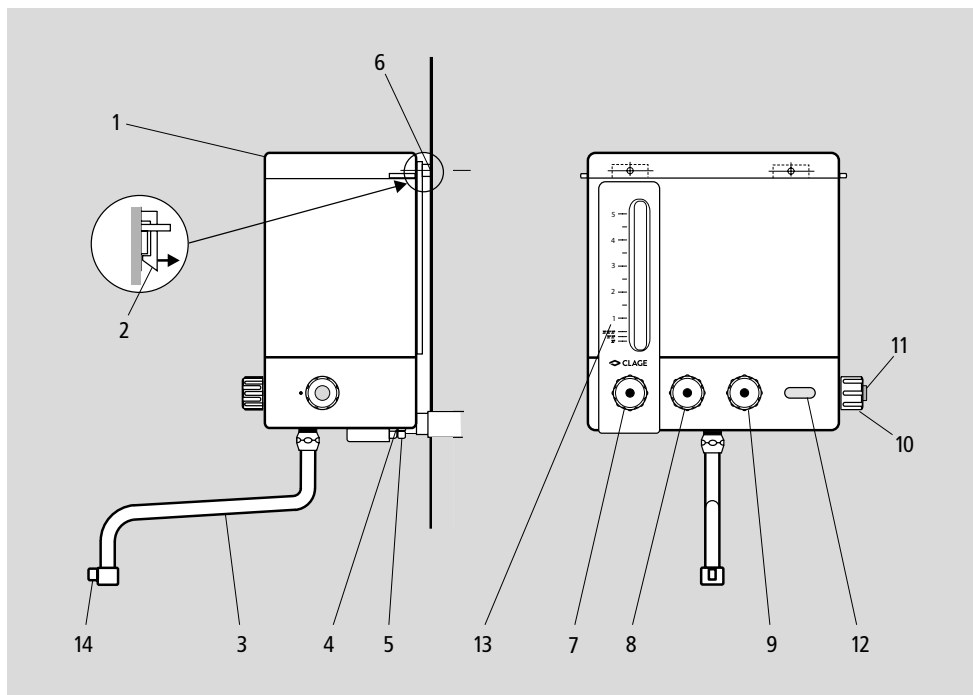
Fon: +49 (0) 41 31 - 89 01-40

Fax: +49 (0) 41 31 - 89 01-41

E-mail: service@clage.de

If the appliance is faulty, please return it with a short letter and the purchase receipt for inspection and repair.

Vue d'ensemble



Pos. Désignation

1	Couvercle
2	Crochet de fixation
3	Bec orientable
4	Ecrou-raccord »A« ¾ pouce
5	Raccord d'eau avec soupape
6	Chevilles / vis
7	Bouton de commande »gris«: Remplissage

Pos. Désignation

8	Bouton de commande »rouge« : Eau chaude
9	Bouton de commande »bleu«: Eau froide
10	Sélecteur de température
11	Bouton-poussoir
12	Voyant
13	Indicateur de niveau d'eau
14	Ergot

En cas de commande de pièces de rechange, toujours indiquer le type de l'appareil et le numéro de série!

Caractéristiques techniques

Type	K 5
Contenance nominale	5 litres
Puissance absorbée	2.0 kW
Tension secteur	230V 1/N/PE
Type de protection	IP44
Classe de protection	I

Dimensions	266 x 270 x 169 mm
Raccord d'eau	IG ½ pouce
Signalisation	voyant
Temps de chauffe avec 5 l	env. 14,5 min
Poids	env. 2,5 kg

Consignes générales



L'installation et la première mise en service ne doivent être effectuées que par un spécialiste agréé. Lors de l'installation, les spécifications de raccordement des compagnies locales de distribution d'eau et d'électricité doivent être respectées en plus des normes applicables (VDE 0100 et DIN 1988).

Consignes de sécurité



Lisez soigneusement et intégralement la présente notice avant d'installer ou d'utiliser l'appareil ! Conservez cette notice avec l'appareil en prévision d'une future utilisation !

La présente notice s'adresse au professionnel qui est responsable de l'installation de l'appareil ainsi qu'à l'utilisateur final. Les instructions dans les notices jointes à l'appareil correspondent à l'état technique de celui-ci.

La dernière édition à jour de la présente notice est disponible en ligne à l'adresse : www.clage.de/downloads

- Contrôlez les indications figurant sur la plaque signalétique de l'appareil et comparez-les avec votre tension secteur.
- Le boiler est fabriqué et testé conformément aux normes en vigueur.
- Le trop-plein additionnel habituellement utilisé a été intégré dans le bec orientable de cet appareil. Le bec orientable peut donc atteindre une température de jusqu'à 100 °C. Le boiler doit pour cette raison être monté de façon à écarter tout risque de contact involontaire avec cette pièce.
- N'utilisez l'appareil que s'il a été installé correctement et s'il se trouve dans un état techniquement parfait.



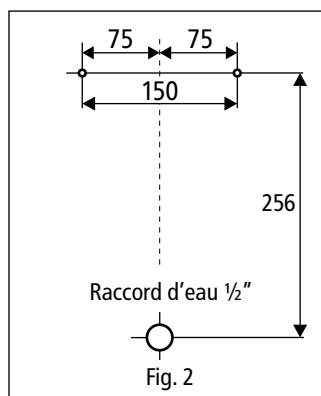
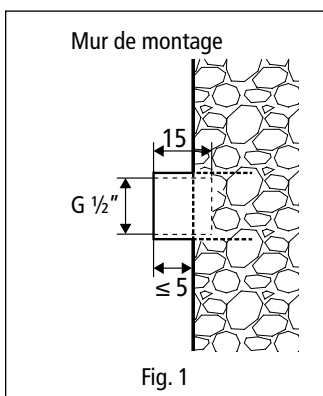
- L'appareil est uniquement conçu pour une utilisation domestique et des applications similaires dans des locaux fermés et hors gel et il ne doit être utilisé que pour le chauffage de l'eau potable.
- L'appareil ne doit jamais être exposé au gel.
- N'apportez aucune modification technique à l'appareil ou aux lignes électriques et aux conduites d'eau.
- N'ouvrez jamais l'appareil sans avoir préalablement coupé de manière permanente son alimentation électrique.
- Tenez compte du fait que les températures d'eau de plus de 43 °C sont perçues comme étant très chaudes, notamment par les jeunes enfants, et peuvent provoquer une sensation de brûlure. Pensez que les robinets de distribution deviennent eux aussi chauds lorsque l'eau coule pendant longtemps.
- Cet appareil doit être relié à la terre !
- Cet appareil peut être utilisé par les enfants à partir de 3 ans ainsi que par des personnes dont les aptitudes physiques, sensorielles ou mentales sont limitées ou encore qui manquent d'expérience et/ou de connaissances à la condition d'être surveillés ou d'avoir été formés sur la manière d'utiliser l'appareil en toute sécurité ainsi que sur les dangers qui en résultent. Ne pas laisser les enfants jouer avec l'appareil. Le nettoyage et les opérations d'entretien ne doivent pas être effectués par des enfants sans surveillance.
- L'extérieur du réservoir d'eau devient très chaud lors de l'opération en eau bouillante

Lorsque l'eau est bouillante, de la vapeur s'échappe du bec orientable!

Attention : Le bec orientable fait fonction d'aération. Aucun dispositif qui en réduit la section – p. ex. flexible, oupape d'arrêt, etc. – ne doit être monté dessus.

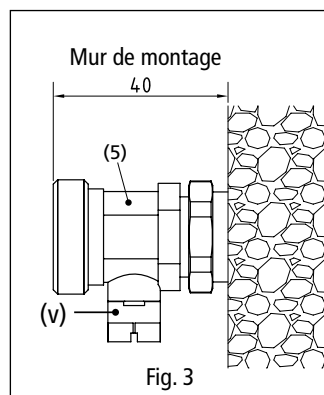
Préparation du montage

- Un raccord d'eau avec filetage intérieur G ½ pouce d'au moins 15 mm de long doit être disponible pour l'installation (Fig. 1).
- Une prise de courant à contacts de sécurité montée dans les règles doit également être disponible.
- Marquer la position des trous pour les chevilles (Fig. 2), percer les trous et mettre en place les douilles de 6 mm.
- S'assurer avec le niveau à bulle d'air que l'appareil soit bien centré et horizontal.

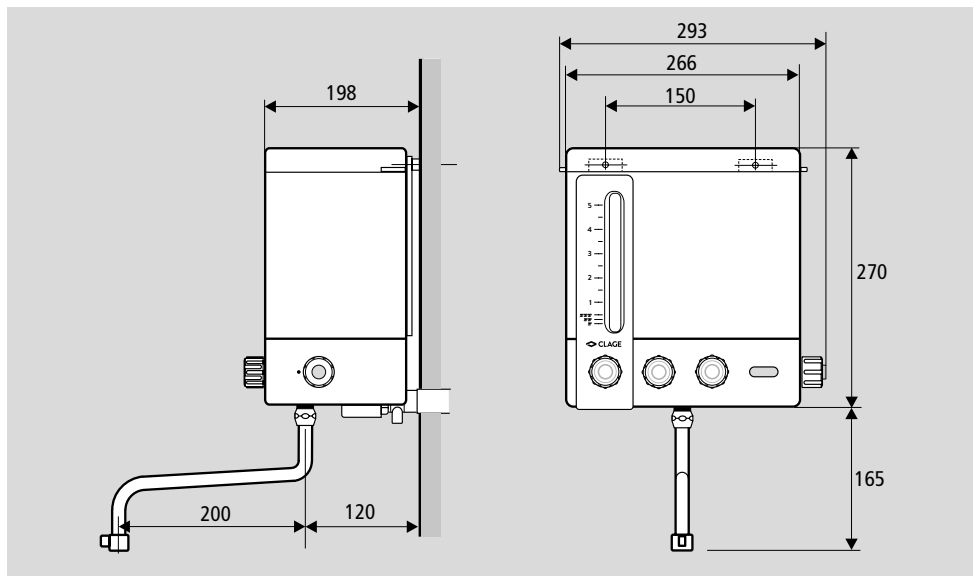


Montage

1. Retirer le couvercle (1) de l'appareil. Dégager pour cela les deux crochets de fixation (2) en les écartant de l'appareil avec un petit tournevis ou à la main et retirer le capot.
2. Désassembler l'écrou-raccord ¾ pouce (4) et le raccord d'eau (5) avec deux clés à fourche 30 mm et 22 mm.
3. Visser le raccord d'eau (5) à l'aide de la clé à fourche 22 mm. Le joint doit être vissé complètement dans le filetage. Contrôler la distance de 40 mm (Fig. 4). Positionner le joint (v) vers le bas pour le laisser accessible après le montage de l'appareil.



Montage



4. Introduire entièrement le bec orientable (3) avec le joint et le circlip dans le raccord fileté de façon à ce que l'écrou-raccord puisse être serré à bloc jusqu'en butée.
5. Placer l'appareil sur le raccord d'eau (5) en veillant à ce que le joint soit positionné correctement et visser l'écrou-raccord $\frac{3}{4}$ pouce (4) à la main.
6. Prémonter les vis de fixation murale (6).
7. Si le mur est carrelé, une éventuelle différence de niveau peut être compensée à l'aide des deux douilles d'écartement qui font partie des accessoires.
8. Mettre le niveau à bulle d'air sur l'appareil et ajuster celui-ci dans les deux sens.
9. Corriger si nécessaire la position du raccord d'eau avec une clé à fourche 22 mm de façon à ce que la fixation du réservoir soit juste appliquée contre le mur.
10. Serrer les vis de fixation murale (6).
11. Serrer à bloc l'écrou-raccord $\frac{3}{4}$ pouce (4) en maintenant le raccord d'eau (5).
12. Mettre le couvercle (1) en place.
13. Ouvrir l'arrivée d'eau et le joint sur le raccordement (5).
14. Rincer l'appareil à l'aide du bouton de commande »bleu« (9) Eau froide.

Première mise en service

1. Remplir l'appareil d'env. 1 litre d'eau. Ouvrir pour cela le bouton de commande »gris« (7) jusqu'à ce que le niveau d'eau atteigne 1 litre.
2. Brancher la fiche du câble d'alimentation sur la prise secteur.
3. Positionnez le sélecteur de température (10) sur la position »3«(bouillir).
4. Appuyer sur le bouton-poussoir (11); l'opération de chauffage débute. Observer l'appareil pendant la phase de chauffage.
5. Lorsque la température d'ébullition est atteinte, remettre le sélecteur de température (10) à sa position initiale et prélever de l'eau complètement en ouvrant le bouton de commande »rouge« (8).

Utilisation

Remplir l'appareil de la quantité d'eau souhaitée en ouvrant le bouton de commande »gris« (7). La quantité d'eau est indiquée par l'indicateur de niveau d'eau (13) (1 tasse à 5 l). Nous vous recommandons de ne pas régler l'appareil sur une température plus élevée que nécessaire.

Mode eau chaude

1. Régler le sélecteur de température (10) sur la température souhaitée (les symboles se trouvent sur le bouton du sélecteur de température) :

Position »1« Température d'env. 37 °C (p. ex. pour se laver les mains)

Position »2« Température d'env. 60 °C (p. ex. pour laver la vaisselle)

2. Enfoncer le bouton-poussoir (11), l'opération de chauffage débute.
3. Le voyant est allumé dans la fenêtre tant que le chauffage fonctionne. L'appareil s'arrête automatiquement et le voyant s'éteint lorsque l'eau a atteint la température souhaitée.

Mode eau bouillante

Position »3« Température d'env. 99 °C (p. ex. pour des boissons chaudes)

Les opérations suivantes se déroulent lorsque le réglage Point d'ébullition »3« est sélectionné :

Une fois le point d'ébullition atteint, le régulateur de point d'ébullition de l'appareil coupe le chauffage. Après le dépassement bas d'une température minimale, le chauffage est réactivé et garde ainsi l'eau au chaud. Ce mode de fonctionnement vous permet de faire des économies d'énergie. Le voyant s'éteint lorsque le chauffage est arrêté.

Le sélecteur de température doit absolument être remis à sa position initiale avant de prélever de l'eau !

Prélever de l'eau en ouvrant le bouton de commande »rouge« (8). Il est possible d'abaisser la température de l'eau qui s'écoule en ouvrant le bouton de commande »bleu« (9).

Ne chauffer que la quantité d'eau requise. Vider l'appareil complètement après chaque utilisation.

Détartrage

Consignes de détartrage

- Si l'eau est calcaire, du tartre se dépose à l'intérieur de l'appareil. Celui-ci doit être éliminé avec du détartrant. Il est temps de procéder au détartrage lorsque l'indicateur de niveau d'eau devient trouble.
- Utiliser les détartrants en vente dans le commerce pour le nettoyage.

Déroulement des opérations de détartrage

Procéder comme décrit dans la notice du détartrant ou comme suit :

1. Remplir l'appareil d'env. 1 l d'eau.
2. Retirer le capot et verser le détartrant dans l'appareil.
3. Remettre le capot en place, faire chauffer l'eau à env. 37 °C (Position »1«).
4. Au bout d'une heure, rajouter de l'eau dans l'appareil jusqu'à 5 l, faire chauffer l'eau à 37 °C et laisser agir pendant encore une heure.
5. Vider l'appareil, puis le remplir et le vider à plusieurs reprises.
6. L'appareil est à nouveau prêt à fonctionner.

Entretien et maintenance

Pour le nettoyage, utiliser une éponge ou un tissu doux et humide avec un détergent liquide (pas de produit à récurer). Ne pas utiliser de solvants organiques!

Consignes de maintenance

Maintenance

Un protecteur thermique est intégré dans l'appareil pour le protéger contre un échauffement excessif. Si l'appareil ne chauffe plus du tout, il est possible que le protecteur thermique se soit déclenché.

Débranchez la fiche secteur et remplissez l'appareil. Attendez env. 3 minutes et rebranchez la fiche sur la prise.

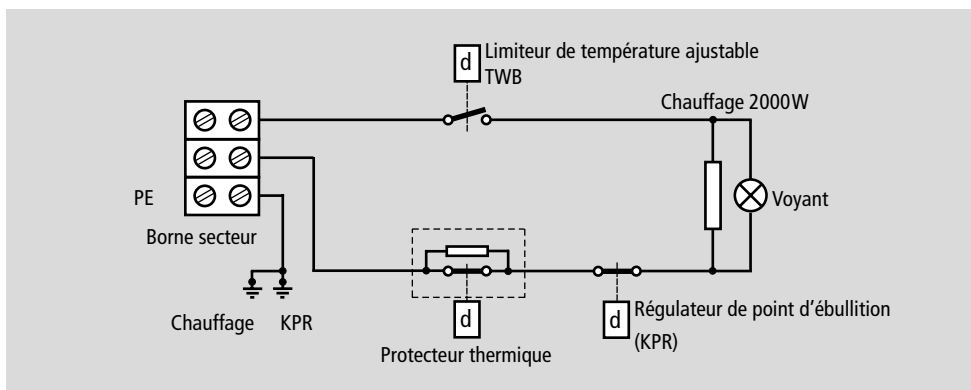
Si le protecteur thermique se redéclenche à nouveau ensuite, un éventuel dysfonctionnement doit être éliminé par un spécialiste.

Attention:

Pour tous les autres dysfonctionnements, débrancher la fiche secteur de la prise et faire éliminer le défaut par un spécialiste.

Câble d'alimentation secteur

Si le câble d'alimentation secteur de cet appareil est endommagé, il doit être remplacé par un câble d'alimentation spécial. Ce câble d'alimentation peut être commandé au fabricant.



Service après-vente

Si votre appareil ne fonctionne toujours pas de manière irréprochable, veuillez vous adresser à :

CLAGE GmbH

Service après-vente central

Pirolweg 1–5

21337 Lüneburg

Allemagne

Téléphone: +49 (0) 41 31 - 89 01-40

Fax: +49 (0) 41 31 - 89 01-41

E-mail: service@clage.de

VOGA SARL

4A rue Gutenberg

57200 Sarreguemines

France

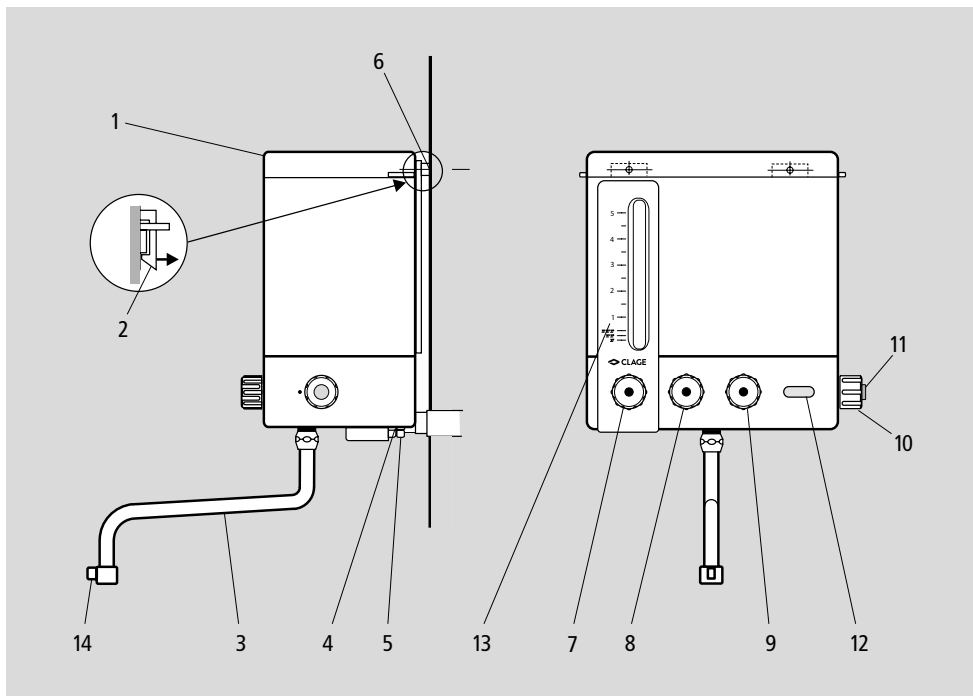
Tél: 08 06 11 00 16

Fax: 03 87 98 43 70

www.savclage.fr

En présence d'un défaut, veuillez nous expédier l'appareil accompagné d'une lettre et du justificatif d'achat afin de le faire contrôler et/ou réparer.

Overzicht



Pos. Benaming

- | | |
|---|--------------------------------|
| 1 | Deksel |
| 2 | Haakklemmetje |
| 3 | Draaibare uitloop |
| 4 | Wartelmoer ¾ inch |
| 5 | Wateraansluiting met ventiel |
| 6 | Pennen / schroeven |
| 7 | Bedieningsknop »grijs«: vullen |

Pos. Benaming

- | | |
|----|------------------------------------|
| 8 | Bedieningsknop »rood«: warm water |
| 9 | Bedieningsknop »blauw«: koud water |
| 10 | Temperatuurkiezer |
| 11 | Drukknop |
| 12 | Controlelampje |
| 13 | Peilglas |
| 14 | Greep |

Bij onderdelenbestellingen altijd type en serienummer opgeven!

Technische gegevens

Typ	K 5
Nominale inhoud	5 liter
Opgenomen vermogen	2.0 kW
Netspanning	230V 1/N/PE
Beschermingswijze	IP44
Beschermingsklasse	I

Afmetingen	266 x 270 x 169 mm
Wateraansluiting	IG ½ inch
Indicatie	Controlelampje
Opwarmtijd tot het koken bij 5 liter	ca. 14,5 min
Gewicht	ca. 2,5 kg

Algemene wenken



Het installeren en de eerste inbedrijfstelling mag alleen door een erkend vakman geschieden. Bij de installatie moeten naast de bestaande normen (VDE 0100 en DIN 1988) ook de aansluitcondities van de plaatselijke elektriciteits- en waterbedrijven worden opgevolgd.

Veiligheidsrichtlijnen



Deze handleiding vóór installatie of gebruik van het toestel eerst volledig doorlezen!
Deze handleiding voor gebruik op een later tijdstip samen met het toestel bewaren!

Deze handleiding is bestemd voor de vakman die verantwoordelijk is voor de installatie van het toestel en de gebruiker. De met het toestel meegeleverde handleidingen komen overeen met de technische stand van het toestel.

De actuele versie van deze handleiding is online beschikbaar onder: www.clage.de/downloads

- Controleer de gegevens op het typeplaatje van het apparaat en vergelijk deze met uw netspanning.
- Het kooktoestel is rekening houdend met de geldige normen vervaardigd en gecontroleerd.
- De algemeen gebruikelijke extra overloopbuis is bij dit apparaat in de draai-bare uitloop geïntegreerd.
- Gebruik het apparaat alleen nadat het correct is geïnstalleerd en als het zich in een technisch onberispelijke staat bevindt.
- Het apparaat is alleen geschikt voor gebruik binnenshuis en soortgelijke



Veiligheidsrichtlijnen

plaatsen in gesloten en vorstvrije ruimtes en mag alleen worden gebruikt voor het verwarmen van leidingwater.

- Het apparaat mag niet aan vorst blootgesteld worden.
- Breng geen technische veranderingen aan het apparaat of aan de elektrische en waterleidingen aan.
- Maak het apparaat nooit open zonder eerst de stroomtoevoer geheel te onderbreken.
- Houd er rekening mee dat watertemperaturen boven 43 °C met name door kinderen als heet worden ervaren en een gevoel van verbranding kunnen veroorzaken. Besef dat de kranen heet kunnen worden als er langere tijd warm water door stroomt.
- Dit toestel moet geaard worden!
- Dit apparaat kan door kinderen vanaf 3 jaar en ouder alsook door personen met verminderde fysieke, sensorische of geestelijke capaciteiten en/of bij gebrek aan ervaring en/of bij gebrek aan kennis gebruikt worden, indien u toezicht houdt of ze over het gebruik van het apparaat instructies geeft en de daaruit voortvloeiende gevaren begrijpen. Kinderen mogen niet met het apparaat spelen. Reinigen en bedienen van het apparaat mogen niet door kinderen zonder toezicht gedaan worden.
- De buitenkant van het waterreservoir wordt in de kookmodus zeer heet.

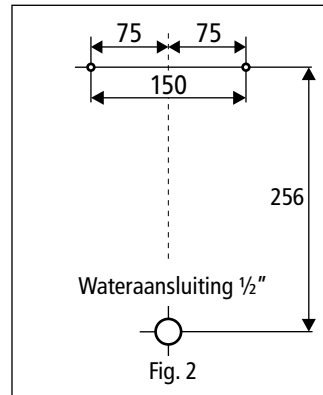
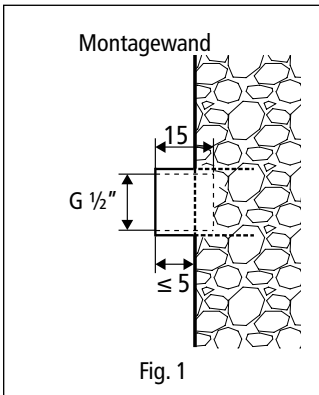
Daarom kan de draaibare uitloop tot 100 °C heet worden. Het waterkooktoestel daarom zo monteren dat dit onderdeel niet abusievelijk aangeraakt kan worden.

Bij kokend water ontsnapt er stoom uit de draaibare uitloop!

Attentie: De uitloop werkt tevens als ventilatie. Er mogen geen aan vullende hulpstukken zoals slangen, sproeiers, afsluiters e.d. worden aangebracht.

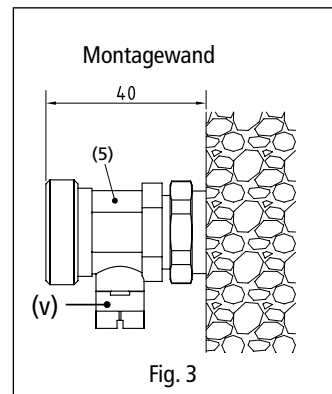
Montage voorbereiden

- Voor de installatie moet er een wateraansluiting met binnenschroefdraad G ½ inch en een draadlengte van minstens 15 mm aanwezig zijn (Fig. 1).
- Een behoorlijk gemonteerd stopcontact met aarding moet aanwezig zijn.
- Pluggaten overeenkomstig (Fig. 2) markeren, boren en pennen 6 mm zetten.
- Met waterpas op het gecentreerde en horizontale uitlijnen letten!

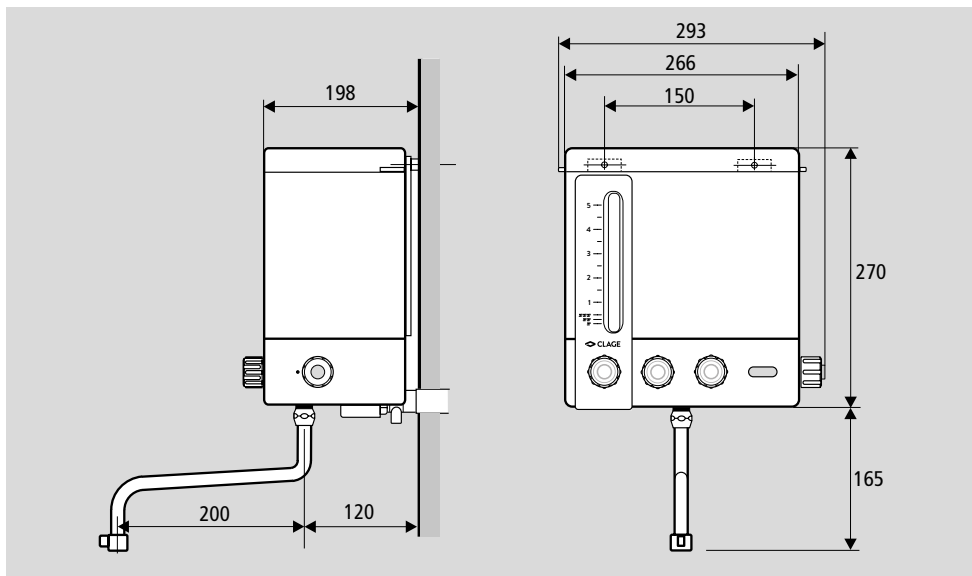


Montage

1. Deksel (1) van het toestel lichten. Daartoe de twee haakjes (2) losmaken, d.w.z. met een kleine schroevendraaier of met de hand voorzichtig van het toestel weg duwen en deksel optillen.
2. Met twee steeksleutels SW 30 en SW 22 de verbinding tussen de wartelmoer ¾ inch (4) en de wateraansluiting (5) losdraaien en met twee steeksleutels SW 30 en SW 22 die verbinding tussen de 'wartelmoer ¾ inch (4) en de wateraansluiting (5) loshalen.
3. Wateraansluiting (5) met steeksleutel SW 22 vastschroeven. De afdichting moet volledig in de schroefdraad worden geschroefd. Daarbij de afstandsmaat van 40 mm controleren (Fig. 4). Het ventiel (v) naar beneden uitrichten. Hierdoor is het ventiel na de montage van het toestel nog bereikbaar



Montage



4. Draaibare uitloop (3) met dichting en snaping helemaal in de draadstang plaatsen zodat de wartelmoer tot de aanslag goed vastgedraaid kan worden.
5. Apparaat op de wateraansluiting (5) aanbrengen, daarbij op juiste plaatsing van de dichting letten en de wartelmoer $\frac{3}{4}$ inch (4) handvast aantrekken.
6. Wandbevestigingsschroeven (6) voormonteren.
7. Mocht er door op de wand geïnstalleerde tegels een onevenheid aanwezig zijn, kan deze door toepassing van de twee als toebehoren meegeleverde afstandshulzen gecompenseerd worden.
8. Waterpas op het toestel aanbrengen en het toestel in beide richtingen uitlijnen.
9. Met een steeksleutel SW 22 de wateraansluiting zo nodig corrigeren zodat het toestel recht tegen de wand aan ligt.
10. Wandbevestigingsschroeven (6) aantrekken.
11. Wartelmoer $\frac{3}{4}$ inch (4) vastschroeven, daarbij de wateraansluiting (5) vasthouden.
12. Deksel (1) aanbrengen.
13. Watertoevoer en ventiel aan de wateraansluiting (5) openen.
14. Het toestel met de bedieningsknop »blauw« (9) koud water spoelen.

Eerste inbedrijfstelling

1. Het toestel met ca. 1 liter water vullen. Daartoe de bedieningsknop »grijs« (7) open draaien totdat de waterstand van 1 liter bereikt is.
2. De stekker van het aansluitsnoer in het stopcontact steken.
3. Temperatuurkiezer (10) in de stand »3« (koken) zetten.
4. Drukknop (11) indrukken; het opwarmproces begint. Tijdens de opwarmfase het toestel observeren.
5. Na het bereiken van de kooktemperatuur de temperatuurkiezer (10) terugdraaien en de bedieningsknop »rood« (8) opendraaien om het water volledig af te tappen.

Bediening

Het toestel met de gewenste hoeveelheid water vullen door de bedieningsknop »grijs« (7) open te draaien. De inhoud kan op het peilglas (13) worden afgelezen (één kopje tot 5 liter). Wij raden u aan, geen hogere dan de noodzakelijke temperaturen in te stellen.

Thermostaatmodus

1. Temperatuur op de temperatuurkiezer (10) instellen (de symbolen zijn op de kop van de temperatuurkiezer aangebracht):

Stand »1« Temperatuur ca. 37 °C (bijv. om handen te wassen)

Stand »2« Temperatuur ca. 60 °C (bijv. om te spoelen)

2. Drukknop (11) indrukken, het opwarmproces begint.
3. Zolang de verwarming in werking is, brandt het controlelampje in het kijkvenster. Nadat de gewenste temperatuur bereikt is, schakelt het toestel zichzelf uit en het controlelampje gaat uit.

Kookmodus

Stand »3« Temperatuur ca. 99 °C (bijv. voor warme dranken)

Als de kookpuntinstelling »3« gekozen is, gebeurt er het volgende:

Na het bereiken van het kookpunt schakelt de kookpuntregelaar in het toestel de verwarming uit. Als de minimumtemperatuur wordt onderschreden, wordt de verwarming weer ingeschakeld en blijft het water heet. Door deze werkwijze wordt op energie bezuinigd. In de uitschakelfase gaat het controlelampje uit.

De temperatuurkiezer in elk geval terugdraaien alvorens water af te tappen!

Door het opendraaien van de bedieningsknop »rood« (8) kokend water aftappen. Wanneer bovendien de bedieningsknop »blauw« (9) opgedraaid wordt, kan de temperatuur van het aftapwater worden verlaagd.

Verwarm niet meer water dan u nodig hebt. Na gebruik het toestel leeg laten lopen.

Ontkalken

Aanwijzingen voor het ontkalken

- Bij kalkhoudend water wordt er in het binnenste van het toestel kalk afgezet. Deze kalk moet met een ontkalkingsmiddel worden verwijderd. Het tijdstip van ontkalken is aangebroken wanneer het peilglas onduidelijk wordt.
- Voor het reinigen zijn normaal in de handel verkrijgbare ontkalkingsmiddelen geschikt.

Werkwijze bij het ontkalken

Overeenkomstig de beschrijving van het ontkalkingsmiddel of anders als volgt te werk gaan:

1. Het toestel met ca. 1 liter water vullen.
2. Deksel verwijderen en het ontkalkingsmiddel in het toestel doen.
3. Deksel terugplaatsen, het water op ca. 37 °C (stand »1«) verwarmen.
4. Na een uur het toestel tot 5 liter vullen, op 37 °C verwarmen en nog een uur laten staan.
5. Het toestel legen en daarna herhaaldelijk vullen en weer legen.
6. Daarna is het toestel weer gereed voor gebruik.

Onderhoud

Gebruikt voor het reinigen een zachte, vochtige spons of lapje en een vloeibaar, niet schurend reinigingsmiddel. Geen organische oplosmiddelen gebruiken!

Servicewenken

Service

Ter bescherming van het toestel is er een thermische beveiliging ingebouwd. Als het toestel helemaal niet meer verwarmt, is deze thermische beveiliging wellicht aangesproken.

Trek de stekker uit het stopcontact en vul dan het toestel. Wacht vervolgens ca. 3 minuten en steek dan de stekker weer in het stopcontact.

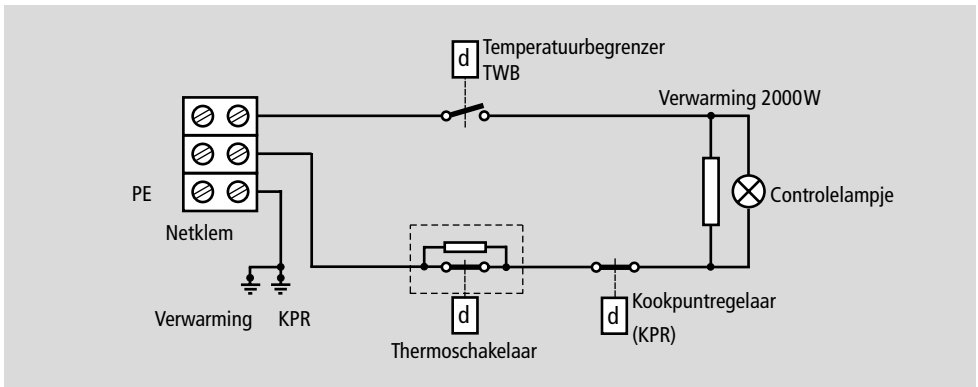
Als daarna de thermische beveiliging opnieuw aanspreekt, moet een eventuele bedrijfsstoring door een vakman opgeheven worden.

Attentie:

Bij alle andere storingen de stekker uit het stopcontact trekken en de storing door een vakman laten verhelpen.

Netaansluitleiding

Als de netaansluitleiding van dit toestel beschadigd wordt, moet deze door een speciale leiding worden vervangen. Deze aansluitleiding is bij de fabrikant verkrijgbaar.



Technische dienst

Wanneer het toestel niet naar behoren werkt, gelieve u met het onderstaande adres contact op te nemen:

CLAGE GmbH

Centrale technische dienst

Pirolweg 1–5

21337 Lüneburg

Duitsland

Fon: +49 (0) 41 31 -89 01-40

Fax: +49 (0) 41 31 -89 01-41

E-mail: service@clage.de

Tiktalik sprl –

Mr. Thierry Steinbach

Sustainable Development

Agency

Rue Eugène Castaigne 8

1310 La Hulpe

Belgique / België

Fon: +32 (0)494 39 13 32

Email: tiktalik@skynet.be

AB Sales & Trade

Aarjen de Boer

Postbus 518

9400 AM Assen

Nederland

Tel: +31 592-40 50 32

Fax: +31 592-40 55 98

E-mail: info@absalestrade.nl

Internet: www.absalestrade.nl
www.clage.nl

Als er een defect aanwezig is, gelieve u het toestel met een begeleidend schrijven en de kwitantie ter controle c.q. reparatie op te sturen.

CLAGE GmbH

Pirolweg 1-5
21337 Lüneburg
Deutschland

Telefon: +49 4131 8901-0
Telefax: +49 4131 83200
E-Mail: service@clage.de
Internet: www.clage.de

