

## Zastosowanie

Do pojedynczych punktów poboru:

- > Umywalka (np. WC dla gości)
- > Pomieszczenie sanitarne w obiektach
- > Zaplecze kuchenne (M6-O lub M7-O)
- > Zlew



# Mały podgrzewacz przepływowy M-O



Pytania dotyczące produktu: +48 61 8499408

Klasa efektywności energetycznej <b>A</b> (Skala: A+ do F)	☰	☰	☰ ☱	☰ ☱
	<b>M 3-O</b>	<b>M 4-O</b>	<b>M 6-O</b>	<b>M 7-O</b>
Nr artykułu:	1500-17113	1500-17114	1500-17116	1500-17117
Konstrukcja:	bezcisnieniowa			
Przyłącza wody (śrubowe):	G 3/8"			
Wydajność ciepłej wody przy $\Delta t = 25\text{ K}^{1)}$ [l/min]:	2,0	2,5	3,3	3,7
Przepływ załączający / max przepływ <sup>2)</sup> [l/min]:	1,3 / 2,0	1,8 / 2,5	2,2 / 3,3	2,4 / 3,7
Moc znamionowa [kW]:	3,5	4,4	5,7	6,5
Napięcie [1~ / N / PE 230 V AC]:	☺ wtyk sieciowy	☐ stałe przyłącze	☐ stałe przyłącze	
Napięcie [2~ / PE 400 V AC]:				☐ stałe przyłącze
Prąd znamionowy [A]:	15	19	25	16
Wymagany przekrój przewodów [mm <sup>2</sup> ):	1,5	2,5	4,0	2,5
Grzałka nieosłonięta IES <sup>®</sup> :	✓			
Certyfikat VDE / stopień ochrony:	✓ / IP 25			
Specyficzna rezystywność wody przy 15 °C [ $\Omega\text{ cm}$ ] $\geq$ :	1100			
Pojemność znamionowa [litry]:	0,2			
Waga (stan napełniony) [kg]:	ok. 1,5			
Wymiary (wys. × szer. × gł.) [cm]:	13,5 × 18,6 × 8,7			

1) Wzrost temperatury np. z 15°C do 40°C 2) Ilość przepływu wody ograniczona do optymalnego podniesienia temperatury, dopasowanie poprzez regulację przepływu

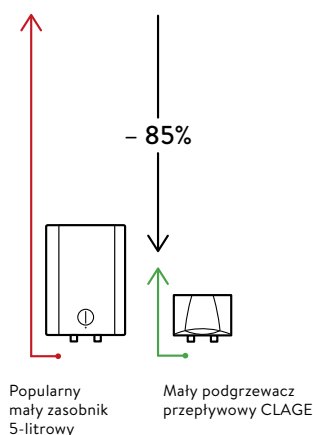
## Opis

- > Sterowany hydraulicznie przepływowy podgrzewacz wody (nadumywalkowy) w formie mini do efektywnego zaopatrzenia w wodę jednej umywalki lub zlewu
- > Pełna moc zasilająca włącza się automatycznie w momencie przepływu wody przez urządzenie
- > Efektywna technika przepływu dla uzyskania optymalnego strumienia przy oszczędnym zużyciu wody
- > System grzałki nieosłoniętej IES<sup>®</sup> z wymiennym wkładem grzewczym odpowiada za dłuższą żywotność, mniejsze zwapnienie oraz jest efektywny i łatwy w serwisowaniu
- > Wtyk sieciowy (3,5 kW) względnie przewód sieciowy (od 4,4 kW), długość:  $\leq 65\text{ cm}$
- > Budowa bezcisnieniowa, pasuje do armatur bezcisnieniowych
- > Regulator strumienia wody do zastosowania w tulejkach armatury M 22/24
- > Dostępny również w zestawie z armaturą: M/SMB

## Porównanie ekonomiczności (źródło: www.clage.pl)

### Oszczędza do 85% energii w porównaniu z popularnym małym zasobnikiem.

Mały przepływowy podgrzewacz wody przekonuje niewielkimi wymiarami i oszczędnym trybem pracy. Woda jest podgrzewana tylko w czasie przepływu. Ciepła woda nie jest magazynowana a energia konieczna do utrzymania urządzenia w gotowości jest zaoszczędzona. Porównanie wskazuje wyraźnie na roczny potencjał oszczędnościowy podgrzewacza przepływowego, gdyż straty ciepła zasobnika są wyższe niż ilość energii zużytej do mycia rąk.



# Mały podgrzewacz przepływowy

## M-O

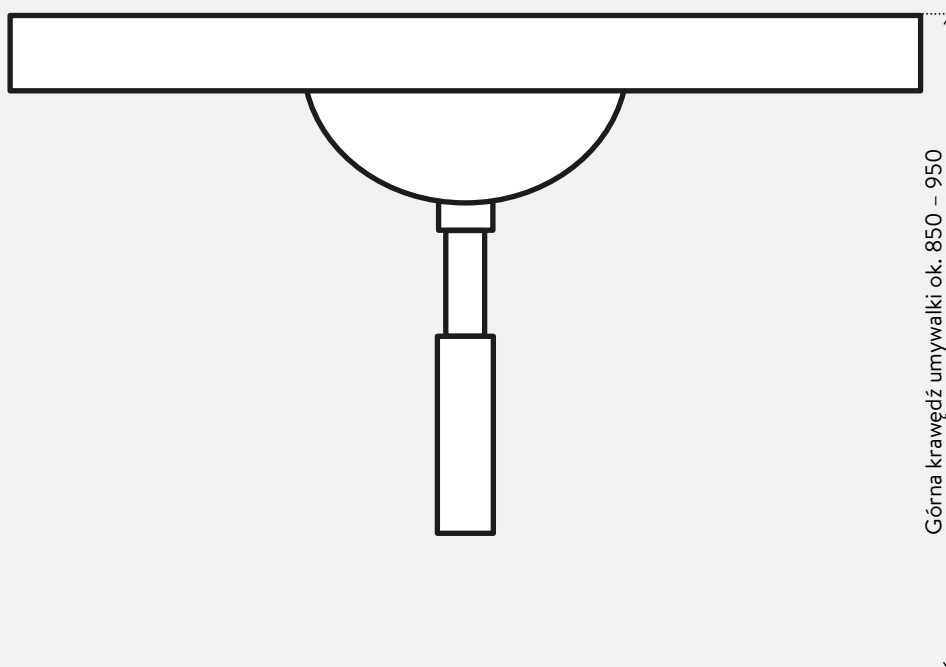
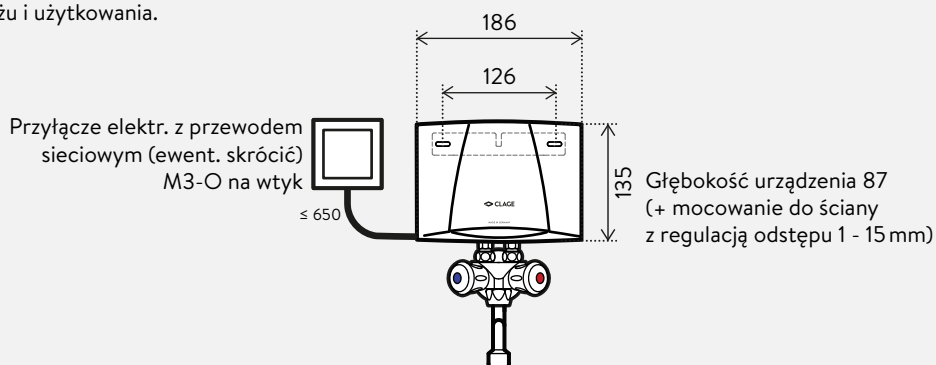
Pytania dotyczące instalacji: +48 61 8499408



Przykład instalacji (**bezciesieniowej**) z armaturą **SMB**.

Wymiary w mm

Podczas instalacji należy przestrzegać instrukcji montażu i użytkowania.





**Regulator strumienia CSP3 i CSP6** (zawarte w zakresie dostawy)

Regulator strumienia na końcówce armatury wspomaga oszczędność energii i wody podczas korzystania z małego podgrzewacza. Specjalne regulatory CSP mieszają powietrze z wodą tworząc zwarty, miękki strumień wody, który nie przyska lecz pięknie się perli.

Regulator strumienia wody do zastosowania w tulejkach armatury M 22/24

**CSP 3 (< 2 l / min):** Nr art. 0010-00421

**CSP 6 (< 3,5 l / min):** Nr art. 0010-00461



**SMB /LS** (opcjonalnie)

Specjalna bateria nadumywalkowa z uchylną wylewką 16 cm

**SMB /LS:** Nr art. 1100-04100



**SME** (opcjonalnie)

Jednouchwytowa bateria mieszakowa nadumywalkowa z uchylną wylewką 16 cm

**SME:** Nr art. 1100-04150



**LS** (opcjonalnie)

Uchylna wylewka 12 / 20 / 30 cm z połączeniem śrubowym M22

**LS 12 (12 cm):** Nr art. 0010-0052

**LS 20 (20 cm):** Nr art. 0010-0054

**LS 30 (30 cm):** Nr art. 0010-0055